



18-156m



12-30m



V:18/24m



W:30-114m



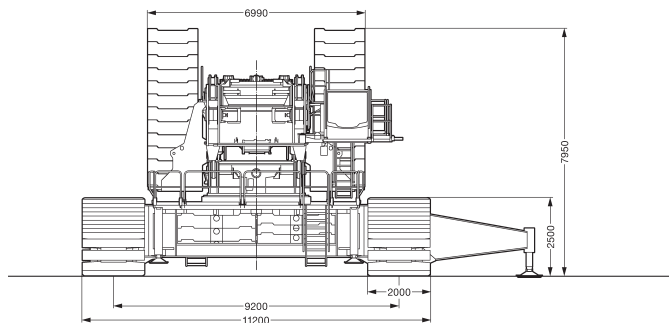
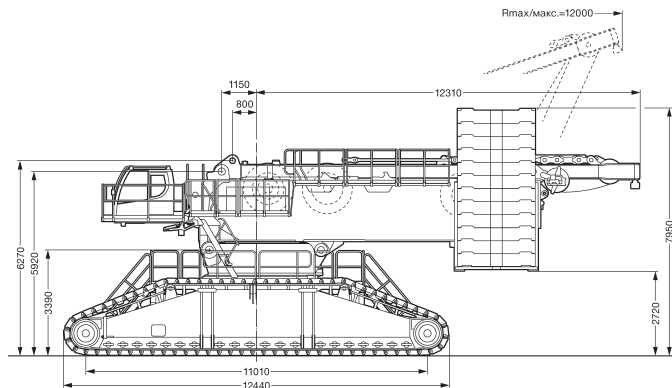
230kN

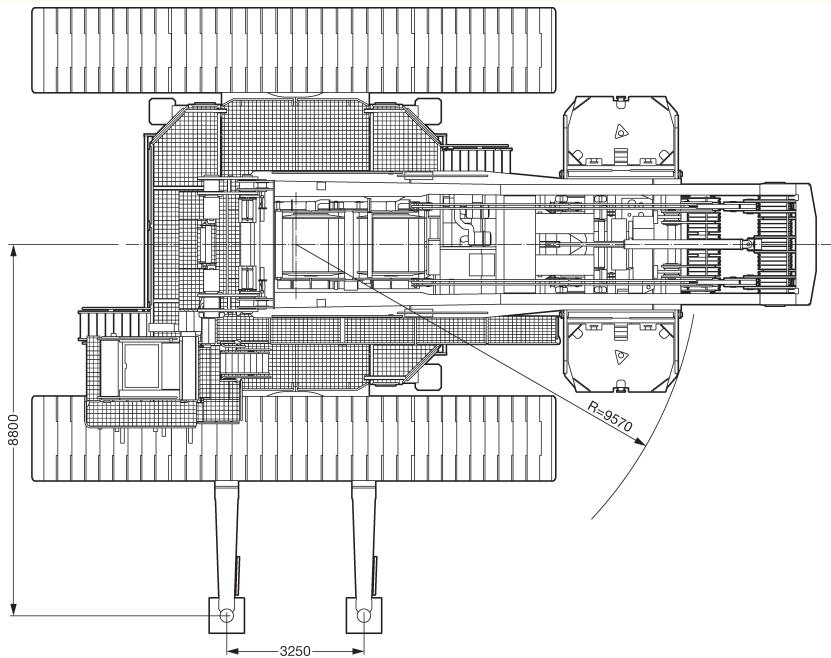


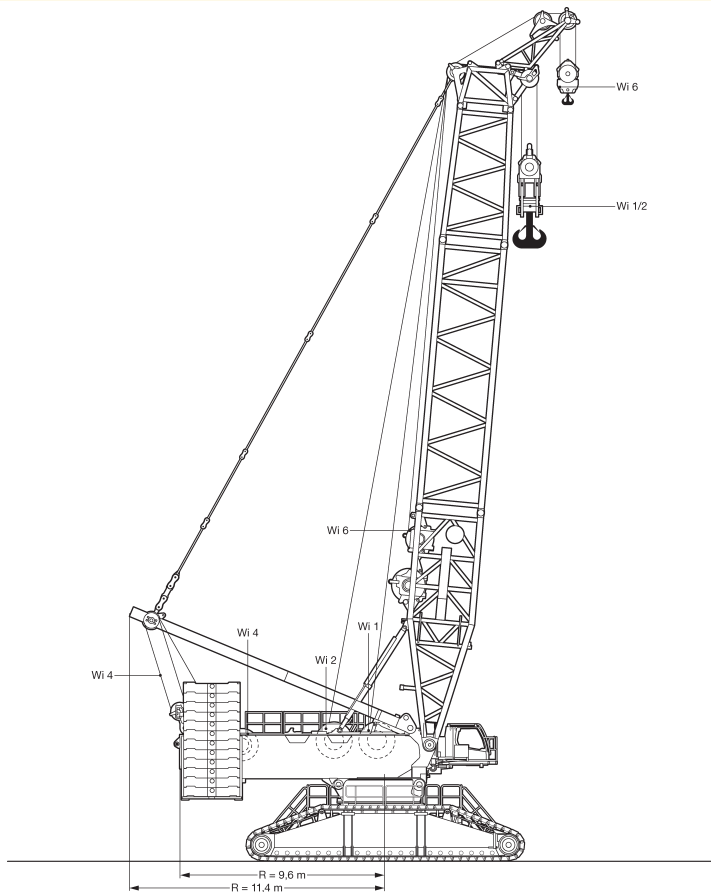
230kN

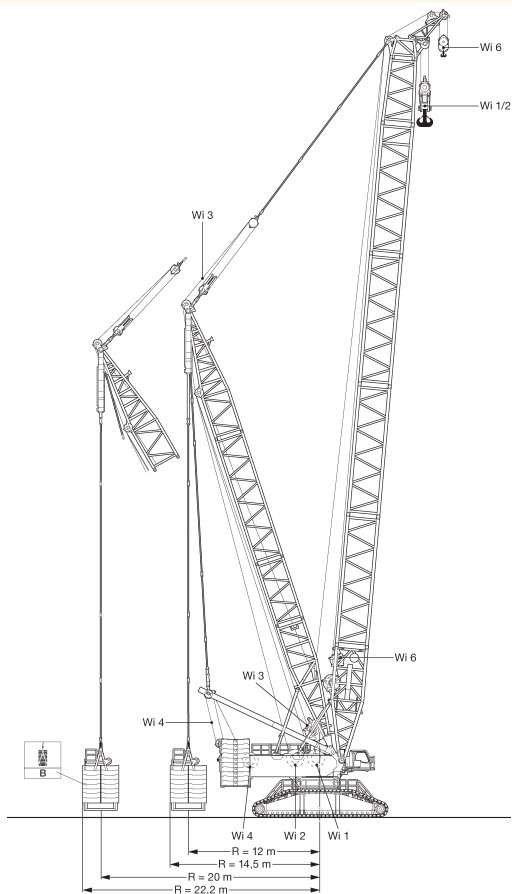
### Hakenflaschen

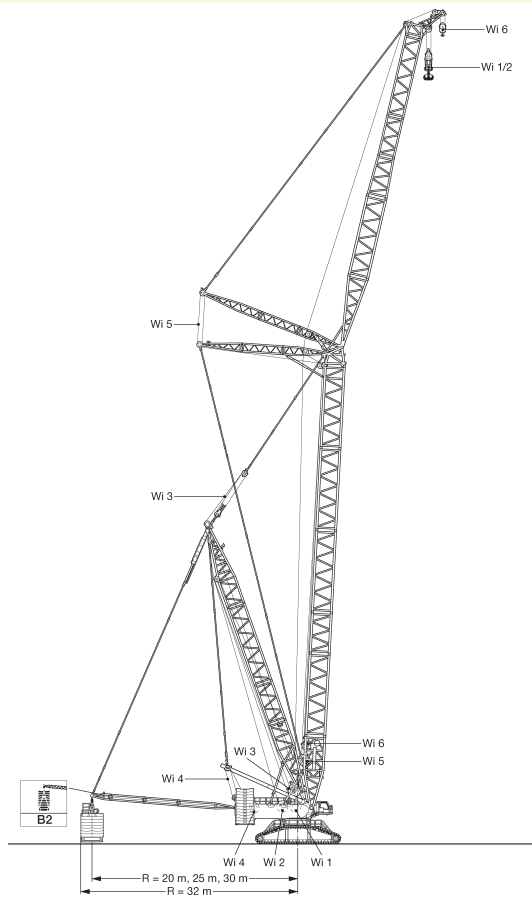
Traglast	Rollen	Strangzahl	Gewicht	Höhe
650 t	2x7	2x15	18000 kg	4500 mm
160 t	3	7	8500 kg	2650 mm
25 t	-	1	1500 kg	1600 mm





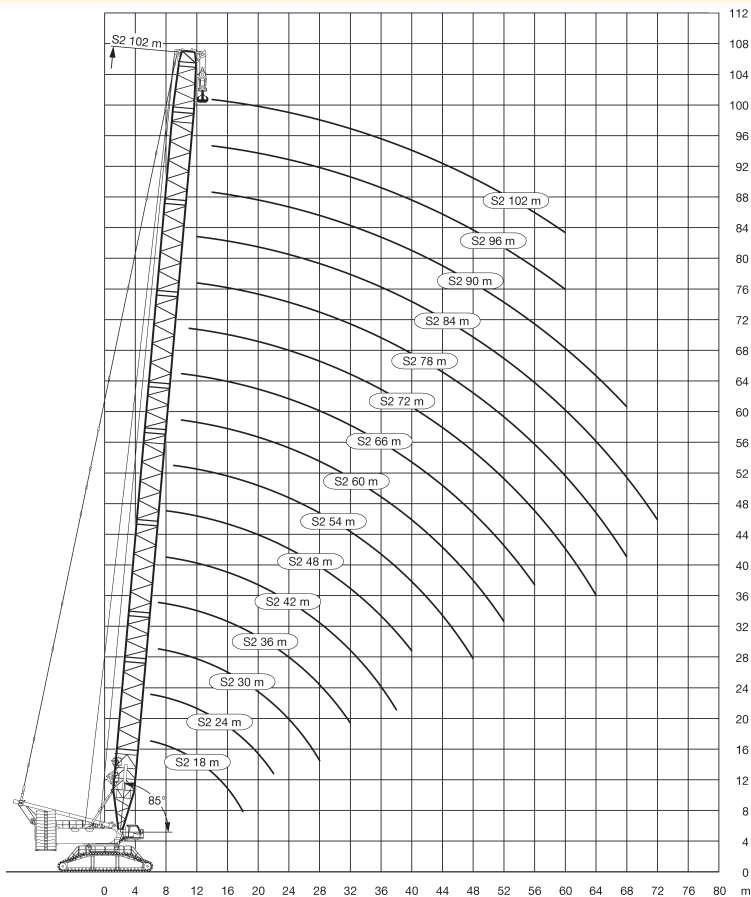






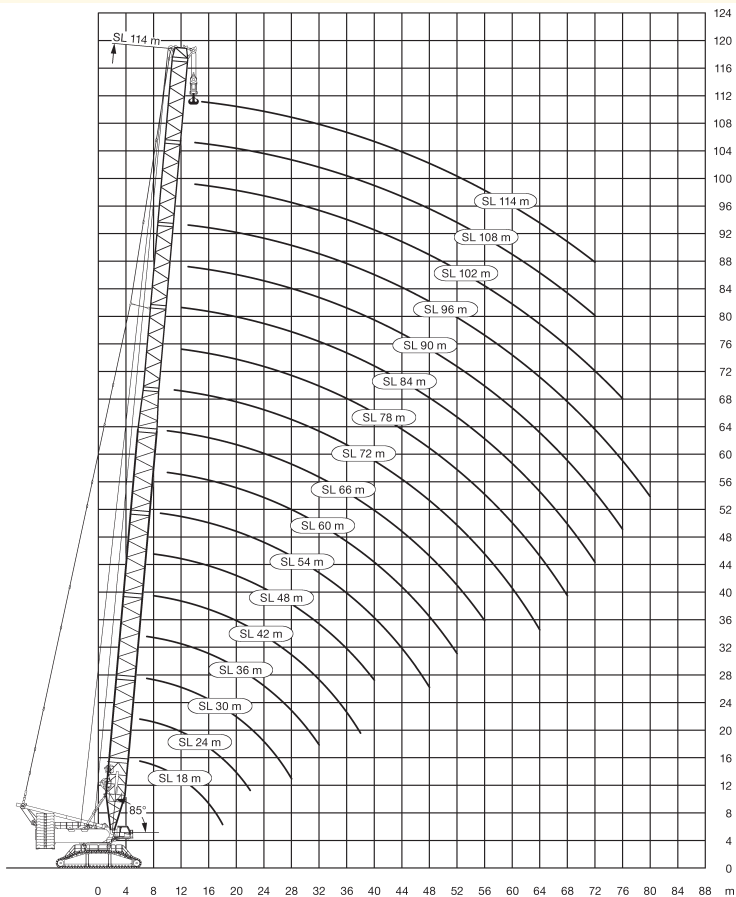


### Arbeitsbereiche am Hauptausleger (S2)



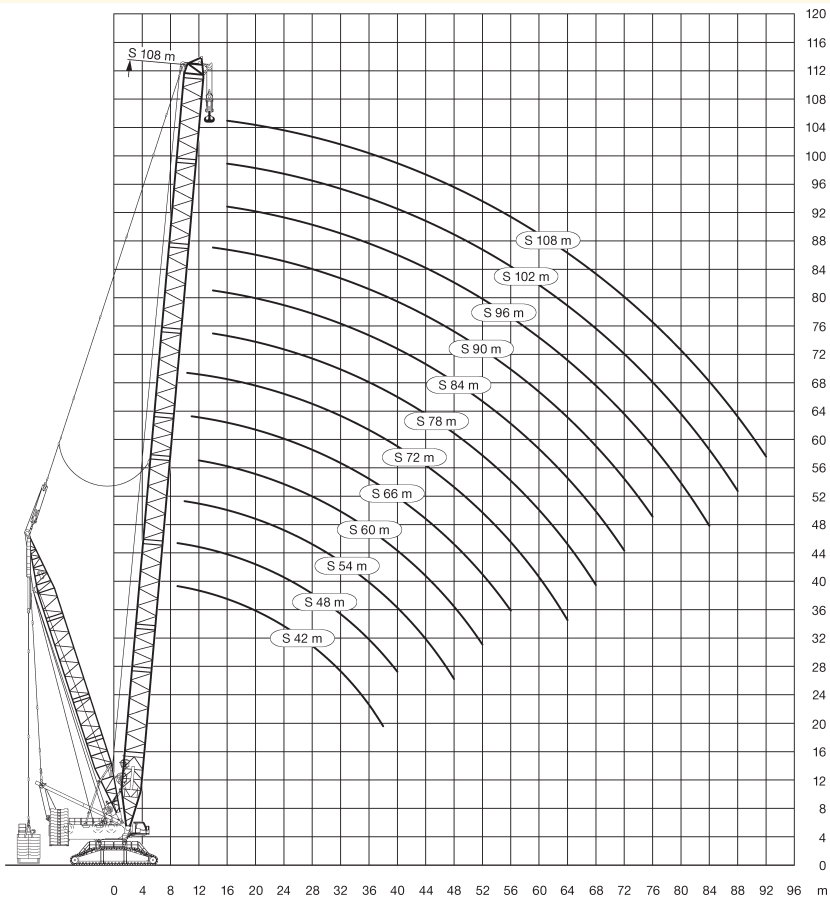


## Arbeitsbereiche am Hauptausleger (SL)





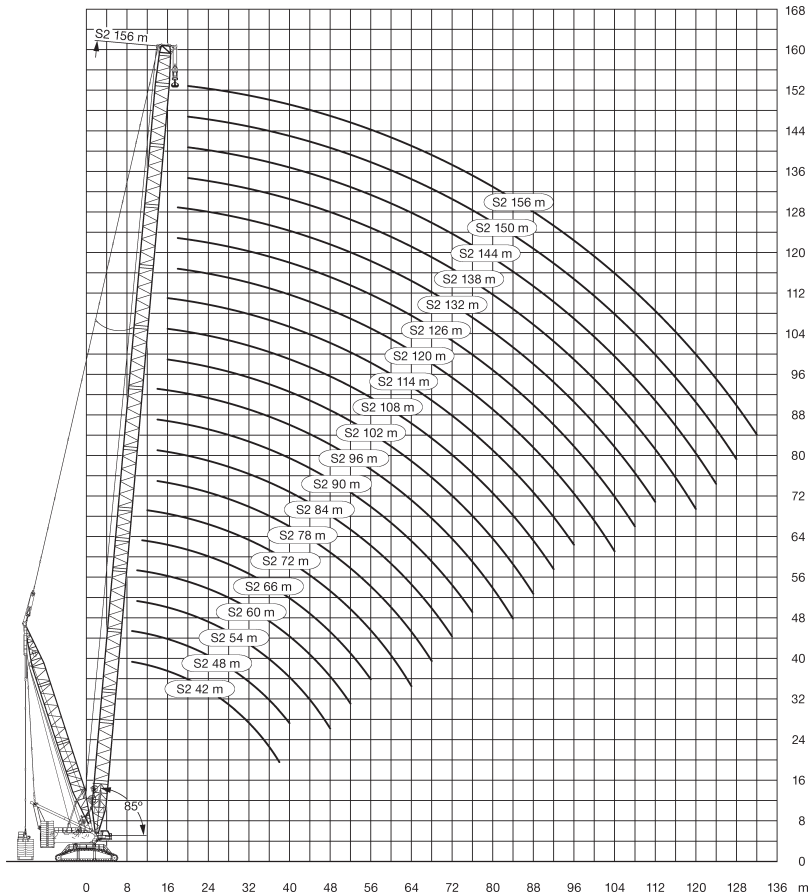
### Arbeitsbereiche am Hauptausleger mit Superlift (SDB/B2)





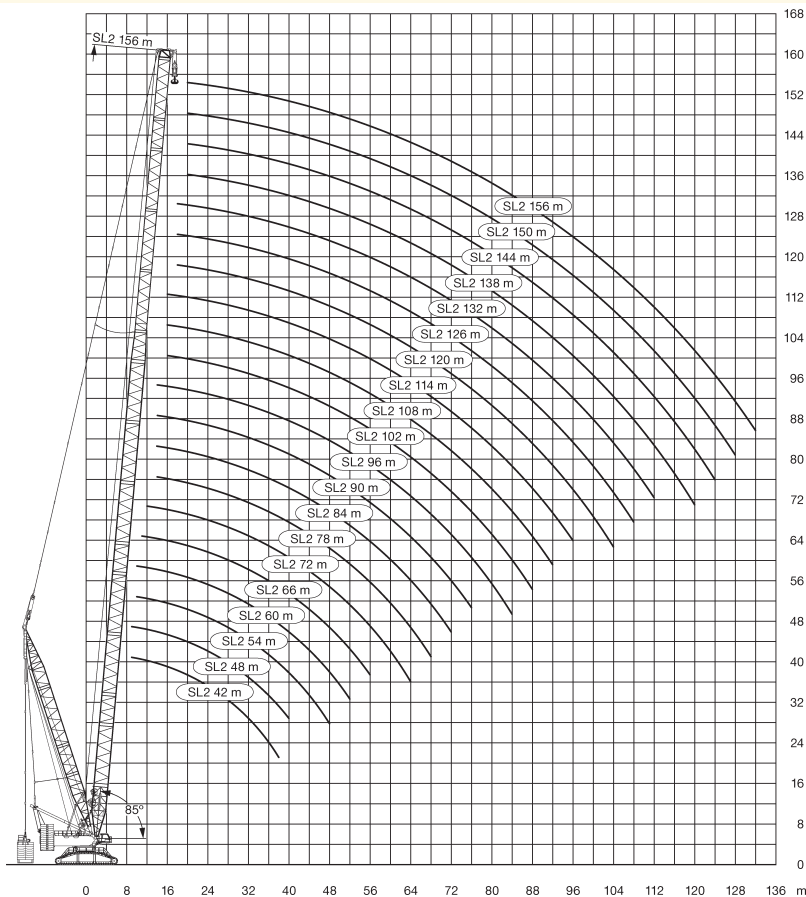


## Arbeitsbereiche am Hauptausleger mit Superlift (S2DB/B2)



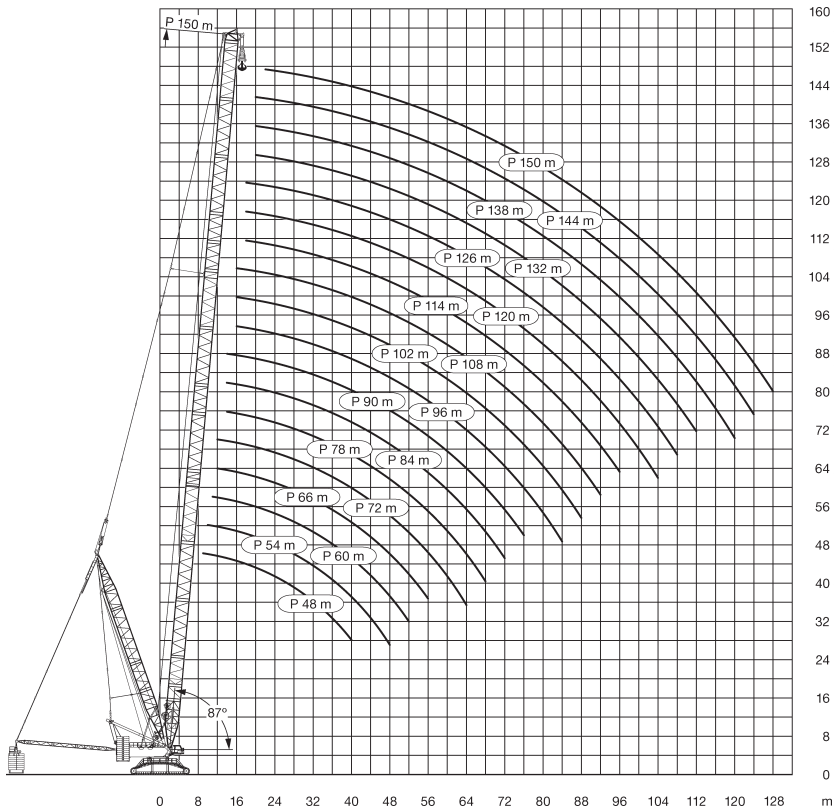


### Arbeitsbereiche am Hauptausleger mit Superlift (SL2DB/B2)



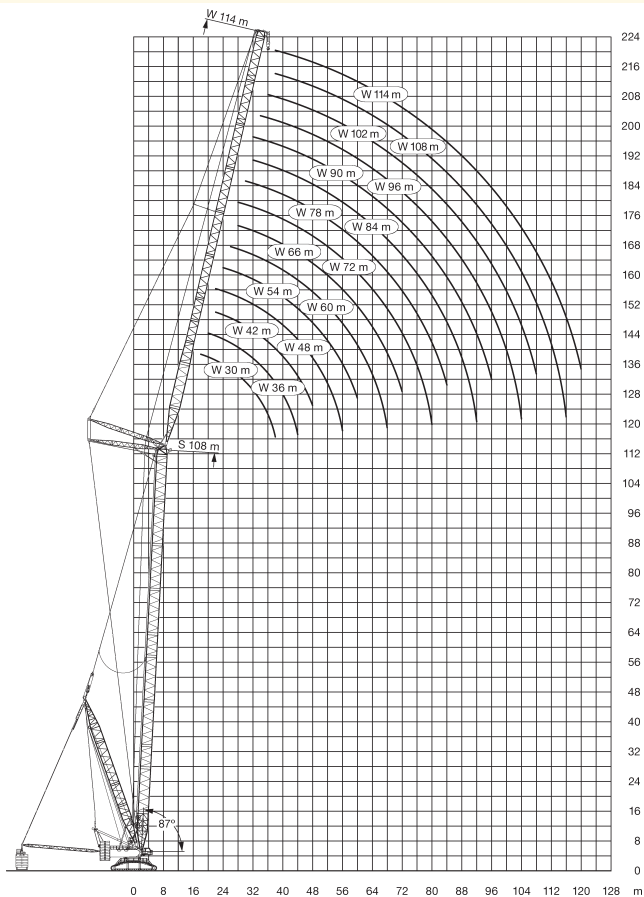


## Arbeitsbereiche am Hauptausleger mit Superlift (PDB/B2)



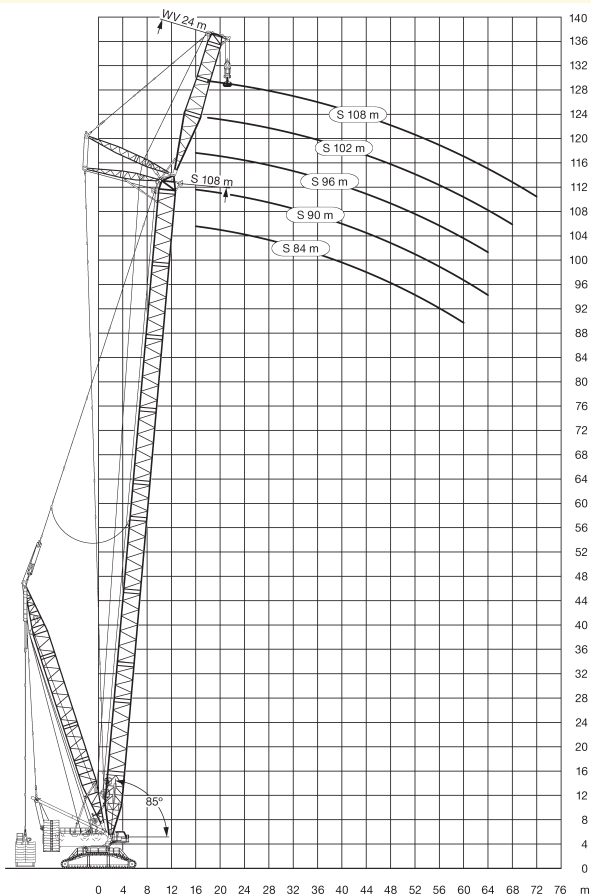


### Arbeitsbereiche mit Wippspitze und Superlift (Hauptausleger 85°) (SDWB2)





## Arbeitsbereiche mit Vessellift und Superlift (SDWVB)





18-102m



12,4x11,2m



250t



360°

75%

m	18	24	30	36	42	48	54	60	66	72	78	84	90	96	102	m
6	650	650														6
7	650	650	650	650												7
8	650	650	650	648,3	639	646,6										8
9	628,3	624	616,2	612,3	614,2	584	552,8									9
10	569,8	568,3	565	562,3	543,5	514	488,3	462,3	441,2							10
11	518,1	516,8	514	507,7	481,7	457,7	436,3	414,6	396,5	378,8						11
12	474,8	473,4	473,6	454,3	432,1	411,4	393,4	374,9	359,1	344,2	327,9	316,1				12
14	381,9	385	385,2	373,4	356,4	340,9	327	312,9	300,9	288,6	276,7	266,1	256,4	244,9	237,9	14
16	308,3	311,2	311,7	310,9	301,7	289,2	278,1	266,6	257,2	247	236,4	228,6	220	210,8	204,7	16
18	256,4	259,7	260,3	259,7	257,7	249,8	240,7	230,7	222,9	214,3	205,4	198,5	191	183,1	177,8	18
20		221,5	222,2	221,5	219,9	217,6	210,9	202,1	195,3	187,7	179,8	173,9	167,6	160,3	156,1	20
22		192,3	192,8	192,1	190,1	188,5	186,7	178,7	172,8	166,1	159	153,7	148	141,2	137,8	22
24			169,7	168,8	167,1	165,3	163,8	159,4	154,1	148	141,3	136,5	131,3	125,1	122,2	24
26			150,9	150	148	146,1	144,9	142,5	138,2	132,4	126,4	122	117,3	111,4	108,8	26
28			135,3	134,4	132,4	130,5	129,2	126,8	124,8	119,3	113,4	109,4	105	99,5	97,1	28
30				121,3	119,4	117,3	115,9	113,5	112,5	107,9	102,2	98,4	94,2	88,9	86,8	30
32				110,2	108,2	106,1	104,6	102,2	101,3	97,8	92,5	88,7	84,8	79,7	77,7	32
34					98,6	96,4	94,8	92,5	91,5	88,9	83,8	80,4	76,4	71,5	69,7	34
36					90,2	88,1	86,4	84	82,9	80,8	75,9	72,7	69,1	64,2	62,5	36
38					82,9	80,7	79	76,6	75,4	73,3	68,9	65,7	62,3	57,7	56	38
40						74,2	72,4	69,9	68,4	65,9	62,6	59,5	56,2	51,6	50,3	40
44								61,4	58,7	57,1	54,8	51,9	48,9	45,7	41,3	44
48								52,5	49,8	47,7	45,6	41,6	39,8	36,8	32,5	48
52									41	39,3	37	34,4	32,3	29,4	25,1	52
56										33,4	30,8	28	25,9	23	18,8	56
60											25,1	22,2	20,3	17,5	13,3	60
64											20,3	17,3	15,3	12,7		64
68												13,1	10,9	8,5		68
72													7,1			72

mit 90 t Zentralballast



# Liebherr LR 11000

# 1000 t



18-114m



12,4x11,2m



250t



360°

## 75%

m	18	24	30	36	42	48	54	60	66	72	78	84	90	96	102	108	114	m
6	650	650																6
7	650	650	649,5	645,5														7
8	650	650	649,6	647,7	636,3	632,4												8
9	628,3	624	617,6	615,7	618,7	588,4	556											9
10	569,8	568,3	568,4	567,2	547,5	518,6	491,8	466,7	444,8									10
11	518,1	516,8	517,5	511,9	486	462,5	440	419,2	400,2	384,2								11
12	474,8	473,4	475,4	458	436,6	416,4	397,4	379,8	363	349,7	334,2	322,4						12
14	381,9	385	387,2	377,5	361,3	346,2	331,3	318,1	305,1	294,5	283,3	272,8	264,8	255,3	249,2	231,2		14
16	308,3	311,2	313,9	313,8	306,9	294,8	282,6	272,1	261,5	253,2	243,3	235,6	228,7	221,4	216,2	208,8	199,2	16
18	256,4	259,7	262,6	262,8	261,4	255,5	245,3	236,4	227,4	220,6	212,5	205,6	199,8	194	189,6	183,4	178,8	18
20		221,5	224,7	224,7	223,8	221,9	215,7	207,9	200	194,2	187	181,2	176,7	171,4	168,1	162,4	158,6	20
22		192,3	195,4	195,5	194,1	192,8	190,6	184,7	177,5	172,8	166,3	161,2	157,2	152,4	150	144,8	141,6	22
24			172,4	172,3	171,2	169,6	167,4	165,4	158,9	154,7	148,7	144,1	140,6	136,6	134,6	129,7	127	24
26			153,6	153,6	152,2	150,5	148,6	147,1	143,2	139,3	133,9	129,7	126,7	123	121,3	116,8	114,5	26
28			138	138,1	136,7	135	133	131,3	129,3	126,2	121	117,2	114,5	111,1	109,7	105,5	103,5	28
30				125	123,7	121,8	119,8	118,1	116,4	114,9	109,8	106,3	103,8	100,7	99,5	95,6	93,8	30
32				113,9	112,5	110,6	108,5	106,9	105,1	104,5	100,2	96,7	94,5	91,5	90,6	86,8	85,3	32
34				103	101	98,8	97,2	95,3	94,9	91,5	88,4	86,2	83,4	82,6	79,1	77,6	34	
36				94,6	92,7	90,5	88,8	86,8	86,3	83,7	80,8	78,9	76,1	75,5	72,1	70,7	36	
38				87,3	85,3	83	81,4	79,3	78,8	76,7	73,8	72,1	69,7	69	65,7	64,5	38	
40					78,8	76,5	74,8	72,7	72	70,2	67,8	66,1	63,6	63,3	60	58,4	40	
44						65,6	63,7	61,2	60,4	58,2	57	55,6	53,4	53,1	50	49,1	44	
48						56,8	54,8	52,4	51,5	49,2	47,9	46,9	44,7	44,5	41,6	40,8	48	
52							47,6	43,7	42,6	40,3	39,1	38,6	37,4	37,3	34,5	33,7	52	
56								37,6	36,6	34,3	33	32,5	31,1	31	28,3	27,5	56	
60									31,6	29,2	27,8	27,3	25,6	25,6	22,9	22,1	60	
64										27,2	24,5	22,9	22,4	20,9	20,8	18,2	17,4	64
68											20,1	18,6	18,1	16,8	16,7	14	13,3	68
72												15	14,3	13,1	13	10,4	9,6	72
76													11,1	9,7	9,7			76
80														6,7				80

mit 90 t Zentralballast



42-108m



12-20m



12,4x11,2m



250t



0-450t



360°

75%

m	42*	48*	54*	60*	66	72	78	84	90	96	102	108	m
9	1000	990											9
10	994	972	942										10
11	948	930	904	874	801								11
12	906	890	868	841	793	723							12
14	802	801	789	781	743	705	640	572	511				14
16	697	708	702	696	692	664	625	567	510	458	409	367	16
18	608	627	623	621	641	621	595	563	504	453	406	367	18
20	531	555	562	557	583	575	559	536	497	450	404	362	20
22	468	490	505	505	530	524	518	505	481	438	396	361	22
24	414	435	454	461	485	480	474	469	459	428	389	351	24
26	368	391	408	420	446	442	438	432	427	409	378	345	26
28	333	352	369	381	412	409	405	402	396	387	363	335	28
30	301	322	334	347	382	380	377	372	370	364	345	322	30
32	273	293	306	316	356	353	351	348	344	341	328	308	32
34	250	265	283	288	331	330	327	326	323	319	312	296	34
36	229	243	261	268	307	309	306	305	303	300	296	284	36
38	206	224	241	250	286	290	288	286	284	282	279	273	38
40		208	221	231	268	273	270	270	267	265	263	259	40
44			187	197	234	237	236	237	238	237	234	232	44
48			162	172	204	207	207	209	212	212	210	208	48
52				147	180	185	186	187	190	191	188	185	52
56					157	164	164	165	170	169	168	167	56
60						144	146	149	152	153	152	152	60
64						130	130	133	138	138	136	138	64
68							114	117	123	123	122	124	68
72								107	109	110	111	111	72
76									99,7	101	101	102	76
80										92,2	92,3	92,3	80
84										81,3	81,9	81,1	84
88											72,1	72,4	88
92												65,8	92

mit 90 t Zentralballast

\* Derrick 36 m





42-108m



20-30m



12,4x11,2m



250t



0-450t



360°

**75%**

m	42*	48*	54*	60*	66	72	78	84	90	96	102	108	m
9	1000	1000											9
10	1000	1000	982										10
11	1000	992	959	921	843								11
12	979	955	929	897	837	752							12
14	909	889	869	843	803	748	663	591	525				14
16	830	830	811	790	759	721	659	593	527	469	416	371	16
18	756	755	752	733	719	687	651	595	527	470	418	372	18
20	690	683	680	674	679	655	625	582	526	471	419	373	20
22	617	622	618	613	636	623	599	569	525	472	419	372	22
24	549	568	564	561	585	583	573	548	517	473	418	370	24
26	492	521	518	517	553	537	536	525	502	467	416	367	26
28	443	475	480	477	524	512	498	494	483	459	415	366	28
30	398	432	446	443	492	486	475	462	456	443	413	366	30
32	362	393	411	413	462	458	452	442	430	421	401	366	32
34	328	358	377	386	433	430	427	421	411	400	387	358	34
36	299	329	348	360	407	405	400	399	392	384	372	348	36
38	275	301	321	335	383	381	378	375	373	367	357	338	38
40		275	296	310	363	359	357	355	352	349	342	328	40
44			258	272	326	323	320	319	317	314	311	306	44
48			221	236	291	292	290	288	286	285	281	278	48
52				203	257	263	262	262	260	258	255	253	52
56					229	237	238	238	237	235	233	231	56
60						212	215	217	216	215	213	211	60
64						189	193	198	199	197	196	194	64
68							174	180	181	181	179	179	68
72								160	164	167	165	164	72
76									150	153	153	152	76
80										141	142	140	80
84										127	129	128	84
88											116	118	88
92												109	92

mit 90 t Zentralballast

\* Derrick 36 m



42-156m



12-20m



12,4x11,2m



250t



0-450t



360°

75%

m	42*	48*	54*	60*	66	72	78	84	90	96	102	108	114	120	126	132	138	144	150	156	m			
9	650	650																				9		
10	650	650	650	650																		10		
11	650	650	650	650	650																	11		
12	650	650	650	650	650	650	650	648														12		
14	650	650	650	650	650	650	650	648	578	517	462											14		
16	650	650	650	650	650	650	650	628	572	514	461	413	369	330								16		
18	607	630	629	626	640	624	597	566	509	456	409	368	329	294	261	227						18		
20	527	557	567	562	587	579	561	538	500	452	408	365	326	294	260	227	205	184	164	143	20	20		
22	463	490	510	509	534	527	520	507	485	442	399	363	323	290	260	227	204	183	163	144	22	22		
24	411	435	457	462	488	484	476	471	461	430	391	354	318	289	259	227	203	181	162	143	24	24		
26	368	390	408	419	450	444	441	435	429	411	380	348	314	283	255	227	201	181	160	142	26	26		
28	332	352	369	380	416	412	406	404	399	389	364	337	308	280	251	224	200	179	160	141	28	28		
30	300	319	335	347	386	383	378	374	372	366	347	323	299	275	249	222	199	177	158	140	30	30		
32	272	291	308	319	359	356	353	350	347	343	330	309	289	267	243	220	197	175	157	138	32	32		
34	246	266	285	295	334	333	330	327	325	321	314	298	278	258	237	215	194	174	155	137	34	34		
36	225	242	263	271	308	312	309	307	305	301	297	287	268	250	231	210	190	171	153	136	36	36		
38	207	224	242	250	287	293	290	288	286	284	281	275	259	243	224	205	187	168	152	134	38	38		
40		208	222	231	270	274	273	271	269	267	265	261	248	236	218	200	184	167	150	133	40	40		
44			188	197	235	238	243	242	241	238	236	234	226	218	204	191	175	161	146	130	44	44		
48			163	173	205	208	216	215	217	214	212	210	206	199	190	179	165	154	140	126	48	48		
52				148	182	187	191	191	196	193	191	190	187	180	175	165	155	146	134	121	52	52		
56					159	165	168	169	175	173	172	172	169	164	160	154	145	137	125	115	56	56		
60						146	150	153	155	157	156	157	155	151	147	141	133	128	118	109	60	60		
64						132	136	138	142	142	140	142	138	139	134	128	123	118	111	103	64	64		
68							122	125	127	127	126	128	124	125	121	118	114	110	104	97,5	68	68		
72								109	112	114	115	116	114	113	111	109	106	103	97,8	89,2	72	72		
76									102	104	105	106	105	104	102	100	98,3	95,7	89,3	82,1	76	76		
80										94,9	97,1	96,1	97,1	95,2	94,9	91,6	90,7	86	80,9	76,5	80	80		
84										83,8	85,7	84,3	88,4	84,6	86,3	82,1	82,6	77,3	74,9	71,2	84	84		
88										74,9	75,4	78,5	75,4	77	74,4	74,5	71,5	69,4	65,7	88	88			
92											68,7	70,3	69	69,3	68,2	67,9	65,8	64,3	60,9	92	92			
96													64,1	63,3	63,7	62,4	62,4	60,8	59,1	56,6	96	96		
100															58,3	58,4	57,8	57,1	56,4	54,1	52,3	100		
104																53,4	53,7	53,1	52,8	51,9	49,5	48	104	
108																	48,8	48,1	48,6	47,2	45	43,7	108	
112																		43,5	43,9	42,6	41,3	39,4	112	
116																			39,4	38,7	37,7	35,5	116	
120																				35,7	35,3	34,4	31,7	120
124																					31,9	31,2	28,1	124
128																						28,1	24,8	128
132																							21,6	132

mit 90 t Zentralballast

\* Derrick 36 m

S2DB



# Liebherr LR 11000

# 1000 t



42-156m



20-30m



12,4x11,2m



250t



0-450t



360°

## 75%

m	42*	48*	54*	60*	66	72	78	84	90	96	102	108	114	120	126	132	138	144	150	156	m			
9	650	650																				9		
10	650	650	650	650																		10		
11	650	650	650	650	650																	11		
12	650	650	650	650	650	650	650	650														12		
14	650	650	650	650	650	650	650	650	596	529	470											14		
16	650	650	650	650	650	650	650	650	597	532	472	420	374	333								16		
18	650	650	650	650	650	650	650	647	593	533	474	422	375	333	297	264	233					18		
20	650	650	650	650	650	650	650	625	584	530	474	423	375	333	298	264	233	203	186	164		20		
22	614	626	622	616	635	623	598	569	530	472	423	374	329	299	263	232	202	186	163	143		22		
24	548	573	569	565	584	581	571	548	520	471	421	370	325	300	263	232	201	186	162	142	24	24		
26	491	525	523	520	553	537	534	525	502	468	419	367	319	299	262	231	200	185	161	141	26	26		
28	442	475	485	480	524	513	497	493	481	459	414	363	314	298	260	230	198	184	160	139	28	28		
30	396	433	448	447	495	488	477	463	455	442	408	359	308	297	259	229	197	183	159	138	30	30		
32	359	394	415	417	465	460	454	444	431	420	397	354	301	295	257	228	195	183	158	137	32	32		
34	326	359	382	390	436	432	428	423	413	400	385	349	297	294	255	227	194	182	157	136	34	34		
36	299	330	350	365	410	407	403	400	394	384	372	345	297	290	254	226	193	180	157	134	36	36		
38	274	301	322	341	387	383	380	376	374	368	359	338	297	286	253	225	192	179	156	133	38	38		
40		275	298	316	366	362	360	357	353	351	344	329	297	280	252	224	192	177	155	132	40	40		
44			259	274	330	326	323	320	319	316	313	307	291	273	250	220	192	172	154	131	44	44		
48			221	236	293	294	293	290	288	286	283	280	274	263	243	215	192	166	152	131	48	48		
52				203	258	265	265	264	262	259	258	255	251	246	234	211	191	161	149	131	52	52		
56					231	239	241	240	239	237	235	233	229	226	222	205	186	157	146	131	56	56		
60						214	219	220	218	217	215	213	210	208	205	196	179	152	143	129	60	60		
64						191	198	202	201	198	197	196	194	191	189	184	173	148	140	127	64	64		
68							178	184	184	183	181	181	179	176	174	170	165	144	137	124	68	68		
72								165	169	169	168	167	165	160	161	158	155	139	133	121	72	72		
76									155	157	155	155	153	144	150	147	144	135	129	117	76	76		
80										145	144	143	142	130	139	137	134	129	124	113	80	80		
84										131	132	132	131	118	129	127	125	120	118	109	84	84		
88											121	122	122	107	119	118	116	107	111	104	88	88		
92												112	114	99,3	111	110	108	95,9	104	98,9	92	92		
96													106	92,1	104	102	101	85	97,4	92,6	96	96		
100														84,9	96,8	94,2	94,4	74,9	89,9	86,4	100	100		
104															79,9	87,8	86,8	87,7	65,6	82,3	80,9	104	104	
108																80,2	80,7	81,1	58,8	74,7	75,6	108	108	
112																	74,7	74,9	52,7	66,6	70,3	112	112	
116																		69,1	46,9	59,2	64,8	116	116	
120																			63,9	41,7	52,6	59,1	120	120
124																				37,7	46,5	53,1	124	124
128																					41,7	46,4	128	128
132																						40,7	132	132

mit 90 t Zentralballast  
\* Derrick 36 m

## S2DB2



42-156m



12-20m



12,4x11,2m



250t



0-450t



360°

75%

m	42*	48*	54*	60*	66	72	78	84	90	96	102	108	114	120	126	132	138	144	150	156	m			
9	627	622																				9		
10	631	625	621	601																		10		
11	633	628	623	604	581																	11		
12	639	628	625	604	584	563	537															12		
14	650	626	621	606	589	565	542	514	482	442												14		
16	650	626	621	604	587	566	545	515	483	443	398	358	319									16		
18	608	618	615	597	586	563	539	515	483	441	397	358	319	278	242	226						18		
20	529	561	572	566	575	563	537	511	475	438	396	357	317	276	242	225	197	173	153	134		20		
22	466	494	513	514	539	529	522	504	475	433	390	354	317	274	241	225	197	172	152	133		22		
24	415	439	459	471	493	490	482	475	462	427	385	350	311	271	240	224	196	171	151	132		24		
26	369	394	411	429	455	451	446	439	432	411	376	347	305	267	238	221	194	170	149	130		26		
28	333	356	372	385	422	418	412	409	403	390	362	338	299	263	234	219	191	168	147	129		28		
30	302	323	338	354	392	389	384	380	377	369	347	326	289	258	230	217	189	166	145	127		30		
32	275	295	311	325	363	363	359	355	351	347	333	313	282	252	226	214	187	164	143	125		32		
34	253	269	288	299	337	339	336	333	330	326	318	301	275	246	223	209	184	162	140	124		34		
36	231	246	266	274	312	317	315	312	310	307	302	290	267	238	219	205	182	160	139	123		36		
38	209	228	245	254	291	297	297	293	291	289	286	278	260	229	212	202	179	157	137	122		38		
40		211	226	234	273	278	279	277	274	272	270	265	251	223	206	197	177	155	136	120		40		
44			192	201	238	242	247	248	246	244	241	238	231	210	192	188	170	149	132	116		44		
48			165	177	208	212	220	220	220	220	217	214	211	198	182	177	162	142	125	111		48		
52				151	185	190	195	197	199	199	196	194	190	186	172	166	154	135	118	109		52		
56					162	169	172	177	178	177	178	175	172	170	163	156	147	128	111	103		56		
60						150	154	158	159	160	160	160	158	155	151	145	138	124	107	99,1		60		
64						136	140	143	144	146	146	145	145	143	138	135	127	118	103	94,9		64		
68							125	129	130	131	132	131	132	129	125	123	118	112	96,9	90,2		68		
72								113	115	118	119	118	119	118	116	113	110	106	92,7	86,3		72		
76									106	108	107	109	109	109	108	104	102	99,7	88,1	82,7		76		
80										99,5	99,3	100	101	100	100	95,3	95,1	93,1	84,2	79,8		80		
84											90,8	91,1	91,9	92,1	93,2	91,8	86	86,8	86,1	79,4	76		84	
88												82,1	82,3	81,5	85,3	82,4	78,4	78,4	78,6	74,2	71,3		88	
92													72,6	73,3	76,6	74,2	72,5	71,9	71,1	69,3	66,8		92	
96														67,1	69	68,4	67,1	66,6	65,8	64,4	62,6		96	
100															63,2	62,9	62,4	61,6	61,3	60,2	58,5		100	
104															58,2	58,4	57,9	57,2	56,9	56,2	54,7		104	
108																53,9	53,6	52,9	52,9	52,2	51,2		108	
112																	49,3	48,4	48,9	48	47,6		112	
116																		44	44,7	43,8	43,8		116	
120																			40,3	40,6	40,2	40,1		120
124																				37,2	37,1	36,7		124
128																					34	33,8		128
132																						31		132

mit 90 t Zentralballast

\* Derrick 36 m

SL2DB



## Liebherr LR 11000

1000 t



42-156m



20-30m



12,4x11,2m



250t



0-450t



360°

75%

m	42*	48*	54*	60*	66	72	78	84	90	96	102	108	114	120	126	132	138	144	150	156	m			
9	627	622																				9		
10	632	624	620	601																		10		
11	636	628	624	604	585																	11		
12	640	633	628	607	588	566	540															12		
14	650	642	636	615	594	572	548	519	485	443												14		
16	650	650	645	623	601	579	553	525	485	443	401	362	321									16		
18	650	650	649	632	608	585	560	531	485	443	401	363	322	279	233	224						18		
20	650	650	641	632	609	592	567	537	485	443	401	364	323	279	233	223	188	167	149			20		
22	617	633	613	615	598	599	563	539	485	443	401	365	323	279	233	223	187	167	148	123		22		
24	550	578	575	571	580	575	557	535	484	443	401	365	323	279	233	222	186	166	148	122	24	24		
26	493	527	530	526	554	541	536	525	481	440	401	365	321	278	233	222	185	165	147	121	26	26		
28	442	479	491	486	527	516	501	494	474	440	401	364	319	276	233	220	184	165	147	120	28	28		
30	397	436	456	453	502	491	480	465	453	433	401	362	315	272	233	219	183	164	146	120	30	30		
32	361	397	420	424	472	465	458	447	431	417	394	358	310	268	233	218	181	164	145	120	32	32		
34	328	361	385	396	444	439	434	427	416	402	386	353	305	264	232	216	181	163	144	119	34	34		
36	297	331	353	370	417	414	409	406	398	388	376	348	298	258	231	215	180	162	143	119	36	36		
38	270	303	325	345	394	391	387	383	380	373	363	341	291	251	226	213	180	162	141	119	38	38		
40		278	301	320	373	370	366	363	359	356	349	332	284	244	221	210	180	161	139	119	40	40		
44			263	278	334	334	329	327	324	321	318	310	274	233	210	204	179	156	134	119	44	44		
48			224	241	296	301	299	296	293	292	288	284	263	224	201	198	176	149	128	115	48	48		
52				213	262	270	271	270	267	266	263	259	250	215	193	193	172	144	122	111	52	52		
56					235	243	248	245	244	243	240	237	234	206	186	187	167	139	117	107	56	56		
60						218	224	225	223	223	220	217	215	197	178	181	162	134	112	104	60	60		
64							195	202	207	205	204	202	200	199	189	171	176	157	130	108	101	64	64	
68								184	188	188	188	187	184	184	181	164	171	152	125	104	97,5	68	68	
72									168	172	174	173	171	170	170	158	163	148	121	100	93,8	72	72	
76										158	161	161	158	158	158	151	154	144	117	97	90,7	76	76	
80											149	149	147	146	146	144	144	139	113	93,4	87,1	80	80	
84												135	136	135	136	137	136	134	131	109	89,8	84,2	84	84
88													123	126	127	127	127	125	123	106	86,4	81,6	88	88
92														117	118	119	118	116	115	103	83,9	79,1	92	92
96															109	111	111	108	108	100	81,3	76,7	96	96
100																104	103	102	100	97,2	79	74,4	100	100
104																96,6	97,8	95,6	93,1	93,5	76,9	72,2	104	104
108																	89,9	87,5	86,1	87,2	75	70,1	108	108
112																		80	80,2	80,8	73,5	68	112	112
116																			74,8	75,1	71,8	66,6	116	116
120																			69,3	69,9	67,4	65,4	120	120
124																				65,2	60,9	63,3	124	124
128																					54,6	60,3	128	128
132																						56,8	132	132

mit 90 t Zentralballast

\* Derrick 36 m

SL2DB2



42-138m



12-20m



12,4x11,2m



250t



0-450t



360°

75%

m	48*	54*	60*	66	72	78	84	90	96	102	108	114	120	126	132	138	m
9	991																9
10	964	941															10
11	922	901	879	791													11
12	882	863	843	790	740												12
14	793	782	776	753	726	696	674	620									14
16	701	695	689	695	678	657	635	595	567	535	492						16
18	623	616	613	636	624	611	594	561	541	521	479	453	415	377			18
20	551	554	549	576	570	561	550	535	515	495	462	447	413	376	341	308	20
22	484	499	497	521	518	513	505	495	484	473	442	429	402	370	339	307	22
24	431	450	453	475	473	468	464	457	450	440	414	406	389	363	332	303	24
26	387	403	414	436	433	431	424	421	417	407	388	376	364	350	324	299	26
28	348	365	377	402	400	396	392	388	385	377	366	355	343	328	308	292	28
30	314	330	342	372	371	367	362	360	356	348	341	333	324	312	295	282	30
32	286	302	311	346	344	342	337	333	332	324	316	311	303	295	282	271	32
34	261	279	285	323	321	318	314	311	308	304	297	290	282	276	267	259	34
36	238	256	265	302	300	297	293	291	289	285	281	274	264	258	251	245	36
38	220	236	245	280	281	279	274	272	271	267	265	260	251	243	235	231	38
40	204	216	226	259	264	262	258	255	253	251	249	246	238	230	224	217	40
44		182	193	228	234	232	229	226	224	222	219	218	213	207	202	196	44
48		157	168	199	203	207	204	202	200	197	187	194	189	185	182	177	48
52			142	176	177	185	183	179	179	177	164	173	169	166	163	159	52
56				153	157	163	163	161	161	159	145	156	151	149	146	143	56
60					140	144	147	145	144	143	129	140	136	134	131	128	60
64					123	128	130	128	127	129	116	126	122	120	119	116	64
68						111	114	114	115	117	106	115	110	108	107	104	68
72							103	103	105	106	97,3	104	100	98	96,5	94,3	72
76								93	95,7	95,3	88,9	94,4	90,8	88,6	87,1	85	76
80									82,8	82,4	81,3	84,4	82,2	79,9	78,7	76,5	80
84									72	73	74,4	75,3	74,5	72	70,8	69	84
88										65,7	67,7	68,2	67,4	65,1	63,7	61,6	88
92											61,2	61,7	61,2	58,5	57,4	55,1	92
96												56,1	55,3	52,8	51,4	49,2	96
100													50,1	47,4	46,1	43,6	100
104													44,8	42,6	41	38,9	104
108														38,2	36,7	34,3	108
112															32,6	30,1	112
116																26,2	116
120																22,6	120

mit 90 t Zentralballast

\* Derrick 36 m



42-150m



20-30m



12,4x11,2m



250t



0-450t



360°

**75%**

m	48*	54*	60*	66	72	78	84	90	96	102	108	114	120	126	132	138	144	150	m		
9	1000																		9		
10	1000	993																	10		
11	983	958	932	808															11		
12	946	924	901	811	758														12		
14	880	863	842	801	761	733	706	663											14		
16	821	804	790	767	739	713	685	652	610	561	513								16		
18	746	745	730	720	698	675	650	624	598	559	514	468	427	386					18		
20	676	672	667	679	659	639	619	596	574	546	503	465	426	387	320	316	274		20		
22	614	609	605	633	625	607	588	569	551	527	487	448	414	383	303	315	272	248	22		
24	561	556	553	580	583	576	560	543	527	503	465	430	397	374	289	314	269	246	24		
26	514	510	508	546	536	537	532	519	503	480	441	413	382	363	276	312	266	243	26		
28	465	473	469	516	507	497	496	492	479	457	420	397	368	351	273	308	262	241	28		
30	422	438	435	484	480	471	461	461	453	435	400	381	353	338	273	302	259	239	30		
32	386	404	405	453	450	445	436	430	427	415	380	365	340	326	272	295	256	236	32		
34	354	372	378	424	421	418	412	406	402	396	366	350	327	313	270	287	253	234	34		
36	324	343	354	398	396	392	388	382	380	376	352	338	316	302	267	277	249	231	36		
38	297	316	330	375	372	369	364	357	358	355	338	327	307	292	264	264	244	228	38		
40	273	292	306	354	351	348	344	331	337	336	324	315	298	284	259	257	239	225	40		
44		248	266	317	314	312	307	278	292	300	286	289	277	267	247	243	229	218	44		
48		215	230	285	284	282	277	234	242	260	227	263	254	248	234	229	218	208	48		
52			198	252	257	255	251	203	205	220	188	237	230	227	219	215	207	198	52		
56				224	230	232	227	182	179	187	158	216	209	206	201	199	194	187	56		
60					205	211	207	164	159	162	135	196	191	188	184	180	179	175	60		
64					185	190	189	151	143	144	117	171	175	171	168	165	164	160	64		
68						168	173	141	131	128	103	148	160	156	154	151	150	147	68		
72							157	135	121	116	91,4	130	147	144	141	138	138	135	72		
76								134	115	107	82,5	115	135	133	130	127	126	123	76		
80									112	101	75,2	104	124	122	120	116	116	113	80		
84									111	98	69,2	95,4	114	112	111	102	107	104	84		
88										96,7	65,2	88	105	103	102	88,8	99,2	96,7	88		
92											63,3	82,7	97,1	95,4	94,1	78	91,1	89,3	92		
96												79,9	89,6	88	86,3	69,3	84,1	81,9	96		
100													83,3	81	79,9	61	77,7	74,9	100		
104														77,3	75,1	73,6	54,4	71,4	68,1	104	
108															69,5	67,8	48,1	65,7	61,2	108	
112																62,4	42	60,1	53,7	112	
116																	36,9	55,3	46,6	116	
120																		33	50,8	40,7	120
124																			46,3	35,8	124
128																				31,5	128

mit 90 t Zentralballast  
\* Derrick 36 m

**PDB2**



42m

85°



20-30m



30-114m



11,7x8,4m



210t



0-450t



360°

75%

m	42										m	
	30	36	48	60	72	84	96	102	108	114		
18	573											18
20	541	502										20
22	503	492	394									22
24	462	468	390									24
26	414	416	382	308								26
28	371	372	365	305								28
30	334	337	336	299	238							30
32	298	307	307	291	235	184						32
34	254	282	282	278	232	182						34
36	205	263	259	259	229	180	142					36
38		243	240	239	225	178	140	124				38
40		217	223	223	217	176	139	122	105	94,9		40
44			197	194	191	172	136	120	102	92		44
48			175	171	169	163	133	117	99,6	89,6		48
52			154	153	149	148	129	114	96,9	87,5		52
56				139	133	132	123	110	93,9	85,3		56
60				124	120	118	115	105	90,6	82,9		60
64				108	111	106	105	101	87,8	80,3		64
68					101	97,2	95,2	94,1	85,1	77,4		68
72					91,9	90,1	85,8	86,3	82,1	74,2		72
76					79,7	82,6	78,6	78,2	77	70,8		76
80						75,4	71,3	70,5	70,2	66,4		80
84						68,4	66,1	64,4	63,3	61,2		84
88						59,4	61,1	60,1	57,8	56		88
92							55,9	56,2	53,8	50,5		92
96							51,7	51,6	50,4	45,7		96
100							43,3	46,6	45,2	42,9		100
104								41	40,9	39,3		104
108								31,1	37,5	35,8		108
112									31,8	32,7		112
116										28,6		116
120										19,6		120

mit 50 t Zentralballast





48m



85°

20-30m



30-114m



11,7x8,4m



210t



0-450t



360°

**75%**

m	48										m	
	30	36	48	60	72	84	96	102	108	114		
16	533*	473*										16
18	540	464*										18
20	525	471	363*									20
22	497	463	358*	286*								22
24	465	453	364	283*								24
26	429	431	360	288	224*							26
28	388	389	355	285	221*	175*						28
30	350	352	342	281	223	173*						30
32	314	320	317	277	221	171*	135*	120*				32
34	270	292	292	271	218	172	133*	118*	103*			34
36	223	275	269	260	215	170	133	117*	102*	91,1*		36
38		252	248	246	213	169	132	117	101*	89,9*		38
40		229	230	229	210	167	131	116	101	88,8*		40
44			202	199	198	163	129	113	98,5	87,8		44
48			179	176	175	159	126	111	95,8	85,9		48
52			158	157	155	151	123	108	92,8	84		52
56				143	138	138	118	105	89,9	82		56
60				128	125	123	113	101	87,5	79,6		60
64				112	116	111	106	97,1	85,1	76,9		64
68					105	101	98,2	92,8	82,8	74,1		68
72					95,7	93,7	88,8	87,7	80,6	71,1		72
76					84	85,7	81	80,8	77,2	67,8		76
80						78,9	74,3	74,1	72,2	64,9		80
84						71,4	68,5	67,2	65,8	62,2		84
88						62,4	63,3	61,8	59,9	57,9		88
92							57,9	58	55,5	53,3		92
96							53,4	53,4	52,2	48,8		96
100							45,3	48,2	46,9	44,7		100
104								42,3	42	40,7		104
108								34,5	38,5	37		108
112									33,4	33,9		112
116										30		116
120										22,9		120

mit 50 t Zentralballast

\* Hauptauslegerwinkel 87°



54m

85°



20-30m



30-114m



11,7x8,4m



210t



0-450t



360°

75%

m	54										m	
	30	36	48	60	72	84	96	102	108	114		
16	493*											16
18	502	428*										18
20	493	438	337*									20
22	480	430	332*	267*								22
24	454	423	339	264*								24
26	423	416	335	268	208*							26
28	393	396	330	265	206*	164*						28
30	361	364	324	262	208	162*						30
32	328	330	318	258	206	160*	127*					32
34	286	301	300	254	203	161	126*	111*	98,6*			34
36	239	282	278	250	201	160	126	110*	97,4*	86,9*		36
38		260	257	244	199	158	125	110	96,1*	86*		38
40		240	238	234	196	156	124	109	96,2	85,1*		40
44			208	207	190	153	122	107	93,4	84,3		44
48			185	181	177	150	120	105	91	82,6		48
52			163	162	160	144	117	103	88,6	80,9		52
56				147	142	137	112	100	86,4	79,2		56
60				132	128	126	108	96	84,1	77		60
64				116	119	114	103	91,7	81,9	74,2		64
68					107	103	99,1	87,9	79,7	71		68
72					97,5	94	91,6	84,3	77,1	67,9		72
76					86,5	87	84	80,8	74,2	65,2		76
80						80,4	77,1	75,4	70,6	62,7		80
84						73,1	71,1	69,1	66,3	60,3		84
88						64,4	65,9	63,1	61,4	58		88
92							60,5	59,2	56,2	55,4		92
96							55,4	54,5	53,4	51,7		96
100							47,9	49,6	48,3	48,6		100
104								44	43,4	44,4		104
108								36,6	39,9	39,8		108
112									34,6	36,2		112
116										32,2		116
120										25,4		120

mit 50 t Zentralballast

\* Hauptauslegerwinkel 87°



60m

85°



20-30m



30-114m



11,7x8,4m



210t



0-450t



360°

**75%**

m	60										m	
	30	36	48	60	72	84	96	102	108	114		
16	452*											16
18	437*	396*										18
20	454	405	312*									20
22	440	399	307*									22
24	424	391	314	245*								24
26	408	380	311	242*	194*							26
28	382	367	306	246	192*							28
30	354	353	300	243	194	151*						30
32	324	336	293	239	192	149*	120*					32
34	290	314	285	236	190	151	118*	104*	92,6*			34
36	245	297	275	232	187	149	117*	103*	91,4*	82*		36
38	189	277	266	228	185	148	117	102*	90,2*	81,2*		38
40		245	252	223	183	147	116	103	90,6	80,4*		40
44		163	220	211	177	144	114	101	88,7	79,8		44
48			197	192	172	140	112	99,7	86,7	78,5		48
52			166	171	164	135	110	97,7	84,6	77,1		52
56			125	156	151	130	106	94,4	82,5	75,4		56
60				137	136	124	102	90,3	80,5	73		60
64				116	125	118	98,3	86,6	78,3	69,8		64
68				89,4	113	110	94,2	83,3	75,9	67		68
72					101	102	89,8	79,9	72,8	64,4		72
76					86,2	93,7	85,8	76,7	69,5	61,9		76
80					65,9	85,1	81,3	73,6	66,6	59,5		80
84						75,7	76,2	70,4	64	57,2		84
88						64,2	71,7	66,8	61,5	55		88
92						49,9	64,4	63,7	59	52,9		92
96							56,9	58,2	56,8	50,8		96
100							47,9	51,9	51,8	48,9		100
104							36	44	46,3	45,9		104
108								36,2	40,4	42,2		108
112									34	37,6		112
116									25,1	32,3		116
120										25,4		120

mit 50 t Zentralballast

\* Hauptauslegerwinkel 87°



66m

85°



20-30m



30-114m



11,7x8,4m



210t



0-450t



360°

75%

m	66										m	
	30	36	48	60	72	84	96	102	108	114		
16	412*											16
18	399*	365*										18
20	416	354*	289*									20
22	404	370	285*									22
24	391	360	293	228*								24
26	377	350	290	225*	180*							26
28	363	338	285	229	178*							28
30	347	325	279	226	176*	141*						30
32	322	314	272	223	179	139*	111*					32
34	302	301	263	220	177	138*	110*	98,5*				34
36	259	289	255	216	175	140	109*	97,5*	87,2*	77,3*		36
38	210	280	247	211	173	138	108*	96,5*	86,1*	76,5*		38
40		256	239	206	171	137	109	95,5*	85,1*	75,7*		40
44		181	223	195	165	134	107	95,6	85,1	75,4		44
48			201	184	158	131	106	93,4	83,3	74,3		48
52			173	172	151	127	103	91,6	81,4	72,9		52
56			135	159	143	122	100	89	79,6	70,9		56
60				140	136	116	96,8	85,5	77,7	68,6		60
64				120	127	111	92,7	82,1	75,7	66		64
68				95	115	106	88,4	78,9	73,1	63,5		68
72					103	101	84,7	75,8	70,1	61,1		72
76						88,2	95,4	81,3	72,7	66,8	58,8	76
80						70,1	86,3	77,9	69,4	64,1	56,5	80
84							77,3	74,8	65,8	61,7	54,3	84
88							66	71,4	63,2	59,2	52,1	88
92							52,7	65,2	60,8	56,9	50	92
96								58,2	57,5	54,8	47	96
100								49,7	53,3	52,3	44,8	100
104								38,3	45	49,6	43	104
108									37,7	43,2	41,3	108
112										36,1	38	112
116										28	33,1	116
120											27,1	120

mit 50 t Zentralballast

\* Hauptauslegerwinkel 87°



## Liebherr LR 11000

1000 t



72m

85°



20-30m



30-114m



11,7x8,4m



210t



0-450t



360°

75%

m	72										m	
	30	36	48	60	72	84	96	102	108	114		
16	368*											16
18	358*	326*										18
20	373	317*										20
22	363	332	257*									22
24	351	323	252*	208*								24
26	339	314	264	204*	166*							26
28	327	303	257	210	163*							28
30	314	291	250	207	161*	130*						30
32	301	281	242	204	164	129*	103*					32
34	290	270	235	200	162	127*	102*	89,8*				34
36	269	261	227	195	161	129	100*	88,9*	80,6*			36
38	226	252	220	190	159	128	102	88*	79,8*	69,5*		38
40		244	213	185	156	127	101	88,9	79*	68,8*		40
44		195	200	175	150	124	99,6	87,5	79,2	68,7		44
48			190	166	143	121	97,9	86	77,8	67,6		48
52			176	157	136	116	95,8	84,5	76,2	66,4		52
56			143	148	130	111	92,6	82,4	74,5	65,1		56
60				139	124	107	88,9	79,3	72,7	63,5		60
64				124	117	102	85,3	76,3	70,5	61,4		64
68				101	111	98,2	81,8	73	67,4	59		68
72					104	93,5	78,5	69,4	64,4	56,8		72
76					92,1	88,7	75,3	66,4	61,9	54,6		76
80					74,8	84,5	72,1	63,7	59,5	52,4		80
84						79,4	68,2	61,1	57,2	50,3		84
88						68,8	65,5	58,6	55	47,9		88
92						56,2	62,7	56,3	52,8	45		92
96							58,4	54,1	50,7	43,1		96
100							51,2	51,7	48,3	41,4		100
104							40,1	45,7	45,6	39,7		104
108									38,8	42,1	38,2	108
112										37,3	36,3	112
116										29,5	33,6	116
120											28,2	120

mit 50 t Zentralballast

\* Hauptauslegerwinkel 87°

SDWB2



78m



85°

20-30m



30-114m



11,7x8,4m



210t



0-450t



360°

75%

m	78										m	
	30	36	48	60	72	84	96	102	108	114		
18	320*	290*										18
20	333	283*										20
22	323	295	230*									22
24	313	288	224*	186*								24
26	302	279	235	182*								26
28	290	269	228	178*	147*							28
30	279	259	222	186	144*	118*						30
32	268	250	215	182	150	116*	89,6*					32
34	258	241	208	178	148	114*	92,7*	83,2*				34
36	251	232	202	174	146	118	91,1*	82,3*	73,9*			36
38	235	225	196	169	143	117	89,6*	81,4*	73,1*	63,5*		38
40		218	189	165	140	115	91,9	82,5	72,2*	62,9*		40
44		203	177	156	134	112	90,4	81,2	72,8	63		44
48			168	147	127	108	88,4	79,8	71,2	62		48
52			159	139	121	104	85,7	78,1	69,3	61		52
56			145	132	115	100	83	76	67,6	59,8		56
60				126	109	95,3	80,2	73,6	65,7	58,3		60
64				118	104	90,7	77,2	70,7	63,7	56,4		64
68				103	100	86,6	74,1	67,6	61,6	54,4		68
72					95,3	82,8	70,7	64,8	59,4	52,3		72
76					88,4	79,6	67,2	62,2	57,1	50,2		76
80					78,1	76,2	64,3	59,7	54,8	48,1		80
84						73	61,7	57,4	52,6	45,5		84
88						66,6	58,9	55,1	50,5	42,9		88
92						58,8	56,4	52,7	47,5	41,1		92
96							53,7	50,6	45,1	39,4		96
100							49,6	48,5	43,2	37,8		100
104							42	44,4	41,5	36,3		104
108								40	39,2	34,8		108
112									36,2	33,3		112
116									31	31,4		116
120										28,4		120

mit 50 t Zentralballast

\* Hauptauslegerwinkel 87°



84m



20-30m



30-114m



11,7x8,4m



210t



0-450t



360°

**75%**

85°

m	84										m	
	30	36	48	60	72	84	96	102	108	114		
18	286*	259*										18
20	277*	254*										20
22	289	264	206*									22
24	280	257	202*	168*								24
26	270	249	210	164*								26
28	260	241	204	160*	133*							28
30	250	232	198	167	130*	106*						30
32	241	224	193	163	135	104*						32
34	232	216	187	159	133	103*	84,2*	75,3*				34
36	225	208	181	156	130	107	83,1*	74,3*	65,6*			36
38	218	202	176	152	128	105	81,9*	73,3*	64,8*	57,3*		38
40	201	196	170	148	125	103	84,7	71,9*	64*	56,6*		40
44		184	159	139	120	100	82,7	74,1	65,3	57,3		44
48			151	132	114	96,7	80,2	72,1	64	56,4		48
52			143	125	108	92,4	77,7	69,5	62,3	55,2		52
56			135	119	103	88,4	75,1	66,7	60,5	53,7		56
60				112	98,6	84,5	72,1	64,5	58,6	52,1		60
64				107	93,8	80,6	68,7	62,3	56,7	50,5		64
68				100	89,4	76,9	65,7	59,9	54,8	48,5		68
72					85,3	73,5	62,9	57,5	52,8	46		72
76					81,3	70,8	60,2	55,1	50,6	43,8		76
80					75,4	66,6	57,6	52,8	47,9	42,1		80
84						63,9	55,1	50,5	45	40,4		84
88						60,8	53,2	47,4	43,1	38,7		88
92						55,8	51,1	45,2	41,2	36,9		92
96							48,8	43,5	39,6	35,3		96
100							45,3	41,7	38,2	33,8		100
104							41	39,7	36,6	32,5		104
108								36,9	34,9	31,1		108
112								32	32,9	29,6		112
116									29,4	28		116
120										25		120
124										20,7		124

mit 50 t Zentralballast

\* Hauptauslegerwinkel 87°



90m

85°



20-30m



30-114m



11,7x8,4m



210t



0-450t



360°

75%

m	90										m	
	30	36	48	60	72	84	96	102	108	114		
18	255*											18
20	247*	226*										20
22	257	220*	183*									22
24	249	228	179*	149*								24
26	241	221	185	146*								26
28	232	214	180	143*	118*							28
30	223	206	175	148	116*	95,1*						30
32	215	199	171	144	113*	93,1*						32
34	207	192	166	141	117	91,3*	75,4*	62,1*				34
36	202	186	161	137	115	95	74,3*	65,2*	58,5*			36
38	195	179	156	134	112	92,9	73,2*	64,4*	57,7*	50,8*		38
40	190	174	151	130	110	90,9	75,3	63,4*	56,9*	50,2*		40
44		164	142	124	105	87,6	73	64,5	58	48,2*		44
48			134	117	100	84,3	69,8	62,5	56,4	49,9		48
52			127	110	96,1	80,8	67,2	60,4	54,7	48,4		52
56			121	105	90,8	77,3	64,6	58,3	52,9	46,4		56
60				100	86,4	73,8	62	56,1	51	44		60
64				95,5	82,3	70,3	59,5	53,9	48,9	42		64
68				90,4	79	66,5	57	51,8	46,3	40,4		68
72					75,4	63,5	54,6	49,6	43,8	38,8		72
76					71,7	60,9	52,3	47,1	41,9	37,1		76
80					67,7	58,3	50	44,1	40,1	35,6		80
84						55,7	46,8	42,1	38,4	34		84
88						53,4	44,5	40,2	36,7	32,5		88
92						50,7	42,7	38,5	35	31		92
96							40,8	37,1	33,5	29,5		96
100							39,1	35,4	32,2	28,1		100
104								37,1	33,9	30,7	27	104
108									32,3	29,3	25,6	108
112									29,3	28	24,3	112
116										26,3	22,5	116
120											20,9	120
124											18,6	124

mit 50 t Zentralballast

\* Hauptauslegerwinkel 87°





## Liebherr LR 11000

1000 t



96m



85°

20-30m



30-114m



11,7x8,4m



210t



0-450t



360°

75%

m	96										m	
	30	36	48	60	72	84	96	102	108	114		
18	227*											18
20	221*	202*										20
22	228	196*	164*									22
24	221	202	160*									24
26	214	196	155*	131*								26
28	206	190	160	128*	105*							28
30	199	183	155	131	103*	85,1*						30
32	192	177	151	128	101*	83,6*						32
34	185	172	147	125	103	82,1*	65,8*					34
36	180	166	143	122	101	80,5*	64,9*	57,8*	51,7*			36
38	175	160	138	119	99,5	82,4	63,7*	57*	51*	43,1*		38
40	171	157	134	115	97,2	81	65	56,1*	50,2*	42,5*		40
44		148	126	109	92,2	77,9	62,9	56,3	50,5	41,2*		44
48			120	103	87,8	74,7	60,7	54,5	48,8	41,6		48
52			114	98,4	83,5	70,8	58,4	52,5	46,1	40,2		52
56			108	93,6	79,4	67,3	56,1	50,3	44	38,7		56
60				89,3	75,5	64,1	53,7	47,5	42,2	37,2		60
64				85	71,9	61,1	51,3	44,9	40,4	35,6		64
68				81,2	68,8	58,3	48,3	42,8	38,7	34		68
72					65,4	55,6	45,3	40,9	37	32,5		72
76					62,4	54,1	43,2	39	35,3	31		76
80					59,9	51,8	41,1	37,1	33,6	29,5		80
84						49,5	39,2	35,4	32	28		84
88						46,7	37,9	33,7	30,4	26,5		88
92						44	36,7	32,3	28,9	25,1		92
96							35	31,5	27,5	23,4		96
100							33,5	30	26,9	21,4		100
104							32,3	28,6	24,9	20,9		104
108								27,3	23,1	19,9		108
112								26,1	22	18,8		112
116									21,3	17,8		116
120										17		120
124										15,9		124

mit 50 t Zentralballast

\* Hauptauslegerwinkel 87°

SDWB2



102m

85°



20-30m



30-114m



11,7x8,4m



210t



0-450t



360°

75%

m	102										m	
	30	36	48	60	72	84	96	102	108	114		
18	202*											18
20	196*	179*										20
22	201	173*	145*									22
24	195	177	141*									24
26	189	172	137*	115*								26
28	182	167	140	112*	92,5*							28
30	176	161	136	109*	90,4*							30
32	170	156	133	112	88,3*	73,8*						32
34	164	151	129	109	90,4	72,2*	57,8*					34
36	159	146	125	107	88,4	70,2*	56,8*	50,5*	38,9*			36
38	156	141	121	104	86,4	72,4	55,8*	49,7*	42,8*	37,2*		38
40	151	138	118	101	84,5	71	54,6*	48,5*	42,1*	36,6*		40
44		130	110	96	80,5	67,2	54,9	49	42,3	35,3*		44
48			104	90,2	76,7	64,1	52,7	46,5	40,8	35,5		48
52			100	85,3	72,7	61,2	50,5	43,8	39,2	34,2		52
56			94,7	80,8	67,9	58,3	47,8	41,8	37,5	32,8		56
60				78	64,2	55,4	44,7	39,9	35,8	31,3		60
64				74,1	61	52,6	42,3	38	34,1	29,8		64
68				69,8	59,1	49,7	40,2	36,1	32,4	28,2		68
72					56,3	46,2	38,2	34,2	30,7	26,6		72
76					53,6	44,3	36,1	32,3	29	25		76
80					51,1	42,4	34,2	30,6	27,4	23		80
84						40,3	32,4	28,9	25,8	21,2		84
88						38,4	31,1	27,3	23,7	19,8		88
92						36,9	30,1	26,1	21,8	18,6		92
96							28,6	25,2	20,7	17,3		96
100							27,3	23,2	20,1	16,2		100
104							26,1	21,6	19	15,7		104
108								20,6	17,8	14,9		108
112								19,7	16,9	13,9		112
116									16	13		116
120										12,1		120
124										11,6		124

mit 50 t Zentralballast

\* Hauptauslegewinkel 87°



## Liebherr LR 11000

1000 t



108m



85°

20-30m



30-114m



11,7x8,4m



210t



0-450t



360°

75%

m	108										m	
	30	36	48	60	72	84	96	102	108	114		
18	179*											18
20	174*	158*										20
22	168*	153*	128*									22
24	172	149*	125*									24
26	166	152	121*	101*								26
28	161	147	124	99*	81,8*							28
30	155	142	120	96,5*	80*							30
32	150	137	117	98,4	78,2*	63,1*						32
34	145	133	113	95,8	79,5	61,8*	49,7*					34
36	140	128	110	93	77,8	60,4*	48,1*	41,9*				36
38	138	124	106	90,4	76,1	61,5	46,6*	41,1*	36,5*	31,4*		38
40	133	122	103	87,9	74,1	60,2	45,3*	40,2*	35,7*	30,7*		40
44		115	97,7	83,1	69,8	57,7	45,6	40	31	29,3*		44
48		109	91,4	78,6	66	55	43,3	38,4	34,1	29,2		48
52			87,9	74,1	62,6	52,3	41,2	36,6	32,5	27,9		52
56			83,1	69,2	59,3	49,2	39,2	34,8	30,9	26,5		56
60			79,3	66,8	56,1	45,8	37,2	33	29,3	25,1		60
64				63,2	53,1	43,1	35,3	31,3	27,7	23,5		64
68				59,9	51,5	40,7	33,3	29,5	26,1	21,5		68
72				57,7	48,9	38,5	31,4	27,8	24,5	19,8		72
76					45,1	37,1	29,6	26	22,5	18,5		76
80					42,6	35,7	27,9	23,7	20,6	17,2		80
84					41	33,8	26,2	21,9	19,1	15,9		84
88						31,9	24,9	20,5	17,8	14,7		88
92						30,4	24,1	19,3	16,6	13,5		92
96						29,4	22	18,9	15,4	12,4		96
100							20,5	17,6	15	11,4		100
104							19,4	16,4	14,1	10,9		104
108							18,8	15,4	13	10,2		108
112								14,8	12,1	9,3		112
116									11,3	8,5		116
120									10,9	7,7		120
124										7,1		124

mit 50 t Zentralballast

\* Hauptauslegerwinkel 87°

SDWB2



84-108m



12-20m



18m



11,7x8,4m



210t



0-450t



360°

75%

m	84		90		96		102		108		m
	12°	20°	12°	20°	12°	20°	12°	20°	12°	20°	
14	364										14
16	362,2		320,3		284,3		250,5		221,7		16
18	361,5	346,7	318,7	305,1	283	271,6	248,8	241	219,9	213	18
20	360,1	348,9	317,4	306,6	281,2	271,5	248,5	239,9	220,2	213	20
22	359	346,5	317,2	306,5	280,5	271,8	247,7	240,1	219	213,5	22
24	358,5	344,2	317	306,2	279,8	271,4	246,8	239,3	217,9	212,5	24
26	357,9	343,1	316,9	305,8	279	270,9	246	238,4	217	211,6	26
28	343,4	342,1	312	305,5	278,3	270,5	245,2	237,6	216,6	210,6	28
30	327,7	328,4	300,4	301,5	271,2	270,1	242,5	236,7	216,2	209,6	30
32	312	312,5	288,8	290	263,2	263,4	236,6	234,4	211,9	208,8	32
34	296,4	296,7	277,1	278,6	255,3	255,2	230,7	228,6	207	205,3	34
36	281,7	280,8	265,5	267,1	247,3	247,1	224,9	222,8	203	201,3	36
38	267,6	266,6	253,7	255,7	239,2	239	219	216,9	198,9	197,3	38
40	253,5	253,5	241,8	244,1	229,2	230,8	212,3	211,1	194,9	193,3	40
44	225,4	227,2	218	220,9	209,1	211,2	195,6	196,7	182,4	183,9	44
48	197,2	200,9	194,3	197,7	189,1	191,6	178,8	180,7	168,6	170,5	48
52	171,6	174,5	170,5	174,5	169	172	162	164,7	154,7	157,1	52
56	155,1	156,4	152,2	152,7	149	152,5	145,2	148,7	140,9	143,7	56
60	138,6	140,5	137,9	138,9	135,5	135,8	129,9	132,8	127	130,3	60
64	122,1	124,6	123,7	125,1	122,4	122	117,7	120,2	115,2	117,5	64
68	107,8	109,3	109,4	111,3	109,3	108,2	105,5	108,1	104,4	106,8	68
72	95,8	97,5	97,1	98,4	96,2	94,3	93,4	96	93,5	96,1	72
76	83,7	85,7	86,1	87,6	86,1	83,1	81,2	83,9	82,6	85,4	76
80			75,1	76,9	77	75,4	73,5	74,6	72	74,7	80
84					67,8	67,8	66,4	67,4	65,1	66,6	84
88							59,2	60,1	58,2	59,5	88
92									51,4	52,5	92

mit 50 t Zentralballast



## Liebherr LR 11000

1000 t



84-108m



12-20m



24m



11,7x8,4m



210t



0-450t



360°

75%

m	84		90		96		102		108		m
	12°	20°	12°	20°	12°	20°	12°	20°	12°	20°	
16	319,5		283		252,6						16
18	318,2		281,9		250,7						18
20	318,8	301,2	280,8	265,6	249,7	237	220,7	209,9	194,4	185,8	20
22	318,2	304,4	280,3	267,3	248,7	237	220,3	209,3	194,1	185,7	22
24	317,5	302,9	279,9	267,8	247,8	237,5	219,3	209,4	193	185,6	24
26	316,8	301	279,4	267,4	247	236,8	218,3	208,9	191,9	185	26
28	316,1	299,1	279	267,1	246,2	236,2	217,3	208,3	191	184,3	28
30	304	297,3	276,3	266,7	245,3	235,6	216,3	207,7	190,6	183,6	30
32	292,3	292,6	267,8	266,3	240,5	234,9	214,5	207,1	190,2	182,9	32
34	280,6	281,3	259,3	259,1	234,3	232,6	210,2	206,5	187,2	182,2	34
36	269	270	250,9	250,5	228,2	226,4	205,9	203	183,2	180,9	36
38	257,6	258,7	242,4	241,8	222,1	220,3	201,7	198,7	179,8	177,7	38
40	245,9	247,4	233,2	233,2	215,9	214,1	197,4	194,3	176,7	174,5	40
44	222,5	225,1	213,1	214,9	199,9	201,2	186,4	185,7	170	168,2	44
48	199,1	202,9	193	195,7	183,2	185,3	172,5	173,5	158,7	160	48
52	175,7	180,7	173	176,5	166,5	169,5	158,7	160,4	147,5	149,1	52
56	155,2	158,4	152,9	157,3	149,8	153,6	144,8	147,3	136,3	138,2	56
60	141,2	142,7	137,8	138,7	133,2	137,7	130,9	134,1	125,1	127,3	60
64	127,1	129,5	125,1	125,3	121,2	123,8	118,3	121	113,9	116,4	64
68	113	116,2	112,4	111,9	109,1	112	107,6	110,1	103,8	105,7	68
72	100,1	103	99,6	98,5	97	100,3	96,8	99,7	94,1	96,2	72
76	89,1	91,8	88,8	85,4	84,9	88,6	86	89,2	84,4	86,7	76
80	78,1	80,7	79,6	77,8	76,2	77,7	75,2	78,8	74,7	77,1	80
84		69,6	70,4	70,2	69,2	70,7	67,7	69,5	65	67,6	84
88				62,6	62,2	63,7	60,9	62,6	58,4	59,6	88
92						56,7	54,2	55,6	51,9	53,1	92
96								48,7	45,4	46,7	96
100									39	40,3	100

mit 50 t Zentralballast

SDWVB