



15,5-60m



6-50m



24-96m



134kN

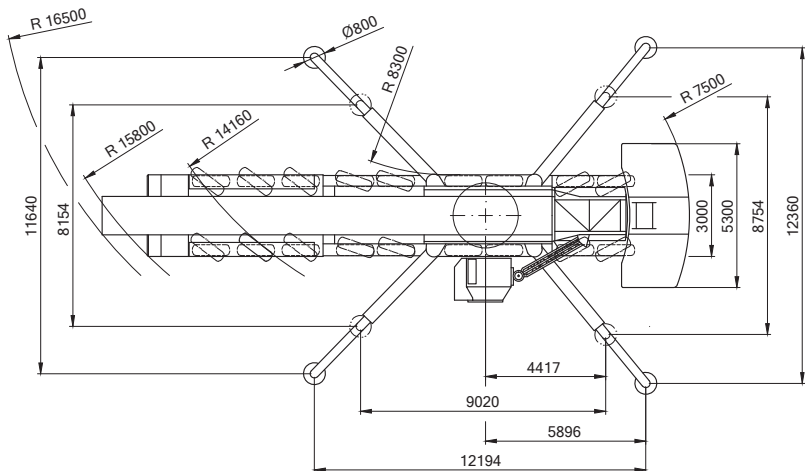
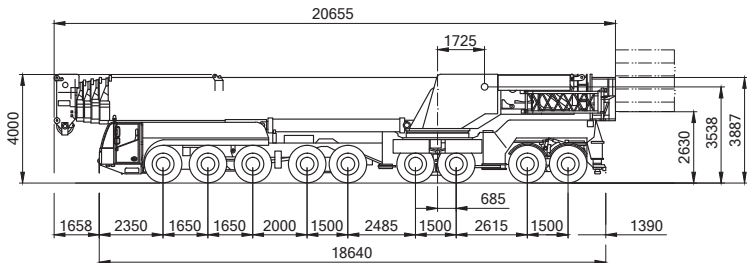


134kN

### Hakenflaschen

Traglast	Rollen	Strangzahl	Gewicht	Höhe
200 t	7	15	2000 kg	2600 mm
100 t	3	7	1500 kg	1890 mm
40 t	1	3	1200 kg	1700 mm
13,5 t	-	1	500 kg	1000 mm

Länge Abspannbock: 9,16 m  
 Höhe Abspannung: 15,40 m  
 Schwenkradius ohne Ballast: 5,53 m  
 Max. Schwenkradius Abspannung bei 83°: 9,87 m  
 Max. Schwenkradius  
 Wippspitzenlenker bei 83°: 11,19 m  
 Abstützplatten: 2 x 2,50 m x 2,50 m





## SSL-Geometrie 0°

SSL - Geometrie 0°			
Höhe HA Fußpunkt	I7	4000	mm
Abstand Fußlager HA zu Fußlager SL	I1	10300	mm
Höhe Anlenkung über HA-Längsachse	I4	640	mm
Abstand Fußlager HA zu Drehmitte	I5	1725	mm
Länge SL	I2	8000	mm
Breite Fußlager SL	b1	1618	mm
Schwenkradius Gegengewicht	R1	7500	mm

HA-Winkel	Kopf SSL			Schwenkradius	Überstand zu Gegengewicht
alpha	x	y l/r	z	R	dR
°	mm	mm	mm	mm	mm
80	- 8445	+/- 809	+ 15644	- 8484	984
75	- 7405	+/- 809	+ 16185	- 7449	0
70	- 6321	+/- 809	+ 16634	- 6373	0
65	- 5203	+/- 809	+ 16986	- 5265	0
60	- 4057	+/- 809	+ 17240	- 4137	0
55	- 2895	+/- 809	+ 17393	- 3006	0
50	- 1723	+/- 809	+ 17444	- 1903	0
45	- 551	+/- 809	+ 17393	- 979	0
40	+ 612	+/- 809	+ 17239	+ 1014	0
35	+ 1757	+/- 809	+ 16985	+ 1934	0
30	+ 2875	+/- 809	+ 16632	+ 2987	0
25	+ 3959	+/- 809	+ 16183	+ 4040	0
20	+ 4999	+/- 809	+ 15642	+ 5064	0
15	+ 5988	+/- 809	+ 15011	+ 6042	0
10	+ 6918	+/- 809	+ 14297	+ 6965	0
5	+ 7783	+/- 809	+ 13505	+ 7825	0
0	+ 8575	+/- 809	+ 12640	+ 8613	0

x:	Koordinate in Ausladungsrichtung, + = von Drehmitte nach vorn
y:	Koordinate seitlich zur Ausladungsrichtung, +/- = li/re
z:	Koordinate in Drehachse Oberwagen, + = vom Boden nach oben



## SSL-Geometrie 30°

SSL - Geometrie 30°			
Höhe HA Fußpunkt	l7	4000	mm
Abstand Fußlager HA zu Fußlager SL	l1	10300	mm
Höhe Anlenkung über HA-Längsachse	l4	640	mm
Abstand Fußlager HA zu Drehmitte	l5	1725	mm
Länge SL	l2	8000	mm
Breite Fußlager SL	b1	1618	mm
Schwenkradius Gegengewicht	R1	7500	mm

HA-Winkel	Kopf SSL			Schwenkradius	Überstand zu Gegengewicht
alpha	x	y l/r	z	R	dR
°	mm	mm	mm	mm	mm
80	- 7390	+/- 4809	+ 15458	- 8817	1317
75	- 6369	+/- 4809	+ 15908	- 7981	481
70	- 5314	+/- 4809	+ 16267	- 7167	0
65	- 4231	+/- 4809	+ 16533	- 6405	0
60	- 3129	+/- 4809	+ 16704	- 5737	0
55	- 2017	+/- 4809	+ 16778	- 5215	0
50	- 902	+/- 4809	+ 16755	- 4893	0
45	+ 207	+/- 4809	+ 16635	+ 4813	0
40	+ 1301	+/- 4809	+ 16418	+ 4982	0
35	+ 2371	+/- 4809	+ 16107	+ 5362	0
30	+ 3411	+/- 4809	+ 15704	+ 5896	0
25	+ 4412	+/- 4809	+ 15212	+ 6526	0
20	+ 5365	+/- 4809	+ 14635	+ 7205	0
15	+ 6265	+/- 4809	+ 13976	+ 7898	0
10	+ 7104	+/- 4809	+ 13242	+ 8579	0
5	+ 7876	+/- 4809	+ 12437	+ 9228	0
0	+ 8575	+/- 4809	+ 11568	+ 9831	0

x:	Koordinate in Ausladungsrichtung, + = von Drehmitte nach vorn
y:	Koordinate seitlich zur Ausladungsrichtung, +/- = li/re
z:	Koordinate in Drehachse Oberwagen, + = vom Boden nach oben



## SSL-Geometrie 60°

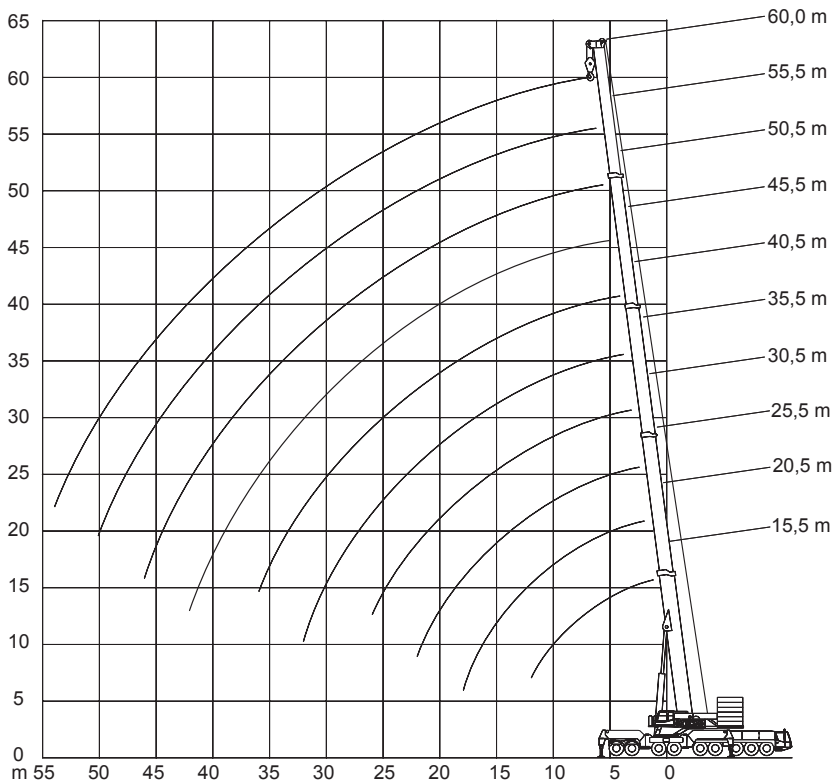
SSL - Geometrie 60°			
Höhe HA Fußpunkt	l7	4000	mm
Abstand Fußlager HA zu Fußlager SL	l1	10300	mm
Höhe Anlenkung über HA-Längsachse	l4	640	mm
Abstand Fußlager HA zu Drehmitte	l5	1725	mm
Länge SL	l2	8000	mm
Breite Fußlager SL	b1	1618	mm
Schwenkradius Gegengewicht	R1	7500	mm

HA-Winkel	Kopf SSL			Schwenkradius	Überstand zu Gegengewicht
alpha	x	y l/r	z	R	dR
°	mm	mm	mm	mm	mm
80	- 4506	+/- 7737	+ 14949	- 8954	1454
75	- 3541	+/- 7737	+ 15150	- 8509	1009
70	- 2562	+/- 7737	+ 15266	- 8150	650
65	- 1577	+/- 7737	+ 15296	- 7896	396
60	- 593	+/- 7737	+ 15240	- 7760	260
55	+ 382	+/- 7737	+ 15099	+ 7747	0
50	+ 1341	+/- 7737	+ 14873	+ 7853	0
45	+ 2277	+/- 7737	+ 14564	+ 8065	0
40	+ 3183	+/- 7737	+ 14175	+ 8366	0
35	+ 4051	+/- 7737	+ 13709	+ 8733	0
30	+ 4875	+/- 7737	+ 13168	+ 9145	0
25	+ 5649	+/- 7737	+ 12558	+ 9580	0
20	+ 6367	+/- 7737	+ 11883	+ 10020	0
15	+ 7023	+/- 7737	+ 11148	+ 10449	0
10	+ 7613	+/- 7737	+ 10358	+ 10854	0
5	+ 8131	+/- 7737	+ 9520	+ 11224	0
0	+ 8575	+/- 7737	+ 8640	+ 11550	0

x:	Koordinate in Ausladungsrichtung, + = von Drehmitte nach vorn
y:	Koordinate seitlich zur Ausladungsrichtung, +/- = li/re
z:	Koordinate in Drehachse Oberwagen, + = vom Boden nach oben

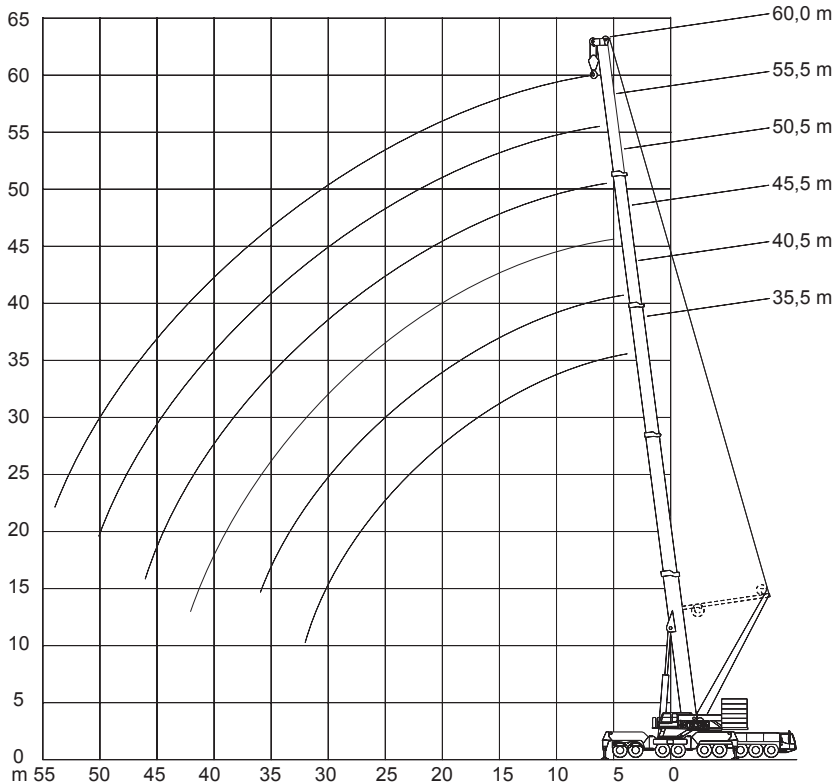


## Arbeitsbereiche am Hauptausleger (HA)



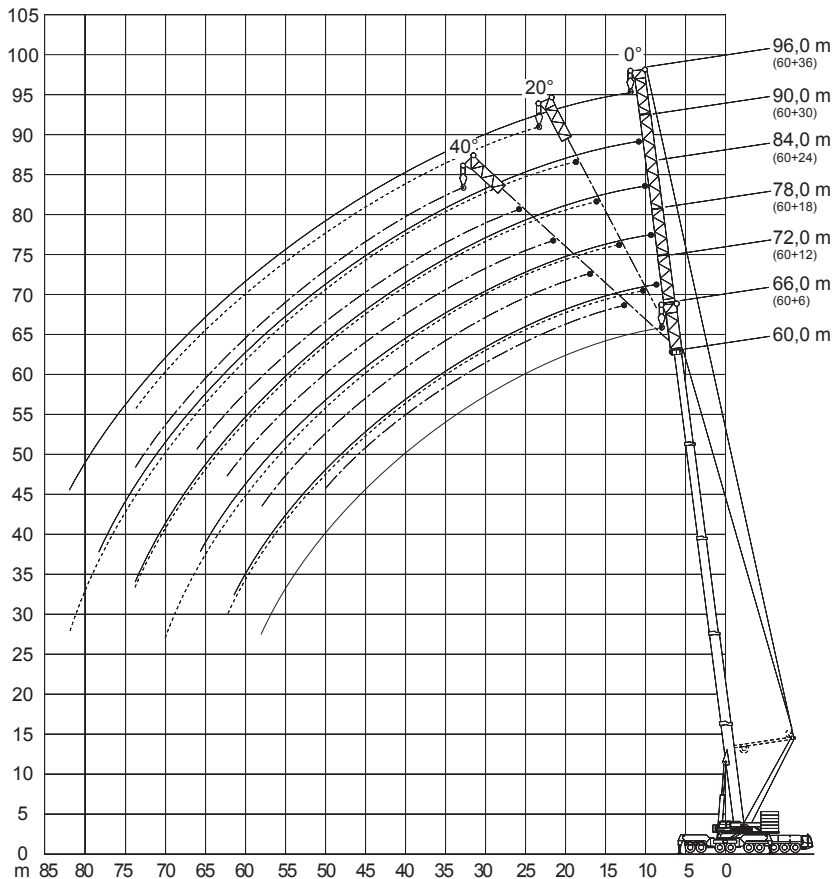


### Arbeitsbereiche am abgespannten Hauptausleger (HA SSL)



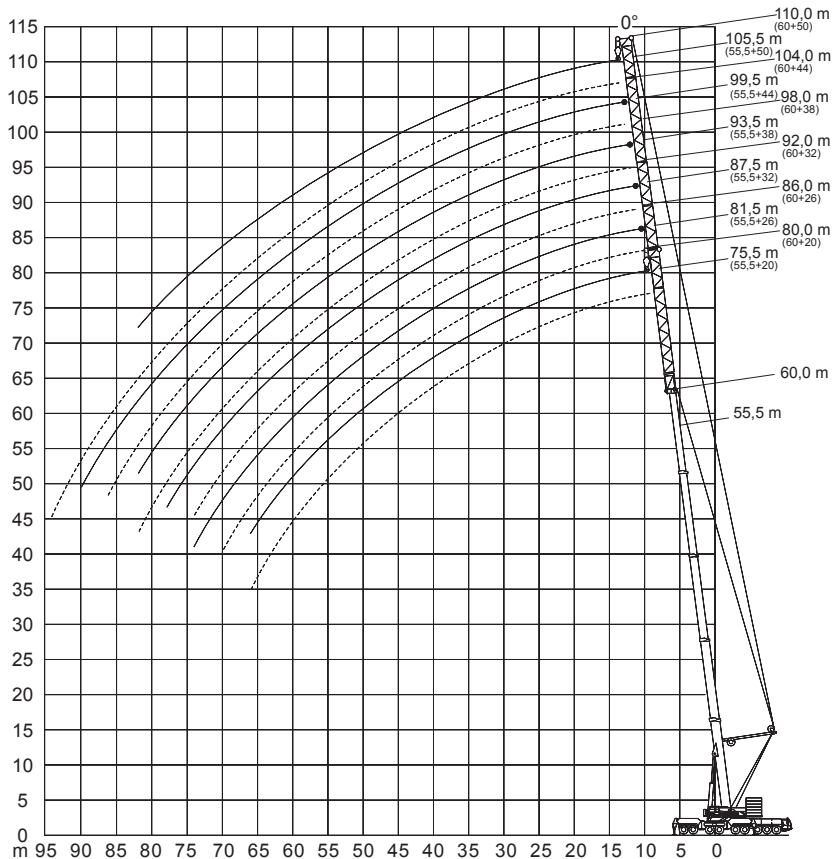


Arbeitsbereiche mit Hauptauslegerverlängerung  
(HAV / HAV SSL)





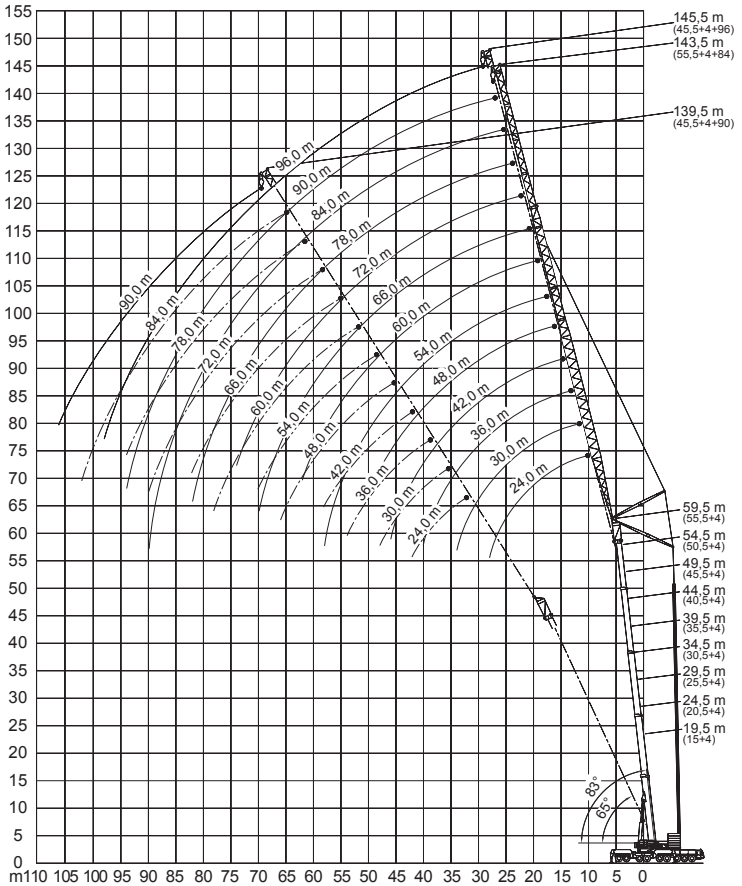
Arbeitsbereiche mit Festanbauspitze  
(LF / LF SSL)





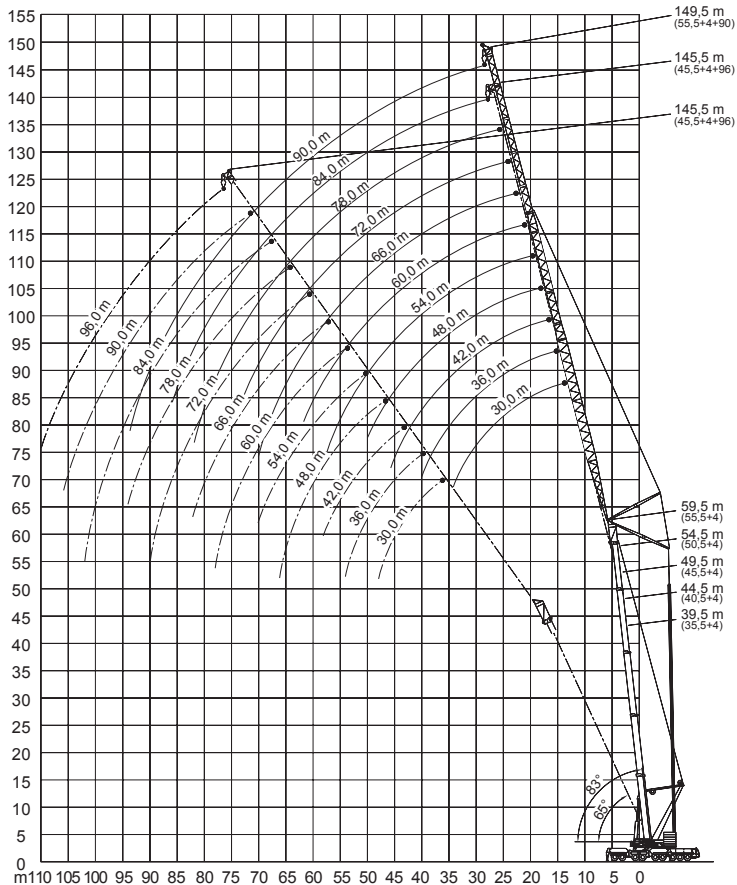


## Arbeitsbereiche mit Wippspitze (Hauptausleger 83°) (WIHI)





Arbeitsbereiche mit Wippspitze (Hauptausleger 83°, abgespannt)  
(WIHI SSL)





35,5-60m



12,2x12,4m



160t



360°

**75%**

m	35,5	40,5	45,5	50,5	55,5	60	m
5	195						5
6	195	164					6
8	189	157	135	114			8
10	170	150	130	112	92,5	71,5	10
12	147	142	125	109	89,5	69,5	12
14	128	130	121	105	86	67	14
16	113	115	116	102	82	64	16
18	101	103	104	98	78	61	18
20	91,5	92,5	93,5	92	74	58	20
22	83	84	85	86	70,5	55,5	22
24	75,5	76,5	77,5	79	67	53	24
26	68	69,5	70,5	72	63,5	50,5	26
28	61,5	63	64	65,5	60	48,5	28
30	54	57,5	58,5	60	57	46,5	30
32	42,5	52,5	53,5	55	54	44,5	32
34		47,5	49	50,5	51	43	34
36		39	45,5	47	48	41	36
38			42	43,5	44,5	39,5	38
40			35,5	40,5	41,5	38	40
42				37,5	38,5	36,5	42
44				33	36	35,5	44
46				27	33,5	34	46
48					30,5	31,5	48
50					25,9	29,8	50
54						23,1	54

HA SSLO°



35,5-60m



12,2x12,4m



120t



360°

75%

m	35,5	40,5	45,5	50,5	55,5	60	m
5	195						5
6	195	164					6
8	189	157	135	114			8
10	166	150	130	112	92,5	71,5	10
12	143	142	125	109	89,5	69,5	12
14	125	126	121	105	86	67	14
16	110	111	112	102	82	64	16
18	95,5	97	98	98	78	61	18
20	83,5	85	86,5	88	74	58	20
22	74	75,5	76,5	78	70,5	55,5	22
24	65,5	67	68,5	70	67	53	24
26	57	58,5	60	61,5	63	50,5	26
28	50	51,5	53	54,5	56	48,5	28
30	44	45,5	47	48,5	50	46,5	30
32	39,5	40,5	42	43,5	45	44,5	32
34		36,5	37,5	39	40,5	41	34
36		33	34	35,5	37	37	36
38			31	32,5	33,5	34	38
40			28,3	29,7	30,5	31	40
42				27,2	28,3	28,7	42
44				24,9	26,1	26,4	44
46				22,8	24	24,3	46
48					22,1	22,4	48
50					20,4	20,6	50
54						17,6	54



15,5-25,5m



12,2x12,4m



160t



360°

**75%**

m	15,5	20,5	25,5	m
3	650*	312		3
3	577*	312		3
3,5	473*	312		3,5
4	435*	312	300	4
4,5	403*	312	300	4,5
5	375*	312	300	5
6	330*	296	271	6
7	294	266	243	7
8	264	240	220	8
9	236	219	200	9
10	212	201	183	10
12	171	172	156	12
14		146	137	14
16		126	121	16
18		93,5	109	18
20			98,5	20
22			81	22

Zentralabstützung erforderlich

\* Doppel-Unterflasche und Schwerlasteinrichtung erforderlich



15,5-60m



12,2x12,4m



140t



360°

75%

m	15,5	20,5	25,5	30,5	35,5	40,5	45,5	50,5	55,5	60	m
3	312	312									3
3,5	312	312									3,5
4	311	310	300								4
4,5	293	291	292								4,5
5	276	275	275	230	197						5
6	248	246	247	218	187	158					6
7	224	223	223	206	176	146	123				7
8	205	203	204	195	166	135	116				8
9	188	186	187	183	156	125	110	102			9
10	174	172	173	172	146	116	104	96	83,5		10
12	150	149	149	150	128	101	92,5	86	74,5	65	12
14		130	131	131	115	89,5	82,5	76,5	67,5	59	14
16		116	116	115	104	79,5	74	69	61,5	54,5	16
18		93,5	104	102	96	71	66,5	62	56,5	50	18
20			92	92	88	64	60	56,5	52,5	46,5	20
22			81	83,5	80,5	58	54,5	51,5	48,5	43	22
24				75	74	52,5	49,5	47,5	45	40	24
26				68	68	48	45,5	44	42	37,5	26
28					62,5	44,5	41,5	40,5	39	35	28
30					56	41	38,5	37,5	36,5	32,5	30
32					50	38,5	36	35	34	30,5	32
34						35,5	33,5	32,5	31,5	28,8	34
36						33,5	31	30	29,8	27	36
38							29,4	28,3	28	25,3	38
40							27,6	26,5	26,3	23,8	40
42							25,9	24,8	24,8	22,5	42
44								23,4	23,4	21,2	44
46									22,1	20	46
48									20,9	19	48
50									19,7	18	50
52										17,1	52
54										16,2	54



15,5-60m



12,2x12,4m



120t



360°

**75%**

m	15,5	20,5	25,5	30,5	35,5	40,5	45,5	50,5	55,5	60	m
3	312	312									3
3,5	312	312									3,5
4	307	306	300	198							4
4,5	289	287	288	193							4,5
5	272	271	272	230	197						5
6	244	243	243	218	187	158					6
7	221	220	220	206	176	146	123				7
8	202	200	201	195	166	135	116				8
9	185	184	184	183	156	125	110	102			9
10	171	170	170	171	146	116	104	96	83,5		10
12	148	147	147	148	128	101	92,5	86	74,5	65	12
14		128	129	130	115	89,5	82,5	76,5	67,5	59	14
16		112	113	114	104	79,5	74	69	61,5	54,5	16
18		93,5	98	99,5	96	71	66,5	62	56,5	50	18
20			86,5	88	88	64	60	56,5	52,5	46,5	20
22			76	77,5	79,5	58	54,5	51,5	48,5	43	22
24				67	69	52,5	49,5	47,5	45	40	24
26				61,5	60,5	48	45,5	44	42	37,5	26
28					53,5	44,5	41,5	40,5	39	35	28
30					48	41	38,5	37,5	36,5	32,5	30
32					43,5	38,5	36	35	34	30,5	32
34						35,5	33,5	32,5	31,5	28,8	34
36						33,5	31	30	29,8	27	36
38							29,4	28,3	28	25,3	38
40							27,6	26,5	26,3	23,8	40
42							25,9	24,8	24,8	22,5	42
44								23,4	23,4	21,2	44
46								22,1	22,1	20	46
48									20,9	19	48
50									19,7	18	50
52										17,1	52
54										16,2	54



15,5-60m



12,2x12,4m



60t



360°

75%

m	15,5	20,5	25,5	30,5	35,5	40,5	45,5	50,5	55,5	60	m
3	312	312									3
3,5	312	312									3,5
4	295	294	294	198							4
4,5	277	276	276	193							4,5
5	261	260	261	230	197						5
6	234	233	234	218	187	158					6
7	212	211	211	206	176	146	123				7
8	194	192	193	194	166	135	116				8
9	178	176	177	178	156	125	110	102			9
10	159	157	158	160	146	116	104	96	83,5		10
12	129	127	128	130	128	101	92,5	86	74,5	65	12
14		100	101	105	107	89,5	82,5	76,5	67,5	59	14
16		76,5	77	84,5	81,5	79,5	74	69	61,5	54,5	16
18		60,5	61	67,5	65,5	64	64	62	56,5	50	18
20			50	56	53,5	52,5	52,5	53,5	52,5	46,5	20
22			41,5	47,5	45	46,5	44	45	46	43	22
24				40,5	38,5	41	40	38	39	39,5	24
26				35,5	33	35,5	36,5	32,5	34	34	26
28					29	31	32	28,6	29,6	29,9	28
30					26,4	27,7	28,6	25	26	26,3	30
32					22,6	24,6	25,5	21,8	22,9	23,2	32
34						22	22,9	19	20,2	20,4	34
36							19,8	20,6	16,7	17,8	36
38								18,7	14,6	15,7	38
40								16,9	12,8	13,9	40
42								15,3	11,3	12,3	42
44									9,9	10,8	44
46									8,7	9,6	46
48										8,5	48
50										7,5	50
52											52
54											54





15,5-60m



9x8,75m



100t



360°

**75%**

m	15,5	20,5	25,5	30,5	35,5	40,5	45,5	50,5	55,5	60	m
3	242	250									3
3,5	236	245									3,5
4	231	240	235	198							4
4,5	226	235	231	193							4,5
5	222	231	227	218	197						5
6	210	209	209	210	187	158					6
7	187	186	186	188	176	146	123				7
8	169	167	168	169	166	135	116				8
9	153	152	152	154	155	125	110	102			9
10	140	138	139	140	142	116	104	96	83,5		10
12	107	104	105	112	109	101	92,5	86	74,5	65	12
14		80	81	86,5	84,5	83,5	82,5	76,5	67,5	59	14
16		64	64,5	70	68	67	67	68	61,5	54,5	16
18		53	53	58	56	56	55,5	56	56,5	50	18
20			44,5	49,5	47,5	49,5	46,5	47,5	48,5	46,5	20
22			38	42,5	40,5	43	43	40,5	41,5	41,5	22
24				37	35	37	38	35	36	36	24
26				32,5	30,5	32,5	33,5	30,5	31,5	31,5	26
28					28,4	29,2	30	26,9	27,8	28	28
30					26,4	26,1	26,9	23,8	24,7	24,9	30
32					21,8	23,4	24,2	21,2	22	22,2	32
34						21,2	21,9	18,9	19,7	19,9	34
36						19,2	19,9	16,9	17,7	17,9	36
38							18,2	15,2	16	16,1	38
40							16,6	13,7	14,4	14,6	40
42							15,3	12,3	13	13,2	42
44								11,1	11,8	11,9	44
46								10,1	10,7	10,8	46
48									9,8	9,8	48
50									8,9	8,9	50
52										8,1	52
54										7,4	54



15,5-60m



9x8,75m



60t



360°

75%

m	15,5	20,5	25,5	30,5	35,5	40,5	45,5	50,5	55,5	60	m
3	297	303									3
3,5	280	278									3,5
4	258	257	258	198							4
4,5	240	239	239	193							4,5
5	224	223	223	224	197						5
6	197	196	196	198	187	158					6
7	176	174	175	176	176	146	123				7
8	152	150	151	153	151	135	116				8
9	128	126	127	135	129	120	110	102			9
10	104	101	102	109	107	104	99,5	96	83,5		10
12	73,5	71	72	78,5	76	78	75	76	74,5	65	12
14		52,5	53,5	59,5	57,5	60	60	57	58,5	58,5	14
16		41	41,5	47	48	47,5	48,5	45	46	46	16
18		32,5	33	38,5	41	38,5	39,5	36	37	37,5	18
20			27,2	32	34,5	32	33	30	31	31	20
22			22,5	27,1	29,5	27,4	28,3	25	26	26,3	22
24				23,2	25,5	23,5	24,4	21,1	22,1	22,3	24
26				20,1	22,3	20,3	21,1	18	18,9	19,1	26
28					19,6	17,7	18,5	15,4	16,2	16,5	28
30					17,4	15,5	16,2	13,2	14	14,2	30
32					11,9	13,6	14,3	11,3	12,1	12,3	32
34						12	12,7	9,7	10,5	10,7	34
36						10,6	11,3	8,3	9,1	9,3	36
38							10,1	7	7,9	8	38
40							9	5,7	6,7	6,9	40
42							8,1	4,6	5,5	5,7	42
44								3,6	4,5	4,7	44
46								2,8	3,6	3,7	46
48									2,8	2,9	48
50									2,1	2,2	50



15,5-60m



12,2x12,4m



140t



360°

**75%**

m	15,5	15,5- 20,5	20,5- 25,5	25,5- 30,5	30,5- 35,5	30,5- 40,5	35,5- 45,5	40,5- 50,5	45,5- 55,5	48,6- 60	m
3	312	77									3
3,5	312	76,5									3,5
4	311	76,5	73,5								4
4,5	293	76	73								4,5
5	276	75,5	72,5	70,5	70						5
6	248	75	71,5	69	68,5	50					6
7	224	74,5	70	68	67,5	47	43,5				7
8	205	74,5	69	66,5	66	45	41,5				8
9	188	74,5	68,5	65,5	64,5	43	39,5	38,5			9
10	174	74,5	68	64,5	63	41	38	37	36,5		10
12	150	74,5	67	62,5	60,5	37	34	34	33,5	21,8	12
14		74,5	67	61	58,5	33	30,5	30,5	30,5	18	14
16		74,5	67	60,5	57	31	27,7	27,3	27,3	14,3	16
18		74,5	67	60	55,5	28,8	25,1	23,9	24,2	10,5	18
20			67	59,5	55	26,6	22,6	20,5	21,2	6,7	20
22			67	59,5	54,5	21,8	20	17,1	18,1		22
24				52,5	54	17,1	16	13,7	15,1		24
26				43	53,5	13,1	11,9	11,4	12		26
28					53,5	10	7,9	9,1	9,6		28
30					48,5	6,9	6	6,8	7,7		30
32					38	4,7	4,1	4,5	5,8		32
34						2,5	2,2		3,9		34



15,5-60m



12,2x12,4m



120t



360°

75%

m	15,5	15,5- 20,5	20,5- 25,5	25,5- 30,5	30,5- 35,5	30,5- 40,5	35,5- 45,5	40,5- 50,5	45,5- 55,5	48,6- 60	m
3	312	77									3
3,5	312	76,5									3,5
4	307	76,5	73,5								4
4,5	289	76	73								4,5
5	272	75,5	72,5	70,5	70						5
6	244	75	71,5	69	68,5	50					6
7	221	74,5	70	68	67,5	47	43,5				7
8	202	74,5	69	66,5	66	45	41,5				8
9	185	74,5	68,5	65,5	64,5	43	39,5	38,5			9
10	171	74,5	68	64,5	63	41	38	37	36,5		10
12	148	74,5	67	62,5	60,5	37	34	34	33,5	21,8	12
14		74,5	67	61	58,5	33	30,5	30,5	30,5	18	14
16		74,5	67	60,5	57	31	27,7	27,3	27,3	14,3	16
18		74,5	67	60	55,5	28,8	25,1	23,9	24,2	10,5	18
20			67	59,5	55	26,6	22,6	20,5	21,2	6,7	20
22			67	59,5	54,5	21,8	20	17,1	18,1		22
24				52,5	54	17,1	16	13,7	15,1		24
26				43	53,5	13,1	11,9	11,4	12		26
28					47,5	10	7,9	9,1	9,6		28
30					42,5	6,9	6	6,8	7,7		30
32					38	4,7	4,1	4,5	5,8		32
34						2,5	2,2		3,9		34



15,5-60m



12,2x12,4m



60t



360°

**75%**

m	15,5	15,5- 20,5	20,5- 25,5	25,5- 30,5	30,5- 35,5	30,5- 40,5	35,5- 45,5	40,5- 50,5	45,5- 55,5	48,6- 60	m
3	312	77									3
3,5	312	76,5									3,5
4	295	76,5	73,5								4
4,5	277	76	73								4,5
5	261	75,5	72,5	70,5	70						5
6	234	75	71,5	69	68,5	50					6
7	212	74,5	70	68	67,5	47	43,5				7
8	194	74,5	69	66,5	66	45	41,5				8
9	178	74,5	68,5	65,5	64,5	43	39,5	38,5			9
10	159	74,5	68	64,5	63	41	38	37	36,5		10
12	129	74,5	67	62,5	60,5	37	34	34	33,5	21,8	12
14		74,5	67	61	58,5	33	30,5	30,5	30,5	18	14
16		67,5	67	60,5	57	31	27,7	27,3	27,3	14,3	16
18		53,5	54	56	55,5	28,8	25,1	23,9	24,2	10,5	18
20			44	45,5	47,5	26,6	22,6	20,5	21,2	6,7	20
22			37	38	40	21,8	20	17,1	18,1		22
24				32,5	34	17,1	16	13,7	15,1		24
26				28,1	29,5	13,1	11,9	11,4	12		26
28					25,7	10	7,9	9,1	9,6		28
30					22,6	6,9	6	6,8	7,7		30
32					20,1	4,7	4,1	4,5	5,8		32
34						2,5	2,2		3,9		34



15,5-60m



9x8,75m



100t



360°

75%

m	15,5	15,5- 20,5	20,5- 25,5	25,5- 30,5	30,5- 35,5	30,5- 40,5	35,5- 45,5	40,5- 50,5	45,5- 55,5	48,6- 60	m
3	242	77									3
3,5	236	76,5									3,5
4	231	76,5	73,5								4
4,5	226	76	73								4,5
5	222	75,5	72,5	70,5	70						5
6	210	75	71,5	69	68,5	50					6
7	187	74,5	70	68	67,5	47	43,5				7
8	169	74,5	69	66,5	66	45	41,5				8
9	153	74,5	68,5	65,5	64,5	43	39,5	38,5			9
10	140	74,5	68	64,5	63	41	38	37	36,5		10
12	107	74,5	67	62,5	60,5	37	34	34	33,5	21,8	12
14		74,5	67	61	58,5	33	30,5	30,5	30,5	18	14
16		64	64,5	60,5	57	31	27,7	27,3	27,3	14,3	16
18		53	53	54,5	55,5	28,8	25,1	23,9	24,2	10,5	18
20			44,5	46	47,5	26,6	22,6	20,5	21,2	6,7	20
22			38	39	40,5	21,8	20	17,1	18,1		22
24				33,5	35	17,1	16	13,7	15,1		24
26				29,6	30,5	13,1	11,9	11,4	12		26
28					27,3	10	7,9	9,1	9,6		28
30					24,3	6,9	6	6,8	7,7		30
32					21,8	4,7	4,1	4,5	5,8		32
34						2,5	2,2		3,9		34



15,5-60m



9x8,75m



60t



360°

**75%**

m	15,5	15,5- 20,5	20,5- 25,5	25,5- 30,5	30,5- 35,5	30,5- 40,5	35,5- 45,5	40,5- 50,5	45,5- 55,5	48,6- 60	m
3	297	77									3
3,5	280	76,5									3,5
4	258	76,5	73,5								4
4,5	240	76	73								4,5
5	224	75,5	72,5	70,5	70						5
6	197	75	71,5	69	68,5	50					6
7	176	74,5	70	68	67,5	47	43,5				7
8	152	74,5	69	66,5	66	45	41,5				8
9	128	74,5	68,5	65,5	64,5	43	39,5	38,5			9
10	104	74,5	68	64,5	63	41	38	37	36,5		10
12	73,5	71	67	62,5	60,5	37	34	34	33,5	21,8	12
14		52,5	53,5	55,5	57,5	33	30,5	30,5	30,5	18	14
16		41	41,5	43	45	31	27,7	27,3	27,3	14,3	16
18		32,5	33	34,5	36,5	28,8	25,1	23,9	24,2	10,5	18
20			27,2	28,5	30	26,6	22,6	20,5	21,2	6,7	20
22			22,5	23,7	25,2	21,8	20	17,1	18,1		22
24				20	21,4	17,1	16	13,7	15,1		24
26				17	18,3	13,1	11,9	11,4	12		26
28					15,7	10	7,9	9,1	9,6		28
30					13,6	6,9	6	6,8	7,7		30
32					11,9	4,7	4,1	4,5	5,8		32
34						2,5	2,2		3,9		34



60m



6-18m



12,2x12,4m



160t



360°

75%

m	6			12			18			m
	0°	0°	20°	0°	20°	0°	20°			
10	53,5								10	
12	53	43,1				35			12	
14	51,2	41,6				33,9			14	
16	49,6	40,1	38,5			32,7			16	
18	48	38,6	37,2			31,6			18	
20	46,4	37,2	36			30,5	26,7		20	
22	45	35,8	34,8			29,4	25,7		22	
24	43,6	34,5	33,6			28,3	24,7		24	
26	42,2	33,2	32,5			27,2	23,9		26	
28	40,9	32	31,5			26,2	23,1		28	
30	39,6	30,9	30,5			25,2	22,5		30	
32	38,3	29,9	29,5			24,4	21,9		32	
34	37	28,9	28,6			23,5	21,3		34	
36	35,8	28	27,7			22,8	20,9		36	
38	34,6	27,1	26,9			22	20,4		38	
40	33,5	26,4	26,2			21,4	20		40	
42	32,4	25,6	25,4			20,8	19,6		42	
44	31,3	25	24,8			20,3	19,2		44	
46	30,3	24,3	24,1			19,8	18,8		46	
48	29,3	23,8	23,5			19,4	18,5		48	
50	28,4	23,2	23			19	18,2		50	
54	26,7	22,3	22			18,3	17,5		54	
58		21,4	21,1			17,7	17		58	
62		20,3	20,3			17,1	16,4		62	
66						16,5	15,9		66	
69							15,5		69	





60m



6-18m



12,2x12,4m



120t



360°

**75%**

m	6		12		18		m	
	0°	0°	20°	40°	0°	20°		40°
10	53,5							10
12	53	43,1			35			12
14	51,2	41,6			33,9			14
16	49,6	40,1	38,5		32,7			16
18	48	38,6	37,2		31,6			18
20	46,4	37,2	36	30,8	30,5	26,7		20
22	45	35,8	34,8	30,4	29,4	25,7		22
24	43,6	34,5	33,6	30	28,3	24,7	20,5	24
26	42,2	33,2	32,5	29,5	27,2	23,9	20	26
28	40,9	32	31,5	29	26,2	23,1	19,6	28
30	39,6	30,9	30,5	28,5	25,2	22,5	19,2	30
32	38,3	29,9	29,5	27,9	24,4	21,9	18,9	32
34	37	28,9	28,6	27,4	23,5	21,3	18,6	34
36	35,8	28	27,7	26,8	22,8	20,9	18,3	36
38	34,6	27,1	26,9	26,2	22	20,4	18,1	38
40	31,9	26,4	26,2	25,6	21,4	20	17,9	40
42	29,3	25,6	25,4	25	20,8	19,6	17,7	42
44	27	25	24,8	24,4	20,3	19,2	17,5	44
46	24,9	24,3	24,1	23,9	19,8	18,8	17,3	46
48	23	23,2	23,5	23,3	19,4	18,5	17,2	48
50	21,2	21,4	22,2	22,5	19	18,2	17	50
54	18	18,2	18,8		18,3	17,5	16,7	54
58		15,5	16		16,2	17		58
62		13,2	13,6		13,9	14,6		62
66					11,9	12,5		66
68					11			68



60m



12-36m



12,2x12,4m



160t



360°

75%

m	12 0°	18 0°	24 0°	30 0°	36 0°	m
14	51,5	40,3	29,5			14
16	48,1	37,8	27,5			16
18	44,7	35,4	25,8			18
20	41,5	33,2	24,3			20
22	38,4	31,1	22,9			22
24	35,4	29,2	21,7			24
26	32,6	27,3	20,7			26
28	30	25,6	19,7			28
30	27,6	24	18,9			30
32	25,6	22,6	18,2			32
34	23,5	21,2	17,4			34
36	21,8	20	16,8			36
38	20,2	18,7	16,1			38
40	18,9	17,7	15,5			40
42	17,7	16,7	14,9			42
44	16,7	15,8	14,2			44
46	15,7	14,9	13,6			46
48	14,9	14,1	13			48
50	14,1	13,3	12,4			50
54	12,8	12	11,2			54
58	11,5	10,8	10,1			58
62	10,2	9,8	9,1			62
66		8,7	8,2			66
70			7,3			70
74						74
78						78
82						82



60m



12-36m



12,2x12,4m



120t



360°

**75%**

m	12 0°	18 0°	24 0°	30 0°	36 0°	m
14	51,5	40,3	29,5			14
16	48,1	37,8	27,5	23,8		16
18	44,7	35,4	25,8	22,3	18,8	18
20	41,5	33,2	24,3	21	17,7	20
22	38,4	31,1	22,9	19,8	16,6	22
24	35,4	29,2	21,7	18,7	15,7	24
26	32,6	27,3	20,7	17,8	14,8	26
28	30	25,6	19,7	16,9	14	28
30	27,6	24	18,9	16,1	13,3	30
32	25,6	22,6	18,2	15,4	12,7	32
34	23,5	21,2	17,4	14,8	12,1	34
36	21,8	20	16,8	14,2	11,5	36
38	20,2	18,7	16,1	13,7	11	38
40	18,9	17,7	15,5	13,2	10,6	40
42	17,7	16,7	14,9	12,7	10,2	42
44	16,7	15,8	14,2	12,2	9,8	44
46	15,7	14,9	13,6	11,8	9,5	46
48	14,9	14,1	13	11,3	9,1	48
50	14,1	13,3	12,4	10,9	8,8	50
54	12,8	12	11,2	10,1	8,3	54
58	11,5	10,8	10,1	9,3	7,8	58
62	10,2	9,8	9,1	8,5	7,3	62
66		8,7	8,2	7,7	6,8	66
70			7,3	7	6,3	70
74				6,2	5,8	74
78				5,4	5,2	78
82					4,4	82



60m



6-36m



12,2x12,4m



100t



360°

75%

m	6		12			18		24		30		36		m
	0°	0°	20°	0°	20°	0°	20°	0°	20°	0°	20°	0°	20°	
14	46,4													14
16	43	37,1		31,4										16
18	39,9	34,3		29,3		24								18
20	37,1	31,9	28,1	27,5		22,6			18,8			15,8		20
22	34,5	29,7	26,7	25,8	21,8	21,4			18,1			15,1		22
24	32,2	27,8	25,4	24,3	20,8	20,3			17,4			14,5		24
26	30,1	26,1	24,2	22,9	19,9	19,3	15,2		16,7			13,8		26
28	28,1	24,6	23,1	21,6	19	18,3	14,7		16			13,2		28
30	26,4	23,3	22	20,5	18,2	17,4	14,3	15,3	12,4			12,6		30
32	24,8	22,1	21	19,5	17,5	16,6	13,9	14,6	12			12	9,7	32
34	23,3	20,9	20	18,5	16,8	15,8	13,5	14	11,5			11,4	9,3	34
36	22	19,9	19,1	17,6	16,1	15,1	13,1	13,3	11,1			10,9	9	36
38	20,6	18,8	18,2	16,7	15,5	14,3	12,7	12,7	10,6			10,3	8,6	38
40	19,5	17,9	17,4	15,9	14,9	13,7	12,4	12	10,2			9,8	8,3	40
42	18,3	16,9	16,6	15,1	14,3	13	12	11,4	9,7			9,3	7,9	42
44	17,3	16	15,8	14,4	13,8	12,4	11,6	10,8	9,2			8,8	7,6	44
46	16,4	15,2	15	13,7	13,2	11,8	11,2	10,2	8,8			8,3	7,3	46
48	15,5	14,4	14,3	13	12,6	11,3	10,8	9,7	8,3			7,8	6,9	48
50	14,7	13,6	13,6	12,3	12	10,7	10,4	9,1	7,9			7,4	6,6	50
54	13,2	12,2	12,3	11,1	10,9	9,6	9,5	8,1	7,1			6,4	5,9	54
58	11,9	11	11,1	10	9,9	8,6	8,6	7,2	6,4			5,6	5,3	58
62		9,9	10	8,9	8,9	7,7	7,8	6,3	5,7			4,8	4,7	62
66				8	8	6,8	6,9	5,5	5			4	4,1	66
70					7,3	6	6,1	4,7	4,4			3,4	3,5	70
74						5,2	5,4	4	3,9			2,7	2,9	74
78								3,3	3,4			2,2	2,4	78
82									3					82



60m



6-36m



12,2x12,4m



60t



360°

**75%**

m	6			12			18			24			30			36			m
	0°	0°	20°	40°	0°	20°	40°	0°	20°	40°	0°	20°	40°	0°	20°	40°			
14	46,4																	14	
16	43	37,1			31,4													16	
18	39,9	34,3			29,3			24										18	
20	37,1	31,9	28,1		27,5			22,6			18,8				15,8			20	
22	34,5	29,7	26,7	24,4	25,8	21,8		21,4			18,1				15,1			22	
24	32,2	27,8	25,4	23,5	24,3	20,8		20,3			17,4				14,5			24	
26	30,1	26,1	24,2	22,7	22,9	19,9	17,7	19,3	15,2		16,7				13,8			26	
28	28,1	24,6	23,1	21,8	21,6	19	17,1	18,3	14,7		16				13,2			28	
30	26,4	23,3	22	21	20,5	18,2	16,5	17,4	14,3		15,3	12,4			12,6			30	
32	24,1	22,1	21	20,2	19,5	17,5	16	16,6	13,9	11,7	14,6	12			12	9,7		32	
34	21,4	20,9	20	19,5	18,5	16,8	15,5	15,8	13,5	11,6	14	11,5			11,4	9,3		34	
36	19	19	19,1	18,7	17,6	16,1	15	15,1	13,1	11,5	13,3	11,1	9,4		10,9	9		36	
38	16,9	16,9	18,2	18	16,7	15,5	14,5	14,3	12,7	11,3	12,7	10,6	9,1		10,3	8,6		38	
40	15	15	16,3	17,2	15,6	14,9	14	13,7	12,4	11,2	12	10,2	8,8		9,8	8,3		40	
42	13,2	13,3	14,5	15,3	13,9	14,3	13,5	13	12	11	11,4	9,7	8,5		9,3	7,9	6,9	42	
44	11,7	11,8	12,9	13,6	12,4	13,8	13,1	12,4	11,6	10,8	10,8	9,2	8,2		8,8	7,6	6,6	44	
46	10,3	10,4	11,4	12	11	12,6	12,6	11,6	11,2	10,6	10,2	8,8	7,9		8,3	7,3	6,4	46	
48	9	9,1	10	10,5	9,8	11,3	12,2	10,4	10,8	10,4	9,7	8,3	7,6		7,8	6,9	6,2	48	
50	7,8	7,9	8,7	9,2	8,6	10	10,9	9,2	10,4	10,2	9,1	7,9	7,3		7,4	6,6	6	50	
54	5,7	5,8	6,5		6,5	7,7	8,4	7,2	8,8	9,6	7,6	7,1	6,8		6,4	5,9	5,6	54	
58	3,9	4,1	4,5		4,8	5,7	6,2	5,4	6,8	7,8	5,9	6,4	6,3		5,6	5,3	5,1	58	
62		2,5	2,8		3,2	4		3,9	5,1	5,8	4,4	5,7	5,7		4,6	4,7	4,7	62	
66						2,4		2,5	3,5		3	4,4	5,2		3,3	4,1	4,2	66	
70									2,1			3,1			2,1	3,5	3,7	70	
74																2,4	3,2	74	



60m



6-36m



9x8,75m



100t



360°

75%

m	6			12			18			24			30			36			m	
	0°	0°	20°	40°	0°	20°	40°	0°	20°	40°	0°	20°	40°	0°	20°	40°	0°	20°		40°
14	46,4																			14
16	43	37,1			31,4															16
18	39,9	34,3			29,3			24												18
20	37,1	31,9	28,1		27,5			22,6				18,8					15,8			20
22	34,5	29,7	26,7	24,4	25,8	21,8		21,4				18,1					15,1			22
24	32,2	27,8	25,4	23,5	24,3	20,8		20,3				17,4					14,5			24
26	30,1	26,1	24,2	22,7	22,9	19,9	17,7	19,3	15,2			16,7					13,8			26
28	28,1	24,6	23,1	21,8	21,6	19	17,1	18,3	14,7			16					13,2			28
30	25,9	23,3	22	21	20,5	18,2	16,5	17,4	14,3			15,3	12,4				12,6			30
32	23,2	22,1	21	20,2	19,5	17,5	16	16,6	13,9	11,7	14,6	12					12	9,7		32
34	20,8	20,9	20	19,5	18,5	16,8	15,5	15,8	13,5	11,6	14	11,5					11,4	9,3		34
36	18,8	18,8	19,1	18,7	17,6	16,1	15	15,1	13,1	11,5	13,3	11,1	9,4	10,9			10,9	9		36
38	16,9	17	17,9	18	16,7	15,5	14,5	14,3	12,7	11,3	12,7	10,6	9,1	10,3	8,6		10,3	8,6		38
40	15,3	15,4	16,2	16,8	15,8	14,9	14	13,7	12,4	11,2	12	10,2	8,8	9,8	8,3		9,8	8,3		40
42	13,9	13,9	14,7	15,2	14,4	14,3	13,5	13	12	11	11,4	9,7	8,5	9,3	7,9	6,9				42
44	12,6	12,6	13,3	13,8	13,1	13,8	13,1	12,4	11,6	10,8	10,8	9,2	8,2	8,8	7,6	6,6				44
46	11,5	11,5	12,1	12,5	11,9	12,9	12,6	11,8	11,2	10,6	10,2	8,8	7,9	8,3	7,3	6,4				46
48	10,4	10,4	11	11,3	10,8	11,8	12,2	11,2	10,8	10,4	9,7	8,3	7,6	7,8	6,9	6,2				48
50	9,4	9,4	10	10,2	9,9	10,7	11,3	10,2	10,4	10,2	9,1	7,9	7,3	7,4	6,6	6				50
54	7,8	7,8	8,2		8,2	8,9	9,3	8,5	9,5	9,6	8,1	7,1	6,8	6,4	5,9	5,6				54
58	6,1	6,1	6,6		6,7	7,3	7,6	7,1	8	8,6	7,2	6,4	6,3	5,6	5,3	5,1				58
62		4,5	4,8		5,1	5,9		5,7	6,6	7,1	6,1	5,7	5,7	4,8	4,7	4,7				62
66					3,7	4,3		4,3	5,3		4,8	5	5,2	4	4,1	4,2				66
70						2,8		3,1	3,8		3,5	4,4		3,4	3,5	3,7				70
74									2,5		2,4	3,4		2,6	2,9	3,2				74
78												2,2			2,4					78



60m



6-36m



9x8,75m



60t



360°

**75%**

m	6			12			18			24			30			36			m
	0°	0°	20°	40°	0°	20°	40°	0°	20°	40°	0°	20°	40°	0°	20°	40°			
14	46,4																	14	
16	43	37,1			31,4													16	
18	38,8	34,3			29,3			24										18	
20	32,7	31,9	28,1		27,5			22,6				18,8				15,8		20	
22	27,6	27,8	26,7	24,4	25,8	21,8		21,4				18,1			15,1			22	
24	23,6	23,7	25,4	23,5	24,2	20,8		20,3				17,4			14,5			24	
26	20,3	20,4	22,1	22,7	20,9	19,9	17,7	19,3	15,2			16,7			13,8			26	
28	17,6	17,7	19,1	20,3	18,1	19	17,1	18,3	14,7			16			13,2			28	
30	15,3	15,4	16,7	17,7	15,8	17,8	16,5	16,3	14,3			15,3	12,4		12,6			30	
32	13,3	13,2	14,6	15,5	13,8	15,7	16	14,2	13,9	11,7	14,5	12			12	9,7		32	
34	11,3	11,3	12,8	13,6	11,9	13,8	15,2	12,4	13,5	11,6	12,7	11,5			11,4	9,3		34	
36	9,6	9,6	11,1	11,9	10,2	12,2	13,4	10,7	13,1	11,5	11,1	11,1	9,4	10,9	9			36	
38	8	8,1	9,4	10,4	8,7	10,7	11,8	9,2	11,6	11,3	9,6	10,6	9,1	9,7	8,6			38	
40	6,6	6,7	8	8,8	7,3	9,3	10,5	7,9	10,3	11,2	8,3	10,2	8,8	8,4	8,3			40	
42	5,4	5,5	6,6	7,4	6,1	7,9	9,2	6,7	9,1	10,5	7,1	9,7	8,5	7,3	7,9	6,9		42	
44	4,2	4,3	5,4	6	5	6,7	7,9	5,6	7,9	9,3	6	8,8	8,2	6,2	7,6	6,6		44	
46	3,1	3,3	4,2	4,8	4	5,5	6,6	4,6	6,7	8,2	5	7,7	7,9	5,2	7,3	6,4		46	
48	2,2	2,3	3,2	3,7	3	4,4	5,5	3,6	5,6	7,2	4,1	6,6	7,6	4,3	6,9	6,2		48	
50			2,2	2,6	2,1	3,5	4,4	2,8	4,6	6	3,3	5,6	7,3	3,4	6,3	6		50	
54								2,4		2,8	4		3,8	5,5		4,4	5,6	54	
58											2,2		2,3	3,6		2,9	4,7	58	
62														2			3,1	62	



55,5m



20-50m



12,2x12,4m



160t



360°

75%

m	55,5						m
	20	26	32	38	44	50	
12	42,2						12
14	41						14
16	39,9	31,5	26,3				16
18	38,7	30,9	26,1	22,2			18
20	37,5	30,4	25,8	22	18,5	14,4	18
22	37,5	29,7	25,4	21,7	18,1	14,1	20
22	36,4	29,1	24,9	21,3	17,7	13,7	22
24	35,2	28,4	24,4	20,9	17,3	13,4	24
26	34,1	27,6	23,9	20,4	16,9	13	26
28	33	26,9	23,3	19,9	16,4	12,7	28
30	31,9	26,1	22,7	19,4	16	12,3	30
32	30,8	25,4	22	18,8	15,5	11,9	32
34	29,7	24,6	21,4	18,3	15	11,6	34
36	28,7	23,8	20,7	17,7	14,5	11,2	36
38	27,6	23	20	17,1	14,1	10,9	38
40	26,6	22,2	19,3	16,5	13,6	10,5	40
42	25,6	21,5	18,6	16	13,2	10,2	42
44	24,7	20,7	18	15,4	12,8	9,9	44
46	23,7	20	17,3	14,9	12,4	9,5	46
48	22,8	19,2	16,7	14,4	12	9,2	48
50	22	18,5	16,1	13,9	11,6	8,9	50
54	20,4	17,2	15	13	11	8,4	54
58	19	16	13,9	12,2	10,4	8	58
62	17,8	14,9	13	11,5	9,9	7,6	62
66	15,6	13,9	12,1	10,9	9,5	7,2	66
70		13,2	11,3	10,3	9	6,9	70
74			10,7	9,7	8,6	6,6	74
78				9,3	8,2	6,4	78
82				8,9	7,8	6,1	82
86					7,4	5,9	86
90						5,7	90
94						4,7	94





55,5m



26-50m

20°



12,2x12,4m



140t



360°

**75%**

m	55,5					m
	26	32	38	44	50	
18	28,3					18
20	27,6					20
22	26,9	22,3				22
24	26,2	21,9	16,9			24
26	25,5	21,5	16,4			26
28	24,7	21	15,9	13		28
30	24	20,5	15,5	12,6		30
32	23,3	19,9	15	12,2	9,8	32
34	22,5	19,4	14,6	11,9	9,5	34
36	21,8	18,8	14,2	11,6	9,3	36
38	21,1	18,2	13,9	11,3	9	38
40	20,4	17,6	13,5	11	8,8	40
42	19,7	17	13,2	10,8	8,6	42
44	19,1	16,4	12,9	10,5	8,3	44
46	18,5	15,9	12,6	10,3	8,1	46
48	18	15,3	12,3	10,1	7,9	48
50	17,4	14,8	12	9,9	7,7	50
54	16,4	13,9	11,4	9,5	7,3	54
58	15,5	13	10,8	9	7	58
62	14,6	12,2	10,3	8,6	6,6	62
66	13,9	11,5	9,8	8,2	6,3	66
70	12,7	10,8	9,2	7,8	6	70
74		10,2	8,7	7,4	5,7	74
78		9,6	8,1	6,9	5,5	78
82			7,5	6,5	5,2	82
86				6,1	5	86
90				5,8	4,7	90
94					4,4	94
96					4,3	96



55,5m



20-50m



12,2x12,4m



120t



360°

75%

m	20		26		32			38		44			50			m	
	0°	0°	20°	40°	0°	20°	40°	0°	20°	40°	0°	20°	40°	0°	20°		40°
12	42,2																12
14	41	31,5			26,3												14
16	39,9	30,9			26,1			22,2									16
18	38,7	30,4	28,3		25,8			22			18,5			14,4			18
20	37,5	29,7	27,6		25,4			21,7			18,1			14,1			20
22	36,4	29,1	26,9	26,2	24,9	22,3		21,3			17,7			13,7			22
24	35,2	28,4	26,2	25,5	24,4	21,9		20,9	16,9		17,3			13,4			24
26	34,1	27,6	25,5	24,8	23,9	21,5	19,9	20,4	16,4		16,9			13			26
28	33	26,9	24,7	24,1	23,3	21	19,5	19,9	15,9		16,4	13		12,7			28
30	31,9	26,1	24	23,4	22,7	20,5	19	19,4	15,5	12,8	16	12,6		12,3			30
32	30,8	25,4	23,3	22,7	22	19,9	18,4	18,8	15	12,6	15,5	12,2		11,9	9,8		32
34	29,7	24,6	22,5	21,9	21,4	19,4	17,9	18,3	14,6	12,4	15	11,9		11,6	9,5		34
36	28,7	23,8	21,8	21,2	20,7	18,8	17,4	17,7	14,2	12,1	14,5	11,6	9,9	11,2	9,3		36
38	27,6	23	21,1	20,5	20	18,2	16,8	17,1	13,9	11,9	14,1	11,3	9,7	10,9	9		38
40	26,6	22,2	20,4	19,8	19,3	17,6	16,3	16,5	13,5	11,6	13,6	11	9,6	10,5	8,8	7	40
42	25,6	21,5	19,7	19,1	18,6	17	15,7	16	13,2	11,4	13,2	10,8	9,4	10,2	8,6	6,8	42
44	24,7	20,7	19,1	18,5	18	16,4	15,2	15,4	12,9	11,2	12,8	10,5	9,2	9,9	8,3	6,7	44
46	23,7	20	18,5	17,9	17,3	15,9	14,6	14,9	12,6	10,9	12,4	10,3	9	9,5	8,1	6,6	46
48	22,8	19,2	18	17,3	16,7	15,3	14,1	14,4	12,3	10,7	12	10,1	8,8	9,2	7,9	6,4	48
50	21,5	18,5	17,4	16,8	16,1	14,8	13,6	13,9	12	10,5	11,6	9,9	8,6	8,9	7,7	6,3	50
54	18,3	17,2	16,4	15,5	15	13,9	12,7	13	11,4	10	11	9,5	8,2	8,4	7,3	6	54
58	15,6	15,5	15,5		13,9	13	11,9	12,2	10,8	9,5	10,4	9	7,9	8	7	5,8	58
62	13,3	13,2	13,7		13	12,2	11,2	11,5	10,3	9	9,9	8,6	7,5	7,6	6,6	5,5	62
66	11,3	11,2	11,6		11,7	11,5		10,9	9,8	8,5	9,5	8,2	7,1	7,2	6,3	5,3	66
70		9,4	9,7		9,9	10,6		10,3	9,2		9	7,8	6,7	6,9	6	5	70
74					8,4	8,9		8,9	8,7		8,6	7,4	6,4	6,6	5,7	4,8	74
78						7,4		7,5	8,1		7,8	6,9		6,4	5,5	4,5	78
82								6,3	6,8			6,6	6,5		6,1	5,2	82
86												5,5	6,1		5,7	5	86
90													5		4,7	4,7	90
94															3,8	4,4	94
96																3,9	96



55,5-60m



20-50m



12,2x12,4m



160t



360°

**75%**

m	55,5						60						m	
	20	26	32	38	44	50	20	26	32	38	44	50		
14	48,5						44,2						14	
16	44,9	40,1	34,3				40,9	36,8					16	
18	41,5	37,3	32,2	26	21,8		38	34,5	27	24,7			18	
20	38,4	34,5	30,2	24,8	20,7	16,8	35,2	32,2	27	23,4	19,8	15,4	20	
22	35,5	32	28,2	23,6	19,7	15,9	32,6	30,1	26,2	22,2	18,8	14,7	22	
24	32,7	29,7	26,4	22,4	18,7	15,1	30,3	28,1	24,7	21,1	17,8	14,1	24	
26	30,2	27,5	24,8	21,3	17,8	14,4	28,1	26,2	23,2	20	16,9	13,4	26	
28	27,9	25,5	23,2	20,2	17	13,7	26,2	24,4	21,8	19	16,1	12,8	28	
30	25,8	23,6	21,7	19,2	16,2	13	24,3	22,7	20,5	18	15,3	12,3	30	
32	23,9	22	20,4	18,2	15,4	12,4	22,7	21,2	19,2	17	14,5	11,7	32	
34	22	20,4	19	17,2	14,7	11,8	21,1	19,7	17,9	16,1	13,8	11,2	34	
36	20,5	19	17,9	16,3	14	11,3	19,7	18,3	16,8	15,3	13,1	10,7	36	
38	18,9	17,6	16,7	15,5	13,4	10,7	18,3	17	15,7	14,4	12,4	10,1	38	
40	17,6	16,5	15,7	14,6	12,8	10,2	17,1	15,9	14,7	13,6	11,8	9,7	40	
42	16,4	15,4	14,7	13,8	12,2	9,8	15,9	14,8	13,7	12,9	11,2	9,2	42	
44	15,4	14,5	13,8	13,1	11,6	9,3	14,9	13,8	12,8	12,1	10,7	8,7	44	
46	14,3	13,6	13	12,3	11	8,9	13,9	12,9	12	11,4	10,1	8,3	46	
48	13,5	12,8	12,2	11,6	10,5	8,4	13	12,2	11,3	10,8	9,6	7,8	48	
50	12,7	12,1	11,5	10,9	9,9	8	12,1	11,4	10,5	10,1	9	7,4	50	
54	11,4	10,9	10,2	9,7	8,8	7,2	10,6	10,1	9,3	8,9	8	6,6	54	
58	10,3	9,8	9,2	8,5	7,8	6,5	9,4	9	8,3	7,7	7	5,8	58	
62	9,3	8,9	8,2	7,5	6,9	5,7	8,4	8,1	7,4	6,7	6,1	5	62	
66		8	7,3	6,6	6	5,1	7,5	7,3	6,6	5,8	5,2	4,3	66	
70		7,1	6,5	5,8	5,2	4,4		6,4	5,9	5	4,5	3,7	70	
74			5,7	5,2	4,5	3,9		5,5	5,2	4,3	3,8	3,1	74	
78				4,6	3,9	3,4				4,5	3,7	3,2	2,5	78
82					3,4	2,9					3,2	2,8	2	82
86					3,1	2,5						2,4		86
90						2,2						2,2		90
92						2,1								92



55,5-60m



20-50m



12,2x12,4m



120t



360°

75%

m	55,5						60						m	
	20	26	32	38	44	50	20	26	32	38	44	50		
14	48,5						44,2						14	
16	44,9	40,1	34,3				40,9	36,8					16	
18	41,5	37,3	32,2	26	21,8		38	34,5	27	24,7			18	
20	38,4	34,5	30,2	24,8	20,7	16,8	35,2	32,2	27	23,4	19,8	15,4	20	
22	35,5	32	28,2	23,6	19,7	15,9	32,6	30,1	26,2	22,2	18,8	14,7	22	
24	32,7	29,7	26,4	22,4	18,7	15,1	30,3	28,1	24,7	21,1	17,8	14,1	24	
26	30,2	27,5	24,8	21,3	17,8	14,4	28,1	26,2	23,2	20	16,9	13,4	26	
28	27,9	25,5	23,2	20,2	17	13,7	26,2	24,4	21,8	19	16,1	12,8	28	
30	25,8	23,6	21,7	19,2	16,2	13	24,3	22,7	20,5	18	15,3	12,3	30	
32	23,9	22	20,4	18,2	15,4	12,4	22,7	21,2	19,2	17	14,5	11,7	32	
34	22	20,4	19	17,2	14,7	11,8	21,1	19,7	17,9	16,1	13,8	11,2	34	
36	20,5	19	17,9	16,3	14	11,3	19,7	18,3	16,8	15,3	13,1	10,7	36	
38	18,9	17,6	16,7	15,5	13,4	10,7	18,3	17	15,7	14,4	12,4	10,1	38	
40	17,6	16,5	15,7	14,6	12,8	10,2	17,1	15,9	14,7	13,6	11,8	9,7	40	
42	16,4	15,4	14,7	13,8	12,2	9,8	15,9	14,8	13,7	12,9	11,2	9,2	42	
44	15,4	14,5	13,8	13,1	11,6	9,3	14,9	13,8	12,8	12,1	10,7	8,7	44	
46	14,3	13,6	13	12,3	11	8,9	13,9	12,9	12	11,4	10,1	8,3	46	
48	13,5	12,8	12,2	11,6	10,5	8,4	13	12,2	11,3	10,8	9,6	7,8	48	
50	12,7	12,1	11,5	10,9	9,9	8	12,1	11,4	10,5	10,1	9	7,4	50	
54	11,4	10,9	10,2	9,7	8,8	7,2	10,6	10,1	9,3	8,9	8	6,6	54	
58	10,3	9,8	9,2	8,5	7,8	6,5	9,4	9	8,3	7,7	7	5,8	58	
62	9,3	8,9	8,2	7,5	6,9	5,7	8,4	8,1	7,4	6,7	6,1	5	62	
66		8	7,3	6,6	6	5,1	7,5	7,3	6,6	5,8	5,2	4,3	66	
70		7,1	6,5	5,8	5,2	4,4		6,4	5,9	5	4,5	3,7	70	
74			5,7	5,2	4,5	3,9		5,5	5,2	4,3	3,8	3,1	74	
78				4,6	3,9	3,4				4,5	3,7	3,2	2,5	78
82					3,4	2,9					3,2	2,8	2	82
86					3,1	2,5						2,4		86
90						2,2						2,2		90
92						2,1								92



50,5m



20-50m



12,2x12,4m



120t



360°

**75%**

m	20		26		32		38		44		50		m				
	0°	0°	20°	40°*	0°	20°	40°*	0°	20°	40°*	0°	20°		40°*			
14	47,3												14				
16	43,6	37,9											16				
18	40,4	35,3			31,5								18				
20	37,5	32,9	30,1		29,3		24,1			19,6			20				
22	34,8	30,8	28,5	26,6	27,4		23,1			18,7		16,4	22				
24	32,5	28,8	27	25,5	25,6	23,1	22,1			17,8		15,6	24				
26	30,5	27	25,5	24,4	24	22,2	21,1	15,9		17		14,8	26				
28	28,6	25,3	24,2	23,3	22,5	21,2	19,1	20,1	15,6	16,2		14,1	28				
30	27	23,9	23	22,3	21,2	20,2	18,5	19,1	15,2	15,5	11,6	13,3	30				
32	25,5	22,5	21,8	21,3	20	19,3	18	18,1	14,9	12,3	14,7	11,2	12,6	32			
34	24,2	21,3	20,7	20,3	18,9	18,4	17,4	17,2	14,5	12,1	14	10,8	12	9,6	34		
36	22,9	20,2	19,7	19,5	18	17,5	16,8	16,3	14,2	11,9	13,4	10,4	8,9	11,3	9,3	36	
38	21,8	19,2	18,8	18,6	17,1	16,7	16,1	15,4	13,8	11,8	12,7	10,1	8,7	10,7	9	38	
40	20,8	18,3	18	17,8	16,2	15,9	15,5	14,5	13,4	11,6	12,1	9,7	8,5	10,1	8,7	40	
42	19,8	17,5	17,2	17,1	15,5	15,1	14,8	13,7	12,9	11,4	11,5	9,4	8,4	9,6	8,4	7	42
44	18,9	16,8	16,5	16,4	14,7	14,4	14,2	13	12,5	11,2	11	9,2	8,2	9	8	6,9	44
46	18	16,1	15,9	15,7	14	13,7	13,5	12,2	12	11	10,4	8,9	8	8,5	7,7	6,7	46
48	17,2	15,5	15,3	15,1	13,4	13,1	12,9	11,6	11,6	10,7	9,9	8,6	7,8	8	7,3	6,5	48
50	16,5	14,9	14,7	14,5	12,7	12,5	12,3	10,9	11,1	10,5	9,3	8,3	7,7	7,5	7	6,4	50
54	15	13,8	13,6	13,5	11,6	11,3	11,2	9,7	10	9,9	8,3	7,8	7,4	6,6	6,2	5,9	54
58	13,7	12,8	12,6		10,5	10,4	10,2	8,7	9	9,2	7,4	7,2	7	5,8	5,5	5,4	58
62	12,3	11,7	11,6		9,6	9,5		7,8	7,9	8,3	6,5	6,6	6,6	5	4,8	4,8	62
66		10,5	10,5		8,7	8,6		6,9	7	7,1	5,7	5,9	6	4,3	4,2	4,2	66
70					7,8	7,9		6,2	6,1		5	5,3	5,4	3,7	3,6	3,7	70
74						7,1		5,5	5,4		4,4	4,7		3,2	3,1	3,2	74
78								4,9	4,9		3,9	4,1		2,7	2,7	2,8	78
82											3,5	3,7		2,3	2,3		82
86												3,3		2	2,1		86

\* 100 t Ballast



55,5m



20-50m



12,2x12,4m



120t



360°

75%

m	20		26		32		38		44		50		m				
	0°	0°	20°	40°*	0°	20°	40°*	0°	20°	40°*	0°	20°		40°*			
16	36,9												16				
18	34,5	28,8											18				
20	32,4	27			23,6								20				
22	30,4	25,3	23,1		22,3		20			17,6			22				
24	28,6	23,8	22,1	21	21		19			16,5		14	24				
26	26,9	22,4	21,1	20	19,8	17,7	17,9			15,5		13,2	26				
28	25,4	21,1	20,1	19,1	18,8	16,8	16,9			14,5		12,3	28				
30	24,1	19,9	19,1	18,2	17,8	15,9	14,6	16	14,5	13,6		11,5	30				
32	22,9	18,8	18,1	17,3	16,9	15,1	13,9	15,1	13,9	12,8	11	10,8	32				
34	21,8	17,8	17,2	16,4	16	14,3	13,2	14,2	13,3	12,2	12	10,5	34				
36	20,7	16,9	16,3	15,6	15,2	13,6	12,5	13,3	12,7	11,7	11,2	9,9	36				
38	19,8	16	15,4	14,8	14,4	12,9	11,9	12,5	12,1	11,2	10,5	9,4	8,4	8,7	8,1	38	
40	18,9	15,2	14,6	14	13,7	12,2	11,3	11,7	11,4	10,7	9,8	8,9	8,1	8,1	7,7	40	
42	18	14,5	13,8	13,3	13	11,6	10,8	11	10,8	10,1	9,2	8,4	7,7	7,6	7,3	42	
44	17,3	13,8	13,1	12,6	12,4	11	10,2	10,3	10,2	9,6	8,6	8	7,4	7	6,9	6,5	44
46	16,5	13,1	12,5	11,9	11,7	10,5	9,7	9,6	9,6	9,1	8	7,5	7	6,5	6,5	6,1	46
48	15,8	12,5	11,9	11,3	11,1	10	9,3	9	9	8,6	7,5	7,1	6,6	6,1	6	5,7	48
50	15,1	11,9	11,3	10,7	10,5	9,5	8,8	8,4	8,4	8,1	7	6,7	6,3	5,6	5,6	5,3	50
54	13,9	10,8	10,2	9,7	9,3	8,5	8	7,3	7,4	7,1	6	5,9	5,6	4,8	4,8	4,6	54
58	12,7	9,8	9,3	8,8	8,2	7,7	7,2	6,4	6,4	6,2	5,2	5,1	4,9	4,1	4,1	4	58
62	11,5	8,8	8,5		7,2	6,9	6,4	5,7	5,6	5,4	4,5	4,4	4,2	3,4	3,4	3,4	62
66	10,4	8	7,8		6,4	6,2		5	5	4,7	3,8	3,7	3,6	2,8	2,8	2,9	66
70		7,1	7,1		5,6	5,6		4,4	4,4	4,2	3,2	3,1	3,1	2,2	2,3	2,4	70
74					5	5,1		3,8	3,8		2,7	2,6	2,6			2	74
78					4,5	4,6		3,4	3,4		2,2	2,2					78
80								3,1	3,2								80
82								2,9	3								82
84									2,8								84

\* 100 t Ballast



50,5m



20-50m



12,2x12,4m



60t



360°

**75%**

m	20		26		32		38		44		50		m					
	0°	0°	20°	40°	0°	20°	40°	0°	20°	40°	0°	20°		40°				
14	47,3												14					
16	43,6	37,9											16					
18	40,4	35,3			31,5								18					
20	37,5	32,9	30,1		29,3		24,1			19,6			20					
22	34,8	30,8	28,5		26,6	27,4		23,1		18,7			22					
24	32,5	28,8	27	25,5	25,6	23,1		22,1		17,8		16,4	24					
26	30,5	27	25,5	24,4	24	22,2		21,1	15,9	17		14,8	26					
28	28,6	25,3	24,2	23,3	22,5	21,2	19,1	20,1	15,6	16,2		14,1	28					
30	25,7	23,9	23	22,3	21,2	20,2	18,5	19,1	15,2	15,5	11,6	13,3	30					
32	22,6	22,4	21,8	21,3	20	19,3	18	18,1	14,9	12,3	14,7	11,2	12,6	32				
34	20	19,8	20,7	20,3	18,9	18,4	17,4	17,2	14,5	12,1	14	10,8	12	9,6	34			
36	17,6	17,5	19,2	19,5	18	17,5	16,8	16,3	14,2	11,9	13,4	10,4	8,9	11,3	9,3	36		
38	15,6	15,5	17	18,1	16	16,7	16,1	15,4	13,8	11,8	12,7	10,1	8,7	10,7	9	38		
40	13,7	13,6	15	16	14,2	15,9	15,5	14,5	13,4	11,6	12,1	9,7	8,5	10,1	8,7	40		
42	12	11,9	13,2	14,1	12,5	14,5	14,8	13,1	12,9	11,4	11,5	9,4	8,4	9,6	8,4	7	42	
44	10,4	10,4	11,6	12,4	11	12,9	14,2	11,6	12,5	11,2	11	9,2	8,2	9	8	6,9	44	
46	9	9	10,1	10,8	9,7	11,4	12,7	10,2	12	11	10,4	8,9	8	8,5	7,7	6,7	46	
48	7,8	7,8	8,8	9,4	8,4	10	11,2	9	11,2	10,7	9,4	8,6	7,8	8	7,3	6,5	48	
50	6,6	6,6	7,5	8	7,3	8,7	9,8	7,9	9,9	10,5	8,2	8,3	7,7	7,5	7	6,4	50	
54	4,5	4,6	5,3	5,7	5,2	6,5	7,3	5,8	7,6	9	6,2	7,8	7,4	6,5	6,2	5,9	54	
58	2,7	2,8	3,4		3,4	4,5	5,2	4,1	5,7	6,8	4,5	6,5	7	4,8	5,5	5,4	58	
62						2,8			2,6	3,9	4,8	3	4,8	6,1	3,3	4,8	4,8	62
66									2,4	3		3,2	4,3		4	4,2	66	
70													2,7		2,6	3,7	70	
74															2,4	74		



55,5m



20-50m



12,2x12,4m



60t



360°

75%

m	20			26			32			38			44			50			m
	0°	0°	20°	40°	0°	20°	40°	0°	20°	40°	0°	20°	40°	0°	20°	40°			
16	36,9																	16	
18	34,5	28,8																18	
20	32,4	27			23,6													20	
22	30,4	25,3	23,1		22,3			20			17,6							22	
24	28,6	23,8	22,1	21	21			19			16,5			14				24	
26	26,9	22,4	21,1	20	19,8	17,7		17,9			15,5			13,2				26	
28	25,4	21,1	20,1	19,1	18,8	16,8		16,9			14,5			12,3				28	
30	24,1	19,9	19,1	18,2	17,8	15,9	14,6	16	14,5		13,6			11,5				30	
32	22,6	18,8	18,1	17,3	16,9	15,1	13,9	15,1	13,9		12,8	11		10,8				32	
34	20	17,8	17,2	16,4	16	14,3	13,2	14,2	13,3	12,2	12	10,5		10				34	
36	17,7	16,9	16,3	15,6	15,2	13,6	12,5	13,3	12,7	11,7	11,2	9,9		9,4	8,6			36	
38	15,6	15,4	15,4	14,8	14,4	12,9	11,9	12,5	12,1	11,2	10,5	9,4	8,4	8,7	8,1			38	
40	13,8	13,6	14,6	14	13,7	12,2	11,3	11,7	11,4	10,7	9,8	8,9	8,1	8,1	7,7			40	
42	12,1	11,9	13,2	13,3	12,4	11,6	10,8	11	10,8	10,1	9,2	8,4	7,7	7,6	7,3			42	
44	10,6	10,4	11,6	12,4	10,9	11	10,2	10,3	10,2	9,6	8,6	8	7,4	7	6,9	6,5		44	
46	9,2	9,1	10,2	10,9	9,6	10,5	9,7	9,6	9,6	9,1	8	7,5	7	6,5	6,5	6,1		46	
48	7,9	7,8	8,8	9,5	8,3	10	9,3	8,8	9	8,6	7,5	7,1	6,6	6,1	6	5,7		48	
50	6,8	6,7	7,6	8,2	7,2	8,7	8,8	7,7	8,4	8,1	7	6,7	6,3	5,6	5,6	5,3		50	
54	4,7	4,6	5,4	5,9	5,2	6,5	7,4	5,7	7,4	7,1	6	5,9	5,6	4,8	4,8	4,6		54	
58	3	2,9	3,5	3,8	3,4	4,6	5,3	4	5,6	6,2	4,3	5,1	4,9	4,1	4,1	4		58	
62						2,9	3,4	2,5	3,9	4,9	2,8	4,4	4,2	3,1	3,4	3,4		62	
66									2,4	3,2		3,2	3,6		2,8	2,9		66	
70													2,8		2,3	2,4		70	
74															2			74	





83°



30-90m



12,2x12,4m



160t



360°

**75%**

m	35,5*										45,5*										m				
	30	36	42	48	54	60	66	72	78	84	90	30	36	42	48	54	60	66	72	78		84	90		
16	67	54,5										45											16		
18	67	54,5	45									45	36										18		
20	67	54,5	45	35,5								45	36	30									20		
22	66	54,5	45	35,5	30							45	36	30	26								22		
24	65	54	45	35,5	30	27	21					45	36	30	26	23							24		
26	64	53,5	45	35,5	30	27	21	18,5				45	36	30	26	23	19	14,7					26		
28	59,5	53	45	35,5	30	27	21	18,5	16			44	36	30	26	23	19	14,7	11,5				28		
30	55	52	45	35,5	30	27	21	18,5	16	13		42	36	30	26	23	19	14,7	11,5	9,3			30		
32	50,5	49	44,5	35,5	30	27	21	18,5	16	13	11	39,5	35	30	26	23	19	14,7	11,5	9,3	6,5		32		
34		46,5	44,5	35,5	30	27	21	18,5	16	13	11	37,5	34	30	26	23	19	14,7	11,5	9,3	6,5	4,5	34		
36		43,5	42,5	35	30	27	21	18,5	16	13	11		32,5	29,5	26	23	19	14,7	11,5	9,3	6,5	4,5	36		
38		40,5	40,5	35	30	27	21	18,5	16	13	11		31,5	28,9	26	23	19	14,7	11,5	9,3	6,5	4,5	38		
40			38,5	34	30	27	21	18,5	16	13	11		30	28,1	25,5	23	19	14,7	11,5	9,3	6,5	4,5	40		
42			36	33	29,9	27	21	18,5	16	13	11			27,2	25,1	23	19	14,7	11,5	9,3	6,5	4,5	42		
44			34	32	29,2	27	21	18,5	16	13	11				26,4	24,3	22,7	19	14,7	11,5	9,3	6,5	4,5	44	
46				31	28,6	26,9	21	18,5	16	13	11				25,5	23,5	22,3	19	14,7	11,5	9,3	6,5	4,5	46	
48				30	27,9	26,3	21	18,5	16	13	10,9					22,8	21,8	18,8	14,7	11,5	9,3	6,5	4,5	48	
50					28,8	27,2	25,6	21	18,5	16	13	10,8				22	21,2	18,6	14,7	11,5	9,3	6,5	4,5	50	
54						25,7	24,3	20,5	18,5	16	13	10,6					20,2	18	14,7	11,5	9,3	6,5	4,5	54	
58							23	20,1	18,2	16	13	10,4					19,1	17,4	14,7	11,5	9,3	6,5	4,5	58	
62								18,9	17,7	15,8	13	10,2						16,8	14,7	11,5	9,3	6,5	4,5	62	
66									17,4	17,6	15,6	12,7	10						14,7	11,5	9,3	6,5	4,5	66	
70										15,6	15,3	12,4	9,8							11,5	9,3	6,5	4,5	70	
74											14,2	12,1	9,5							11,5	9,3	6,5	4,5	74	
78												11	11,8	9,3							9,3	6,5	4,5	78	
82													10,2	9,1									6,5	4,5	82
86														8,8									6,5	4,5	86
90																							4,5	90	

\* + 4 m Adapter



55,5m

83°



30-78m



12,2x12,4m



160t



360°

75%

m	55,5*									m
	30	36	42	48	54	60	66	72	78	
18	24,5									18
20	24,4	19								20
22	24,3	19	16							22
24	24,3	19	16	14						24
26	24,2	19	16	14	12	9,5				26
28	24,2	19	16	14	12	9,5	6,5			28
30	24,1	19	16	14	12	9,5	6,5	5		30
32	24,1	19	16	14	12	9,5	6,5	5	3,3	32
34	24,1	19	16	14	12	9,5	6,5	5	3,3	34
36		19	16	14	12	9,5	6,5	5	3,3	36
38		19	16	14	12	9,5	6,5	5	3,3	38
40		19	16	14	12	9,5	6,5	5	3,3	40
42			16	13,9	12	9,5	6,5	5	3,3	42
44			16	13,8	12	9,5	6,5	5	3,3	44
46			16	13,6	12	9,5	6,5	5	3,3	46
48				13,5	12	9,5	6,5	5	3,3	48
50				13,3	12	9,5	6,5	5	3,3	50
54					12	9,5	6,5	5	3,3	54
58					12	9,5	6,5	5	3,3	58
62						9,5	6,5	5	3,3	62
66							6,5	5	3,3	66
70							6,5	5	3,3	70
74								5	3,3	74
78									3,3	78
82									3,3	82

\* + 4 m Adapter



83°



30-90m



12,2x12,4m



120t



360°

**75%**

35,5-45,5m

m	35,5*										45,5*										m							
	30	36	42	48	54	60	66	72	78	84	90	30	36	42	48	54	60	66	72	78		84	90					
16	67	54,5										45											16					
18	67	54,5	45									45	36										18					
20	67	54,5	45	35,5								45	36	30									20					
22	66	54,5	45	35,5	30							45	36	30	26								22					
24	65	54	45	35,5	30	27	21					45	36	30	26	23							24					
26	64	53,5	45	35,5	30	27	21	18,5				45	36	30	26	23	19	14,7					26					
28	59,5	53	45	35,5	30	27	21	18,5	16			44	36	30	26	23	19	14,7	11,5				28					
30	55	52	45	35,5	30	27	21	18,5	16	13		42	36	30	26	23	19	14,7	11,5	9,3			30					
32	50,5	49	44,5	35,5	30	27	21	18,5	16	13	11	39,5	35	30	26	23	19	14,7	11,5	9,3	6,5		32					
34		46,5	44,5	35,5	30	27	21	18,5	16	13	11	37,5	34	30	26	23	19	14,7	11,5	9,3	6,5	4,5	34					
36		43,5	42,5	35	30	27	21	18,5	16	13	11		32,5	29,5	26	23	19	14,7	11,5	9,3	6,5	4,5	36					
38		40,5	40,5	35	30	27	21	18,5	16	13	11		31,5	28,9	26	23	19	14,7	11,5	9,3	6,5	4,5	38					
40			38,5	34	30	27	21	18,5	16	13	11		30	28,1	25,5	23	19	14,7	11,5	9,3	6,5	4,5	40					
42			36	33	29,9	27	21	18,5	16	13	11			27,2	25,1	23	19	14,7	11,5	9,3	6,5	4,5	42					
44			34	32	29,2	27	21	18,5	16	13	11				26,4	24,3	22,7	19	14,7	11,5	9,3	6,5	4,5	44				
46				31	28,6	26,9	21	18,5	16	13	11					25,5	23,5	22,3	19	14,7	11,5	9,3	6,5	4,5	46			
48				30	27,9	26,3	21	18,5	16	13	10,9						22,8	21,8	18,8	14,7	11,5	9,3	6,5	4,5	48			
50					28,8	27,2	25,6	21	18,5	16	13	10,8					22	21,2	18,6	14,7	11,5	9,3	6,5	4,5	50			
54						25,3	24,3	20,5	18,5	16	13	10,6						20,2	18	14,7	11,5	9,3	6,5	4,5	54			
58							22,9	20,1	18,2	16	13	10,4						19,1	17,4	14,7	11,5	9,3	6,5	4,5	58			
62								18,9	17,1	15,8	13	10,2							16,8	14,7	11,5	9,3	6,5	4,5	62			
66									17,4	15,6	12,7	10								14,7	11,5	9,3	6,5	4,5	66			
70										15,6	13,2	9,8									11,5	9,3	6,5	4,5	70			
74											14,2	12,1	9,5									11,5	9,3	6,5	4,5	74		
78												11	11,8	9,3									9,3	6,5	4,5	78		
82													10,2	9,1											6,5	4,5	82	
86														8,8												6,5	4,5	86
90																											4,5	90

\* + 4 m Adapter



55,5m

83°



30-78m



12,2x12,4m



120t



360°

75%

m	55,5*									m
	30	36	42	48	54	60	66	72	78	
18	24,5									18
20	24,4	19								20
22	24,3	19	16							22
24	24,3	19	16	14						24
26	24,2	19	16	14	12	9,5				26
28	24,2	19	16	14	12	9,5	6,5			28
30	24,1	19	16	14	12	9,5	6,5	5		30
32	24,1	19	16	14	12	9,5	6,5	5	3,3	32
34	24,1	19	16	14	12	9,5	6,5	5	3,3	34
36		19	16	14	12	9,5	6,5	5	3,3	36
38		19	16	14	12	9,5	6,5	5	3,3	38
40		19	16	14	12	9,5	6,5	5	3,3	40
42			16	13,9	12	9,5	6,5	5	3,3	42
44			16	13,8	12	9,5	6,5	5	3,3	44
46			16	13,6	12	9,5	6,5	5	3,3	46
48				13,5	12	9,5	6,5	5	3,3	48
50				13,3	12	9,5	6,5	5	3,3	50
54					12	9,5	6,5	5	3,3	54
58					12	9,5	6,5	5	3,3	58
62						9,5	6,5	5	3,3	62
66							6,5	5	3,3	66
70							6,5	5	3,3	70
74								5	3,3	74
78									3,3	78
82									3,3	82

\* + 4 m Adapter



35,5m



83°

30-96m



12,2x12,4m



160t



360°

**75%**

m	35,5*												m	
	30	36	42	48	54	60	66	72	78	84	90	96		
18	92													18
20	88	79	66,5											20
22	82,5	77,5	66,5	58,5										22
24	78	74,5	66,5	57,5	49									24
26	73	71	65,5	56	48	40,5								26
28	69	67,5	63,5	55	47	40	32	27,8						28
30	65	63,5	61	53,5	46	39	31,5	27,3	22,8					30
32	60,5	60,5	58,5	52,5	45,5	38,5	31	26,9	22,4	18				32
34		57	56	51	44,5	38	30,5	26,4	22	17,7	14,1			34
36		53,5	53,5	49,5	43,5	37,5	30	26	21,6	17,3	13,8	11,2		36
38		45,5	51	48,5	42,5	37	29,9	25,5	21,2	17	13,6	11		38
40			48	46,5	42	36	29,6	25,2	20,8	16,6	13,3	10,8		40
42			42,5	45	41	35,5	29,2	24,8	20,3	16,3	13,1	10,5		42
44			36	42,5	39,5	35	28,9	24,5	20,1	15,9	12,8	10,3		44
46				38	38,5	34,5	28,5	24,3	19,8	15,6	12,5	10,1		46
48				33,5	36,5	33,5	28,2	24	19,6	15,3	12,3	9,8		48
50				28,8	32,5	32,5	27,9	23,7	19,3	15	12	9,6		50
54					25,7	30,5	27	23,1	18,9	14,5	11,5	9,2		54
58						24,9	26,2	22,4	18,3	13,9	11	8,7		58
62						18,9	22	21,6	17,7	13,4	10,4	8,3		62
66							17,4	19,4	17,1	12,9	10	7,9		66
70								15,6	16,4	12,4	9,6	7,5		70
74								11,5	14,2	11,8	9,2	7,2		74
78									11	11,5	8,8	6,9		78
82										10,2	8,5	6,6		82
86										8	8,2	6,3		86
90											6,8	6,1		90
94												5,9		94
98												3,9		98

\* + 4 m Adapter



40,5m

83°



30-96m



12,2x12,4m



160t



360°

75%

m	40,5*												m	
	30	36	42	48	54	60	66	72	78	84	90	96		
18	75													18
20	70	66,5												20
22	65	64,5	62,5											22
24	61,5	60,5	59	54										24
26	58	56,5	55,5	51,5	46	38,5								26
28	54,5	53,5	52	49,5	44,5	37,5	31							28
30	51,5	50,5	49,5	47,5	43,5	37	30,5	25,6						30
32	48	47,5	47	45,5	42,5	36,5	30	25,4	21					32
34		45	44,5	43	41	36	30	25,1	20,8	16,8				34
36		42	42	41	39,5	35,5	29,7	24,9	20,6	16,6	13,3			36
38		39,5	40	39	38	34,5	29,3	24,6	20,3	16,3	13,1	10,3		38
40			38	37	36	33,5	28,9	24,3	20,1	16,1	12,9	10,1		40
42			35,5	35,5	34,5	32,5	28,5	24,1	19,9	15,9	12,7	10		42
44			33,5	33,5	33	31,5	28,2	23,8	19,7	15,6	12,5	9,9		44
46				32	31,5	30,5	27,8	23,6	19,5	15,4	12,3	9,7		46
48				30	30	29,5	27,4	23,3	19,2	15,2	12,1	9,6		48
50				28,5	28,8	28,4	27,1	23,1	19	14,9	11,9	9,5		50
54					25,9	26	25,4	22,6	18,6	14,4	11,4	9,1		54
58						23,6	23,3	21,5	18,2	13,9	11	8,7		58
62						19,8	21,3	20,3	17,5	13,4	10,5	8,3		62
66							18	19,1	16,9	12,9	10	7,9		66
70								16,1	16,3	12,4	9,6	7,5		70
74								12,1	14,5	11,9	9,2	7,2		74
78									11,3	11,5	8,8	6,9		78
82										10,4	8,5	6,6		82
86										7,6	8,2	6,3		86
90											6,9	6,1		90
94												5,9		94
98												4		98

\* + 4 m Adapter



45,5m



83°

30-96m



12,2x12,4m



160t



360°

**75%**

m	45,5*												m	
	30	36	42	48	54	60	66	72	78	84	90	96		
19	66,5													19
20	66,5													20
22	63	60												22
24	59,5	56,5	54											24
26	56	53,5	51	47,5	42,5									26
28	53	51	48,5	45,5	41	34,5								28
30	50	48,5	46,5	43,5	39,5	34	28,6							30
32	47	46	44,5	41,5	38,5	33,5	28,4	24						32
34	44	43,5	42,5	40	37	33	28,3	23,9	19,6					34
36		41	40,5	38,5	36	32,5	28,1	23,7	19,5	15,9	12,5			36
38		38,5	38,5	37	34,5	32	27,9	23,6	19,3	15,7	12,3	9,7		38
40		36	36,5	35,5	33,5	31	27,6	23,5	19,2	15,5	12,2	9,6		40
42			35	34	32,5	30,5	27,4	23,3	19,1	15,4	12,1	9,5		42
44			32,5	32,5	31	29,8	26,9	23,2	19	15,2	12	9,4		44
46			30,5	31	30	29	26,5	23	18,8	15	11,9	9,3		46
48				29,4	28,9	28,1	26	22,8	18,7	14,8	11,8	9,3		48
50				27,8	27,7	27,2	25,6	22,6	18,5	14,6	11,7	9,2		50
54					25,2	25	24,4	22,2	18,2	14,2	11,3	9		54
58					19,8	22,9	22,5	21,4	17,8	13,7	10,9	8,7		58
62						20,6	20,6	19,8	17,4	13,3	10,4	8,3		62
66							18,5	18,2	16,7	12,8	10	7,9		66
70							13,3	16,5	16	12,4	9,6	7,5		70
74								12,5	14,8	11,9	9,2	7,2		74
78									11,6	11,5	8,9	6,9		78
82									8	10,6	8,5	6,6		82
86										7,8	8,2	6,3		86
90											7,1	6,1		90
94												4,5	5,9	94
98													4,1	98

\* + 4 m Adapter



50,5m

83°



30-90m



12,2x12,4m



160t



360°

75%

m	50,5*											m	
	30	36	42	48	54	60	66	72	78	84	90		
20	54												20
22	50,5	48											22
24	47,5	45,5	44										24
26	45	42,5	41,5	38,5									26
28	42,5	40,5	39	36,5	34,5								28
30	40,5	39	37	35	33	29,4							30
32	38,5	37	35,5	33	31,5	28,6	25,3						32
34	37	35,5	34	31,5	30	27,8	24,7	20,1	16,9				34
36		33,5	32,5	30	28,9	27	24	19,7	16,7	13,8			36
38		32	31	29,2	27,6	26,2	23,4	19,4	16,5	13,7	10,7		38
40		30,5	30	28	26,6	25,3	22,7	19	16,3	13,5	10,6	40	
42			28,7	26,9	25,6	24,5	22,1	18,6	16,1	13,4	10,5	42	
44			27,4	25,9	24,6	23,6	21,4	18,3	15,9	13,3	10,5	44	
46			26	24,9	23,6	22,8	20,7	17,9	15,6	13,1	10,4	46	
48				23,9	22,8	21,9	20	17,5	15,4	13	10,4	48	
50				22,9	22	21,1	19,3	17,1	15,2	12,9	10,3	50	
54					20,5	19,8	17,9	16,3	14,7	12,5	10,1	54	
58					18,6	18,4	16,9	15,5	14,2	12,2	9,9	58	
62						17	15,9	14,7	13,7	11,8	9,7	62	
66							14,7	13,9	13,1	11,5	9,4	66	
70							13,4	13,1	12,4	11	9,2	70	
74								12	11,8	10,6	8,9	74	
78									10,9	10,2	8,7	78	
82									8,4	9,7	8,4	82	
86										8	8,1	86	
90											7,2	90	
94											4,7	94	

\* + 4 m Adapter





55,5m

83°



30-90m



12,2x12,4m



160t



360°

**75%**

m	55,5*											m	
	30	36	42	48	54	60	66	72	78	84	90		
21	41												21
22	39,5												22
24	37	35											24
26	35	33	31,5										26
28	33,5	31	30	28,2									28
30	31,5	29,9	28,5	26,7	24,1	21,9							30
32	30,5	28,7	27,3	25,3	23,1	21,2	18,7						32
34	29,8	27,5	26	23,9	22	20,4	18,1	15,9					34
36		26,8	25	23	21,1	19,6	17,4	15,4	13,7				36
38		26,1	23,9	22,2	20,1	18,8	16,8	14,8	13,3	10,9			38
40		25,6	23,3	21,3	19,4	18,1	16,1	14,3	12,9	10,7	8,1		40
42			22,7	20,4	18,7	17,5	15,5	13,8	12,4	10,4	8,1		42
44			22,2	19,9	18	16,9	15	13,2	12	10,2	8		44
46			21,6	19,5	17,3	16,3	14,5	12,7	11,6	10	7,9		46
48				19	16,9	15,7	14,1	12,4	11,2	9,8	7,9		48
50				18,6	16,5	15,2	13,6	12	10,9	9,5	7,8		50
54					15,8	14,4	12,8	11,4	10,3	9,2	7,7		54
58					15,2	13,6	12,2	10,7	9,7	8,8	7,5		58
62						12,9	11,6	10,2	9,2	8,4	7,3		62
66							11,1	9,7	8,8	8,1	7		66
70							10,4	9,2	8,3	7,7	6,8		70
74								8,7	7,9	7,3	6,5		74
78									7,5	6,9	6,2		78
82									7,1	6,6	5,8		82
86										6,2	5,5		86
90											5,2		90
94											4,9		94

\* + 4 m Adapter



35,5m

83°



30-96m



12,2x12,4m



120t



360°

75%

m	35,5*												m	
	30	36	42	48	54	60	66	72	78	84	90	96		
17	92													17
18	92													18
20	88	79	66,5											20
22	82,5	77,5	66,5	58,5										22
24	78	74,5	66,5	57,5	49									24
26	72	71	65,5	56	48	40,5								26
28	66	65,5	63,5	55	47	40	32	27,8						28
30	60	59,5	59	53,5	46	39	31,5	27,3	22,8					30
32	55	54,5	54	52,5	45,5	38,5	31	26,9	22,4	18				32
34		50	49,5	49	44,5	38	30,5	26,4	22	17,7	14,1			34
36		46,5	45,5	45	43,5	37,5	30	26	21,6	17,3	13,8	11,2		36
38		43	42,5	42	41,5	37	29,9	25,5	21,2	17	13,6	11		38
40			39,5	39	38,5	36	29,6	25,2	20,8	16,6	13,3	10,8		40
42			37	36,5	36	35,5	29,2	24,8	20,3	16,3	13,1	10,5		42
44			35	34	33,5	33,5	28,9	24,5	20,1	15,9	12,8	10,3		44
46				32	31,5	31,5	28,5	24,3	19,8	15,6	12,5	10,1		46
48				30	29,8	29,9	28,2	24	19,6	15,3	12,3	9,8		48
50				28,8	28,2	28,3	27,5	23,7	19,3	15	12	9,6		50
54					25,3	25,3	24,6	23,1	18,9	14,5	11,5	9,2		54
58						22,9	22,1	21,5	18,3	13,9	11	8,7		58
62						18,9	20	19,3	17,7	13,4	10,4	8,3		62
66							17,4	17,5	17,1	12,9	10	7,9		66
70								15,6	16,2	12,4	9,6	7,5		70
74								11,5	14,2	11,8	9,2	7,2		74
78									11	11,5	8,8	6,9		78
82										10,2	8,5	6,6		82
86										7,3	8,2	6,3		86
90											6,8	6,1		90
94												5,9		94
98												3,9		98

\* + 4 m Adapter



40,5m

83°



30-96m



12,2x12,4m



120t



360°

**75%**

m	40,5*												m	
	30	36	42	48	54	60	66	72	78	84	90	96		
18	75													18
20	70	66,5												20
22	65	64,5	62,5											22
24	61,5	60,5	59	54										24
26	58	56,5	55,5	51,5	46	38,5								26
28	54,5	53,5	52	49,5	44,5	37,5	31							28
30	51,5	50,5	49,5	47,5	43,5	37	30,5	25,6						30
32	48	47,5	47	45,5	42,5	36,5	30	25,4	21					32
34		45	44,5	43	41	36	30	25,1	20,8	16,8				34
36		42	42	41	39,5	35,5	29,7	24,9	20,6	16,6	13,3			36
38		39,5	40	39	38	34,5	29,3	24,6	20,3	16,3	13,1	10,3		38
40			38	37	36	33,5	28,9	24,3	20,1	16,1	12,9	10,1		40
42			35,5	35,5	34,5	32,5	28,5	24,1	19,9	15,9	12,7	10		42
44			33,5	33,5	33	31,5	28,2	23,8	19,7	15,6	12,5	9,9		44
46				31,5	31	30,5	27,8	23,6	19,5	15,4	12,3	9,7		46
48				30	29,5	29,5	27,4	23,3	19,2	15,2	12,1	9,6		48
50				28,4	27,8	27,9	27,1	23,1	19	14,9	11,9	9,5		50
54					25	24,3	22,6	18,6	14,4	11,4	9,1	54		54
58						22,6	21,8	21,2	18,2	13,9	11	8,7		58
62						19,8	19,7	19,1	17,5	13,4	10,5	8,3		62
66							18	17,3	16,9	12,9	10	7,9		66
70								15,7	15,9	12,4	9,6	7,5		70
74								12,1	14,5	11,9	9,2	7,2		74
78									11,3	11,5	8,8	6,9		78
82										10,4	8,5	6,6		82
86										7,6	8,2	6,3		86
90											6,9	6,1		90
94												5,9		94
98												4		98

\* + 4 m Adapter



45,5m

83°



30-96m



12,2x12,4m



120t



360°

75%

m	45,5*												m	
	30	36	42	48	54	60	66	72	78	84	90	96		
19	66,5													19
20	66,5													20
22	63	60												22
24	59,5	56,5	54											24
26	56	53,5	51	47,5	42,5									26
28	53	51	48,5	45,5	41	34,5								28
30	50	48,5	46,5	43,5	39,5	34	28,6							30
32	47	46	44,5	41,5	38,5	33,5	28,4	24						32
34	44	43,5	42,5	40	37	33	28,3	23,9	19,6					34
36		41	40,5	38,5	36	32,5	28,1	23,7	19,5	15,9	12,5			36
38		38,5	38,5	37	34,5	32	27,9	23,6	19,3	15,7	12,3	9,7		38
40		36	36,5	35,5	33,5	31	27,6	23,5	19,2	15,5	12,2	9,6		40
42			35	34	32,5	30,5	27,4	23,3	19,1	15,4	12,1	9,5		42
44			32,5	32,5	31	29,8	26,9	23,2	19	15,2	12	9,4		44
46			30,5	31	30	29	26,5	23	18,8	15	11,9	9,3		46
48				29,4	28,9	28,1	26	22,8	18,7	14,8	11,8	9,3		48
50				27,8	27,5	27,2	25,6	22,6	18,5	14,6	11,7	9,2		50
54					24,6	24,7	24	22,2	18,2	14,2	11,3	9		54
58					19,8	22,3	21,5	20,9	17,8	13,7	10,9	8,7		58
62						20,3	19,4	18,8	17,4	13,3	10,4	8,3		62
66							17,7	17	16,7	12,8	10	7,9		66
70							13,3	15,5	15,7	12,4	9,6	7,5		70
74								12,5	14,3	11,9	9,2	7,2		74
78									11,6	11,5	8,9	6,9		78
82									8	10,6	8,5	6,6		82
86										7,8	8,2	6,3		86
90											7,1	6,1		90
94												4,5	5,9	94
98													4,1	98

\* + 4 m Adapter



50,5m

83°



30-90m



12,2x12,4m



120t



360°

**75%**

m	50,5*											m
	30	36	42	48	54	60	66	72	78	84	90	
20	54											20
22	50,5	48										22
24	47,5	45,5	44									24
26	45	42,5	41,5	38,5								26
28	42,5	40,5	39	36,5	34,5							28
30	40,5	39	37	35	33	29,4						30
32	38,5	37	35,5	33	31,5	28,6	25,3					32
34	37	35,5	34	31,5	30	27,8	24,7	20,1	16,9			34
36		33,5	32,5	30	28,9	27	24	19,7	16,7	13,8		36
38		32	31	29,2	27,6	26,2	23,4	19,4	16,5	13,7	10,7	38
40		30,5	30	28	26,6	25,3	22,7	19	16,3	13,5	10,6	40
42			28,7	26,9	25,6	24,5	22,1	18,6	16,1	13,4	10,5	42
44			27,4	25,9	24,6	23,6	21,4	18,3	15,9	13,3	10,5	44
46			26	24,9	23,6	22,8	20,7	17,9	15,6	13,1	10,4	46
48				23,9	22,8	21,9	20	17,5	15,4	13	10,4	48
50				22,9	22	21,1	19,3	17,1	15,2	12,9	10,3	50
54					20,5	19,8	17,9	16,3	14,7	12,5	10,1	54
58					18,6	18,4	16,9	15,5	14,2	12,2	9,9	58
62						17	15,9	14,7	13,7	11,8	9,7	62
66							14,7	13,9	13,1	11,5	9,4	66
70							13,4	13,1	12,4	11	9,2	70
74								12	11,8	10,6	8,9	74
78									10,9	10,2	8,7	78
82									8,4	9,7	8,4	82
86										8	8,1	86
90											7,2	90
94											4,7	94

\* + 4 m Adapter



55,5m

83°



30-90m



12,2x12,4m



120t



360°

75%

m	55,5*											m
	30	36	42	48	54	60	66	72	78	84	90	
21	41											21
22	39,5											22
24	37	35										24
26	35	33	31,5									26
28	33,5	31	30	28,2								28
30	31,5	29,9	28,5	26,7	24,1	21,9						30
32	30,5	28,7	27,3	25,3	23,1	21,2	18,7					32
34	29,8	27,5	26	23,9	22	20,4	18,1	15,9				34
36		26,8	25	23	21,1	19,6	17,4	15,4	13,7			36
38		26,1	23,9	22,2	20,1	18,8	16,8	14,8	13,3	10,9		38
40		25,6	23,3	21,3	19,4	18,1	16,1	14,3	12,9	10,7	8,1	40
42			22,7	20,4	18,7	17,5	15,5	13,8	12,4	10,4	8,1	42
44			22,2	19,9	18	16,9	15	13,2	12	10,2	8	44
46			21,6	19,5	17,3	16,3	14,5	12,7	11,6	10	7,9	46
48				19	16,9	15,7	14,1	12,4	11,2	9,8	7,9	48
50				18,6	16,5	15,2	13,6	12	10,9	9,5	7,8	50
54					15,8	14,4	12,8	11,4	10,3	9,2	7,7	54
58					15,2	13,6	12,2	10,7	9,7	8,8	7,5	58
62						12,9	11,6	10,2	9,2	8,4	7,3	62
66							11,1	9,7	8,8	8,1	7	66
70							10,4	9,2	8,3	7,7	6,8	70
74								8,7	7,9	7,3	6,5	74
78									7,5	6,9	6,2	78
82									7,1	6,6	5,8	82
86										6,2	5,5	86
90											5,2	90
94											4,9	94

\* + 4 m Adapter



73°



12,2x12,4m



160t



360°

**75%**

35,5-45,5m

30-90m

m	35,5*										45,5*										m				
	30	36	42	48	54	60	66	72	78	84	90	30	36	42	48	54	60	66	72	78		84	90		
28	62																						28		
30	60	52										44,5												30	
32	57,5	51	45									43												32	
34	54,5	49,5	44,5									41,5	35,5											34	
36	51,5	48	44,5	35,5								40	35	29,9										36	
38	48	46,5	44	35,5	30							38	34,5	29,8	26									38	
40		44	43,5	35,5	30	27						36	33,5	29,6	26									40	
42		42	41,5	35,5	30	27	21					34	32,5	29,5	26	23								42	
44		39,5	39,5	35	30	27	21						31	28,9	26	23	18,1							44	
46			37,5	34,5	30	27	21	18,5					29,6	28,3	26	23	18,1	14,7						46	
48			35,5	33,5	29,7	27	21	18,5	16				28,1	27,2	25,6	23	18,1	14,7						48	
50			34	32	29,5	27	21	18,5	16					26	25,1	23	18,1	14,7	11,5					50	
54				29,9	27,9	26,6	21	18,5	16	13	10,5			23,8	23	22,3	18,1	14,7	11,5	9,3	6,5			54	
58					26,2	25,3	20,9	18,5	16	13	10,4				20,8	20,7	17,8	14,7	11,5	9,3	6,5	4,5		58	
62						24,6	23,9	20,4	18,4	16	13	10,3				19,1	17	14,6	11,5	9,3	6,5	4,5		62	
66							22,6	20	18	15,9	13	10,2					17,4	16,3	14,4	11,5	9,3	6,5	4,5	66	
70								19,6	17,6	15,7	12,9	10,1						15,5	14,2	11,5	9,3	6,5	4,5	70	
74									18,4	17,2	15,4	12,6	10						14	11,5	9,3	6,5	4,5	74	
78										16,3	15,1	12,2	9,7							13,7	11,5	9,3	6,5	4,5	78
82											14,8	11,9	9,5								11,5	9,3	6,5	4,5	82
86												12,9	11,5	9,2								9,3	6,5	4,5	86
90													11,2	9								9,3	6,5	4,5	90
94														8,7									6,5	4,5	94
98															8,5								4,5	98	

\* + 4 m Adapter



55,5m

73°



30-78m



12,2x12,4m



160t



360°

75%

m	55,5*									m
	30	36	42	48	54	60	66	72	78	
34	24,4									34
36	24,1	19								36
38	23,8	19								38
40	23,1	19	15,7							40
42	22,3	19	15,7	14						42
44	21,3	18,7	15,7	13,8						44
46		18,4	15,7	13,7	11,5					46
48		17,8	15,5	13,5	11,5	8,8				48
50		17,3	15,3	13,4	11,5	8,8	6,5			50
54			14,7	13	11,5	8,8	6,5	5		54
58				12,5	11,3	8,8	6,5	5	3,3	58
62				11,9	10,9	8,8	6,5	5	3,3	62
66					10,5	8,8	6,5	5	3,3	66
70						8,8	6,5	5	3,3	70
74						8,8	6,5	5	3,3	74
78							6,5	5	3,3	78
82								5	3,3	82
86								5	3,3	86
90									3,3	90

\* + 4 m Adapter





73°



12,2x12,4m



120t



360°

**75%**

35,5-45,5m

30-90m

m	35,5*										45,5*										m			
	30	36	42	48	54	60	66	72	78	84	90	30	36	42	48	54	60	66	72	78		84	90	
28	58,5																						28	
30	53	52										44,5												30
32	48,5	48	45									43												32
34	44,5	44	43,5									41,5	35,5											34
36	41	40,5	40	35,5								39,5	35	29,9										36
38	38,5	38	37	35,5	30							36,5	34,5	29,8	26									38
40		35	34,5	33,5	30	27						34	33,5	29,6	26									40
42		33	32	31,5	30	27	21					32	31,5	29,5	26	23								42
44		31	30	29,5	28,9	27	21					29,6	28,7	26	23	18,1								44
46			28,5	27,7	27,1	27	21	18,5				27,9	27	26	23	18,1	14,7							46
48			26,8	26	25,5	25,5	21	18,5	16			26,3	25,4	24,6	23	18,1	14,7							48
50			25,4	24,6	24	24	21	18,5	16				24	23,2	22,5	18,1	14,7	11,5						50
54				22	21,4	21,4	20,6	18,5	16	13	10,5		21,5	20,7	20	18,1	14,7	11,5	9,3	6,5				54
58					19,2	19,3	18,4	17,7	16	13	10,4			18,6	17,9	17,8	14,7	11,5	9,3	6,5	4,5			58
62					17,5	17,4	16,5	15,7	16	13	10,3				16,1	16,1	14,6	11,5	9,3	6,5	4,5			62
66						15,8	14,9	14	14,3	13	10,2				14,6	14,5	13,5	11,5	9,3	6,5	4,5			66
70							13,5	12,6	12,8	12,7	10,1					13,2	12,2	11,3	9,3	6,5	4,5			70
74							12,3	11,3	11,5	11,4	10						11	10,1	9,3	6,5	4,5			74
78								10,3	10,4	11,2	9,7						10	9,1	9,3	6,5	4,5			78
82									9,4	9,2	9,5							8,2	8,3	6,5	4,5			82
86										8,6	8,3	8,6							7,5	6,5	4,5			86
90											7,6	7,7							6,8	6,5	4,5			90
94												7									5,9	4,5		94
98												6,3										4,5		98

\* + 4 m Adapter



55,5m

73°



30-78m



12,2x12,4m



120t



360°

75%

m	55,5*									m
	30	36	42	48	54	60	66	72	78	
34	24,4									34
36	24,1	19								36
38	23,8	19								38
40	23,1	19	15,7							40
42	22,3	19	15,7	14						42
44	21,3	18,7	15,7	13,8						44
46		18,4	15,7	13,7	11,5					46
48		17,8	15,5	13,5	11,5	8,8				48
50		17,3	15,3	13,4	11,5	8,8	6,5			50
54			14,7	13	11,5	8,8	6,5	5		54
58				12,5	11,3	8,8	6,5	5	3,3	58
62				11,9	10,9	8,8	6,5	5	3,3	62
66					10,5	8,8	6,5	5	3,3	66
70						8,8	6,5	5	3,3	70
74						8,8	6,5	5	3,3	74
78							6,5	5	3,3	78
82								5	3,3	82
86								5	3,3	86
90									3,3	90

\* + 4 m Adapter



35,5-55,5m

65°



30-90m



12,2x12,4m



160t



360°

**75%**

m	35,5*										45,5*										m					
	30	36	42	48	54	60	66	72	78	84	90	30	36	42	48	54	60	66	72	78		84	90			
36	47,5																						36			
38	44,5																							38		
40	42	41,5										34,5												40		
42	40	39	38									33,5												42		
44	38	37	36									32	31,5											44		
46		35	34	33								30,5	30,5											46		
48		33,5	32,5	31,5								29,4	29,3	28,5										48		
50		32	31	30	29,2								28,1	27,5										50		
54			28,4	27,3	26,5	26,5							25,5	25,4	24,1	22,9								54		
58				25	24,1	24,1	21							23,2	21,9	21,5	18,1							58		
62					22,8	22,1	22,1	21	18,5						20,1	20,1	17,9	14,7						62		
66						20,3	20,2	19,2	18,3	16	13					18,3	18,4	17,6	14,7	11,5				66		
70							18,5	17,5	16,6	16	12,7	10,5				16,9	16,7	14,7	11,5	9				70		
74								17,1	16	15,1	15,3	12,4	10,2				15,4	14,2	11,5	9	6,5			74		
78									14,7	13,8	13,9	12,1	9,9				14,2	13,1	11,3	9	6,5	4,5		78		
82										12,6	12,7	11,9	9,6					12	11,1	9	6,5	4,5		82		
86											11,7	11,5	9,4						10,1	9	6,5	4,5		86		
90												10,8	10,5	9,2					9,3	9	6,5	4,5		90		
94												9,7	9								8,6	6,5	4,5	94		
98													8,8										6,5	4,5	98	
102													8,3											6,5	4,5	102
106																									4,5	106

\* + 4 m Adapter

m	55,5*										m	
	30	36	42	48	54	60	66	72	78			
46	20,4											46
48	19,6											48
50	18,7	17,4										50
54		16,1	14,8									54
58		14,8	14	12,6								58
62			13	11,9	10,9							62
66				11,1	10,2	8,8	6,5					66
70				10,2	9,5	8,8	6,3	4				70
74						8,8	6,1	4		3,3		74
78							7,9	5,9	4	3,3		78
82							7,3	5,6	4	3,3		82
86								5,3	4	3,3		86
90									4	3,2		90
94									4	3,1		94
98										3		98

\* + 4 m Adapter



35,5-55,5m



30-90m



12,2x12,4m



120t



360°

75%

m	35,5*										45,5*										m				
	30	36	42	48	54	60	66	72	78	84	90	30	36	42	48	54	60	66	72	78		84	90		
36	37																						36		
38	34,5																							38	
40	32	31,5									29,9													40	
42	30	29,5	28,6								27,9													42	
44	28,3	27,7	26,8								26,2	25,6												44	
46		26	25,1	24,3							24,6	24												46	
48		24,5	23,6	22,8							23,2	22,6	21,5											48	
50		23,2	22,3	21,5	20,7						21,3	20,2												50	
54		20	19	18,3	18,3						19,1	17,9	16,9	16,1										54	
58			17	16,3	16,3	15,3					16,1	15	14,2	14,3										58	
62			15,4	14,6	14,5	13,5	12,7						13,4	12,6	12,7	11,6								62	
66			13,2	13,1	12	11,2	11,4	11,2					12,2	11,3	11,3	10,2	9,3							66	
70				11,8	10,8	9,9	10,1	9,9	10,3				10,2	10,1	9	8,1	8,4							70	
74				10,8	9,7	8,8	9	8,8	9,1				9,1	8	7,1	7,3	6,5							74	
78					8,8	7,8	8	7,8	8,1				8,2	7,1	6,2	6,4	6,2	4,5						78	
82						7	7,1	6,9	7,2					6,4	5,4	5,6	5,4	4,5						82	
86							6,3	6,1	6,3						4,7	4,9	4,6	4,5						86	
90							5,7	5,4	5,6						4,2	4,2	4	4,3	9,0					90	
94								4,8	4,9															94	
98									4,3														2,9	3,1	98
102										3,8													2,5	2,6	102
106																								2,2	106

\* + 4 m Adapter

m	55,5*										m	
	30	36	42	48	54	60	66	72	78			
46	20,4											46
48	19,6											48
50	18,7	17,4										50
54		16,1	14,8									54
58		14,8	14	12,6								58
62			13	11,9	10,9							62
66				10,6	9,8	8,8	6,5					66
70				9,6	8,7	8,7	6,3	4				70
74					7,8	7,7	6,1	4		3,3		74
78						6,9	5,8	4		3,3		78
82						6,2	5,1	4		3,3		82
86							4,5	3,5		3,3		86
90								3		3,1		90
94								2,5		2,6		94
98										2,1		98

\* + 4 m Adapter



15,5m

83°



24-96m



12,2x12,4m



160t



360°

**75%**

m	15,5*													m	
	24	30	36	42	48	54	60	66	72	78	84	90	96		
12	123	105													12
14	118	103	89												14
16	113	101	88	73											16
18	109	101	87	73	60,5	52									18
20	102	100	86	72,5	60,5	52	42								20
22	89,5	95,5	85,5	72	60,5	52	42	35,5							22
24		88,5	85	71,5	60,5	52	42	35	30						24
26		82,5	82	71	59,5	52	42	34,5	30	24,3					26
28		71	76	70	58,5	51,5	42	34	30	23,9	19,7	16			28
30		58,5	66,5	69,5	57,5	50,5	42	33,5	30	23,5	19,3	15,6	13		30
32			58	64,5	57	49	42	33	30	23,1	19	15,3	12,5	32	32
34			49,5	57,5	56	48	42	32,5	29,9	22,8	18,6	14,9	12	34	34
36			41	51	52,5	46,5	42	32,5	29,7	22,4	18,3	14,6	11,6	36	36
38				45	49,5	45	42	32	29,4	22,1	17,9	14,3	11,2	38	38
40				39	44,5	43	42	31,5	29,1	21,8	17,5	14	10,9	40	40
42				32,5	40	41	42	31	28,8	21,5	17,2	13,7	10,6	42	42
44					35,5	39	40,5	30,5	28,5	21,2	16,8	13,4	10,3	44	44
46					31	35	38	30	28,2	20,9	16,4	13,1	10	46	46
48						31,5	34,5	29,3	27,9	20,5	16,1	12,8	9,7	48	48
50						28,3	31,5	28,6	27,6	20,2	15,7	12,5	9,5	50	50
54							26	26,9	25,7	19,6	15	12	9	54	54
58							20,4	22,9	23,6	18,9	14,3	11,5	8,7	58	58
62								18,4	20,2	18,2	13,7	11,1	8,4	62	62
66									16,4	17,4	13,1	10,7	8,1	66	66
70									12,7	14,8	12,6	10,3	7,8	70	70
74										11,8	12,1	10	7,5	74	74
78											10,8	9,6	7,3	78	78
82											8,2	9,4	7	82	82
86												7,4	6,7	86	86
90													6,4	90	90
93													5,1	93	93

\* + 4 m Adapter



20,5m

83°



24-96m



12,2x12,4m



160t



360°

75%

m	20,5*													m	
	24	30	36	42	48	54	60	66	72	78	84	90	96		
14	114	98,5	78,5												14
16	110	96	77,5	63,5											16
18	104	94	77	63,5	52										18
20	98,5	92	77	63	52	44	37								20
22	92,5	89,5	76,5	63	52	44	37	30							22
24	87	86,5	76	62,5	52	44	37	30	25,9						24
26		81,5	74,5	62	51,5	44	37	29,9	25,8	21,7					26
28		75,5	72	61,5	51	44	37	29,7	25,7	21,5	17,5				28
30		64	68,5	61	51	44	37	29,5	25,7	21,3	17,4	13,8			30
32			62	58	50,5	43,5	37	29,2	25,6	21,2	17,2	13,6	10,9		32
34			53,5	55,5	50	43	37	29	25,6	21	17	13,3	10,6	34	
36			45	51	48	42,5	37	28,7	25,6	20,8	16,8	13,1	10,4	36	
38				46,5	46	41,5	37	28,5	25,6	20,6	16,6	12,8	10,1	38	
40				41,5	43	40	37	28,2	25,5	20,3	16,3	12,6	9,8	40	
42				35,5	40	39	37	28	25,4	20,1	16	12,3	9,6	42	
44					37	37	36	27,7	25,3	19,9	15,7	12,1	9,3	44	
46					33	35	35	27,4	25,2	19,6	15,4	11,9	9,1	46	
48					28,5	33	33	26,8	24,9	19,3	15,1	11,6	8,9	48	
50						30	31,5	26,2	24,7	19,1	14,8	11,4	8,7	50	
54						22,8	27,5	24,4	24	18,5	14,2	11	8,3	54	
58							21,8	22,6	23	17,9	13,6	10,5	7,9	58	
62								19,6	21,2	17,2	12,9	10,1	7,6	62	
66									17,4	16,6	12,4	9,8	7,3	66	
70									13,6	15,7	11,9	9,4	7	70	
74										12,6	11,5	9,1	6,7	74	
78												11,1	8,8	6,4	78
82												8,8	8,5	6,1	82
86													7,9	5,8	86
90														5,6	90
94														5	94

\* + 4 m Adapter



25,5m

83°



24-96m



12,2x12,4m



160t



360°

**75%**

m	25,5*													m	
	24	30	36	42	48	54	60	66	72	78	84	90	96		
14	111	92,5													14
16	106	91,5	76												16
18	99,5	89	76	60,5	49										18
20	91,5	86	76	60,5	49	41									20
22	83	82	75,5	60,5	49	41	36								22
24	76,5	78	74	60	49	41	36	28							24
26		74	71,5	59,5	49	41	36	28	24	21					26
28		69,5	69	59	49	41	36	28	24	21	17				28
30		65,5	65,5	58,5	49	41	36	28	24	21	16,9	13,5			30
32			61	57	49	41	36	28	24	21	16,9	13,3	10,4		32
34			56,5	55,5	49	41	36	28	24	21	16,8	13,1	10,3	34	
36			48	52	48	41	36	27,9	24	21	16,7	12,9	10,1	36	
38				48,5	47	41	36	27,9	24	21	16,6	12,7	9,9	38	
40				44	44,5	40	36	27,8	24	20,8	16,6	12,5	9,7	40	
42				38	42	39,5	36	27,7	24	20,7	16,5	12,3	9,5	42	
44					39,5	37,5	35,5	27,7	24	20,5	16,2	12,1	9,3	44	
46					35	35,5	35	27,6	24	20,2	15,9	11,9	9,1	46	
48					30	33,5	33,5	27,3	24	20	15,6	11,7	9	48	
50						31,5	32	27	24	19,7	15,3	11,5	8,8	50	
54						24,2	28,6	25,7	23,6	19,2	14,7	11,1	8,4	54	
58							23	24,4	22,4	18,7	14,1	10,7	7,8	58	
62								20,4	21,2	18,2	13,6	10,3	7,6	62	
66								15,7	18,2	17,7	13,2	9,9	7,2	66	
70									14,4	16,3	12,7	9,5	6,9	70	
74										13,2	12,3	9,1	6,5	74	
78										9,9	11,9	8,8	6,2	78	
82											9,3	8,5	5,9	82	
86												8,2	5,6	86	
90													5,3	90	
94													5,1	94	

\* + 4 m Adapter



30,5m

83°



24-96m



12,2x12,4m



160t



360°

75%

m	30,5*													m	
	24	30	36	42	48	54	60	66	72	78	84	90	96		
16	93	80,5	62												16
18	87	78,5	62	50											18
20	81,5	76	62	50	40										20
22	77	72,5	61,5	50	40	33,5	30								22
24	73,5	68,5	60,5	50	40	33,5	30	23,3							24
26	71	65	59	49,5	40	33,5	30	23,3	20,2						26
28		62	57,5	49	40	33,5	30	23,3	20,2	17,6					28
30		59,5	55,5	49	40	33,5	30	23,3	20,2	17,6	14,2				30
32		59	53,5	48,5	40	33,5	30	23,3	20,2	17,6	14,2	11,6			32
34			51	48	40	33,5	30	23,3	20,2	17,6	14,2	11,4	8,9		34
36			48,5	46	40	33,5	30	23,3	20,2	17,6	14,1	11,3	8,8	3,6	36
38			42	44	40	33,5	30	23,2	20,2	17,6	14,1	11,2	8,6	3,8	38
40				42	38,5	33,5	30	23,2	20,2	17,5	14,1	11,1	8,5	4,0	40
42				40	37	33,5	30	23,2	20,2	17,5	14	10,9	8,3	4,2	42
44				33,5	35,5	32,5	29,9	23,1	20,2	17,4	13,9	10,8	8,2	4,4	44
46					34,5	31,5	29,9	23,1	20,2	17,3	13,8	10,7	8	4,6	46
48					32	30,5	29,1	23	20,2	17,2	13,7	10,5	7,9	4,8	48
50					26,9	29,5	28,4	23	20,2	17,1	13,6	10,4	7,7	5,0	50
54						25,5	26,9	22,3	20,1	16,8	13,3	10,1	7,4	5,4	54
58							23,9	21,6	19,6	16,6	13	9,8	7,1	5,8	58
62								20,9	19	16,3	12,7	9,5	6,8	6,2	62
66								16,5	18,4	16	12,4	9,3	6,5	6,6	66
70									14,9	15,7	12,1	9	6,2	7,0	70
74										13,6	11,8	8,7	5,9	7,4	74
78										10,4	11,4	8,4	5,6	7,8	78
82											9,7	8,1	5,4	8,2	82
86												7,9	5,1	8,6	86
90												6,3	5	9,0	90
94													4,8	9,4	94
96													4,5	9,6	96

\* + 4 m Adapter





35,5m

83°



24-96m



12,2x12,4m



160t



360°

**75%**

m	35,5*													m	
	24	30	36	42	48	54	60	66	72	78	84	90	96		
16	81,5	67,5													16
18	77	66,5	54,5												18
20	72,5	65	54,5	45	35,5										20
22	68	62,5	54,5	45	35,5	30									22
24	64,5	60	53,5	45	35,5	30	27								24
26	62	57,5	52,5	45	35,5	30	27	21							26
28		55,5	51	44,5	35,5	30	27	21	18,5	16					28
30		54	50	44,5	35,5	30	27	21	18,5	16	13				30
32		53,5	49,5	44	35,5	30	27	21	18,5	16	13	11			32
34			48,5	43,5	35,5	30	27	21	18,5	16	13	10,9	8,5		34
36			48	43	35,5	30	27	21	18,5	16	13	10,9	8,4	3,6	36
38			45,5	42,5	35,5	30	27	21	18,5	16	13	10,8	8,3	3,8	38
40				41,5	35	30	27	21	18,5	16	13	10,8	8,1	4,0	40
42				41	35	30	27	21	18,5	16	13	10,7	8	4,2	42
44				35,5	34,5	29,9	27	21	18,5	16	13	10,6	7,9	4,4	44
46					34	29,8	27	21	18,5	16	13	10,5	7,8	4,6	46
48					33,5	29,6	26,9	21	18,5	16	13	10,5	7,6	4,8	48
50					28,6	29,5	26,7	21	18,5	16	13	10,4	7,5	5,0	50
54						26,6	26,4	21	18,5	16	13	10,2	7,2	5,4	54
58							24,7	21	18,5	16	13	10	6,9	5,8	58
62							18,7	21	18,5	16	13	9,8	6,6	6,2	62
66								17,2	18,5	15,9	12,8	9,6	6,3	6,6	66
70									15,4	15,9	12,5	9,3	6,1	7,0	70
74									11,3	14	12,1	9,1	5,8	7,4	74
78										10,8	11,8	8,9	5,6	7,8	78
82											9,9	8,6	5,4	8,2	82
86												8,4	5,2	8,6	86
90												6,5	5,1	9,0	90
94													5	9,4	94
97														4,1	97

\* + 4 m Adapter



15,5m

83°



24-96m



12,2x12,4m



120t



360°

75%

m	15,5*													m	
	24	30	36	42	48	54	60	66	72	78	84	90	96		
12	123														12
14	118	103	89												14
16	113	101	88	73											16
18	109	101	87	73	60,5	52									18
20	99,5	98,5	86	72,5	60,5	52	42								20
22	89,5	89	85,5	72	60,5	52	42	35,5							22
24		81	81	71,5	60,5	52	42	35	30						24
26		74	74	71	59,5	52	42	34,5	30	24,3					26
28		67	66,5	66	58,5	51,5	42	34	30	23,9	19,7	16			28
30		58,5	60,5	60	57,5	50,5	42	33,5	30	23,5	19,3	15,6	13		30
32			55,5	55	54,5	49	42	33	30	23,1	19	15,3	12,5	32	32
34			49,5	50,5	50	48	42	32,5	29,9	22,8	18,6	14,9	12	34	34
36			41	46,5	46	46	42	32,5	29,7	22,4	18,3	14,6	11,6	36	36
38				43,5	43	42,5	42	32	29,4	22,1	17,9	14,3	11,2	38	38
40				39	40	39,5	39,5	31,5	29,1	21,8	17,5	14	10,9	40	40
42				32,5	37,5	37	37	31	28,8	21,5	17,2	13,7	10,6	42	42
44					35	34,5	35	30,5	28,5	21,2	16,8	13,4	10,3	44	44
46					31	32,5	32,5	30	28,2	20,9	16,4	13,1	10	46	46
48						31	31	29,3	27,9	20,5	16,1	12,8	9,7	48	48
50						28,3	29,3	28,6	27,6	20,2	15,7	12,5	9,5	50	50
54							26	25,7	25,2	19,6	15	12	9	54	54
58							20,4	22,9	22,7	18,9	14,3	11,5	8,7	58	58
62								18,4	20,2	18,2	13,7	11,1	8,4	62	62
66									16,4	17,4	13,1	10,7	8,1	66	66
70									12,7	14,8	12,6	10,3	7,8	70	70
74										11,8	12,1	10	7,5	74	74
78											10,8	9,6	7,3	78	78
82											8,2	9,4	7	82	82
86												7,4	6,7	86	86
90													6,4	90	90
93													5,1	93	93

\* + 4 m Adapter



20,5m

83°



24-96m



12,2x12,4m



120t



360°

**75%**

m	20,5*													m	
	24	30	36	42	48	54	60	66	72	78	84	90	96		
14	114	98,5	78,5												14
16	110	96	77,5	63,5											16
18	104	94	77	63,5	52										18
20	98,5	92	77	63	52	44	37								20
22	89	88	76,5	63	52	44	37	30							22
24	81	80,5	76	62,5	52	44	37	30	25,9						24
26		73	73	62	51,5	44	37	29,9	25,8	21,7					26
28		66	65,5	61,5	51	44	37	29,7	25,7	21,5	17,5				28
30		60	59,5	59	51	44	37	29,5	25,7	21,3	17,4	13,8			30
32			54,5	54	50,5	43,5	37	29,2	25,6	21,2	17,2	13,6	10,9		32
34			50	49,5	49	43	37	29	25,6	21	17	13,3	10,6	3,4	34
36			45	46	45,5	42,5	37	28,7	25,6	20,8	16,8	13,1	10,4	3,6	36
38				42,5	42	41,5	37	28,5	25,6	20,6	16,6	12,8	10,1	3,8	38
40				40	39,5	39	37	28,2	25,5	20,3	16,3	12,6	9,8	4,0	40
42				35,5	37	36,5	36,5	28	25,4	20,1	16	12,3	9,6	4,2	42
44					34,5	34	34	27,7	25,3	19,9	15,7	12,1	9,3	4,4	44
46					32,5	32	32	27,4	25,2	19,6	15,4	11,9	9,1	4,6	46
48					28,5	30	30,5	26,8	24,9	19,3	15,1	11,6	8,9	4,8	48
50						28,7	28,8	26,2	24,7	19,1	14,8	11,4	8,7	5,0	50
54						22,8	25,9	24,4	24	18,5	14,2	11	8,3	5,4	54
58							21,8	22,6	22,2	17,9	13,6	10,5	7,9	5,8	58
62								19,6	20,1	17,2	12,9	10,1	7,6	6,2	62
66									17,4	16,6	12,4	9,8	7,3	6,6	66
70									13,6	15,7	11,9	9,4	7	7,0	70
74										12,6	11,5	9,1	6,7	7,4	74
78												11,1	8,8	6,4	78
82												8,8	8,5	6,1	82
86													7,9	5,8	86
90														5,6	90
94														5	94

\* + 4 m Adapter



25,5m

83°



24-96m



12,2x12,4m



120t



360°

75%

m	25,5*													m	
	24	30	36	42	48	54	60	66	72	78	84	90	96		
14	111	92,5													14
16	106	91,5	76												16
18	99,5	89	76	60,5	49										18
20	91,5	86	76	60,5	49	41									20
22	83	82	75,5	60,5	49	41	36								22
24	76,5	78	74	60	49	41	36	28							24
26		72	71,5	59,5	49	41	36	28	24	21					26
28		65	64,5	59	49	41	36	28	24	21	17				28
30		59	58,5	58	49	41	36	28	24	21	16,9	13,5			30
32			53,5	53	49	41	36	28	24	21	16,9	13,3	10,4		32
34			49,5	49	48,5	41	36	28	24	21	16,8	13,1	10,3	34	
36			46	45	44,5	41	36	27,9	24	21	16,7	12,9	10,1	36	
38				42	41,5	41	36	27,9	24	21	16,6	12,7	9,9	38	
40				39	38,5	38	36	27,8	24	20,8	16,6	12,5	9,7	40	
42				36,5	36	35,5	36	27,7	24	20,7	16,5	12,3	9,5	42	
44					34	33,5	33,5	27,7	24	20,5	16,2	12,1	9,3	44	
46					32	31,5	31,5	27,6	24	20,2	15,9	11,9	9,1	46	
48					30	29,8	29,9	27,3	24	20	15,6	11,7	9	48	
50						28,2	28,3	27	24	19,7	15,3	11,5	8,8	50	
54						24,2	25,4	24,7	23,6	19,2	14,7	11,1	8,4	54	
58							23	22,3	21,7	18,7	14,1	10,7	8	58	
62								20,2	19,7	18,2	13,6	10,3	7,6	62	
66								15,7	17,9	17,7	13,2	9,9	7,2	66	
70									14,4	16,3	12,7	9,5	6,9	70	
74										13,2	12,3	9,1	6,5	74	
78										9,9	11,9	8,8	6,2	78	
82											9,3	8,5	5,9	82	
86												8,2	5,6	86	
90													5,3	90	
94													5,1	94	

\* + 4 m Adapter



30,5m

83°



24-96m



12,2x12,4m



120t



360°

**75%**

m	30,5*													m	
	24	30	36	42	48	54	60	66	72	78	84	90	96		
16	93	80,5	62												16
18	87	78,5	62	50											18
20	81,5	76	62	50	40										20
22	77	72,5	61,5	50	40	33,5	30								22
24	73,5	68,5	60,5	50	40	33,5	30	23,3							24
26	71	65	59	49,5	40	33,5	30	23,3	20,2						26
28		62	57,5	49	40	33,5	30	23,3	20,2	17,6					28
30		58,5	55,5	49	40	33,5	30	23,3	20,2	17,6	14,2				30
32		53,5	53	48,5	40	33,5	30	23,3	20,2	17,6	14,2	11,6			32
34			49	48	40	33,5	30	23,3	20,2	17,6	14,2	11,4	8,9		34
36			45,5	44,5	40	33,5	30	23,3	20,2	17,6	14,1	11,3	8,8	3,6	36
38			42	41,5	40	33,5	30	23,2	20,2	17,6	14,1	11,2	8,6	3,8	38
40				38,5	38	33,5	30	23,2	20,2	17,5	14,1	11,1	8,5	4,0	40
42				36	35,5	33,5	30	23,2	20,2	17,5	14	10,9	8,3	4,2	42
44				33,5	33,5	32,5	29,9	23,1	20,2	17,4	13,9	10,8	8,2	4,4	44
46					31,5	31	29,9	23,1	20,2	17,3	13,8	10,7	8	4,6	46
48					29,9	29,4	29,1	23	20,2	17,2	13,7	10,5	7,9	4,8	48
50					26,9	27,8	27,9	23	20,2	17,1	13,6	10,4	7,7	5,0	50
54						25	25	22,3	20,1	16,8	13,3	10,1	7,4	5,4	54
58							22,7	21,6	19,6	16,6	13	9,8	7,1	5,8	58
62								19,9	19	16,3	12,7	9,5	6,8	6,2	62
66								16,5	17,6	16	12,4	9,3	6,5	6,6	66
70									14,9	15,7	12,1	9	6,2	7,0	70
74										13,6	11,8	8,7	5,9	7,4	74
78										10,4	11,4	8,4	5,6	7,8	78
82											9,7	8,1	5,4	8,2	82
86												7,9	5,1	8,6	86
90												6,3	5	9,0	90
94													4,8	9,4	94
96													4,5	9,6	96

\* + 4 m Adapter



35,5m

83°



24-96m



12,2x12,4m



120t



360°

75%

m	35,5*													m	
	24	30	36	42	48	54	60	66	72	78	84	90	96		
16	81,5	67,5													16
18	77	66,5	54,5												18
20	72,5	65	54,5	45	35,5										20
22	68	62,5	54,5	45	35,5	30									22
24	64,5	60	53,5	45	35,5	30	27								24
26	62	57,5	52,5	45	35,5	30	27	21							26
28		55,5	51	44,5	35,5	30	27	21	18,5	16					28
30		54	50	44,5	35,5	30	27	21	18,5	16	13				30
32		52,5	49,5	44	35,5	30	27	21	18,5	16	13	11			32
34			48,5	43,5	35,5	30	27	21	18,5	16	13	10,9	8,5		34
36			44,5	43	35,5	30	27	21	18,5	16	13	10,9	8,4	3,6	36
38			41,5	41	35,5	30	27	21	18,5	16	13	10,8	8,3	3,8	38
40				38	35	30	27	21	18,5	16	13	10,8	8,1		40
42				36	35	30	27	21	18,5	16	13	10,7	8		42
44				33,5	33	29,9	27	21	18,5	16	13	10,6	7,9	4,4	44
46					31	29,8	27	21	18,5	16	13	10,5	7,8	4,6	46
48					29,5	28,9	26,9	21	18,5	16	13	10,5	7,6	4,8	48
50					27,9	27,3	26,7	21	18,5	16	13	10,4	7,5	5,0	50
54						24,6	24,7	21	18,5	16	13	10,2	7,2	5,4	54
58							22,3	21	18,5	16	13	10	6,9	5,8	58
62							18,7	19,5	18,5	16	13	9,8	6,6	6,2	62
66								17,2	17,2	15,9	12,8	9,6	6,3	6,6	66
70									15,4	15,9	12,5	9,3	6,1	7,0	70
74									11,3	14	12,1	9,1	5,8	7,4	74
78										10,8	11,8	8,9	5,6	7,8	78
82											9,9	8,6	5,4	8,2	82
86												8,4	5,2	8,6	86
90												6,5	5,1	9,0	90
94													5	9,4	94
97														4,1	97

\* + 4 m Adapter



83°

40,5m



24-96m



12,2x12,4m



120t



360°

**75%**

m	40,5*													m	
	24	30	36	42	48	54	60	66	72	78	84	90	96		
18	65,5	56	43												18
20	63	56	43	35,5											20
22	60	55	43	35,5	29,2										22
24	56,5	52	43	35,5	29,2	25,2	21,9								24
26	53,5	49,5	42	35,5	29,2	25,2	21,9	17							26
28		47,5	41	35,5	29,2	25,2	21,9	17	14,3						28
30		46	40,5	35,5	29,2	25,2	21,9	17	14,3	12,6					30
32		45,5	40	35	29,2	25,2	21,9	17	14,3	12,6	10				32
34			39,5	35	29,2	25,2	21,9	17	14,3	12,5	10	8,3			34
36			39	34,5	29,2	25,1	21,9	17	14,3	12,5	10	8,3	6,3		36
38			38,5	34,5	29,1	25,1	21,9	17	14,3	12,4	10	8,2	6,2		38
40				34	29	25,1	21,9	17	14,3	12,4	10	8,2	6,1		40
42				33,5	28,8	25,1	21,9	17	14,3	12,4	10	8,2	5,9		42
44				33	28,7	25	21,9	17	14,3	12,4	10	8,1	5,8		44
46					28,5	25	21,9	17	14,3	12,4	10	8,1	5,7		46
48					28,2	24,9	21,9	17	14,3	12,4	10	8,1	5,6		48
50					27,6	24,7	21,8	17	14,3	12,4	10	8	5,5		50
54						24,2	21,6	17	14,3	12,4	10	8	5,3		54
58							21,4	17	14,3	12,4	10	7,9	5,1		58
62							19,6	17	14,3	12,3	10	7,8	4,9		62
66								17	14,3	12,3	9,9	7,7	4,7		66
70									14,3	12,3	9,8	7,6	4,6		70
74									11,9	12,3	9,6	7,4	4,4		74
78										11,1	9,5	7,3	4,3		78
82											9,3	7,2	4,2		82
86											7,3	7,1	4,1		86
90												6,7	4		90
94													3,9		94
98													3,8		98

\* + 4 m Adapter



45,5m

83°



24-96m



12,2x12,4m



120t



360°

75%

m	45,5*													m	
	24	30	36	42	48	54	60	66	72	78	84	90	96		
20	51,5	45	36												20
22	49,5	45	36	30	26										22
24	47	43,5	36	30	26	23									24
26	44,5	41,5	35,5	30	26	23	19								26
28	42,5	40	35	30	26	23	19	14,7							28
30		39	35	30	26	23	19	14,7	11,5	10,6					30
32		38,5	34,5	30	25,9	23	19	14,7	11,5	10,5					32
34		37,5	34	30	25,9	23	19	14,7	11,5	10,4	8				34
36			34	30	25,8	23	19	14,7	11,5	10,3	8	6,5	4,9		36
38			33,5	30	25,7	22,9	19	14,7	11,5	10,2	8	6,5	4,8		38
40			33,5	29,8	25,6	22,9	19	14,7	11,5	10,2	8	6,5	4,6	4,0	40
42				29,7	25,5	22,9	19	14,7	11,5	10,1	8	6,5	4,5	4,2	42
44				29,5	25,3	22,8	19	14,7	11,5	10	8	6,5	4,4	4,4	44
46				29,4	25,2	22,8	19	14,7	11,5	10	8	6,5	4,3	4,6	46
48					25	22,7	19	14,7	11,5	10	8	6,5	4,2	4,8	48
50					24,9	22,6	19	14,7	11,5	10	8	6,5	4,1	5,0	50
54						22,3	19	14,7	11,5	10	8	6,5	3,9	5,4	54
58						20,8	19	14,7	11,5	10	8	6,5	3,8	5,8	58
62							19	14,7	11,5	10	8	6,5	3,7	6,2	62
66								14,7	11,5	10	8	6,5	3,6	6,6	66
70								13,1	11,5	10	8	6,5	3,5	7,0	70
74									11,5	10	8	6,5	3,5	7,4	74
78										10	8	6,5	3,4	7,8	78
82										7,8	8	6,5	3,4	8,2	82
86											7,6	6,5	3,3	8,6	86
90												6,5	3,3	9,0	90
94												4,2	3,2	9,4	94
98													3	9,8	98

\* + 4 m Adapter





50,5m

83°



24-84m



12,2x12,4m



120t



360°

**75%**

m	50,5*											m	
	24	30	36	42	48	54	60	66	72	78	84		
20	38	32,5	26,6										20
22	37,5	31,5	26,6	22,1									22
24	36,5	31	26,6	22,1	20,2								24
26	36	31	26,6	22,1	20,2	17,1	13,5						26
28	35	31	26,4	22,1	20,2	17,1	13,5	10,3					28
30		31	26,2	22,1	20,2	17,1	13,5	10,3	7,8				30
32		30,5	26,1	22,1	20,1	17,1	13,5	10,3	7,8	6,6			32
34		30	25,9	22,1	20	17,1	13,5	10,3	7,8	6,5	4,8		34
36			25,8	22,1	19,8	17	13,5	10,3	7,8	6,5	4,8		36
38			25,7	22,1	19,6	17	13,5	10,3	7,8	6,5	4,8		38
40			25,6	22,1	19,5	17	13,5	10,3	7,8	6,4	4,8		40
42				22	19,3	17	13,5	10,3	7,8	6,4	4,8		42
44				21,9	19,1	17	13,5	10,3	7,8	6,3	4,8		44
46				21,9	19	17	13,5	10,3	7,8	6,3	4,8		46
48					18,8	16,9	13,5	10,3	7,8	6,3	4,8		48
50					18,7	16,8	13,5	10,3	7,8	6,3	4,8		50
54						16,6	13,5	10,3	7,8	6,3	4,8		54
58						16,5	13,5	10,3	7,8	6,3	4,8		58
62							13,5	10,3	7,8	6,3	4,8		62
66								10,3	7,8	6,3	4,8		66
70								10,3	7,8	6,3	4,8		70
74									7,8	6,3	4,8		74
78										6,3	4,8		78
82										6,3	4,8		82
86											4,8		86

\* + 4 m Adapter



15,5m

83°



24-96m



12,2x12,4m



60t



360°

75%

m	15,5*													m	
	24	30	36	42	48	54	60	66	72	78	84	90	96		
12	123														12
14	118	103	89												14
16	101	98	88	73											16
18	83	82,5	81,5	73	60,5	52									18
20	70	69,5	69,5	69	60,5	52	42								20
22	60,5	60	60	59,5	59	52	42	35,5							22
24		52,5	52,5	52	51,5	51	42	35	30						24
26		47	46,5	46	45,5	45,5	42	34,5	30	24,3					26
28		42	42	41,5	41	40,5	40,5	34	30	23,9	19,7	16			28
30		38	38	37,5	37	36,5	36,5	33,5	30	23,5	19,3	15,6	13		30
32			34,5	34	33,5	33	33,5	32,5	30	23,1	19	15,3	12,5	32	32
34			31,5	31	30,5	30	30,5	29,9	29,5	22,8	18,6	14,9	12	34	34
36			29,4	28,8	28,3	27,9	28,1	27,4	27	22,4	18,3	14,6	11,6	36	36
38				26,7	26,2	25,7	25,9	25,2	24,8	22,1	17,9	14,3	11,2	38	38
40				24,8	24,3	23,8	24	23,3	22,8	21,8	17,5	14	10,9	40	40
42				23,1	22,6	22,1	22,3	21,6	21,1	21,4	17,2	13,7	10,6	42	42
44					21,1	20,6	20,7	20,1	19,6	19,9	16,8	13,4	10,3	44	44
46					19,8	19,3	19,4	18,7	18,2	18,5	16,4	13,1	10	46	46
48						18,1	18,1	17,5	17	17,3	16,1	12,8	9,7	48	48
50						17	17	16,3	15,8	16,1	15,7	12,5	9,5	50	50
54							15,1	14,4	13,9	14,1	14,1	12	9	54	54
58							13,6	12,8	12,3	12,5	12,4	11,5	8,7	58	58
62								11,4	10,9	11,1	11	11,1	8,4	62	62
66									9,7	9,9	9,8	10	8,1	66	66
70									8,7	8,8	8,7	8,9	7,8	70	70
74										7,8	7,7	7,9	7,5	74	74
78											6,8	7	6,8	78	78
82											6,1	6,2	6	82	82
86												5,5	5,3	86	86
90													4,6	90	90
93													4,2	93	93

\* + 4 m Adapter



20,5m

83°



24-96m



12,2x12,4m



60t



360°

**75%**

m	20,5*													m	
	24	30	36	42	48	54	60	66	72	78	84	90	96		
14	114	98,5	78,5												14
16	97	92,5	77,5	63,5											16
18	81	80,5	77	63,5	52										18
20	68,5	68	68	63	52	44	37								20
22	59	58,5	58,5	58	52	44	37	30							22
24	52	51,5	51,5	51	50,5	44	37	30	25,9						24
26		45,5	45,5	45	44,5	44	37	29,9	25,8	21,7					26
28		41	41	40,5	40	39,5	37	29,7	25,7	21,5	17,5				28
30		37	37	36,5	36	35,5	36	29,5	25,7	21,3	17,4	13,8			30
32			33,5	33	32,5	32	32,5	29,2	25,6	21,2	17,2	13,6	10,9		32
34			31	30,5	30	29,6	29,8	29	25,6	21	17	13,3	10,6	3,4	34
36			28,6	28,1	27,6	27,1	27,3	26,7	25,6	20,8	16,8	13,1	10,4	3,6	36
38				25,9	25,4	25	25,2	24,5	24	20,6	16,6	12,8	10,1	3,8	38
40				24,1	23,6	23,1	23,3	22,6	22,1	20,3	16,3	12,6	9,8	4,0	40
42				22,5	21,9	21,5	21,6	20,9	20,5	20,1	16	12,3	9,6	4,2	42
44					20,5	20	20,1	19,4	19	19,3	15,7	12,1	9,3	4,4	44
46					19,2	18,7	18,8	18,1	17,6	17,9	15,4	11,9	9,1	4,6	46
48					18,1	17,5	17,6	16,9	16,4	16,7	15,1	11,6	8,9	4,8	48
50						16,4	16,5	15,8	15,3	15,6	14,8	11,4	8,7	5,0	50
54						14,6	14,6	13,9	13,4	13,7	13,6	11	8,3	5,4	54
58							13,1	12,3	11,8	12	12	10,5	7,9	5,8	58
62								11	10,4	10,6	10,6	10,1	7,6	6,2	62
66									9,3	9,4	9,3	9,7	7,3	6,6	66
70									8,2	8,3	8,2	8,5	7	7,0	70
74										7,4	7,3	7,5	6,7	7,4	74
78											6,4	6,6	6,4	7,8	78
82											5,7	5,9	5,6	8,2	82
86												5,2	4,9	8,6	86
90													4,3	9,0	90
94													3,8	9,4	94

\* + 4 m Adapter



25,5m

83°



24-96m



12,2x12,4m



60t



360°

75%

m	25,5*													m
	24	30	36	42	48	54	60	66	72	78	84	90	96	
14	107	92,5												14
16	91,5	87,5	76											16
18	79,5	76	73,5	60,5	49									18
20	67	66,5	65	60,5	49	41								20
22	58	57,5	57,5	56	49	41	36							22
24	51	50,5	50	49,5	49	41	36	28						24
26		44,5	44,5	44	43,5	41	36	28	24	21				26
28		40	40	39,5	39	38,5	36	28	24	21	17			28
30		36	36	35,5	35	34,5	35	28	24	21	16,9	13,5		30
32			33	32,5	32	31,5	31,5	28	24	21	16,9	13,3	10,4	32
34			30	29,7	29,2	28,8	29	28	24	21	16,8	13,1	10,3	34
36			27,9	27,3	26,8	26,4	26,6	25,9	24	21	16,7	12,9	10,1	36
38				25,3	24,7	24,3	24,5	23,8	23,3	21	16,6	12,7	9,9	38
40				23,4	22,9	22,4	22,6	22	21,5	20,8	16,6	12,5	9,7	40
42				21,9	21,3	20,8	21	20,3	19,8	20,2	16,5	12,3	9,5	42
44					19,9	19,4	19,5	18,8	18,4	18,7	16,2	12,1	9,3	44
46					18,6	18,1	18,2	17,5	17	17,4	15,9	11,9	9,1	46
48					17,5	16,9	17	16,3	15,8	16,2	15,6	11,7	9	48
50						15,9	16	15,3	14,8	15,1	15	11,5	8,8	50
54						14,1	14,1	13,4	12,9	13,2	13,1	11,1	8,4	54
58							12,6	11,9	11,3	11,6	11,5	10,7	8	58
62								10,6	10	10,2	10,2	10,3	7,6	62
66								9,5	8,8	9	8,9	9,3	7,2	66
70									7,8	7,9	7,8	8,1	6,9	70
74										7	6,9	7,2	6,5	74
78										6,2	6,1	6,3	6,1	78
82											5,4	5,5	5,3	82
86												4,8	4,6	86
90													4	90
94													3,5	94

\* + 4 m Adapter



30,5m

83°



24-96m



12,2x12,4m



60t



360°

**75%**

m	30,5*													m	
	24	30	36	42	48	54	60	66	72	78	84	90	96		
16	87	80,5	62												16
18	76	72,5	62	50											18
20	66	64,5	62	50	40										20
22	57	56,5	55,5	50	40	33,5	30								22
24	50	49,5	49,5	48,5	40	33,5	30	23,3							24
26	44,5	44	44	43	40	33,5	30	23,3	20,2						26
28		39,5	39	38,5	38	33,5	30	23,3	20,2	17,6					28
30		35,5	35,5	35	34,5	33,5	30	23,3	20,2	17,6	14,2				30
32		32,5	32	31,5	31	30,5	30	23,3	20,2	17,6	14,2	11,6			32
34			29,7	29,1	28,6	28,2	28,4	23,3	20,2	17,6	14,2	11,4	8,9		34
36			27,4	26,8	26,3	25,8	26,1	23,3	20,2	17,6	14,1	11,3	8,8	3,6	36
38			25,3	24,7	24,2	23,7	24	23,2	20,2	17,6	14,1	11,2	8,6	3,8	38
40				22,9	22,4	21,9	22,2	21,5	20,2	17,5	14,1	11,1	8,5	4,0	40
42				21,4	20,8	20,3	20,5	19,8	19,3	17,5	14	10,9	8,3	4,2	42
44				20	19,4	18,9	19,1	18,4	17,9	17,4	13,9	10,8	8,2	4,4	44
46					18,2	17,6	17,8	17,1	16,6	17	13,8	10,7	8	4,6	46
48					17	16,5	16,6	15,9	15,4	15,8	13,7	10,5	7,9	4,8	48
50					16,1	15,5	15,6	14,9	14,4	14,7	13,6	10,4	7,7	5,0	50
54						13,7	13,8	13	12,5	12,8	12,8	10,1	7,4	5,4	54
58							12,3	11,5	11	11,3	11,2	9,8	7,1	5,8	58
62								10,2	9,6	9,9	9,8	9,5	6,8	6,2	62
66								9,1	8,4	8,6	8,5	8,9	6,5	6,6	66
70									7,4	7,6	7,5	7,8	6,2	7,0	70
74										6,7	6,5	6,9	5,9	7,4	74
78										5,9	5,7	6	5,6	7,8	78
82											5,1	5,3	5	8,2	82
86												4,6	4,4	8,6	86
90												4	3,8	9,0	90
94													3,2	9,4	94
96													3	9,6	96

\* + 4 m Adapter



35,5m

83°



24-96m



12,2x12,4m



60t



360°

75%

m	35,5*													m
	24	30	36	42	48	54	60	66	72	78	84	90	96	
16	81,5	67,5												16
18	72,5	66,5	54,5											18
20	64	61,5	54,5	45	35,5									20
22	56	55	53,5	45	35,5	30								22
24	49,5	48,5	48,5	45	35,5	30	27							24
26	44	43	43	42,5	35,5	30	27	21						26
28		38,5	38,5	38	35,5	30	27	21	18,5	16				28
30		35	35	34	33,5	30	27	21	18,5	16	13			30
32		32	31,5	31	30,5	30	27	21	18,5	16	13	11		32
34			29,1	28,6	28,1	27,6	27	21	18,5	16	13	10,9	8,5	34
36			26,8	26,2	25,7	25,2	25,5	21	18,5	16	13	10,9	8,4	36
38			24,8	24,2	23,7	23,2	23,5	21	18,5	16	13	10,8	8,3	38
40				22,4	21,9	21,4	21,7	21	18,5	16	13	10,8	8,1	40
42				20,9	20,3	19,8	20,1	19,4	18,5	16	13	10,7	8	42
44				19,5	18,9	18,4	18,6	17,9	17,4	16	13	10,6	7,9	44
46					17,7	17,2	17,4	16,7	16,2	16	13	10,5	7,8	46
48					16,6	16	16,2	15,5	15	15,4	13	10,5	7,6	48
50					15,6	15	15,2	14,5	13,9	14,3	13	10,4	7,5	50
54						13,3	13,4	12,6	12,1	12,5	12,4	10,2	7,2	54
58							11,9	11,1	10,5	10,9	10,8	10	6,9	58
62							10,7	9,8	9,2	9,5	9,4	9,8	6,6	62
66								8,7	8	8,3	8,2	8,6	6,3	66
70									7	7,2	7,1	7,5	6,1	70
74									6,2	6,4	6,2	6,6	5,8	74
78										5,6	5,4	5,7	5,5	78
82											4,7	5	4,8	82
86												4,3	4,1	86
90												3,8	3,5	90
94													3	94
97													2,6	97

\* + 4 m Adapter



40,5m

83°



24-96m



12,2x12,4m



60t



360°

**75%**

m	40,5*													m	
	24	30	36	42	48	54	60	66	72	78	84	90	96		
18	65,5	56	43												18
20	61,5	56	43	35,5											20
22	55,5	53	43	35,5	29,2										22
24	48,5	48	43	35,5	29,2	25,2	21,9								24
26	43	42,5	42	35,5	29,2	25,2	21,9	17							26
28		38	38	35,5	29,2	25,2	21,9	17	14,3						28
30		34,5	34,5	33,5	29,2	25,2	21,9	17	14,3	12,6					30
32		31,5	31	30,5	29,2	25,2	21,9	17	14,3	12,6	10				32
34			28,7	28,1	27,6	25,2	21,9	17	14,3	12,5	10	8,3			34
36			26,4	25,8	25,3	24,8	21,9	17	14,3	12,5	10	8,3	6,3		36
38			24,4	23,8	23,3	22,8	21,9	17	14,3	12,4	10	8,2	6,2		38
40				22,1	21,5	21	21,3	17	14,3	12,4	10	8,2	6,1		40
42				20,5	20	19,4	19,7	17	14,3	12,4	10	8,2	5,9		42
44				19,2	18,6	18	18,3	17	14,3	12,4	10	8,1	5,8		44
46					17,3	16,8	17	16,3	14,3	12,4	10	8,1	5,7		46
48					16,2	15,7	15,9	15,2	14,3	12,4	10	8,1	5,6		48
50					15,3	14,7	14,9	14,1	13,6	12,4	10	8	5,5		50
54						13	13,1	12,3	11,8	12,2	10	8	5,3		54
58							11,6	10,8	10,2	10,6	10	7,9	5,1		58
62							10,4	9,5	8,8	9,2	9,1	7,8	4,9		62
66								8,4	7,7	8	7,9	7,7	4,7		66
70									6,7	7	6,8	7,3	4,6		70
74									5,9	6,1	5,9	6,3	4,4		74
78										5,3	5,2	5,5	4,3		78
82											4,5	4,8	4,2		82
86											3,9	4,1	3,9		86
90												3,5	3,3		90
94													2,8		94
98													2,3		98

\* + 4 m Adapter



45,5m

83°



24-96m



12,2x12,4m



60t



360°

75%

m	45,5*													m	
	24	30	36	42	48	54	60	66	72	78	84	90	96		
20	51,5	45	36												20
22	49,5	45	36	30	26										22
24	47	43,5	36	30	26	23									24
26	42,5	41,5	35,5	30	26	23	19								26
28	38,5	37,5	35	30	26	23	19	14,7							28
30		34	34	30	26	23	19	14,7	11,5	10,6					30
32		31	30,5	30	25,9	23	19	14,7	11,5	10,5					32
34		28,4	28,2	27,7	25,9	23	19	14,7	11,5	10,4	8				34
36			26	25,4	24,9	23	19	14,7	11,5	10,3	8	6,5	4,9		36
38			24	23,4	22,9	22,4	19	14,7	11,5	10,2	8	6,5	4,8		38
40			22,3	21,7	21,1	20,6	19	14,7	11,5	10,2	8	6,5	4,6	4,0	40
42				20,1	19,6	19,1	19	14,7	11,5	10,1	8	6,5	4,5	4,2	42
44				18,8	18,2	17,7	17,9	14,7	11,5	10	8	6,5	4,4	4,4	44
46				17,6	17	16,4	16,7	14,7	11,5	10	8	6,5	4,3	4,6	46
48					15,9	15,3	15,6	14,7	11,5	10	8	6,5	4,2	4,8	48
50					14,9	14,3	14,5	13,8	11,5	10	8	6,5	4,1	5,0	50
54						12,6	12,8	12	11,4	10	8	6,5	3,9	5,4	54
58						11,3	11,3	10,5	9,8	10	8	6,5	3,8	5,8	58
62							10,1	9,1	8,5	8,9	8	6,5	3,7	6,2	62
66								8	7,4	7,7	7,6	6,5	3,6	6,6	66
70								7,2	6,4	6,7	6,6	6,5	3,5	7,0	70
74									5,6	5,8	5,7	6,1	3,5	7,4	74
78										5,1	4,9	5,3	3,4	7,8	78
82										4,5	4,2	4,5	3,4	8,2	82
86											3,7	3,9	3,3	8,6	86
90												3,3	3,1	9,0	90
94												2,9	2,6	9,4	94
98													2,1	9,8	98

\* + 4 m Adapter





83°



360°

**75%**

50,5-55,5m

24-84m

12,2x12,4m

60t

m	50,5*												55,5*												m
	24	30	36	42	48	54	60	66	72	78	84	24	30	36	42	48	54	60	66	72	78				
20	38	32,5	26,6																			20			
22	37,5	31,5	26,6	22,1								31	25,5	20									22		
24	36,5	31	26,6	22,1	20,2							30	25,5	20	16,6								24		
26	36	31	26,6	22,1	20,2	17,1	13,5					29,5	25,2	20	16,6	16,5							26		
28	35	31	26,4	22,1	20,2	17,1	13,5	10,3				28,8	24,7	20	16,6	16,5	12,9	9,5					28		
30		31	26,2	22,1	20,2	17,1	13,5	10,3	7,8				24,3	20	16,6	16,5	12,9	9,5	7				30		
32		30,5	26,1	22,1	20,1	17,1	13,5	10,3	7,8	6,6			23,9	20	16,6	16,4	12,9	9,5	7	5			32		
34		28,1	25,9	22,1	20	17,1	13,5	10,3	7,8	6,5	4,8		23,5	20	16,6	16,3	12,9	9,5	7	5	3,3		34		
36			25,6	22,1	19,8	17	13,5	10,3	7,8	6,5	4,8			20	16,6	16	12,9	9,5	7	5	3,3		36		
38			23,7	22,1	19,6	17	13,5	10,3	7,8	6,5	4,8			20	16,6	15,7	12,9	9,5	7	5	3,3		38		
40			22	21,3	19,5	17	13,5	10,3	7,8	6,4	4,8			20	16,6	15,5	12,9	9,5	7	5	3,3		40		
42				19,8	19,3	17	13,5	10,3	7,8	6,4	4,8				16,6	15,2	12,9	9,5	7	5	3,3		42		
44				18,5	17,9	17	13,5	10,3	7,8	6,3	4,8				16,6	15	12,9	9,5	7	5	3,3		44		
46				17,3	16,7	16,1	13,5	10,3	7,8	6,3	4,8				16,6	14,8	12,9	9,5	7	5	3,3		46		
48					15,6	15	13,5	10,3	7,8	6,3	4,8					14,6	12,9	9,5	7	5	3,3		48		
50					14,6	14,1	13,5	10,3	7,8	6,3	4,8					14,4	12,8	9,5	7	5	3,3		50		
54						12,4	12,5	10,3	7,8	6,3	4,8					12,1	9,5	7	5	3,3			54		
58						11	11,1	10,2	7,8	6,3	4,8					10,6	9,5	7	5	3,3			58		
62							9,8	8,9	7,8	6,3	4,8						9,5	7	5	3,3			62		
66								7,8	7,1	6,3	4,8							7	5	3,3			66		
70								6,9	6,1	6,3	4,8							6,6	5	3,3			70		
74									5,4	5,6	4,8									5	3,3		74		
78										4,8	4,7											3,3	78		
82										4,2	4											3,3	82		
86											3,5												86		

\* + 4 m Adapter



15,5m

83°



24-96m



9x8,75m



100t



360°

75%

m	15,5*													m	
	24	30	36	42	48	54	60	66	72	78	84	90	96		
12	123														12
14	98	97,5	89												14
16	80,5	80	80	73											16
18	68	67,5	67,5	67	60,5	52									18
20	59	58,5	58,5	57,5	57	52	42								20
22	52	51,5	51	50,5	50	49,5	42	35,5							22
24		45,5	45,5	45	44,5	44	42	35	30						24
26		41	41	40	39,5	39,5	39,5	34,5	30	24,3					26
28		37,5	37	36,5	36	35,5	35,5	34	30	23,9	19,7	16			28
30		34	33,5	33	32,5	32	32	31,5	30	23,5	19,3	15,6	13		30
32			31	30	29,9	29,5	29,6	29	28,5	23,1	19	15,3	12,5	12,5	32
34			28,6	28	27,5	27	27,1	26,5	26	22,8	18,6	14,9	12		34
36			26,6	25,9	25,3	24,9	25	24,4	23,9	22,4	18,3	14,6	11,6		36
38				24,1	23,5	23	23,1	22,5	22	22,1	17,9	14,3	11,2		38
40				22,4	21,8	21,4	21,5	20,9	20,3	20,6	17,5	14	10,9		40
42				21	20,4	19,9	20	19,4	18,8	19,1	17,2	13,7	10,6		42
44					19,1	18,6	18,7	18	17,5	17,8	16,8	13,4	10,3		44
46						17,9	17,5	17,5	16,8	16,3	16,5	16,4	13,1	10	46
48							16,4	16,4	15,8	15,2	15,5	15,4	12,8	9,7	48
50							15,5	15,4	14,8	14,2	14,5	14,4	12,5	9,5	50
54								13,7	13,1	12,5	12,7	12,6	12	9	54
58								12,3	11,6	11	11,2	11,2	11,4	8,7	58
62									10,4	9,8	10	9,9	10,1	8,4	62
66										8,8	8,9	8,8	9	8,1	66
70										7,9	7,9	7,8	8	7,8	70
74											7,1	7	7,2	7	74
78												6,3	6,4	6,2	78
82												5,7	5,7	5,6	82
86													5,1	4,9	86
90														4,4	90
93														4	93

\* + 4 m Adapter



20,5m

83°



24-96m



9x8,75m



100t



360°

**75%**

m	20,5*													m	
	24	30	36	42	48	54	60	66	72	78	84	90	96		
14	96	95,5	78,5												14
16	79	78,5	77,5	63,5											16
18	67	66,5	66	63,5	52										18
20	58	57,5	57	56,5	52	44	37								20
22	51	50,5	50	49,5	49	44	37	30							22
24	45,5	45	44,5	44	43,5	43	37	30	25,9						24
26		40	40	39,5	39	38,5	37	29,9	25,8	21,7					26
28		36,5	36	35,5	35	34,5	34,5	29,7	25,7	21,5	17,5				28
30		33	33	32,5	31,5	31,5	31,5	29,5	25,7	21,3	17,4	13,8			30
32			30	29,7	29,1	28,7	28,9	28,2	25,6	21,2	17,2	13,6	10,9		32
34			27,9	27,3	26,8	26,3	26,4	25,8	25,3	21	17	13,3	10,6	3,4	34
36			25,9	25,2	24,7	24,2	24,3	23,7	23,2	20,8	16,8	13,1	10,4	3,6	36
38				23,4	22,9	22,4	22,5	21,9	21,4	20,6	16,6	12,8	10,1	3,8	38
40				21,8	21,2	20,8	20,9	20,3	19,7	20	16,3	12,6	9,8	4,0	40
42				20,4	19,8	19,4	19,4	18,8	18,3	18,5	16	12,3	9,6	4,2	42
44					18,5	18,1	18,1	17,5	17	17,2	15,7	12,1	9,3	4,4	44
46					17,4	16,9	17	16,3	15,8	16	15,4	11,9	9,1	4,6	46
48					16,4	15,9	15,9	15,3	14,7	15	14,9	11,6	8,9	4,8	48
50						14,9	14,9	14,3	13,7	14	13,9	11,4	8,7	5,0	50
54						13,4	13,3	12,6	12	12,3	12,2	11	8,3	5,4	54
58							11,9	11,2	10,6	10,8	10,7	10,5	7,9	5,8	58
62								10	9,4	9,6	9,5	9,8	7,6	6,2	62
66									8,4	8,5	8,4	8,7	7,3	6,6	66
70									7,5	7,6	7,5	7,7	7	7,0	70
74										6,8	6,7	6,9	6,7	7,4	74
78											6	6,1	5,9	7,8	78
82											5,4	5,4	5,3	8,2	82
86												4,9	4,7	8,6	86
90													4,1	9,0	90
94													3,6	9,4	94

\* + 4 m Adapter



25,5m

83°



24-96m



9x8,75m



100t



360°

75%

m	25,5*													m
	24	30	36	42	48	54	60	66	72	78	84	90	96	
14	94,5	92,5												14
16	77,5	77	76											16
18	65,5	65	65	60,5	49									18
20	56,5	56	56	55,5	49	41								20
22	50	49,5	49	48,5	48	41	36							22
24	44,5	44	43,5	43	42,5	41	36	28						24
26		39,5	39	38,5	38	37,5	36	28	24	21				26
28		35,5	35,5	34,5	34	33,5	34	28	24	21	17			28
30		32,5	32	31,5	31	30,5	30,5	28	24	21	16,9	13,5		30
32			29,6	29	28,4	28	28,1	27,5	24	21	16,9	13,3	10,4	32
34			27,3	26,6	26,1	25,6	25,8	25,2	24	21	16,8	13,1	10,3	34
36			25,3	24,6	24	23,6	23,7	23,1	22,6	21	16,7	12,9	10,1	36
38				22,8	22,2	21,8	21,9	21,3	20,7	21	16,6	12,7	9,9	38
40				21,3	20,7	20,2	20,3	19,7	19,1	19,4	16,6	12,5	9,7	40
42				19,9	19,3	18,8	18,9	18,2	17,7	18	16,5	12,3	9,5	42
44					18	17,5	17,6	17	16,4	16,7	16,2	12,1	9,3	44
46					16,9	16,4	16,5	15,8	15,3	15,5	15,5	11,9	9,1	46
48					15,9	15,4	15,4	14,8	14,2	14,5	14,4	11,7	9	48
50						14,5	14,5	13,8	13,3	13,5	13,5	11,5	8,8	50
54						12,9	12,8	12,2	11,6	11,8	11,8	11,1	8,4	54
58							11,5	10,8	10,2	10,4	10,3	10,6	8	58
62								9,6	9	9,2	9,1	9,4	7,6	62
66								8,6	8	8,2	8,1	8,3	7,2	66
70									7,2	7,3	7,2	7,4	6,9	70
74										6,5	6,4	6,6	6,4	74
78										5,8	5,7	5,8	5,7	78
82											5,1	5,2	4,4	82
86												4,6	4	86
90													3,9	90
94													3,3	94

\* + 4 m Adapter



30,5m

83°



24-96m



9x8,75m



100t



360°

**75%**

m	30,5*													m	
	24	30	36	42	48	54	60	66	72	78	84	90	96		
16	76,5	76	62												16
18	64,5	64	62	50											18
20	56	55,5	55	50	40										20
22	49	48,5	48,5	47,5	40	33,5	30								22
24	43,5	43	43	42	40	33,5	30	23,3							24
26	39,5	38,5	38,5	38	37	33,5	30	23,3	20,2						26
28		35	34,5	34	33,5	33	30	23,3	20,2	17,6					28
30		32	31,5	31	30,5	30	30	23,3	20,2	17,6	14,2				30
32		29,5	29,1	28,5	27,9	27,4	27,6	23,3	20,2	17,6	14,2	11,6			32
34			26,8	26,1	25,6	25,1	25,3	23,3	20,2	17,6	14,2	11,4	8,9		34
36			24,8	24,1	23,5	23,1	23,2	22,6	20,2	17,6	14,1	11,3	8,8	3,6	36
38			23,1	22,4	21,8	21,3	21,5	20,8	20,2	17,6	14,1	11,2	8,6	3,8	38
40				20,8	20,2	19,8	19,9	19,2	18,7	17,5	14,1	11,1	8,5	4,0	40
42				19,5	18,8	18,4	18,5	17,8	17,3	17,5	14	10,9	8,3	4,2	42
44				18,3	17,6	17,1	17,2	16,6	16	16,3	13,9	10,8	8,2	4,4	44
46					16,5	16	16,1	15,4	14,9	15,2	13,8	10,7	8	4,6	46
48					15,5	15	15	14,4	13,8	14,1	13,7	10,5	7,9	4,8	48
50					14,6	14,1	14,1	13,5	12,9	13,2	13,1	10,4	7,7	5,0	50
54						12,5	12,5	11,8	11,3	11,5	11,4	10,1	7,4	5,4	54
58							11,2	10,5	9,9	10,1	10	9,8	7,1	5,8	58
62								9,3	8,7	8,9	8,8	9,1	6,8	6,2	62
66								8,3	7,7	7,9	7,8	8,1	6,5	6,6	66
70									6,9	7	6,9	7,1	6,2	7,0	70
74										6,2	6,1	6,3	5,9	7,4	74
78										5,6	5,4	5,6	5,4	7,8	78
82											4,8	5	4,8	8,2	82
86												4,4	4,2	8,6	86
90												3,9	3,6	9,0	90
94													3,1	9,4	94
96													2,8	9,6	96

\* + 4 m Adapter



35,5m

83°



24-96m



9x8,75m



100t



360°

75%

m	35,5*													m	
	24	30	36	42	48	54	60	66	72	78	84	90	96		
16	75,5	67,5													16
18	64	63,5	54,5												18
20	55	54,5	54,5	45	35,5										20
22	48,5	48	47,5	45	35,5	30									22
24	43	42,5	42	41,5	35,5	30	27								24
26	38,5	38	38	37	35,5	30	27	21							26
28		34,5	34	33,5	33	30	27	21	18,5	16					28
30		31,5	31	30,5	30	29,6	27	21	18,5	16	13				30
32		28,9	28,6	27,9	27,3	26,9	27	21	18,5	16	13	11			32
34			26,3	25,7	25,1	24,6	24,8	21	18,5	16	13	10,9	8,5		34
36			24,3	23,7	23,1	22,6	22,8	21	18,5	16	13	10,9	8,4	3,6	36
38			22,6	21,9	21,3	20,9	21	20,4	18,5	16	13	10,8	8,3	3,8	38
40				20,4	19,8	19,3	19,5	18,8	18,2	16	13	10,8	8,1		40
42				19	18,4	17,9	18,1	17,4	16,9	16	13	10,7	8		42
44				17,8	17,2	16,7	16,8	16,2	15,6	15,9	13	10,6	7,9	4,4	44
46					16,1	15,6	15,7	15	14,5	14,8	13	10,5	7,8	4,6	46
48					15,1	14,6	14,7	14	13,5	13,8	13	10,5	7,6	4,8	48
50					14,2	13,7	13,8	13,1	12,5	12,8	12,8	10,4	7,5	5,0	50
54						12,2	12,2	11,5	10,9	11,2	11,1	10,2	7,2	5,4	54
58							10,8	10,1	9,6	9,8	9,7	10	6,9	5,8	58
62							9,7	9	8,4	8,6	8,5	8,9	6,6	6,2	62
66								8,1	7,4	7,6	7,5	7,8	6,3	6,6	66
70									6,6	6,7	6,6	6,9	6,1	7,0	70
74									5,9	6	5,9	6,1	5,8	7,4	74
78										5,3	5,2	5,4	5,2	7,8	78
82											4,6	4,8	4,6	8,2	82
86												4,2	4	8,6	86
90												3,6	3,4	9,0	90
94													2,8	9,4	94
97													2,5	9,7	97

\* + 4 m Adapter



40,5m

83°



24-96m



9x8,75m



100t



360°

**75%**

m	40,5*													m	
	24	30	36	42	48	54	60	66	72	78	84	90	96		
18	63	56	43												18
20	54,5	54	43	35,5											20
22	48	47,5	43	35,5	29,2										22
24	42,5	42	41,5	35,5	29,2	25,2	21,9								24
26	38	37,5	37,5	35,5	29,2	25,2	21,9	17							26
28		34	33,5	33	29,2	25,2	21,9	17	14,3						28
30		31	30,5	30	29,2	25,2	21,9	17	14,3	12,6					30
32		28,5	28,2	27,5	26,9	25,2	21,9	17	14,3	12,6	10				32
34			25,9	25,3	24,7	24,2	21,9	17	14,3	12,5	10	8,3			34
36			24	23,3	22,7	22,2	21,9	17	14,3	12,5	10	8,3	6,3		36
38			22,3	21,6	21	20,5	20,7	17	14,3	12,4	10	8,2	6,2	3,8	38
40				20	19,4	19	19,1	17	14,3	12,4	10	8,2	6,1	4,0	40
42				18,7	18,1	17,6	17,7	17	14,3	12,4	10	8,2	5,9	4,2	42
44				17,5	16,9	16,4	16,5	15,8	14,3	12,4	10	8,1	5,8	4,4	44
46					15,8	15,3	15,4	14,7	14,2	12,4	10	8,1	5,7	4,6	46
48					14,8	14,3	14,4	13,7	13,2	12,4	10	8,1	5,6	4,8	48
50					13,9	13,4	13,5	12,8	12,2	12,4	10	8	5,5	5,0	50
54						11,9	11,9	11,2	10,6	10,9	10	8	5,3	5,4	54
58							10,6	9,9	9,3	9,6	9,5	7,9	5,1	5,8	58
62							9,5	8,8	8,1	8,4	8,3	7,8	4,9	6,2	62
66								7,8	7,2	7,4	7,3	7,6	4,7	6,6	66
70									6,3	6,5	6,4	6,7	4,6	7,0	70
74									5,7	5,8	5,7	5,9	4,4	7,4	74
78										5,1	5	5,2	4,3	7,8	78
82											4,4	4,6	4,2	8,2	82
86											3,8	4	3,7	8,6	86
90												3,4	3,1	9,0	90
94													2,6	9,4	94
98													2,1	9,8	98

\* + 4 m Adapter



45,5m

83°



24-96m



9x8,75m



100t



360°

75%

m	45,5*													m	
	24	30	36	42	48	54	60	66	72	78	84	90	96		
20	51,5	45	36												20
22	47	45	36	30	26										22
24	42	41,5	36	30	26	23									24
26	37,5	37	35,5	30	26	23	19								26
28	34	33,5	33	30	26	23	19	14,7							28
30		30,5	30	29,7	26	23	19	14,7	11,5	10,6					30
32		28,1	27,8	27,1	25,9	23	19	14,7	11,5	10,5					32
34		25,9	25,5	24,9	24,2	23	19	14,7	11,5	10,4	8				34
36			23,6	22,9	22,3	21,8	19	14,7	11,5	10,3	8	6,5	4,9		36
38			21,9	21,2	20,6	20,1	19	14,7	11,5	10,2	8	6,5	4,8		38
40			20,4	19,7	19,1	18,6	18,8	14,7	11,5	10,2	8	6,5	4,6	4,0	40
42				18,4	17,7	17,2	17,4	14,7	11,5	10,1	8	6,5	4,5	4,2	42
44				17,2	16,5	16	16,2	14,7	11,5	10	8	6,5	4,4	4,4	44
46				16,1	15,4	14,9	15,1	14,4	11,5	10	8	6,5	4,3	4,6	46
48					14,5	14	14,1	13,4	11,5	10	8	6,5	4,2	4,8	48
50					13,6	13,1	13,2	12,5	11,5	10	8	6,5	4,1	5,0	50
54						11,6	11,6	10,9	10,4	10	8	6,5	3,9	5,4	54
58						10,4	10,3	9,6	9	9,3	8	6,5	3,8	5,8	58
62							9,2	8,5	7,9	8,2	8	6,5	3,7	6,2	62
66								7,6	6,9	7,2	7,1	6,5	3,6	6,6	66
70								6,8	6,1	6,3	6,2	6,5	3,5	7,0	70
74									5,4	5,6	5,4	5,7	3,5	7,4	74
78										4,9	4,8	5	3,4	7,8	78
82										4,4	4,1	4,4	3,4	8,2	82
86											3,5	3,8	3,3	8,6	86
90												3,2	2,9	9,0	90
94												2,7	2,4	9,4	94

\* + 4 m Adapter





# Terex AC 700

# 700 t



83°



360°



9x8,75m



100t

**75%**

50,5-55,5m

24-84m

m	50,5*											55,5*											m	
	24	30	36	42	48	54	60	66	72	78	84	24	30	36	42	48	54	60	66	72	78			
20	38	32,5	26,6																			20		
22	37,5	31,5	26,6	22,1								31	25,5	20									22	
24	36,5	31	26,6	22,1	20,2							30	25,5	20	16,6								24	
26	36	31	26,6	22,1	20,2	17,1	13,5					29,5	25,2	20	16,6	16,5							26	
28	33,5	31	26,4	22,1	20,2	17,1	13,5	10,3				28,8	24,7	20	16,6	16,5	12,9	9,5					28	
30		30	26,2	22,1	20,2	17,1	13,5	10,3	7,8				24,3	20	16,6	16,5	12,9	9,5	7				30	
32		27,8	26,1	22,1	20,1	17,1	13,5	10,3	7,8	6,6			23,9	20	16,6	16,4	12,9	9,5	7	5			32	
34		25,6	25,2	22,1	20	17,1	13,5	10,3	7,8	6,5	4,8		23,5	20	16,6	16,3	12,9	9,5	7	5	3,3		34	
36			23,3	22,1	19,8	17	13,5	10,3	7,8	6,5	4,8			20	16,6	16	12,9	9,5	7	5	3,3		36	
38			21,6	20,9	19,6	17	13,5	10,3	7,8	6,5	4,8			20	16,6	15,7	12,9	9,5	7	5	3,3		38	
40			20,1	19,4	18,8	17	13,5	10,3	7,8	6,4	4,8			19,9	16,6	15,5	12,9	9,5	7	5	3,3		40	
42				18,1	17,4	17	13,5	10,3	7,8	6,4	4,8				16,6	15,2	12,9	9,5	7	5	3,3		42	
44				16,9	16,3	15,8	13,5	10,3	7,8	6,3	4,8				16,6	15	12,9	9,5	7	5	3,3		44	
46				15,9	15,2	14,7	13,5	10,3	7,8	6,3	4,8				15,6	14,8	12,9	9,5	7	5	3,3		46	
48					14,2	13,7	13,5	10,3	7,8	6,3	4,8					14	12,9	9,5	7	5	3,3		48	
50					13,4	12,8	13	10,3	7,8	6,3	4,8					13,1	12,6	9,5	7	5	3,3		50	
54						11,3	11,4	10,3	7,8	6,3	4,8						11,1	9,5	7	5	3,3		54	
58						10,1	10,1	9,4	7,8	6,3	4,8						9,9	9,5	7	5	3,3		58	
62							9	8,3	7,7	6,3	4,8							8,8	7	5	3,3		62	
66								7,4	6,7	6,3	4,8								7	5	3,3		66	
70								6,6	5,9	6,1	4,8								6,4	5	3,3		70	
74									5,2	5,4	4,8										5	3,3		74
78										4,8	4,6												3,3	78
82										4,1	3,9												3,3	82
86											3,3													86

\* + 4 m Adapter

WIHI



83°



24-72m



9x8,75m



60t



360°

75%

m	15,5*										20,5*						m		
	24	30	36	42	48	54	60	66	72	24	30	36	42	48	54	60		66	72
12	91																		12
14	71,5	71	71							69,5	69	68,5							14
16	58,5	58	57,5	57						57	56,5	56	55,5						16
18	49	48,5	48,5	48	47,5	47				47,5	47	47	46,5	46					18
20	42	41,5	41,5	41	40,5	40	40			41	40,5	40	39,5	39	38,5	37			20
22	36,5	36	36	35,5	35	34,5	34,5	34		35,5	35	35	34,5	34	33,5	33,5	30		22
24		32	31,5	31	30,5	30,5	30,5	30	29,6	31,5	31	31	30	29,8	29,5	29,6	29	25,9	24
26		28,8	28,5	27,9	27,4	27	27,1	26,6	26,1		27,9	27,6	27	26,5	26,1	26,2	25,6	25,1	26
28		26	25,6	25,1	24,5	24,1	24,3	23,7	23,2		25,2	24,8	24,2	23,7	23,3	23,4	22,8	22,3	28
30		23,6	23,3	22,7	22,1	21,7	21,8	21,2	20,7		22,9	22,5	21,9	21,3	20,9	21,1	20,4	19,9	30
32			21,2	20,6	20,1	19,7	19,8	19,2	18,7			20,5	19,9	19,3	18,9	19	18,4	17,9	32
34			19,5	18,9	18,3	17,9	18	17,4	16,9			18,8	18,2	17,6	17,2	17,3	16,7	16,2	34
36			18	17,3	16,8	16,3	16,4	15,8	15,3			17,3	16,7	16,1	15,7	15,8	15,2	14,6	36
38				16	15,4	15	15,1	14,5	13,9				15,4	14,8	14,4	14,5	13,8	13,3	38
40				14,8	14,2	13,8	13,9	13,3	12,7				14,3	13,6	13,2	13,3	12,7	12,1	40
42				13,8	13,2	12,7	12,8	12,2	11,6				13,3	12,6	12,2	12,2	11,6	11,1	42
44					12,3	11,8	11,8	11,2	10,7					11,7	11,2	11,3	10,7	10,1	44
46					11,5	11	11	10,3	9,8					10,9	10,4	10,5	9,8	9,3	46
48						10,2	10,2	9,6	9					10,2	9,7	9,7	9,1	8,5	48
50						9,5	9,5	8,8	8,3						9	9	8,4	7,8	50
54							8,3	7,6	7,1						7,9	7,8	7,2	6,6	54
58							7,3	6,6	6							6,9	6,2	5,6	58
62								5,7	5,1								5,3	4,7	62
66									4,4									4	66
70									3,8									3,3	70

\* + 4 m Adapter



83°

25,5-30,5m



24-72m



9x8,75m



60t



360°

**75%**

m	25,5*										30,5*										m
	24	30	36	42	48	54	60	66	72	24	30	36	42	48	54	60	66	72			
14	68	67																		14	
16	55	55	54,5								54	53,5	52,5							16	
18	46,5	46	45,5	45	44,5						45,5	45	44,5	44						18	
20	39,5	39	39	38,5	38	37,5					39	38,5	38	37,5	37					20	
22	34,5	34	34	33,5	32,5	32,5	32,5				34	33,5	33	32,5	32	31,5	30			22	
24	30,5	30	30	29,4	28,9	28,5	28,6	28			30	29,6	29,3	28,7	28,2	27,7	27,9	23,3		24	
26		27	26,7	26,1	25,6	25,2	25,3	24,7	24	26,9	26,4	26,1	25,5	24,9	24,5	24,7	23,3	20,2		26	
28		24,3	24	23,4	22,9	22,4	22,6	22	21,5		23,7	23,4	22,8	22,2	21,8	22	21,4	20,2		28	
30		22,1	21,7	21,1	20,6	20,1	20,3	19,7	19,1		21,5	21,2	20,6	20	19,6	19,7	19,1	18,6		30	
32			19,8	19,2	18,6	18,2	18,3	17,7	17,2		19,7	19,3	18,6	18,1	17,6	17,8	17,2	16,6		32	
34			18,1	17,5	16,9	16,5	16,6	16	15,5			17,6	17	16,4	16	16,1	15,5	15		34	
36			16,7	16	15,5	15	15,2	14,5	14			16,2	15,6	15	14,5	14,7	14	13,5		36	
38				14,8	14,2	13,7	13,9	13,2	12,7			15	14,3	13,7	13,3	13,4	12,8	12,2		38	
40				13,7	13,1	12,6	12,7	12,1	11,5				13,2	12,6	12,2	12,3	11,6	11,1		40	
42				12,7	12,1	11,6	11,7	11,1	10,5				12,3	11,6	11,2	11,3	10,6	10,1		42	
44					11,2	10,7	10,8	10,1	9,6				11,4	10,8	10,3	10,4	9,7	9,2		44	
46					10,4	9,9	10	9,3	8,8					10	9,5	9,6	8,9	8,4		46	
48					9,7	9,2	9,2	8,6	8					9,3	8,8	8,9	8,2	7,6		48	
50						8,5	8,5	7,9	7,3					8,7	8,2	8,2	7,5	7		50	
54						7,5	7,4	6,7	6,2						7,1	7,1	6,4	5,8		54	
58							6,4	5,7	5,2							6,1	5,4	4,8		58	
62								4,9	4,3								4,6	4		62	
66								4,3	3,5								4	3,1		66	
70									2,8									2,5		70	
73																		2,1		73	

\* + 4 m Adapter



83°

35,5-40,5m



24-72m



9x8,75m



60t



360°

75%

m	35,5*										40,5*							m	
	24	30	36	42	48	54	60	66	72	24	30	36	42	48	54	60	66		72
16	53	52																	16
18	44,5	44	43,5							43,5	43	41,5							18
20	38	37,5	37,5	36,5	35,5					37,5	37	36,5	35,5						20
22	33	32,5	32,5	31,5	31	30				32,5	32	32	31	29,2					22
24	29,4	28,9	28,6	28	27,4	27	26,9			28,9	28,4	28,1	27,5	26,9	25,2	21,9			24
26	26,3	25,8	25,5	24,8	24,3	23,8	24	21		25,8	25,3	25	24,3	23,7	23,3	21,9	17		26
28		23,1	22,8	22,2	21,6	21,2	21,4	20,7	18,5		22,7	22,4	21,7	21,2	20,7	20,9	17	14,3	28
30		21	20,6	20	19,4	19	19,2	18,5	18		20,5	20,2	19,6	19	18,5	18,7	17	14,3	30
32		19,1	18,8	18,1	17,5	17,1	17,3	16,6	16,1		18,7	18,4	17,7	17,1	16,7	16,8	16,2	14,3	32
34			17,2	16,5	15,9	15,5	15,6	15	14,4			16,8	16,1	15,5	15	15,2	14,6	14	34
36			15,8	15,1	14,5	14	14,2	13,6	13			15,4	14,7	14,1	13,7	13,8	13,2	12,6	36
38			14,6	13,9	13,3	12,8	13	12,3	11,8			14,2	13,5	12,9	12,4	12,6	11,9	11,4	38
40				12,8	12,2	11,7	11,9	11,2	10,6				12,5	11,8	11,4	11,5	10,9	10,3	40
42				11,9	11,2	10,7	10,9	10,2	9,7				11,5	10,9	10,4	10,5	9,9	9,3	42
44				11	10,4	9,9	10	9,3	8,8				10,7	10	9,5	9,7	9	8,4	44
46					9,6	9,1	9,2	8,5	8					9,3	8,8	8,9	8,2	7,7	46
48					8,9	8,4	8,5	7,8	7,3					8,6	8,1	8,2	7,5	7	48
50					8,3	7,8	7,8	7,2	6,6					8	7,5	7,6	6,9	6,3	50
54						6,7	6,7	6	5,5						6,4	6,5	5,8	5,2	54
58								5,8	5,1	4,5						5,5	4,8	4,2	58
62								5,1	4,3	3,6						4,8	4	3,2	62
66									3,6	2,8							3,3	2,4	66
70										2,1									70

\* + 4 m Adapter



83°



24-72m



9x8,75m



60t



360°

75%

m	45,5*										50,5*							m	
	24	30	36	42	48	54	60	66	72	24	30	36	42	48	54	60	66		72
20	37	36,5	35,5							36,5	32,5	26,6							20
22	32	31,5	31	30	26					31,5	31	26,6	22,1						22
24	28,4	27,8	27,6	26,9	26	23				28	27,4	26,6	22,1	20,2					24
26	25,3	24,8	24,5	23,8	23,2	22,8	19			24,9	24,4	24,1	22,1	20,2	17,1	13,5			26
28	22,8	22,2	21,9	21,3	20,7	20,2	19	14,7		22,4	21,9	21,6	20,9	20,2	17,1	13,5	10,3		28
30		20,1	19,8	19,1	18,5	18	18,3	14,7	11,5		19,7	19,5	18,8	18,2	17,1	13,5	10,3	7,8	30
32		18,3	18	17,3	16,7	16,2	16,4	14,7	11,5		17,9	17,6	17	16,4	15,9	13,5	10,3	7,8	32
34		16,7	16,4	15,7	15,1	14,6	14,8	14,2	11,5		16,4	16,1	15,4	14,8	14,3	13,5	10,3	7,8	34
36			15	14,3	13,7	13,3	13,5	12,8	11,5		14,7	14,1	13,4	12,9	13,2	10,3	7,8	36	
38			13,8	13,2	12,5	12,1	12,2	11,6	11		13,6	12,9	12,2	11,8	12	10,3	7,8	38	
40			12,8	12,1	11,5	11	11,2	10,5	9,9		12,5	11,8	11,2	10,7	10,9	10,2	7,8	40	
42				11,2	10,5	10	10,2	9,6	9			10,9	10,3	9,8	10	9,3	7,8	42	
44				10,4	9,7	9,2	9,4	8,7	8,1			10,1	9,4	8,9	9,1	8,4	7,8	44	
46				9,6	8,9	8,4	8,6	7,9	7,3			9,4	8,7	8,2	8,4	7,7	7,1	46	
48					8,3	7,8	7,9	7,2	6,6				8	7,5	7,7	7	6,4	48	
50					7,7	7,2	7,3	6,6	6				7,4	6,9	7	6,4	5,8	50	
54						6,1	6,2	5,5	4,9					5,9	6	5,3	4,6	54	
58						5,3	5,3	4,6	3,8					5,1	5,1	4,3	3,5	58	
62							4,5	3,7	2,9						4,3	3,4	2,6	62	
66								2,9	2,1							2,7		66	
70								2,4								2,1		70	

\* + 4 m Adapter

m	55,5*										m
	24	30	36	42	48	54	60	66	72		
22	31	25,5	20								22
24	27,6	25,5	20	16,6							24
26	24,6	24	20	16,6	16,5						26
28	22,1	21,5	20	16,6	16,5	12,9	9,5				28
30		19,4	19,1	16,6	16,5	12,9	9,5	7			30
32		17,6	17,3	16,6	16	12,9	9,5	7	5		32
34		16,1	15,8	15,1	14,5	12,9	9,5	7	5	3,4	34
36			14,5	13,8	13,1	12,6	9,5	7	5	3,6	36
38			13,3	12,6	11,9	11,5	9,5	7	5	3,8	38
40			12,3	11,5	10,9	10,4	9,5	7	5	4,0	40
42				10,6	10	9,5	9,5	7	5	4,2	42
44					9,8	9,2	8,7	8,9	7	5,4,4	44
46					9,1	8,4	7,9	8,1	7	5,4,6	46
48						7,8	7,3	7,4	6,7	5,4,8	48
50						7,2	6,7	6,8	6,1	5,5,0	50
54							5,6	5,7	5	4,1,5,4	54
58							4,8	4,9	4	3,1,5,8	58
62								4,1	3,1	2,3,6,2	62
66									2,4		66

\* + 4 m Adapter

WIHI



15,5m

73°



24-96m



12,2x12,4m



160t



360°

75%

m	15,5*													m	
	24	30	36	42	48	54	60	66	72	78	84	90	96		
20	101	92													20
22	93,5	89													22
24	87	86	77												24
26	81	80	76	67											26
28		74,5	74	67	56,5										28
30		69	68,5	66,5	56,5										30
32		64,5	64	63	56	49									32
34			59,5	59	55,5	48,5	40								34
36			56	55,5	55	47,5	40	32,5							36
38			52,5	52,5	52	46,5	39,5	32,5	29,5						38
40				49,5	49	45,5	39,5	32	29,5						40
42				46,5	46	44,5	39	31,5	29,5	22					42
44				42,5	44	43	38,5	31,5	29,5	21,7	17,4				44
46					41,5	41	38	31	29,5	21,4	17				46
48					39	38,5	37	30,5	29,5	21,1	16,6	13,3			48
50					34	36,5	36	30	29,5	20,8	16,2	13	9,9		50
54						31,5	33	28,8	29,5	20,2	15,5	12,4	9,5		54
58							29	27,5	27,7	19,6	14,8	11,9	9,1		58
62							23,3	25,7	25,9	19	14,2	11,5	8,7		62
66								21,2	22,8	18,4	13,6	11	8,4		66
70									19,1	17,7	13,1	10,6	8		70
74									15,2	17,1	12,6	10,2	7,7		74
78										14,2	12,2	9,9	7,4		78
82											11,8	9,6	7		82
86												9,3	6,7		86
90												9,1	6,5		90
94													6,2		94
96													6,1		96

\* + 4 m Adapter



73°

20,5m



24-96m



12,2x12,4m



160t



360°

**75%**

m	20,5*													m	
	24	30	36	42	48	54	60	66	72	78	84	90	96		
20	92,5														20
22	87	80													22
24	82	76,5	66,5												24
26	77,5	73	65												26
28	73,5	70	63,5	57											28
30		66,5	61,5	56	50										30
32		63	59,5	54,5	49	43									32
34		59	57,5	53,5	48	42,5									34
36			54,5	51,5	47	41,5	35								36
38			51,5	50	46	41	35	29,6							38
40			48,5	48	45	40	35	29,3	25,2						40
42				45,5	43,5	39	34,5	29	25,2						42
44				43	42	38	34,5	28,7	25,2	20,3					44
46				41	40	37	34	28,4	25,2	20,1	16				46
48					38	36	33	28,1	25,2	19,8	15,7				48
50					36	35	32,5	27,8	25,2	19,6	15,4	11,9			50
54						32	31	27	25,2	19,1	14,7	11,4	8,7		54
58						27,4	29,2	25,9	24,6	18,5	14,1	11	8,4	5,8	58
62							25,9	24,8	23,6	18	13,6	10,6	8	6,2	62
66								23,2	22,6	17,5	13	10,2	7,6	6,6	66
70								18,5	20,7	16,9	12,5	9,8	7,3	7,0	70
74									17	16,4	12,1	9,4	7	7,4	74
78										15,7	11,7	9,1	6,7	7,8	78
82											11,3	8,8	6,4	8,2	82
86											11	8,5	6,1	8,6	86
90												8,3	5,8	9,0	90
94													5,5	9,4	94
98													5,3	9,8	98

\* + 4 m Adapter



25,5m

73°



24-96m



12,2x12,4m



160t



360°

75%

m	25,5*													m	
	24	30	36	42	48	54	60	66	72	78	84	90	96		
22	76														22
24	71	68													24
26	67	64	61,5												26
28	64	60,5	58												28
30	62,5	57,5	55,5	53											30
32		55,5	53,5	50,5	48										32
34		53,5	51,5	48,5	46	40,5									34
36		52,5	50,5	47	44	40									36
38			49	45	42,5	39	34,5								38
40			47,5	43,5	41	38,5	34	29,5							40
42			45	42,5	39,5	37,5	34	29,3	23,5						42
44				41,5	38,5	37	34	29,2	23,5						44
46				39,5	38	36	33,5	29	23,5	20,8					46
48				37,5	37	35,5	33	28,8	23,5	20,6	16,4				48
50					35	34,5	33	28,5	23,5	20,4	16,1	12			50
54					31,5	31	31	28	23,5	19,9	15,4	11,6	8,9		54
58						28,3	28,3	27,3	23,5	19,4	14,8	11,1	8,5		58
62							25,9	25,1	23,1	18,9	14,3	10,7	8,1		62
66							22,2	23	22,4	18,4	13,8	10,4	7,7		66
70								20,4	20,6	17,8	13,3	10	7,3		70
74									18,5	17,3	12,9	9,6	7		74
78										16,8	12,4	9,3	6,7		78
82										13,7	12,1	9	6,3		82
86											11,7	8,6	6		86
90												8,3	5,7		90
94												8	5,4		94
98													5,2		98
100													5		100

\* + 4 m Adapter





30,5m

73°



24-96m



12,2x12,4m



160t



360°

**75%**

m	30,5*													m	
	24	30	36	42	48	54	60	66	72	78	84	90	96		
24	62														24
26	58	56,5													26
28	55	53,5	49												28
30	52,5	51,5	46,5												30
32	51	49,5	44	42,5											32
34		47,5	42	40,5	38,5										34
36		46	41	39	37	33,5									36
38		44,5	39,5	37,5	35,5	32,5									38
40			39	36	34	31,5	27,9								40
42			39	35	33	31	27,7	25,7							42
44			39	34,5	32	30	27,3	25,2	19,7						44
46				33,5	31	29,7	27	24,8	19,7						46
48				33	30,5	29,1	26,7	24,3	19,6	17,2					48
50				33	30	28,5	26,3	23,9	19,6	17,1	13,7				50
54					29,6	27,5	25,5	23	19,5	16,9	13,4	10,6			54
58						26,7	24,6	22,2	19,4	16,7	13,1	10,3	7,6		58
62						25,3	23,7	21,5	19,2	16,4	12,9	10	7,2		62
66							22,6	20,9	18,8	16,1	12,6	9,7	6,9		66
70								20,2	18,4	15,8	12,4	9,4	6,6		70
74									18	15,4	12,2	9,1	6,3		74
78									16	15	12	8,9	6		78
82										14,5	11,8	8,6	5,8		82
86											11,6	8,3	5,5		86
90											10,9	8	5,3		90
94												7,8	5,1		94
98													4,9		98
102													4,8		102

\* + 4 m Adapter



35,5m

73°



24-96m



12,2x12,4m



160t



360°

75%

m	35,5*													m	
	24	30	36	42	48	54	60	66	72	78	84	90	96		
26	50,5														26
28	48	45,5													28
30	45,5	43	41,5												30
32	44	41	39,5												32
34		39,5	37,5	36,5											34
36		38	36	35	33										36
38		37	34,5	33,5	32	30									38
40			33,5	32	30,5	28,9									40
42			33	31	29,7	27,9	24,6								42
44			33	30	28,8	27,1	24	24,6							44
46				29,5	27,8	26,2	23,5	23,7	18						46
48				28,9	27,2	25,5	23	22,9	18						48
50				28,4	26,5	24,8	22,5	22,1	17,9	15,3					50
54					25,8	23,7	21,6	20,7	17,8	15,3	12,5				54
58						23	20,8	19,6	17,6	15,3	12,5	10,3	7,4		58
62						22,5	20,1	18,6	17,3	15,3	12,5	10,1	7,1		62
66							19,6	17,9	17	15,3	12,5	9,9	6,8		66
70								17,4	16,6	15	12,5	9,7	6,5		70
74								17,1	16,1	14,7	12,3	9,5	6,2		74
78									15,6	14,4	12	9,3	6		78
82										14,1	11,7	9,1	5,8		82
86										12,6	11,5	8,8	5,6		86
90											11,2	8,6	5,4		90
94												8,3	5,3		94
98												8,1	5,2		98
102													5,1		102

\* + 4 m Adapter



15,5m

73°



24-96m



12,2x12,4m



120t



360°

**75%**

m	15,5*													m	
	24	30	36	42	48	54	60	66	72	78	84	90	96		
20	95,5	92													20
22	86,5	85,5													22
24	79	78	77												24
26	71,5	71	70,5	67											26
28		64	63,5	63	56,5										28
30		58	57,5	57	56,5										30
32		53	53	52,5	52	49									32
34			48,5	48	47,5	47	40								34
36			45	44,5	44	43,5	40	32,5							36
38			42	41,5	41	40,5	39,5	32,5	29,5						38
40				38,5	38	37,5	37,5	32	29,5						40
42				36	35,5	35	35	31,5	29,5	22					42
44				34	33,5	33	33	31,5	29,5	21,7	17,4				44
46					31,5	31	31	30	29,5	21,4	17				46
48					29,8	29,2	29,3	28,6	28,1	21,1	16,6	13,3			48
50					28,2	27,6	27,7	27	26,4	20,8	16,2	13	9,9		50
54						24,9	24,9	24,1	23,6	20,2	15,5	12,4	9,5		54
58							22,5	21,7	21,2	19,6	14,8	11,9	9,1		58
62							20,5	19,7	19,2	19	14,2	11,5	8,7		62
66								18	17,4	17,6	13,6	11	8,4		66
70									16	16	13,1	10,6	8		70
74									14,7	14,7	12,6	10,2	7,7		74
78										13,5	12,2	9,9	7,4		78
82											11,8	9,6	7		82
86												9,3	6,7		86
90												9,1	6,5		90
94													6,2		94
96													6,1		96

\* + 4 m Adapter



73°

20,5m



24-96m



12,2x12,4m



120t



360°

75%

m	20,5*													m	
	24	30	36	42	48	54	60	66	72	78	84	90	96		
20	92,5														20
22	84,5	80													22
24	77	76	66,5												24
26	69	68,5	65												26
28	62,5	61,5	61,5	57											28
30		56	56	55	50										30
32		51,5	51	50,5	49	43									32
34		47,5	47	46,5	46	42,5									34
36			43,5	43	42,5	41,5	35								36
38			40,5	40	39	38,5	35	29,6							38
40			37,5	37	36,5	36	35	29,3	25,2						40
42				34,5	34	33,5	34	29	25,2						42
44				32,5	32	31,5	31,5	28,7	25,2	20,3					44
46				30,5	30	29,8	29,9	28,4	25,2	20,1	16				46
48					28,6	28	28,1	27,4	25,2	19,8	15,7				48
50					27,1	26,5	26,6	25,8	25,2	19,6	15,4	11,9			50
54						23,8	23,8	23,1	22,5	19,1	14,7	11,4	8,7		54
58						21,6	21,5	20,8	20,2	18,5	14,1	11	8,4	5,8	58
62							19,6	18,8	18,2	18	13,6	10,6	8	6,2	62
66								17,1	16,6	16,7	13	10,2	7,6	6,6	66
70								15,7	15,1	15,2	12,5	9,8	7,3	7,0	70
74									13,9	13,9	12,1	9,4	7	7,4	74
78										12,8	11,7	9,1	6,7	7,8	78
82											11,3	8,8	6,4	8,2	82
86											10,7	8,5	6,1	8,6	86
90												8,3	5,8	9,0	90
94													5,5	9,4	94
98														5,3	98

\* + 4 m Adapter



73°

25,5m



24-96m



12,2x12,4m



120t



360°

**75%**

m	25,5*													m	
	24	30	36	42	48	54	60	66	72	78	84	90	96		
22	76														22
24	71	68													24
26	67	64	61,5												26
28	60,5	59,5	58												28
30	55	54	54	53											30
32		49,5	49,5	48,5	48										32
34		45,5	45,5	44,5	44	40,5									34
36		42	42	41,5	40,5	40									36
38			39	38,5	37,5	37	34,5								38
40			36,5	35,5	35	34,5	34	29,5							40
42			34	33,5	33	32	32,5	29,3	23,5						42
44				31,5	30,5	30	30,5	29,2	23,5						44
46				29,7	29,1	28,5	28,7	27,9	23,5	20,8					46
48				28	27,4	26,8	27	26,2	23,5	20,6	16,4				48
50					25,9	25,3	25,4	24,7	23,5	20,4	16,1	12			50
54					23,4	22,7	22,8	22	21,5	19,9	15,4	11,6	8,9		54
58						20,6	20,6	19,8	19,2	19,4	14,8	11,1	8,5		58
62							18,7	17,9	17,3	17,5	14,3	10,7	8,1		62
66							17,1	16,3	15,7	15,9	13,8	10,4	7,7		66
70								14,9	14,3	14,4	13,3	10	7,3		70
74									13	13,1	12,9	9,6	7		74
78										12	11,8	9,3	6,7		78
82										11	10,8	9	6,3		82
86											9,9	8,6	6		86
90												8,3	5,7		90
94												8	5,4		94
98													5,2		98
100													5		100

\* + 4 m Adapter



30,5m

73°



24-96m



12,2x12,4m



120t



360°

75%

m	30,5*													m	
	24	30	36	42	48	54	60	66	72	78	84	90	96		
24	62														24
26	58	56,5													26
28	55	53,5	49												28
30	52,5	51,5	46,5												30
32	49	48	44	42,5											32
34		44,5	42	40,5	38,5										34
36		41	40,5	39	37	33,5									36
38		38	38	37	35,5	32,5									38
40			35,5	34,5	34	31,5	27,9								40
42			33	32,5	32	31	27,7	25,7							42
44			31	30,5	30	29,4	27,3	25,2	19,7						44
46				28,7	28,1	27,6	27	24,8	19,7						46
48				27,1	26,5	25,9	26,1	24,3	19,6	17,2					48
50				25,7	25	24,4	24,6	23,8	19,6	17,1	13,7				50
54					22,5	21,9	22	21,2	19,5	16,9	13,4	10,6			54
58						19,8	19,8	19	18,4	16,7	13,1	10,3	7,6		58
62						18	18	17,2	16,6	16,4	12,9	10	7,2		62
66							16,4	15,6	15	15,2	12,6	9,7	6,9		66
70								14,2	13,5	13,7	12,4	9,4	6,6		70
74									12,3	12,4	12,2	9,1	6,3		74
78									11,2	11,3	11,1	8,9	6		78
82										10,3	10,1	8,6	5,8		82
86											9,3	8,3	5,5		86
90											8,5	8	5,3		90
94												7,8	5,1		94
98													4,9		98
102													4,8		102

\* + 4 m Adapter



35,5m

73°



24-96m



12,2x12,4m



120t



360°

**75%**

m	35,5*													m	
	24	30	36	42	48	54	60	66	72	78	84	90	96		
26	50,5														26
28	48	45,5													28
30	45,5	43	41,5												30
32	44	41	39,5												32
34		39,5	37,5	36,5											34
36		38	36	35	33										36
38		37	34,5	33,5	32	30									38
40			33,5	32	30,5	28,9									40
42			32	31	29,7	27,9	24,6								42
44			30	29,6	28,8	27,1	24	24,6							44
46				27,8	27,2	26,2	23,5	23,7	18						46
48				26,2	25,6	25	23	22,9	18						48
50				24,8	24,2	23,6	22,5	22,1	17,9	15,3					50
54					21,7	21,1	21,2	20,4	17,8	15,3	12,5				54
58						19	19,1	18,3	17,6	15,3	12,5	10,3	7,4		58
62						17,3	17,3	16,5	15,8	15,3	12,5	10,1	7,1		62
66							15,8	14,9	14,2	14,5	12,5	9,9	6,8		66
70								13,5	12,8	13	12,5	9,7	6,5		70
74								12,3	11,6	11,8	11,6	9,5	6,2		74
78									10,5	10,6	10,5	9,3	6		78
82										9,7	9,5	9,1	5,8		82
86										8,9	8,6	8,8	5,6		86
90											7,9	8,6	5,4		90
94												8,3	5,3		94
98												8,1	5,2		98
102													5,1		102

\* + 4 m Adapter



40,5m

73°



24-96m



12,2x12,4m



120t



360°

75%

m	40,5*													m	
	24	30	36	42	48	54	60	66	72	78	84	90	96		
28	41,5														28
30	39	38,5													30
32	37,5	36,5	32,5												32
34	35,5	34,5	31												34
36		33	29,7	28,7											36
38		31,5	28,3	27,4	26,2										38
40		31	27,5	26,3	25,1										40
42			26,6	25,2	24	22,8									42
44			26,2	24,4	23,1	22	19,6								44
46			25,9	23,6	22,2	21,1	19,1	19,1							46
48				23,1	21,5	20,4	18,6	18,5							48
50				22,7	20,8	19,7	18,1	17,9	13,7						50
54					19,9	18,6	17,2	16,8	13,5	12,5	9,5				54
58					19	17,8	16,5	15,6	13,3	12,2	9,5				58
62						16,7	15,9	14,8	13,1	12	9,5	7,8	5,3		62
66							15,2	14,2	12,8	11,7	9,5	7,7	5,1		66
70							13,9	12,9	12,1	11,4	9,5	7,6	4,9		70
74								11,7	11	11,1	9,5	7,5	4,8		74
78									9,9	10,1	9,3	7,3	4,6		78
82									9,1	9,2	9	7,2	4,5		82
86										8,3	8,1	7	4,3		86
90											7,4	6,8	4,2		90
94											6,8	6,6	4,1		94
98												6,2	4		98
102													3,9		102
106													3,8		106

\* + 4 m Adapter





45,5m

73°



24-96m



12,2x12,4m



120t



360°

**75%**

m	45,5*													m	
	24	30	36	42	48	54	60	66	72	78	84	90	96		
32	32,5	30,5													32
34	30,5	29	27,5												34
36	29,6	27,7	26,1												36
38		26,5	24,8	23,8											38
40		25,7	23,8	22,7	21,7										40
42		24,9	22,9	21,6	20,6										42
44			22,3	20,8	19,7	19,1									44
46			21,8	19,9	18,8	18,2	16,8								46
48			21,6	19,4	18	17,5	16,3								48
50				18,8	17,3	16,7	15,8	14,9							50
54				18,1	16,2	15,5	14,9	13,8	10,8	11,3					54
58					15,5	14,6	14,1	12,9	10,6	10,7	7,5				58
62						13,9	13,4	12,1	10,3	10,1	7,5	6	4		62
66						13,6	12,8	11,4	10	9,5	7,5	6	3,9		66
70							12,4	10,8	9,7	9	7,5	6	3,8		70
74								10,4	9,4	8,5	7,5	6	3,7		74
78								10,1	9	8,1	7,3	5,9	3,6		78
82									8,5	7,7	7	5,8	3,5		82
86										7,4	6,8	5,7	3,4		86
90										7,1	6,5	5,6	3,4		90
94											6,2	5,5	3,3		94
98												5,4	3,2		98
102													3,1		102
106													3		106

\* + 4 m Adapter



73°

50,5m



24-72m



12,2x12,4m



120t



360°

75%

m	50,5*									m
	24	30	36	42	48	54	60	66	72	
32	26,9									32
34	25,5	24,6								34
36	24,4	23,5								36
38	23,4	22,4	19,7							38
40		21,5	18,9	17,9						40
42		20,6	18,1	17	16,1					42
44		20	17,5	16,3	15,3					44
46			16,9	15,6	14,5	13,9				46
48			16,6	15,1	13,9	13,3	12,1			48
50			16,3	14,5	13,2	12,7	11,7			50
54				13,9	12,3	11,7	10,9	9,8	7,5	54
58					11,6	10,9	10,1	9	7,2	58
62					11,2	10,3	9,5	8,3	7	62
66						9,9	9,1	7,7	6,7	66
70							8,7	7,3	6,4	70
74							8,4	6,9	6,2	74
78								6,6	5,9	78
82									5,7	82
86									5,4	86

\* + 4 m Adapter



65°

15,5m



24-96m



12,2x12,4m



160t



360°

**75%**

m	15,5*													m	
	24	30	36	42	48	54	60	66	72	78	84	90	96		
24	85														24
26	79	78													26
28	73	72,5													28
30	68	67	66,5												30
32		62,5	62												32
34		58,5	58	57,5											34
36		55	54,5	54	50,5										36
38			51,5	50,5	50										38
40			48,5	48	47,5	45,5									40
42			46	45,5	45	44									42
44				43	42,5	42	37,5								44
46				41	40	39,5	37	31							46
48				38,5	38	37,5	36,5	30,5							48
50					36	35,5	35,5	30	27,9						50
54						32	32	29	27,6	20,4					54
58						29,3	29,2	28,1	27,3	19,7	15,4				58
62							26,7	25,9	25,4	19	14,7	12,3			62
66								23,8	23,2	18,4	14,1	11,7	8,6		66
70								22	21,3	17,8	13,5	11,1	8		70
74									19,7	17,2	12,9	10,6	7,5		74
78										16,7	12,5	10,2	7,1		78
82										15,3	12	9,8	6,7		82
86											11,7	9,5	6,4		86
90												9,2	6,2		90
94													6,1		94
98														6	98
99														6	99

\* + 4 m Adapter



20,5m

65°



24-96m



12,2x12,4m



160t



360°

75%

m	20,5*													m	
	24	30	36	42	48	54	60	66	72	78	84	90	96		
26	72,5														26
28	69	66													28
30	65,5	62,5													30
32	61	60	56												32
34		56,5	54												34
36		53	52,5	48											36
38		50	49,5	46,5											38
40			46,5	45	41										40
42			44	43,5	40,5	38									42
44			42	41,5	39,5	37									44
46				39	38,5	36	31,5								46
48				37	36,5	35,5	31								48
50				35	34,5	34	30,5	27,1							50
54					31	30,5	29,3	25,9	24						54
58						27,9	27,9	24,7	23,6	18,8					58
62							25,4	23,9	23	18,2	14,1				62
66							23,4	22,6	22	17,6	13,5	10,8	8,1		66
70								20,8	20,2	17,1	13	10,3	7,6		70
74									18,6	16,6	12,5	9,8	7,1		74
78									17,3	16,1	12	9,4	6,7		78
82										15,6	11,6	9,1	6,3		82
86											11,3	8,7	6		86
90											11	8,5	5,8		90
94												8,2	5,5		94
98													5,4		98
101														5,3	101

\* + 4 m Adapter



25,5m

65°



24-96m



12,2x12,4m



160t



360°

**75%**

m	25,5*													m	
	24	30	36	42	48	54	60	66	72	78	84	90	96		
30	55														30
32	52,5	50													32
34	50,5	47,5	47												34
36		45,5	45												36
38		44	42,5	41											38
40		43	41	39,5											40
42			39,5	37,5	36										42
44			39	36,5	34,5										44
46			38	35	33	33									46
48				34	32	32	28,9								48
50				33,5	31	30,5	28,4								50
54					29,8	28,9	27,4	25,7							54
58					27,2	26,5	26,3	24,2	22,4						58
62						24,2	24,2	22,9	21,7	19,1	15				62
66							22,2	21,3	20,7	18,6	14,4	10,9			66
70							20,5	19,6	19	18,1	13,8	10,4	7,8		70
74								18,2	17,5	17,6	13,3	10	7,4		74
78									16,2	16,3	12,8	9,6	7		78
82										15	12,4	9,3	6,6		82
86										13,9	12	8,9	6,3		86
90											11,7	8,6	6		90
94												8,3	5,7		94
98												8	5,4		98
102													5,1		102
104													5		104

\* + 4 m Adapter



30,5m

65°



24-96m



12,2x12,4m



160t



360°

75%

m	30,5*													m	
	24	30	36	42	48	54	60	66	72	78	84	90	96		
32	45														32
34	43	42													34
36	41,5	40													36
38		38,5	35												38
40		37	33,5	32,5											40
42		36	32	30,5											42
44			31,5	29,7	28,5										44
46			30,5	28,5	27,2										46
48			30	27,7	26,1	25,6									48
50				26,9	25,1	24,6	22,8								50
54				26,4	23,7	22,8	21,7	21,1							54
58					22,9	21,5	20,7	19,7	18,2						58
62						20,6	19,7	18,3	17,3	15,6					62
66						20,1	18,9	17,4	16,4	14,9	12,1				66
70							18,1	16,9	15,7	14,2	11,6	9,5			70
74								16,4	15,2	13,7	11	9,1	6,8		74
78								15,9	14,7	13,2	10,5	8,7	6,5		78
82									14,1	12,8	10	8,3	6,2		82
86										12,4	9,6	8	5,9		86
90											9,2	7,6	5,6		90
94											8,9	7,3	5,3		94
98												6,9	5,1		98
102													4,8		102
106													4,6		106

\* + 4 m Adapter



35,5m

65°



24-96m



12,2x12,4m



160t



360°

**75%**

m	35,5*													m	
	24	30	36	42	48	54	60	66	72	78	84	90	96		
34	36,5														34
36	35	32,5													36
38	33	31,5													38
40		30	29,3												40
42		29,3	27,9												42
44		28,6	26,9	25,6											44
46			25,9	24,4	23,5										46
48			25,3	23,5	22,4										48
50			24,8	22,6	21,4	20,5									50
54				21,7	19,8	18,8	18,6								54
58					18,9	17,5	17,4	16,9							58
62					18,5	16,5	16,3	15,4	14,9						62
66						15,9	15,4	14,2	13,7	12,9					66
70							14,7	13,3	12,6	12,1	10,5				70
74							14,1	12,8	11,8	11,3	9,9	9,2			74
78								12,5	11,2	10,7	9,3	8,8	6,5		78
82									10,8	10,2	8,8	8,3	6,3		82
86									10,6	9,8	8,3	7,9	6		86
90										9,5	7,8	7,5	5,8		90
94											7,4	7,1	5,5		94
98											7	6,6	5,3		98
102												6,2	5		102
106													4,7		106
109													4,5		109

\* + 4 m Adapter



15,5m

65°



24-96m



12,2x12,4m



120t



360°

75%

m	15,5*													m	
	24	30	36	42	48	54	60	66	72	78	84	90	96		
24	76,5														24
26	69	68,5													26
28	62,5	61,5													28
30	56,5	56	55,5												30
32		51	51												32
34		47	47	46											34
36		43,5	43,5	42,5	42										36
38			40,5	39,5	39										38
40			37,5	37	36,5	36									40
42			35,5	34,5	34	33,5									42
44				32,5	32	31,5	31,5								44
46				30,5	30	29,7	29,8	29							46
48				29,2	28,5	27,9	28	27,3							48
50					27	26,4	26,5	25,7	25,1						50
54						23,7	23,7	23	22,4	20,4					54
58						21,5	21,4	20,7	20,1	19,7	15,4				58
62							19,5	18,7	18,1	18,3	14,7	12,3			62
66								17,1	16,5	16,6	14,1	11,7	8,6		66
70								15,7	15	15,1	13,5	11,1	8		70
74									13,8	13,8	12,9	10,6	7,5		74
78										12,7	12,5	10,2	7,1		78
82										11,7	11,5	9,8	6,7		82
86											10,5	9,5	6,4		86
90												9,2	6,2		90
94													6,1		94
98														6	98
99														6	99

\* + 4 m Adapter





20,5m

65°



24-96m



12,2x12,4m



120t



360°

**75%**

m	20,5*													m
	24	30	36	42	48	54	60	66	72	78	84	90	96	
26	66													26
28	59,5	58,5												28
30	54	53,5												30
32	49,5	48,5	48,5											32
34		45	44,5											34
36		41,5	41	40,5										36
38		38,5	38	37,5										38
40			35,5	35	34,5									40
42			33,5	32,5	32	31,5								42
44			31,5	30,5	30	29,7								44
46				29,1	28,5	27,9	28							46
48				27,5	26,9	26,3	26,4							48
50				26	25,4	24,8	24,9	24,1						50
54					22,8	22,2	22,3	21,5	20,9					54
58						20,1	20,1	19,3	18,7	18,8				58
62							18,2	17,4	16,8	17	14,1			62
66							16,7	15,8	15,2	15,4	13,5	10,8	8,1	66
70								14,5	13,8	13,9	13	10,3	7,6	70
74									12,5	12,6	12,5	9,8	7,1	74
78									11,5	11,5	11,3	9,4	6,7	78
82										10,5	10,3	9,1	6,3	82
86											9,4	8,7	6	86
90											8,7	8,5	5,8	90
94												8	5,5	94
98													5,4	98
101													5,3	101

\* + 4 m Adapter



25,5m

65°



24-96m



12,2x12,4m



120t



360°

75%

m	25,5*													m	
	24	30	36	42	48	54	60	66	72	78	84	90	96		
30	51,5														30
32	47	46													32
34	43,5	42,5	42												34
36		39,5	39												36
38		36,5	36	35,5											38
40		34	33,5	33											40
42			31,5	31	30										42
44			29,8	29,1	28,5										44
46			28,1	27,4	26,8	26,2									46
48				25,8	25,2	24,6	24,7								48
50				24,4	23,8	23,2	23,3								50
54					21,4	20,7	20,8	20							54
58					19,4	18,7	18,7	17,9	17,3						58
62						17	16,9	16,1	15,4	15,7	15				62
66							15,5	14,5	13,8	14	13,9	10,9			66
70							14,2	13,2	12,4	12,6	12,5	10,4	7,8		70
74								12	11,3	11,4	11,2	10	7,4		74
78									10,2	10,3	10,1	9,6	7		78
82										9,4	9,2	9,3	6,6		82
86										8,6	8,3	8,5	6,3		86
90											7,6	7,7	6		90
94												7	5,7		94
98													6,4	5,4	98
102														5,1	102
104														5	104

\* + 4 m Adapter



30,5m

65°



24-96m



12,2x12,4m



120t



360°

**75%**

m	30,5*													m	
	24	30	36	42	48	54	60	66	72	78	84	90	96		
32	45														32
34	41,5	41													34
36	38,5	37,5													36
38		35	34,5												38
40		32,5	32,5	31,5											40
42		30,5	30	29,7											42
44			28,5	27,8	27,2										44
46			26,8	26,1	25,5										46
48			25,3	24,6	24	23,3									48
50				23,2	22,6	22	22,1								50
54				20,9	20,2	19,6	19,7	18,8							54
58					18,3	17,6	17,7	16,7	16						58
62						15,9	15,9	15	14,3	14,5					62
66						14,5	14,4	13,4	12,7	13	12,1				66
70							13,2	12,1	11,4	11,6	11,4	9,5			70
74								11	10,3	10,4	10,2	9,1	6,8		74
78								10,1	9,3	9,4	9,2	8,7	6,5		78
82									8,4	8,5	8,3	8,3	6,2		82
86										7,7	7,5	7,7	5,9		86
90											6,8	6,9	5,6		90
94											6,2	6,2	5,3		94
98												5,6	5,1		98
102													4,8		102
106													4,3		106

\* + 4 m Adapter



35,5m

65°



24-96m



12,2x12,4m



120t



360°

75%

m	35,5*													m	
	24	30	36	42	48	54	60	66	72	78	84	90	96		
34	36,5														34
36	35	32,5													36
38	33	31,5													38
40		30	29,3												40
42		29,3	27,9												42
44		27,6	26,9	25,6											44
46			25,6	24,4	23,5										46
48			24,1	23,4	22,4										48
50			22,8	22,1	21,4	20,5									50
54				19,8	19,1	18,4	18,5								54
58					17,2	16,4	16,5	15,5							58
62					15,6	14,7	14,8	13,8	13,1						62
66						13,4	13,4	12,3	11,6	11,9					66
70							12,1	11,1	10,4	10,6	10,4				70
74							11,1	10	9,3	9,5	9,3	9,2			74
78								9,1	8,3	8,5	8,3	8,8	6,5		78
82									7,5	7,6	7,4	8,3	6,3		82
86									6,9	6,8	6,6	7,9	6		86
90										6,2	5,9	7,5	5,8		90
94											5,3	7,1	5,2		94
98											4,9	6,6	4,6		98
102												6,2	4,1		102
106													3,6		106
109													3,3		109

\* + 4 m Adapter



40,5m

65°



24-90m



12,2x12,4m



120t



360°

**75%**

m	40,5*												m	
	24	30	36	42	48	54	60	66	72	78	84	90		
36	29,9													36
38	27,8													38
40	26,7	26,3												40
42		25	22,7											42
44		24	21,7											44
46		23	20,7	19,8										46
48			20,1	19										48
50			19,4	18,2	17,2									50
54				17	15,7	15,2								54
58				16,4	14,6	13,9	13,6							58
62					13,9	12,9	12,6	12,2						62
66						12,2	11,8	11,1	10,4					66
70						11,3	11,1	10,1	9,5	8,4	7,7			70
74							10,3	9,2	8,4	7,7	7,1	6,9		74
78								8,3	7,5	7,2	6,6	6,3		78
82								7,6	6,7	6,8	6,1	5,9		82
86									6,1	6,1	5,6	5,4		86
90										5,5	5,3	5		90
94										5	4,7	4,7		94
98											4,2	4,3		98
102												3,8		102
106												3,4		106

\* + 4 m Adapter



65°



24-90m



12,2x12,4m



120t



360°

75%

m	45,5*													50,5*						m
	24	30	36	42	48	54	60	66	72	78	84	90	30	36	42	48	54	60		
40	22,3																		40	
42	21,1	20,4																	42	
44		19,6											17						44	
46		18,8	17,4										16						46	
48		18,2	16,7										15,3	13,4					48	
50			16	15,3									14,5	12,8					50	
54			15,2	14,2	13									11,9	11				54	
58				13,3	11,9	11,6									10,2	9,1			58	
62					11	10,6	10,3								9,6	8,3	7,9	7,4	62	
66					10,4	9,9	9,4	8,6	7,9							7,7	7,2	6,7	66	
70						9,3	8,7	7,7	6,9	5,4							6,6	6,1	70	
74							8,2	7,1	6,1	4,8	5,1						6,3	5,6	74	
78							7,7	6,6	5,5	4,3	4,5	4,8						5,3	78	
82								6,2	5	3,9	3,9	4,1							82	
86									4,7	3,7	3,5	3,6							86	
90									4,5	3,4	3,2	3,1							90	
94										3,3	2,9	2,7							94	
98											2,8	2,4							98	
102											2,8	2,2							102	
106												2							106	

\* + 4 m Adapter



83°

45,5-55,5m



20°

72-96m



12,2x12,4m



100t



360°

**75%**

m	45,5*					55,5*			m
	72	78	84	90	96	72	78	84	
34	10,7								34
36	10,7					4,5			36
38	10,7	9,2				4,5			38
40	10,7	9,2				4,5	2,8		40
42	10,7	9,2	7,2			4,5	2,8		42
44	10,7	9,2	7,2	5,8		4,5	2,8	2	44
46	10,7	9,2	7,2	5,8		4,5	2,8	2	46
48	10,7	9,2	7,2	5,8	3,6	4,5	2,8	2	48
50	10,7	9,2	7,2	5,8	3,6	4,5	2,8	2	50
54	10,7	9,2	7,2	5,8	3,5	4,5	2,8	2	54
58	10,7	9,2	7,2	5,8	3,5	4,5	2,8	2	58
62	10,7	9,2	7,2	5,8	3,4	4,5	2,8	2	62
66	10,7	9,2	7,2	5,8	3,3	4,5	2,8	2	66
70	10,7	9,2	7,2	5,8	3,3	4,5	2,8	2	70
74		9,2	7,2	5,8	3,2	4,5	2,8	2	74
78		9,2	7,2	5,8	3,1		2,8	2	78
82			7,2	5,8	3			2	82
86				5,8	3			2	86
90				5,8	2,9				90
94					2,8				94
96					2,7				96

\* + 4 m Adapter

Hilfsauslegerlänge gesamt	gerader Teil	abgewinkelter Teil
72 m	60 m	12 m
78 m	60 m	18 m
84 m	60 m	24 m
90 m	60 m	30 m
96 m	60 m	36 m



83°



40°



75%

45,5-55,5m

72-96m

12,2x12,4m

100t

360°

m	45,5*			55,5*			m		
	72	78	84	90	96	72		78	84
38	10								38
40	10					4			40
42	10	8,5				4			42
44	10	8,5				4	2,5		44
46	10	8,5				4	2,5		46
48	10	8,5	6,5			4	2,5		48
50	10	8,5	6,5			4	2,5	2	50
54	10	8,5	6,5	5,1		4	2,5	2	54
58	10	8,5	6,5	5,1	3	4	2,5	2	58
62		8,5	6,5	5,1	3	4	2,5	2	62
66		8,5	6,5	5,1	3		2,5	2	66
70			6,5	5,1	3			2	70
74				5,1	2,9			2	74
78					2,8				78
82					2,7				82

\* + 4 m Adapter

Hilfsauslegerlänge gesamt	gerader Teil	abgewinkelter Teil
72 m	60 m	12 m
78 m	60 m	18 m
84 m	60 m	24 m
90 m	60 m	30 m
96 m	60 m	36 m





35,5m



83°

54m



12,2x12,4m



160-80t



360°

**75%**

m	35,5*					m
	160 t	140 t	120 t	100 t	80 t	
22	52	52	52	52	52	22
24	49	49	49	49	49	24
26	46	46	46	46	46	26
28	43,5	43,5	43,5	43,5	43,5	28
30	40,5	40,5	40,5	40,5	40,5	30
32	39	39	39	39	38,5	32
34	37,5	37,5	37,5	37,5	35,5	34
36	36,5	36,5	36,5	36,5	32,5	36
38	35,5	35,5	35,5	35,5	30	38
40	34	34	34	33	27,8	40
42	33	33	33	30,5	25,9	42
44	31,5	31,5	31,5	28,8	24,1	44
46	30,5	30,5	30,5	27	22,5	46
48	29,4	29,4	29,4	25,3	21,1	48
50	28,2	28,2	28,2	23,9	19,9	50
54	25,7	25,7	25,3	21,4	17,7	54

\* + 4 m Adapter

Nur gültig zur Montage von Enercon-Rotoren E66