



16,1-85m



7-56m



14-84m



126kN

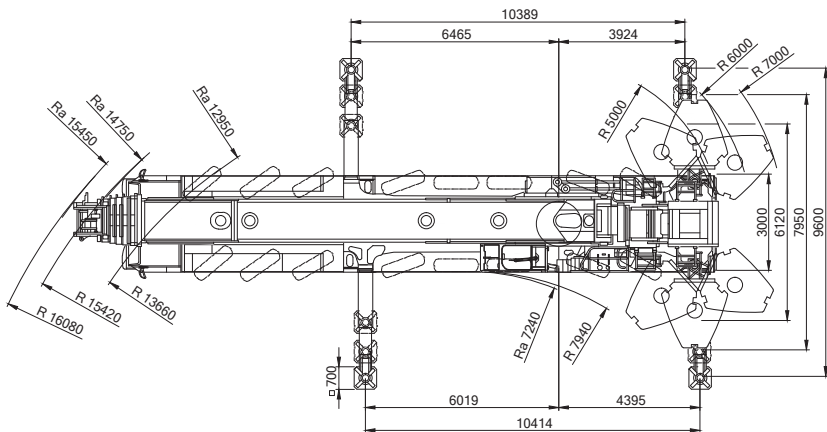
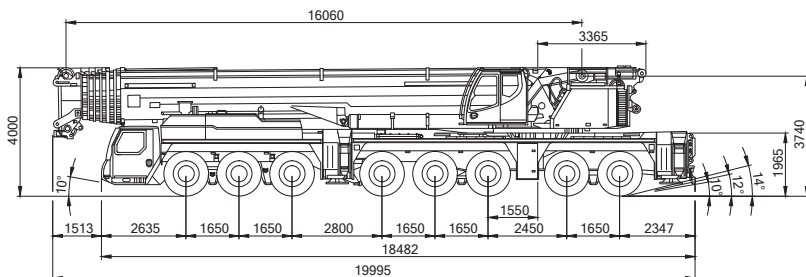


126kN

Hakenflaschen				
Traglast	Rollen	Strangzahl	Gewicht	Höhe
129 t	5	11	3100 kg	2160 mm
37,4 t	1	3	2600 kg	1640 mm
12,5 t	-	1	700 kg	1260 mm

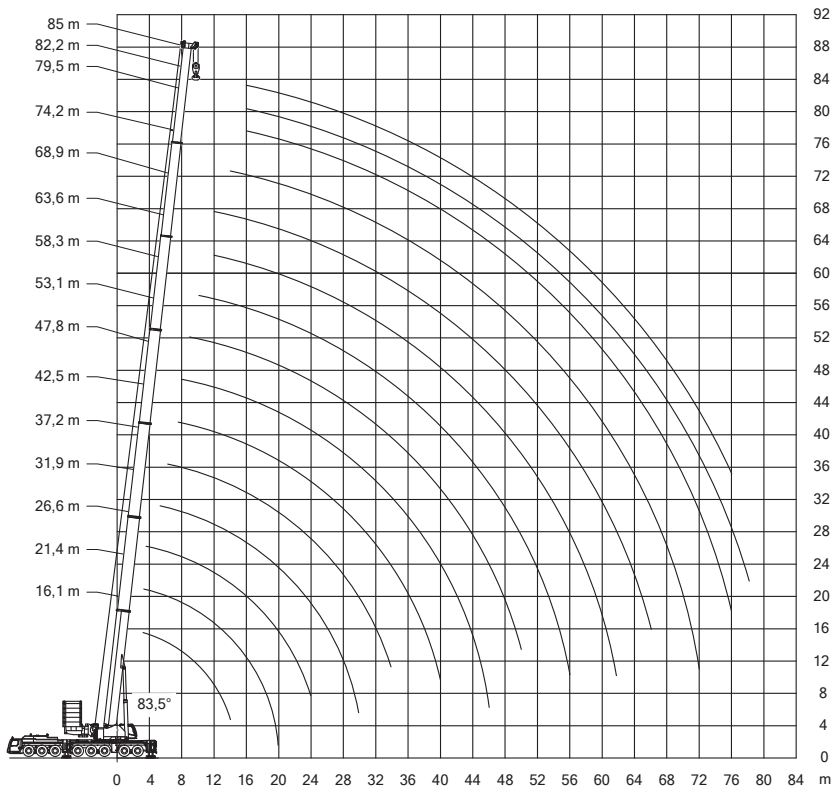
Abstützplatten:

4 x 2,50 m x 2,50 m



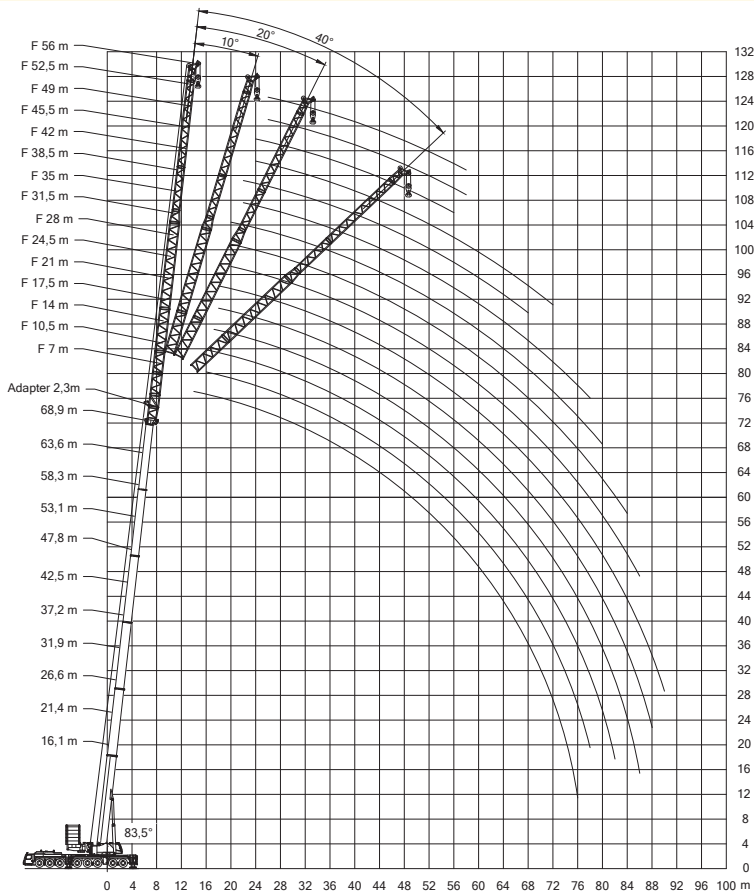


## Arbeitsbereiche am Hauptausleger



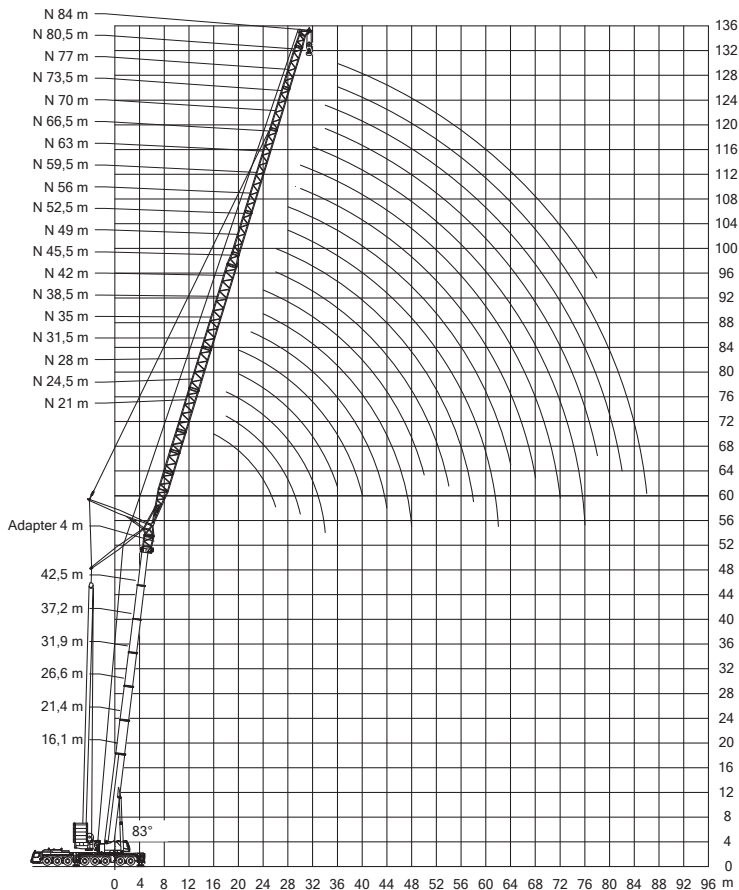


## Arbeitsbereiche mit Festanbauspitze





## Arbeitsbereiche mit Wippspitze (Hauptausleger 83°)





16,1-53,1m



10,4x9,6m



134t/R=5m



360°

**75%**

m	16,1 <sup>1)</sup>	16,1	21,4	26,6	31,9	32,8	37,2	42,5	44,3	47,8	49,6	53,1	m
3	450**	201,5	193,3										3
3,5	239,3**	201,5	194,1	188,3									3,5
4	239,3**	201,5	195	189,1									4
4,5	239,3**	201,5**	196,2	189,8	183,7								4,5
5	239,3**	201,5**	197,5*	190,5	180,8	87,6							5
6	238,8**	201,5**	200,2**	191,1**	174,6*	81,1	162,8*						6
7	212,4**	186,7**	186,4**	182,3**	166,2**	74,7	155,1*	123	53,6				7
8	185,3**	167,6**	167,6**	166,4**	161**	69,3	147,4**	116,3	51	103,3	45,3		8
9	164,1**	151,4**	152,1**	150,9**	145,9**	64	139,4**	109,6	48,2	98,1	43,2	68,5	9
10	146,8**	136,9**	137,8**	137,4**	133,1**	59	129,5**	104,2	45,7	93	41	64,9	10
12	120,5**	114,2**	115,6**	115,6**	112,7**	51,7	110,2**	94,3*	41,3	83,6	37,2	59,2	12
14	101,4**	97,1**	98,6**	98,5**	97,9**	45,2	94,6**	85,7**	37,2	74,7*	34	55,1	14
16			84,6**	84,6**	85**	40,6	82,4**	78,8**	34,1	67,2*	31	51,1	16
18			73,2**	73,2**	73,8**	36	72,3**	71,8**	31	61,2*	28,6	47,8	18
20			49,3	64,8**	64,7**	32,5	63,8**	64,1**	28,5	55,3**	26,2	44,9	20
22				57,6**	57,3**	29,7	56,5**	57,5**	26,3	50,7**	23,9	42,1	22
24				51,6**	51,2**	27,1	52,4**	51,8**	24,2	46,8**	22,2	39,7*	24
26					46,1**	25,1	47,5**	46,7**	22,1	42,9**	20,5	37,7*	26
28					41,9**	23,2	43,1**	42,3**	20,7	39,1**	18,8	35,7*	28
30					37,5**	21,7	39,4**	38,5**	19,3	36,4**	17,3	33,7**	30
32							36,1**	35,2**	18	33,8**	16,1	31,8**	32
34							33,3**	32,3**	16,9	31,1**	15	30,1**	34
36								29,7**	15,9	28,6**	13,9	28,4**	36
38								27,5**	15	26,2**	13	26,7**	38
40								25,5**	14,3	24,8**	12,2	25,1**	40
42									13,7	23,8**	11,4	23,4**	42
44										22,8**	10,7	21,6**	44
46										17,9**	10,1	20**	46
48											9,7	18,6**	48
50												17,3**	50

1) nach hinten

\* Ballastradius 6 m

\*\* Ballastradius 7 m



55,8-85m



10,4x9,6m



134t/R=5m



360°

75%

m	55,8	58,3	61,1	63,6	66,4	68,9	71,7	73,5	74,2	77	78,8	79,5	82,2	84,1	85	m
10	37,4	57,1														10
12	34,5	52,4	32,3	45	30,9	38,6										12
14	31,9	48,6	30,2	41,5	29,2	36,2	27,5	25,8	31,2	25,8	23,7					14
16	29,6	45,3	28,3	38,4	27,5	33,7	26,1	24,5	29,6	24,7	22,7	25,2	22,3	20,9	20	16
18	27,4	42	26,4	36	26	31,4	24,7	23,1	28	23,5	21,7	24,2	21,5	20,1	19,2	18
20	25,6	39,2	24,6	33,6	24,4	29,4	23,5	22	26,4	22,5	20,7	23,2	20,7	19,3	18,4	20
22	23,9	36,8	23,1	31,5	22,9	27,8	22,3	20,8	24,8	21,5	19,8	22,1	19,9	18,4	17,5	22
24	22,2	34,4	21,7	29,8	21,7	26,2	21,1	19,6	23,3	20,6	18,9	20,9	19,1	17,7	16,7	24
26	20,7	32,1	20,3	28	20,6	24,9	20,1	18,5	21,8	19,6	17,9	19,7	18,3	17	15,9	26
28	19,4	30,4	19,1	26,2	19,4	23,6	19,2	17,5	20,6	18,8	17,1	18,6	17,5	16,2	15,1	28
30	18,1	28,8*	18	24,8	18,3	22,3	18,2	16,6	19,6	18	16,3	17,5	16,7	15,5	14,3	30
32	16,8	27,1*	16,9	23,6	17,4	21,1	17,3	15,6	18,6	17,3	15,5	16,5	15,9	14,8	13,5	32
34	15,7	25,5*	15,9	22,4	16,5	20,1	16,5	14,7	17,6	16,5	14,7	15,5	15	14,1	12,8	34
36	14,8	24*	14,8	21,1*	15,6	19,1	15,7	13,9	16,8	15,8	13,9	14,6	14,2	13,4	12,1	36
38	13,9	22,8**	13,9	19,9*	14,8	18,2	14,9	13,1	16,1	15,1	13,2	13,6	13,3	12,7	11,5	38
40	13,1	21,6**	13,2	18,8*	13,9	17,3	14,2	12,4	15,3	14,5	12,6	12,9	12,6	12	10,8	40
42	12,3	20,4**	12,4	17,9*	13,2	16,3	13,4	11,6	14,6	13,8	12	12,1	11,9	11,4	10,2	42
44	11,6	19,2**	11,7	17*	12,6	15,5*	12,6	10,9	13,9	13,2	11,4	11,4	11,2	10,7	9,6	44
46	11	18,2**	11	16*	12	14,8*	12	10,2	13,2	12,5	10,8	10,6	10,5	10,1	9,1	46
48	10,4	17,2**	10,4	15,1**	11,4	14*	11,4	9,6	12,5	11,9	10,2	9,9	9,9	9,5	8,6	48
50	9,9	16,2**	9,9	14,4**	10,8	13,3*	10,8	9	11,9*	11,3	9,6	9,2	9,2	8,9	8	50
52	9,5	15,4**	9,3	13,7**	10,3	12,6*	10,2	8,4	11,4*	10,8	9,1	8,6	8,6	8,3	7,5	52
54	9,2	14,4**	8,8	13**	9,8	12**	9,5	7,8	10,8*	10,3*	8,6	8	8	7,7	7	54
56		12,3**	8,4	12,3**	9,4	11,5**	9	7,2	10,2*	9,8*	8,1	7,4	7,5	7,2	6,6	56
58			8	11,8**	8,9	10,9**	8,6	6,8	9,7*	9,2*	7,6	6,9	7	6,7	6,1	58
60				11,2**	8,5	10,4**	8,1	6,4	9,2*	8,8*	7,2	6,3	6,4	6,2	5,7	60
62				8,5*	8,2	9,9**	7,6	5,9	8,8*	8,4*	6,8	5,8	5,9	5,7	5,3	62
64					7,9	9,5**	7,2*	5,5	8,4**	8*	6,4	5,4*	5,4	5,2	4,9	64
66						9,1**	6,9*	5,2	8**	7,6*	6*	5*	5,1	4,8	4,5	66
68							6,6*	4,9	7,7**	7,3**	5,7*	4,6*	4,7*	4,5	4,2	68
70							5,4*	4,6	7,4**	7**	5,3*	4,2*	4,4*	4,1	3,9*	70
72									5,8**	6,7**	5,1*	3,9*	4*	3,8*	3,6**	72
74										6,5**	4,9*	3,6*	3,7**	3,5**	3,3**	74
76											4,7**	3,3*	3,4**	2,8**	2,3**	76
78													2,4**	1,7**		78

\* Ballastradius 6 m

\*\* Ballastradius 7 m



16,1-53,1m



10,4x9,6m



104t/R=5m



360°

**75%**

m	16,1	21,4	26,6	31,9	32,8	37,2	42,5	44,3	47,8	49,6	53,1	m
3	201,5	193,3										3
3,5	201,5	194,1	188,3									3,5
4	201,5	195	189,1									4
4,5	201,5	196,2	189,8	183,7								4,5
5	201,5	197,5*	190,5	180,8	87,6							5
6	200,5**	200,2**	191,1**	174,6**	81,1	162,8*						6
7	179,1**	178,8**	173,3**	164,8**	74,7	155,1**	123	53,6				7
8	158,7**	159,4**	156,9**	151,4**	69,3	146,5**	116,3	51	103,3	45,3		8
9	142,1**	143,6**	141,7**	137,3**	64	132,9**	109,6*	48,2	98,1	43,2	68,5	9
10	128,4**	129,7**	128,6**	125,4**	59	120,6**	104,2*	45,7	93	41	64,9	10
12	104,9**	106,6**	106,7**	104,6**	51,7	100,7**	94,3**	41,3	83,6*	37,2	59,2	12
14	86,8**	88,5**	89,3**	88,5**	45,2	85,3**	84,3**	37,2	74,7**	34	55,1	14
16		75,1**	75,9**	75,7**	40,6	73,9**	72,9**	34,1	67,2**	31	51,1	16
18		65**	65,5**	65,3**	36	66,1**	63,7**	31	60,9**	28,6	47,8	18
20		49,3*	57,3**	57,1**	32,5	58,3**	56,2**	28,5	53,8**	26,2	44,9*	20
22			50,6**	50,4**	29,7	51,6**	50**	26,3	47,7**	23,9	42,1**	22
24			44,9**	46,3**	27,1	45,9**	44,7**	24,2	42,5**	22,2	39,7**	24
26				41,4**	25,1	40,9**	40,1**	22,1	38,2**	20,5	37,7**	26
28				37,3**	23,2	36,8**	35,9**	20,7	34,4**	18,8	34,9**	28
30				33,9**	21,7	33,2**	32,4**	19,3	31,8**	17,3	31,8**	30
32						30,1**	29,1**	18	30,1**	16,1	29**	32
34						27,3**	26,2**	16,9	27,6**	15	26,3**	34
36							24,8**	15,9	25**	13,9	23,8**	36
38							23,8**	15	22,8**	13	21,5**	38
40							22**	14,3	20,9**	12,2	19,6**	40
42								13,7	19,1**	11,4	18,4**	42
44									17,6**	10,7	17,3**	44
46									16,3**	10,1	16**	46
48										9,7	14,7**	48
50											13,6**	50

\* Ballastradius 6 m

\*\* Ballastradius 7 m



55,8-85m



10,4x9,6m



104t/R=5m



360°

75%

m	55,8	58,3	61,1	63,6	66,4	68,9	71,7	73,5	74,2	77	78,8	79,5	82,2	84,1	85	m
10	37,4	57,1														10
12	34,5	52,4	32,3	45	30,9	38,6										12
14	31,9	48,6	30,2	41,5	29,2	36,2	27,5	25,8	31,2	25,8	23,7					14
16	29,6	45,3	28,3	38,4	27,5	33,7	26,1	24,5	29,6	24,7	22,7	25,2	22,3	20,9	20	16
18	27,4	42	26,4	36	26	31,4	24,7	23,1	28	23,5	21,7	24,2	21,5	20,1	19,2	18
20	25,6	39,2	24,6	33,6	24,4	29,4	23,5	22	26,4	22,5	20,7	23,2	20,7	19,3	18,4	20
22	23,9	36,8*	23,1	31,5	22,9	27,8	22,3	20,8	24,8	21,5	19,8	22,1	19,9	18,4	17,5	22
24	22,2	34,4*	21,7	29,8	21,7	26,2	21,1	19,6	23,3	20,6	18,9	20,9	19,1	17,7	16,7	24
26	20,7	32,1**	20,3	28*	20,6	24,9	20,1	18,5	21,8	19,6	17,9	19,7	18,3	17	15,9	26
28	19,4	30,4**	19,1	26,2*	19,4	23,6	19,2	17,5	20,6	18,8	17,1	18,6	17,5	16,2	15,1	28
30	18,1	28,8**	18	24,8*	18,3	22,3	18,2	16,6	19,6	18	16,3	17,5	16,7	15,5	14,3	30
32	16,8	27,1**	16,9	23,6**	17,4	21,1*	17,3	15,6	18,6	17,3	15,5	16,5	15,9	14,8	13,5	32
34	15,7	25,5**	15,9	22,4**	16,5	20,1*	16,5	14,7	17,6	16,5	14,7	15,5	15	14,1	12,8	34
36	14,8	23,3**	14,8	21,1**	15,6	19,1*	15,7	13,9	16,8*	15,8	13,9	14,6	14,2	13,4	12,1	36
38	13,9	21**	13,9	19,9**	14,8	18,2**	14,9	13,1	16,1*	15,1*	13,2	13,6*	13,3	12,7	11,5	38
40	13,1	19,1**	13,2	18,8**	13,9	17,3**	14,2	12,4	15,3*	14,5*	12,6	12,9*	12,6*	12*	10,8	40
42	12,3	17,3**	12,4	17,3**	13,2	16,3**	13,4	11,6	14,6**	13,8*	12*	12,1*	11,9*	11,4*	10,2	42
44	11,6	15,7**	11,7	15,7**	12,6	15,5**	12,6*	10,9	13,9**	13,2*	11,4*	11,4*	11,2*	10,7*	9,6*	44
46	11	14,7**	11	14,3**	12	14,8**	12*	10,2	13,2**	12,5**	10,8*	10,6*	10,5*	10,1*	9,1*	46
48	10,4	14**	10,4	13**	11,4*	13,7**	11,4*	9,6	12,5**	11,9**	10,2*	9,9*	9,9*	9,5*	8,6*	48
50	9,9	13,3**	9,9	12,2**	10,8*	12,5**	10,8*	9	11,9**	11,3**	9,6*	9,2**	9,2*	8,9*	8*	50
52	9,5	12,7**	9,3	11,5**	10,3*	11,4**	10,2*	8,4*	11,4**	10,8**	9,1*	8,6**	8,6**	8,3**	7,5*	52
54	9,2	12**	8,8	10,9**	9,8*	10,4**	9,5**	7,8*	10,6**	10,3**	8,6*	8**	8**	7,7**	7*	54
56		11,1**	8,4*	10,2**	9,4**	9,5**	9**	7,2*	9,7**	9,7**	8,1**	7,4**	7,5**	7,2**	6,6**	56
58			8*	9,5**	8,9**	8,9**	8,6**	6,8*	8,8**	9**	7,6**	6,9**	7**	6,7**	6,1**	58
60				9,1**	8,5**	8,4**	8,1**	6,4*	8**	8,2**	7,2**	6,3**	6,4**	6,2**	5,7**	60
62				8,5**	8,2**	7,9**	7,6**	5,9*	7,3**	7,5**	6,8**	5,8**	5,9**	5,7**	5,3**	62
64					7,9**	7,4**	7,2**	5,5*	6,7**	6,9**	6,4**	5,4**	5,4**	5,2**	4,9**	64
66						6,8**	6,9**	5,2**	6**	6,2**	6**	5**	5,1**	4,8**	4,5**	66
68							6,4**	4,9**	5,5**	5,7**	5,6**	4,5**	4,7**	4,5**	4,2**	68
70							5,4**	4,6**	5**	5,1**	5,1**	3,9**	4,3**	4,1**	3,9**	70
72								4,5**	4,6**	4,6**	4,6**	3,4**	3,7**	3,7**	3,5**	72
74									4,2**	4,1**	4,1**	3**	3,3**	3,1**	2,6**	74
76											3,7**	2,6**	2,7**	2**		76
78													1,7**			78

\* Ballastradius 6 m

\*\* Ballastradius 7 m





16,1-53,1m



10,4x9,6m



54t/R=5m



360°

**75%**

m	16,1	21,4	26,6	31,9	32,8	37,2	42,5	44,3	47,8	49,6	53,1	m
3	201,5	193,3										3
3,5	201,5	194,1	188,3									3,5
4	201,5	195	189,1									4
4,5	201,5	196,2	189,8	183,7								4,5
5	201,5*	197,5**	190,5**	180,8*	87,6							5
6	183,5**	181,8**	175,2**	166,7**	81,1	161,4**						6
7	158,8**	159,2**	154,1**	148,6**	74,7	140,9**	123*	53,6				7
8	137,4**	138,9**	135,3**	130**	69,3	123,6**	116,3**	51	103,3*	45,3		8
9	119,4**	121,4**	119,1**	114,6**	64	109,6**	105,5**	48,2	97,9**	43,2	68,5	9
10	104,6**	106,4**	105,3**	101,6**	59	99,3**	93,9**	45,7	87,4**	41	64,9	10
12	81,4**	84,4**	83,7**	82,1**	51,7	77,7**	73**	41,3	68,2**	37,2	59,2*	12
14	63,1**	67**	68,5**	65,7**	45,2	62,3**	58,8**	37,2	55,1**	34	54,7**	14
16		52,5**	54,4**	54,2**	40,6	51,6**	49,5**	34,1	48,7**	31	45,7**	16
18		42,4**	44,2**	44,6**	36	43,4**	44**	31	41,3**	28,6	39,5**	18
20		35,1**	36,7**	37**	32,5	38,1**	37,8**	28,5	35,6**	26,2	34**	20
22			31,2**	31,3**	29,7*	33**	32,5**	26,3	31,1**	23,9	29,5**	22
24			26,7**	28,1**	27,1**	28,4**	27,9**	24,2	27,9**	22,2	26,7**	24
26				24,5**	24,8**	24,6**	24,2**	22,1*	24,9**	20,5	23,6**	26
28				21,5**	21,8**	21,6**	22,2**	20,7**	21,8**	18,8*	21,2**	28
30				19,1**	19,3**	19**	19,7**	19,3**	19,2**	17,3*	19,3**	30
32						16,9**	17,5**	17,7**	17**	16,1**	17,1**	32
34						15,2**	15,6**	15,8**	15,2**	15**	15,2**	34
36							14**	14,2**	13,6**	13,8**	13,5**	36
38							12,5**	12,7**	12,1**	12,4**	12**	38
40							11,3**	11,5**	10,9**	11,1**	10,8**	40
42								10,4**	9,7**	10**	9,6**	42
44									8,7**	9**	8,6**	44
46									7,9**	8,1**	7,7**	46
48										7,3**	6,9**	48
50											6,2**	50

\* Ballastradius 6 m

\*\* Ballastradius 7 m



55,8-85m



10,4x9,6m



54t/R=5m



360°

75%

m	55,8	58,3	61,1	63,6	66,4	68,9	71,7	73,5	74,2	77	78,8	79,5	82,2	84,1	85	m
10	37,4	57,1														10
12	34,5	52,4	32,3	45	30,9	38,6										12
14	31,9	48,6**	30,2	41,5*	29,2	36,2	27,5	25,8	31,2	25,8	23,7					14
16	29,6	42,9**	28,3	38,4**	27,5	33,7**	26,1	24,5	29,6*	24,7	22,7	25,2	22,3	20,9	20	16
18	27,4	36,7**	26,4	34,3**	26	31,3**	24,7	23,1	28**	23,5	21,7	24,2*	21,5	20,1	19,2	18
20	25,6	32,1**	24,6	30,2**	24,4	28,5**	23,5*	22	25,8**	22,5*	20,7	23,2**	20,7*	19,3*	18,4	20
22	23,9	28,9**	23,1	26,7**	22,9*	24,8**	22,3*	20,8*	23,7**	21,5**	19,8**	21,4**	19,9**	18,4**	17,5*	22
24	22,2	25,3**	21,7*	24,1**	21,7**	22,6**	21,1**	19,6**	20,7**	20,4**	18,9**	18,7**	18,5**	17,6**	16,7**	24
26	20,7*	22,3**	20,3**	21,6**	20,6**	19,9**	19,4**	18,4**	18,2**	17,9**	17,7**	16,3**	16,3**	15,9**	15,5**	26
28	19,4**	20,4**	19,1**	19,2**	19**	17,6**	17,4**	16,9**	16**	15,9**	15,7**	14,3**	14,3**	13,9**	13,6**	28
30	18,1**	18,2**	17,9**	17,1**	17**	15,6**	15,4**	15**	14,1**	14**	13,8**	12,4**	12,6**	12,2**	12**	30
32	16,8**	16,2**	16,3**	15,3**	15,2**	13,8**	13,7**	13,3**	12,5**	12,4**	12,2**	10,9**	11**	10,7**	10,4**	32
34	15,3**	14,5**	14,6**	13,7**	13,6**	12,3**	12,2**	11,8**	11**	10,9**	10,8**	9,5**	9,6**	9,3**	9,1**	34
36	13,7**	12,9**	13,1**	12,2**	12,2**	10,9**	10,8**	10,5**	9,7**	9,6**	9,5**	8,2**	8,4**	8,1**	7,9**	36
38	12,2**	11,4**	11,7**	10,9**	10,9**	9,7**	9,6**	9,3**	8,5**	8,5**	8,4**	7,1**	7,3**	7**	6,8**	38
40	10,9**	10,1**	10,4**	9,7**	9,8**	8,6**	8,5**	8,2**	7,4**	7,4**	7,4**	6**	6,3**	6**	5,8**	40
42	9,8**	9**	9,2**	8,5**	8,6**	7,6**	7,6**	7,3**	6,5**	6,5**	6,4**	5,1**	5,4**	5,1**	4,9**	42
44	8,8**	7,9**	8,2**	7,5**	7,6**	6,5**	6,7**	6,4**	5,6**	5,6**	5,6**	4,3**	4,5**	4,3**	4,1**	44
46	7,8**	7**	7,2**	6,5**	6,6**	5,6**	5,7**	5,6**	4,8**	4,9**	4,8**	3,5**	3,8**	3,6**	3,4**	46
48	7**	6,2**	6,4**	5,7**	5,8**	4,8**	5**	4,8**	4,1**	4,1**	4,1**	2,8**	3,1**	2,9**	2,7**	48
50	6,3**	5,4**	5,6**	5**	5,1**	4,2**	4,3**	4,2**	3,4**	3,5**	3,4**	2,2**	2,4**	2,2**	2**	50
52	5,6**	4,8**	5**	4,3**	4,5**	3,5**	3,7**	3,5**	2,8**	2,9**	2,8**		1,8**	1,6**		52
54	5,1**	4,2**	4,4**	3,7**	3,9**	2,9**	3,1**	2,9**	2,2**	2,3**	2,3**					54
56		3,6**	3,8**	3,1**	3,3**	2,3**	2,5**	2,3**	1,5**	1,7**	1,7**					56
58			3,3**	2,6**	2,8**	1,8**	2**	1,8**								58
60				2,1**	2,3**											60
62				1,7**	1,9**											62

\* Ballastradius 6 m

\*\* Ballastradius 7 m



68,9-78,8m



7m



10,4x9,6m



134t/R=5m



360°

**75%**

m	68,9 <sup>1)</sup>				74,2 <sup>1)</sup>				78,8 <sup>1)</sup>				m
	0°	10°	20°	40°	0°	10°	20°	40°	0°	10°	20°	40°	
14	23,3												14
16	24,1	23,8			20,1								16
18	22,7	22,7	22,8		19,4	19,2			14,5				18
20	21,3	21,5	21,7	21,9	18,6	18,5	18,3		13,8	13,8	13,8		20
22	20	20,3	20,6	21	17,8	17,7	17,6	17,6	13,2	13,1	13,2	13,2	22
24	18,7	19	19,3	19,8	16,8	16,9	16,8	16,9	12,6	12,5	12,5	12,7	24
26	17,4	17,7	18	18,5	15,8	15,9	16	16,2	12	12	12	12,1	26
28	16,5	16,4	16,7	17,3	14,8	15	15,1	15,6	11,4	11,4	11,4	11,5	28
30	15,6	15,6	15,6	16,1	13,8	14,1	14,3	14,9	10,8	10,9	10,9	11	30
32	14,8	14,8	14,8	14,9	12,9	13,2	13,4	13,9	10,3	10,3	10,3	10,5	32
34	13,9	14	13,9	14,2	12,1	12,3	12,5	12,9	9,7	9,8	9,8	10	34
36	13,1	13,1	13,2	13,4	11,5	11,5	11,6	12	9,2	9,3	9,3	9,5	36
38	12,4	12,4	12,5	12,7	10,9	10,9	10,9	11,2	8,7	8,7	8,8	9	38
40	11,7	11,8	11,8	11,9	10,4	10,4	10,4	10,5	8,2	8,2	8,3	8,5	40
42	11,1	11,2	11,2	11,3	9,8	9,9	9,9	10	7,6	7,7	7,8	8	42
44	10,5	10,5	10,5	10,7	9,3	9,4	9,4	9,5	7,2	7,2	7,3	7,5	44
46	9,9	9,9	9,9	10	8,8	8,9	8,9	9,1	6,7	6,8	6,9	7	46
48	9,2	9,3	9,3	9,4	8,4	8,4	8,4	8,6	6,3	6,4	6,4	6,6	48
50	8,7	8,7	8,8	8,9	7,9	7,9	7,9	8,1	5,9	5,9	6	6,1	50
52	8,1	8,2	8,2	8,3	7,4	7,4	7,4	7,6	5,4	5,5	5,5	5,7	52
54	7,6*	7,7*	7,7*	7,8	6,9	7	7	7,1	5	5	5,1	5,2	54
56	7,1*	7,2*	7,2*	7,3*	6,5	6,5	6,6	6,6	4,6	4,6	4,7	4,8	56
58	6,6*	6,7*	6,7*	6,8*	6,1*	6,1	6,1	6,2	4,2	4,3	4,4	4,4	58
60	6,1*	6,2*	6,3*	6,3*	5,7*	5,7*	5,7*	5,7*	3,9	3,9	4	4,1	60
62	5,7*	5,8*	5,8*	5,8*	5,3*	5,3*	5,3*	5,4*	3,5	3,6	3,6	3,7	62
64	5,4*	5,4*	5,4*	5,4*	4,9*	4,9*	5*	5*	3,2	3,3	3,3	3,3	64
66	5**	5**	5*	5*	4,6*	4,6*	4,7*	4,7*	2,9	2,9	3	3	66
68	4,7**	4,7**	4,7**		4,3*	4,3*	4,4*	4,4*	2,6	2,6	2,7	2,7	68
70	4,3**	4,4**	4,4**		4*	4,1*	4,1*	4,1*	2,3	2,3	2,4	2,4	70
72	4,1**	4,1**	4,1**		3,8**	3,8*	3,8*		2	2,1	2,1	2,1	72
74	3,9**	3,9**	3,9**		3,5**	3,5**	3,6**		1,8*	1,8*	1,8*	1,8*	74
76	2,8*	2,8*			3,3**	3,3**	3,3**		1,5*	1,5*	1,6*		76
78					3,1**	3,1**	3,1**		1,3*	1,3*	1,3*		78
80					2,9**	2,9**	2,9**		1*	1,1*	1*		80
82									0,8*	0,8*	0,8*		82

<sup>1)</sup> + 2,3 m Adapter

\* Ballastradius 6 m

\*\* Ballastradius 7 m



79,5-85m



7m



10,4x9,6m



134t/R=5m



360°

75%

m	79,5 <sup>1)</sup>				84,1 <sup>1)</sup>				85 <sup>1)</sup>				m
	0°	10°	20°	40°	0°	10°	20°	40°	0°	10°	20°	40°	
18	15,8				13,1								18
20	15,2	15,1	15		12,6	12,6			12,3	12,3			20
22	14,6	14,5	14,5		12,1	12,1	11,6		11,8	11,8	11,3		22
24	14	14	13,9	14	11,6	11,6	11,1	11,3	11,2	11,3	10,9	11,1	24
26	13,4	13,4	13,4	13,5	11,1	11,1	10,7	10,8	10,6	10,8	10,5	10,6	26
28	12,9	12,9	12,9	12,9	10,6	10,6	10,2	10,4	10,1	10,2	10	10,2	28
30	12,3	12,4	12,4	12,4	10,1	10,1	9,8	9,9	9,5	9,7	9,5	9,8	30
32	11,7	11,8	11,9	11,9	9,6	9,7	9,4	9,5	8,9	9,1	9	9,4	32
34	11,1	11,3	11,3	11,4	9,1	9,2	9	9,1	8,3	8,5	8,6	8,9	34
36	10,4	10,6	10,6	10,9	8,6	8,7	8,6	8,7	7,7	7,9	8,1	8,4	36
38	9,7	9,9	10	10,3	8,2	8,3	8,2	8,3	7,2	7,4	7,6	7,9	38
40	9	9,2	9,3	9,7	7,7	7,8	7,8	7,9	6,7	6,9	7,1	7,3	40
42	8,3	8,5	8,7	9	7,2	7,4	7,4	7,5	6,2	6,4	6,6	6,8	42
44	7,7	7,9	8	8,3	6,7	6,9	7	7,1	5,7	5,9	6,1	6,3	44
46	7,1	7,3	7,5	7,7	6,2	6,4	6,5	6,7	5,2	5,4	5,6	5,8	46
48	6,5	6,7	6,9	7	5,8	6	6,1	6,3	4,8	4,9	5,2	5,4	48
50	6	6,1	6,3	6,5	5,3	5,5	5,6	5,9	4,4	4,5	4,7	4,9	50
52	5,4	5,6	5,7	5,9	4,8	5	5,2	5,4	4	4,1	4,3	4,5	52
54	4,9	5	5,1	5,3	4,4	4,5	4,7	4,9	3,5	3,7	3,9	4	54
56	4,4	4,5	4,6	4,8	3,9	4	4,2	4,4	3,1	3,2	3,5	3,6	56
58	3,9	4	4,1	4,3	3,4	3,5	3,8	4	2,7	2,8	3,1	3,2	58
60	3,5	3,6	3,7	3,8	3	3,1	3,4	3,5	2,3	2,4	2,7	2,8	60
62	3	3,1	3,2	3,3	2,6	2,7	3	3,1	2	2,1	2,4	2,5	62
64	2,6	2,7	2,7	2,8	2,2	2,3	2,6	2,7	1,6	1,7	2	2,1	64
66		2,3	2,3	2,4	1,8	1,9	2,2	2,3	1,3	1,4		1,7	66
68		1,9	2	2	1,4		1,8	1,9	0,8	0,9		1,3	68
70		1,5	1,6	1,6			1,4	1,5				0,9	70
72		1,1		1,1			1	1					72

<sup>1)</sup> + 2,3 m Adapter



68,9-78,8m



14m



10,4x9,6m



134t/R=5m



360°

**75%**

m	68,9 <sup>1)</sup>				74,2 <sup>1)</sup>				78,8 <sup>1)</sup>				m
	0°	10°	20°	40°	0°	10°	20°	40°	0°	10°	20°	40°	
16	19,6												16
18	18,9				15,5				11				18
20	18,1	17,9			14,9				10,6				20
22	17,3	17,2	16,8		14,3	14,1			10,2	10,1			22
24	16,3	16,5	16,2		13,7	13,6	13,5		9,8	9,7	9,6		24
26	15,3	15,7	15,6	13,6	13,1	13	12,9		9,4	9,3	9,3		26
28	14,4	14,8	14,8	13,3	12,5	12,5	12,4	12,2	9	9	8,9		28
30	13,4	13,8	14	13,1	11,8	11,9	11,9	11,7	8,6	8,6	8,5	8,6	30
32	12,5	12,9	13,3	12,9	11,2	11,4	11,5	11,3	8,2	8,2	8,2	8,3	32
34	11,7	12	12,5	12,7	10,6	10,8	11	10,9	7,8	7,8	7,8	8	34
36	11,2	11,2	11,6	12	9,9	10,3	10,5	10,4	7,4	7,4	7,5	7,6	36
38	10,6	10,6	10,8	11,4	9,2	9,6	9,9	10	7	7	7,1	7,3	38
40	10	10,1	10,1	10,6	8,5	8,9	9,2	9,6	6,6	6,7	6,8	7	40
42	9,5	9,5	9,7	9,9	8	8,2	8,6	9,2	6,3	6,4	6,5	6,6	42
44	9	9,1	9,2	9,3	7,6	7,6	7,9	8,6	5,9	6	6,1	6,3	44
46	8,5	8,6	8,7	8,8	7,3	7,3	7,3	8	5,5	5,7	5,8	6	46
48	8	8,1	8,2	8,3	6,9	6,9	6,8	7,4	5,2	5,3	5,4	5,6	48
50	7,5	7,6	7,7	7,9	6,5	6,6	6,5	6,7	4,8	5	5,1	5,3	50
52	7	7,1	7,2	7,4	6,1	6,2	6,2	6,2	4,5	4,6	4,8	5	52
54	6,6	6,6	6,8	6,9	5,8	5,8	5,8	5,9	4,2	4,3	4,4	4,7	54
56	6,1	6,2	6,3	6,5	5,4	5,5	5,5	5,6	3,8	4	4,1	4,3	56
58	5,8*	5,9	5,9	6	5	5,1	5,2	5,3	3,5	3,6	3,8	4	58
60	5,4*	5,5*	5,5	5,6	4,7	4,8	4,9	5	3,2	3,3	3,4	3,7	60
62	5*	5,1*	5,1*	5,2	4,4	4,5	4,6	4,7	2,8	3	3,1	3,3	62
64	4,6*	4,7*	4,7*	4,8*	4,1*	4,2	4,4	4,4	2,6	2,7	2,8	3	64
66	4,3*	4,4*	4,4*	4,5*	3,8*	3,9*	4,1*	4,2	2,3	2,4	2,5	2,7	66
68	4*	4,1*	4,1*	4,2*	3,5*	3,6*	3,8*	3,9*	2	2,1	2,2	2,4	68
70	3,7*	3,8*	3,8*	3,9*	3,2*	3,3*	3,5*	3,6*	1,7	1,9	1,9	2	70
72	3,4**	3,5*	3,5*	3,6*	2,9*	3*	3,2*	3,3*		1,6	1,7	1,8	72
74	3,1**	3,2**	3,3**		2,7*	2,8*	3*	3*		1,3	1,4	1,5	74
76	2,9**	2,9**	3**		2,5*	2,5*	2,7*	2,7*		1	1,1	1,1	76
78	2,6**	2,7**	2,7**		2,2**	2,3*	2,4*	2,4*			0,7	0,8	78
80	2,4**	2,5**	2,5**		2**	2**	2,2**						80
82	2**	2,3**	2,3**		1,8**	1,8**	1,9**						82
84					1,6**	1,6**	1,7**						84
86					1,4**	1,4**	1,5**						86

<sup>1)</sup> + 2,3 m Adapter  
 \* Ballastradius 6 m  
 \*\* Ballastradius 7 m



79,5-85m



14m



10,4x9,6m



134t/R=5m



360°

75%

m	79,5 <sup>1)</sup>				84,1 <sup>1)</sup>				85 <sup>1)</sup>				m
	0°	10°	20°	40°	0°	10°	20°	40°	0°	10°	20°	40°	
18	12												18
20	11,6				9,7				9,5				20
22	11,2	11,1			9,3				9,1				22
24	10,8	10,7			8,9	8,9			8,8	8,8			24
26	10,4	10,3	10,3		8,6	8,6	8,6		8,4	8,4	8,4		26
28	10	9,9	9,9		8,2	8,2	8,3		8,1	8,1	8,1		28
30	9,7	9,6	9,6	9,5	7,9	7,9	8	8	7,7	7,8	7,8		30
32	9,3	9,2	9,2	9,1	7,6	7,6	7,7	7,8	7,3	7,4	7,5	7,7	32
34	8,9	8,9	8,9	8,8	7,2	7,3	7,3	7,5	6,8	7	7,2	7,4	34
36	8,5	8,5	8,5	8,5	6,9	7	7	7,2	6,4	6,6	6,8	7,1	36
38	8,1	8,2	8,2	8,2	6,6	6,6	6,7	6,9	6	6,3	6,5	6,8	38
40	7,6	7,8	7,8	7,9	6,2	6,3	6,4	6,6	5,6	5,9	6,1	6,5	40
42	7,2	7,3	7,5	7,6	5,9	6	6,1	6,3	5,2	5,5	5,8	6,1	42
44	6,7	6,9	7,1	7,3	5,6	5,7	5,8	6	4,8	5,1	5,3	5,7	44
46	6,2	6,5	6,8	7	5,2	5,4	5,5	5,7	4,4	4,7	4,9	5,3	46
48	5,8	6,1	6,4	6,5	4,9	5,1	5,2	5,4	4	4,3	4,5	4,9	48
50	5,3	5,6	5,9	6,1	4,6	4,8	4,9	5,1	3,6	3,9	4,1	4,5	50
52	4,9	5,2	5,4	5,7	4,2	4,4	4,5	4,8	3,3	3,5	3,7	4,1	52
54	4,4	4,7	5	5,3	3,8	4,1	4,1	4,5	2,9	3,1	3,4	3,7	54
56	4	4,3	4,5	4,8	3,4	3,7	3,8	4,2	2,6	2,8	3	3,3	56
58	3,5	3,8	4	4,4	3	3,3	3,4	3,8	2,3	2,5	2,7	2,9	58
60	3,1	3,3	3,5	3,9	2,7	2,9	3	3,4	1,9	2,1	2,3	2,6	60
62	2,7	2,9	3,1	3,4			2,6	3	1,5			2,2	62
64	2,3	2,5	2,7	2,9			2,3	2,6					64
66	1,9	2,2	2,3	2,5			1,9	2,2					66
68	1,6	1,8		2,1			1,5	1,8					68
70	1,1	1,4		1,7			1,1	1,3					70
72				1,2									72
74				0,8									74

<sup>1)</sup> + 2,3 m Adapter



68,9-78,8m



21m



10,4x9,6m



134t/R=5m



360°

**75%**

m	68,9 <sup>1)</sup>				74,2 <sup>1)</sup>				78,8 <sup>1)</sup>				m
	0°	10°	20°	40°	0°	10°	20°	40°	0°	10°	20°	40°	
18	15,6				10,7								18
20	15				11,8				8,6				20
22	14,4	12,3			11,4				8,3				22
24	13,8	13,5			11	10,8			8				24
26	13,2	13	11,2		10,6	10,4			7,7	7,6			26
28	12,5	12,4	12,3		10,2	10,1	10		7,3	7,3			28
30	11,8	11,9	11,8		9,8	9,7	9,6		7	7	6,9		30
32	11,1	11,3	11,3	11,1	9,4	9,3	9,3		6,7	6,7	6,6		32
34	10,4	10,8	10,9	10,8	9,1	9	8,9	8,9	6,4	6,4	6,4		34
36	9,7	10,2	10,5	10,4	8,7	8,6	8,6	8,6	6,1	6,1	6,1	5,8	36
38	9,1	9,6	10	10	8,2	8,3	8,3	8,3	5,8	5,8	5,9	5,5	38
40	8,5	8,9	9,5	9,6	7,7	7,9	7,9	8	5,5	5,5	5,6	5,3	40
42	8,1	8,3	8,8	9,2	7,2	7,5	7,6	7,7	5,2	5,3	5,3	5,2	42
44	7,7	7,7	8,2	8,8	6,7	7	7,2	7,4	4,9	5	5,1	5	44
46	7,3	7,3	7,5	8,4	6,1	6,5	6,8	7	4,6	4,7	4,8	4,8	46
48	6,9	6,9	6,9	7,9	5,6	6,1	6,4	6,7	4,3	4,4	4,6	4,6	48
50	6,5	6,6	6,6	7,2	5,4	5,6	6	6,3	4	4,2	4,3	4,5	50
52	6,1	6,3	6,2	6,6	5,1	5,1	5,6	5,9	3,7	3,9	4,1	4,3	52
54	5,7	5,9	5,9	6	4,8	4,8	5,1	5,5	3,4	3,6	3,8	4	54
56	5,4	5,6	5,6	5,6	4,6	4,6	4,6	5,1	3,2	3,4	3,5	3,8	56
58	5	5,2	5,3	5,4	4,3	4,4	4,4	4,7	2,9	3,1	3,3	3,5	58
60	4,6	4,9	5	5,1	4	4,1	4,2	4,3	2,6	2,8	3	3,3	60
62	4,3*	4,6	4,7	4,9	3,8	3,9	4	4,1	2,3	2,5	2,7	3	62
64	4*	4,3	4,4	4,6	3,5	3,6	3,8	3,9	2	2,3	2,4	2,7	64
66	3,7*	4	4,1	4,3	3,3	3,4	3,5	3,7	1,8	2	2,2	2,4	66
68	3,4*	3,7*	3,8	4	3*	3,2	3,3	3,5	1,5	1,7	1,9	2,1	68
70	3,1*	3,4*	3,5*	3,7	2,8*	2,9*	3	3,2	1,2	1,5	1,6	1,9	70
72	2,8*	3,1*	3,2*	3,4*	2,5*	2,7*	2,8*	2,9	0,9	1,2	1,4	1,6	72
74	2,6*	2,9*	3*	3,1*	2,3*	2,4*	2,5*	2,7*		0,9	1	1,3	74
76	2,4*	2,6*	2,7*	2,8*	2,1*	2,2*	2,3*	2,4*					76
78	2,1**	2,4*	2,4*	2,5*	1,8*	1,9*	2*	2,2*					78
80	1,9**	2,1**	2,2*	2,2*	1,6*	1,7*	1,8*	1,9*					80
82	1,7**	1,9**	1,9**		1,4*	1,5*	1,6*	1,6*					82
84	1,5**	1,6**	1,7**		1,2**	1,3*	1,4*	1,4*					84
86	1,3**	1,4**	1,4**		1**	1,1*	1,1*						86
88	1,1**	1,2**	1,2**		0,7**	0,8**	0,9**						88

<sup>1)</sup> + 2,3 m Adapter

\* Ballastradius 6 m

\*\* Ballastradius 7 m



79,5-85m



21m



10,4x9,6m



134t/R=5m



360°

75%

m	79,5 <sup>1)</sup>				84,1 <sup>1)</sup>				85 <sup>1)</sup>				m	
	0°	10°	20°	40°	0°	10°	20°	40°	0°	10°	20°	40°		
20	9,5													20
22	9,1				7,5					7,3				22
24	8,8				7,2					7,1				24
26	8,5	8,3			7					6,8				26
28	8,2	8,1			6,7	6,7				6,5	6,5			28
30	7,9	7,8	7,6		6,4	6,4				6,3	6,3			30
32	7,6	7,5	7,3		6,1	6,2	6,2			6	6,1	6,1		32
34	7,3	7,2	7,1		5,9	5,9	6			5,7	5,8	5,9		34
36	7	7	6,8	6,4	5,6	5,7	5,7			5,3	5,5	5,6		36
38	6,7	6,7	6,6	6,2	5,3	5,4	5,5	5,4		5	5,2	5,4	5,3	38
40	6,4	6,4	6,3	6	5,1	5,2	5,3	5,1	4,7	4,9	5,2	5,1	4,9	40
42	6	6,1	6,1	5,8	4,8	4,9	5	5	4,4	4,6	4,9	4,9	4,9	42
44	5,7	5,8	5,8	5,6	4,6	4,7	4,8	4,8	4	4,4	4,6	4,8	4,8	44
46	5,3	5,5	5,6	5,4	4,3	4,4	4,5	4,7	3,7	4	4,4	4,7	4,7	46
48	5	5,2	5,4	5,2	4	4,2	4,3	4,5	3,4	3,7	4,1	4,5	4,8	48
50	4,7	4,9	5,1	5	3,8	3,9	4,1	4,3	3	3,4	3,7	4,2	5,0	50
52	4,3	4,6	4,9	4,8	3,5	3,7	3,8	4,1		3	3,4	3,9	5,2	52
54	3,9	4,3	4,7	4,6	3,2	3,4	3,6	3,9		2,7	3	3,6	5,4	54
56	3,6	3,9	4,3	4,4	2,9	3,2	3,3	3,6		2,4	2,7	3,2	5,6	56
58	3,2	3,5	3,9	4,1	2,6	2,9	3,1	3,4		2,1	2,4	2,9	5,8	58
60	2,8	3,2	3,5	3,9	2,3	2,6	2,7	3,1		1,8	2,1	2,5	6,0	60
62	2,4	2,8	3,1	3,5	1,9	2,2	2,4	2,9		1,4	1,7	2,2	6,2	62
64			2,7	3,2	1,6	1,9	2,1	2,6		1	1,4	1,8	6,4	64
66			2,3	2,7	1,2	1,6		2,3				1,5	6,6	66
68			1,9	2,3		1,1		1,9				1,1	6,8	68
70			1,6	1,9									7,0	70
72			1,1	1,5									7,2	72
74				1,1									7,4	74

<sup>1)</sup> + 2,3 m Adapter





68,9-85m



28m



10,4x9,6m



134t/R=5m



360°

**75%**

m	68,9 <sup>1)</sup>				74,2 <sup>1)</sup>				79,5 <sup>1)</sup>				84,1 <sup>1)</sup>				85 <sup>1)</sup>		m
	0°	10°	20°	40°	0°	10°	20°	40°	0°	10°	20°	40°	0°	10°	20°	40°	0°	10°	
20	12				8,2														20
22	11,6				9,3				7,2										22
24	11,2				8,9				7				5,6				5,5		24
26	10,7	10,5			8,6				6,7				5,4				5,3		26
28	10,3	10,1			8,3	8,2			6,5	6,2			5,2				5,1		28
30	9,9	9,7	6,2		7,9	7,9			6,3	6			5	4,9			4,9		30
32	9,5	9,4	9,3		7,6	7,6	5,8		6	5,8			4,8	4,8			4,7	4,7	32
34	9	9	8,9		7,4	7,3	7,3		5,8	5,6	5,4		4,6	4,6			4,5	4,5	34
36	8,6	8,7	8,6		7,1	7	7		5,5	5,4	5,2		4,4	4,4	4,3		4,2	4,3	36
38	8,1	8,3	8,3	7,4	6,8	6,7	6,7		5,3	5,2	5		4,2	4,2	4,2		3,9	4,1	38
40	7,6	8	7,9	7,3	6,4	6,5	6,5	5,9	5,1	5	4,9		3,9	4	4		3,7	3,9	40
42	7,1	7,6	7,6	7,2	6,1	6,2	6,2	5,8	4,8	4,8	4,7	4,1	3,7	3,8	3,9		3,4	3,7	42
44	6,5	7,1	7,3	7	5,7	5,9	5,9	5,7	4,6	4,6	4,5	4	3,5	3,6	3,7	3,7	3,1	3,4	44
46	6	6,6	6,9	6,9	5,3	5,6	5,7	5,5	4,3	4,4	4,4	3,9	3,3	3,4	3,5	3,6	2,9	3,2	46
48	5,7	6,1	6,5	6,6	4,9	5,2	5,4	5,4	4	4,2	4,2	3,9	3,1	3,2	3,3	3,5	2,6	3	48
50	5,4	5,6	6	6,3	4,5	4,9	5,1	5,2	3,7	4	4	3,8	2,8	3	3,1	3,3	2,3	2,7	50
52	5,1	5,1	5,6	6	4,1	4,5	4,9	5	3,5	3,7	3,9	3,7	2,6	2,8	3	3,2	2	2,5	52
54	4,8	4,8	5,2	5,7	3,8	4,2	4,6	4,8	3,2	3,5	3,7	3,6		2,6	2,8	3,1	1,7	2,2	54
56	4,5	4,6	4,7	5,3	3,6	3,8	4,3	4,6	2,9	3,2	3,5	3,5		2,4	2,6	2,9		1,9	56
58	4,3	4,3	4,4	4,9	3,4	3,4	3,9	4,3	2,6	3	3,3	3,4			2,4	2,7		1,6	58
60	4	4,1	4,2	4,5	3,1	3,2	3,5	4	2,3	2,7	3,1	3,2			2,2	2,5			60
62	3,7	3,8	4	4,1	2,9	3	3,1	3,6	2	2,4	2,8	3			2	2,3			62
64	3,4	3,6	3,7	3,9	2,7	2,8	2,9	3,3	1,6	2,1	2,5	2,8			1,7	2,1			64
66	3,1	3,3	3,5	3,7	2,5	2,7	2,8	3	1,2	1,8	2,1	2,6			1,4	1,9			66
68	2,9	3,1	3,3	3,5	2,3	2,5	2,6	2,8		1,4	1,8	2,3			1,1				68
70	2,7*	2,8	3	3,3	2,1	2,3	2,4	2,6		1		2			0,7				70
72	2,4*	2,6*	2,7	3	1,9	2,1	2,2	2,4				1,6							72
74	2,2*	2,3*	2,5	2,7	1,7*	1,9	2	2,2											74
76	1,9*	2,1*	2,2*	2,4	1,5*	1,7*	1,8	2											76
78	1,7*	1,8*	2*	2,2*	1,3*	1,4*	1,6	1,8											78
80	1,5*	1,6*	1,8*	1,9*		1,2*	1,3*	1,5											80
82	1,3*	1,4*	1,5*	1,6*			1,1*	1,3*											82
84	1**	1,2*	1,3*	1,4*			0,8*	1*											84
86	0,7**	0,9*	1*	1,1*															86
88			0,7*																88

<sup>1)</sup> + 2,3 m Adapter

\* Ballastradius 6 m

\*\* Ballastradius 7 m



68,9-85m



35m



10,4x9,6m



134t/R=5m



360°

75%

m	68,9 <sup>1)</sup>				74,2 <sup>1)</sup>				79,5 <sup>1)</sup>				84,1 <sup>1)</sup>			85 <sup>1)</sup>	m
	0°	10°	20°	40°	0°	10°	20°	40°	0°	10°	20°	40°	0°	10°	20°	0°	
20	6,9																20
22	9,5				7,4												22
24	9,2				7,2				5,3								24
26	8,8				6,9				5,1				4			3,7	26
28	8,5	5,3			6,7				4,9				3,9			3,6	28
30	8,1	8			6,4	4,9			4,8				3,7			3,5	30
32	7,8	7,7			6,1	6,1			4,6	4,3			3,5			3,4	32
34	7,5	7,4	4,3		5,9	5,9			4,4	4,2			3,4	3,3		3,3	34
36	7,2	7,1	6,8		5,7	5,6	4		4,2	4			3,2	3,2		3,1	36
38	6,9	6,8	6,6		5,4	5,4	5,2		4	3,9	3,6		3,1	3,1		2,9	38
40	6,6	6,5	6,3		5,2	5,2	5		3,8	3,7	3,5		2,9	2,9	2,8	2,7	40
42	6,2	6,3	6,1		4,9	4,9	4,9		3,7	3,5	3,4		2,7	2,8	2,7	2,5	42
44	5,8	6	5,9	4,9	4,6	4,7	4,7		3,5	3,4	3,3		2,5	2,6	2,6		44
46	5,3	5,7	5,7	4,8	4,4	4,5	4,5	4	3,3	3,3	3,1		2,4	2,5	2,5		46
48	4,9	5,3	5,4	4,7	4	4,3	4,3	3,9	3,1	3,1	3	2,7	2,2	2,3	2,4		48
50	4,4	5	5,2	4,6	3,7	4	4,1	3,8	2,9	3	2,9	2,6	2	2,1	2,2		50
52	4,1	4,6	4,9	4,6	3,4	3,8	4	3,7	2,6	2,8	2,8	2,6	1,8	2	2,1		52
54	3,8	4,2	4,6	4,5	3,1	3,5	3,7	3,6	2,4	2,6	2,6	2,5	1,5	1,8	2		54
56	3,6	3,8	4,3	4,4	2,8	3,2	3,5	3,6		2,4	2,5	2,4	1,3	1,6	1,8		56
58	3,4	3,5	4	4,3	2,5	2,9	3,3	3,5		2,3	2,4	2,3	1	1,4	1,7		58
60	3,2	3,3	3,6	4,2	2,3	2,7	3,1	3,3		2,1	2,2	2,3	0,8	1,2	1,5		60
62	2,9	3,1	3,2	3,9	2,1	2,4	2,9	3,2					2,2	0,9	1,3		62
64	2,7	2,8	3	3,5	1,9	2	2,6	3					2,1				64
66	2,5	2,6	2,8	3,2	1,8	1,9	2,2	2,8					2				66
68	2,2	2,4	2,6	2,8	1,6	1,7	1,9	2,5					1,8				68
70	2	2,2	2,4	2,7	1,4	1,6	1,7	2,2					1,6				70
72	1,8	2	2,2	2,5		1,4	1,5	1,9									72
74	1,6*	1,8	2	2,3			1,4	1,6									74
76	1,4*	1,6*	1,8	2,1			1,2	1,4									76
78	1,1*	1,4*	1,6	1,9			0,9	1,3									78
80	0,9*	1,2*	1,4*	1,6			0,7	1,1									80
82		0,9*		1,4				0,8									82
84				1,1													84
86				0,8*													86

<sup>1)</sup> + 2,3 m Adapter

\* Ballastradius 6 m



68,9-85m



42m



10,4x9,6m



134t/R=5m



360°

**75%**

m	68,9 <sup>1)</sup>				74,2 <sup>1)</sup>				79,5 <sup>1)</sup>				84,1 <sup>1)</sup>		85 <sup>1)</sup>	m
	0°	10°	20°	40°	0°	10°	20°	40°	0°	10°	20°	40°	0°	10°	0°	
22	6,5															22
24	7,4				5,6											24
26	7,1				5,4				3,7							26
28	6,8				5,2				3,6				1,9		1,6	28
30	6,5				5				3,4				1,9		1,6	30
32	6,2	6			4,7				3,2				1,8		1,5	32
34	6	5,8			4,5	4,5			3,1				1,8		1,5	34
36	5,8	5,6			4,3	4,3			2,9	2,7			1,8		1,5	36
38	5,5	5,4			4,1	4,1			2,8	2,6			1,7	1,7	1,5	38
40	5,3	5,2	4,7		3,9	3,9			2,6	2,5			1,6	1,6	1,5	40
42	5	5	4,6		3,7	3,8	3,5		2,5	2,3			1,4	1,5	1,2	42
44	4,7	4,7	4,4		3,5	3,6	3,4		2,4	2,2	2		1,3	1,3	1,1	44
46	4,4	4,5	4,3		3,3	3,4	3,3		2,2	2,1	1,9		1,1	1,2	0,9	46
48	4	4,3	4,1		3,1	3,2	3,2		2,1	2	1,8		1	1,1	0,7	48
50	3,7	4,1	4	3,3	2,8	3	3,1		1,9	1,9	1,7			0,9		50
52	3,3	3,8	3,8	3,2	2,6	2,8	2,9	1,3	1,7	1,7	1,6			0,8		52
54	2,9	3,5	3,7	3,2	2,3	2,6	2,7	2,5	1,5	1,6	1,4	1,1		0,7		54
56	2,7	3,2	3,5	3,1		2,4	2,6	2,4	1,2	1,4	1,3	1				56
58	2,5	2,6	3,3	3		2,2	2,4	2,3	1	1,2	1,2	1				58
60	2,3	2,4	3	3		2	2,3	2,3	0,8	1	1,1	0,9				60
62	2,1	2,2	2,8	2,9			2,1	2,2		0,9	1	0,9				62
64	1,9	2	2,5	2,9			1	2,1				0,9	0,8			64
66	1,7	1,8	2,2	2,8			0,9	2				0,7	0,7			66
68	1,5	1,7	1,9	2,6			0,8	1,9								68
70		1,5	1,7	2,3				1,8								70
72		1,3	1,5	2				1,6								72
74		1,1		1,7				1,3								74
76				1,4												76
78				1,3												78
80				1,1												80
82				0,9												82

<sup>1)</sup> + 2,3 m Adapter



68,9-79,5m



49m



10,4x9,6m



134t/R=5m



360°

75%

m	68,9 <sup>1)</sup>				74,2 <sup>1)</sup>			79,5 <sup>1)</sup>	m
	0°	10°	20°	40°	0°	10°	20°	0°	
24	5,8								24
26	5,6				4				26
28	5,4				3,9			1,9	28
30	5,1				3,7			1,8	30
32	4,9				3,5			1,7	32
34	4,7				3,4			1,6	34
36	4,5	4,2			3,2	1,4		1,5	36
38	4,3	4			3	2,8		1,4	38
40	4,1	3,9			2,9	2,7		1,3	40
42	3,9	3,7			2,7	2,6		1,2	42
44	3,7	3,6	3,2		2,5	2,5		1,1	44
46	3,4	3,4	3,1		2,4	2,4	2,1	1	46
48	3,2	3,2	2,9		2,2	2,2	2	0,9	48
50	2,9	3,1	2,8		2	2,1	1,9		50
52	2,7	2,9	2,7		1,8	2	1,8		52
54	2,4	2,7	2,6		1,5	1,8	1,7		54
56	2,1	2,5	2,5	1,3	1,2	1,6	1,6		56
58		2,3	2,4	2	1	1,4	1,5		58
60		2	2,3	2		1,2	1,4		60
62		1,8	2,1	1,9		1	1,2		62
64			1,9	1,8		0,7	1,1		64
66			1,7	1,8			0,9		66
68				1,7			0,7		68
70				1,7					70
72				1,6					72
74				1,5					74
76				1,3					76
78				0,9					78

<sup>1)</sup> + 2,3 m Adapter



68,9m



56m



10,4x9,6m



134t/R=5m



360°

**75%**

m	68,9 <sup>1)</sup>			m
	0°	10°	20°	
26	4,1			26
28	4			28
30	3,8			30
32	3,7			32
34	3,5			34
36	3,4			36
38	3,2	2,8		38
40	3	2,6		40
42	2,8	2,5		42
44	2,7	2,4		44
46	2,5	2,3		46
48	2,3	2,2	1,8	48
50	2,1	2	1,7	50
52	1,9	1,9	1,6	52
54	1,6	1,8	1,5	54
56	1,3	1,7	1,4	56
58	1	1,5	1,3	58
60		1,3	1,2	60
62		1,1	1,1	62
64		0,8	1	64
66			0,8	66

<sup>1)</sup> + 2,3 m Adapter



16,1m

83°



14-84m



10,4x9,6m



134t/R=5m



360°

75%

m	16,1 <sup>1)</sup>											m	
	14	21	28	35	42	49	56	63	70	77	84		
8	118,7												8
9	118,7												9
10	118,7	105,6											10
12	111,7*	107,5*											12
14	98,1*	101,6**	86,7										14
16		93,7**	85**	68,9									16
18		83,3**	82,1**	67,4*	54,8								18
20		74,7**	74,2**	66**	53,8	44,3							20
22		63,5**	67,2**	64**	52,8*	43,7	35,7						22
24			61,2**	60,3**	51,9*	43	35,2	28,9					24
26			56**	55,6**	50,5**	42,3	34,7	28,1	23,5				26
28			47,4**	51,3**	48,7**	41,7*	34,2	27,4	23				28
30				47,4**	46,5**	40,9**	33,6	26,6	22,5	17			30
32				42,5**	43,5**	40,2**	33*	25,9	22	16,4	14,3		32
34				36,4*	40,7**	39,4**	31,8*	25,2	21,5	15,8	13,9	34	
36				29,8	37,5**	37,1**	30,5*	24,5	21,1	15,2	13,5	36	
38					34,2**	35,1**	29,3*	23,7	20,6	14,7	13,1	38	
40					30*	32,9**	28*	22,9	20,2	14,2	12,8	40	
42					25,6*	30,5**	26,7*	22,1	19,8	13,6	12,4	42	
44						28**	25,5*	21,2	19,4	13,2	12,1	44	
46						24,9**	24,3*	20,4	19	12,8	11,8	46	
48						21,7*	23,2**	19,5	18,7	12,4	11,5	48	
50						18,3	22,1**	18,7	18,4*	12	11,2	50	
52							20,3*	18,1	18,1*	11,6	10,9	52	
54							18,4*	17,4*	17,8*	11,3	10,7	54	
56							16	16,7*	17,5*	11,1	10,4	56	
58								15,9*	17,1**	10,8	10,2	58	
60								15,1*	16,8**	10,5	10	60	
62								13,8	16,5**	10,3	9,8	62	
64								11,7	15,1**	10,1	9,6	64	
66									13,5*	9,9	9,4	66	
68									11,9*	9,7	9,3	68	
70									10,2	9,5	9,1	70	
72										9,4	9	72	
74										9,3	8,9	74	
76										8,4	8,5	76	
78										7,1	8,2	78	
80											7,8	80	
82											7	82	
84											5,9	84	

<sup>1)</sup> + 4 m Adapter

\* Ballastradius 6 m

\*\* Ballastradius 7 m



21,4m

83°



14-84m



10,4x9,6m



134t/R=5m



360°

**75%**

m	21,4 <sup>1)</sup>											m	
	14	21	28	35	42	49	56	63	70	77	84		
9	117,5											9	
10	113,1											10	
12	104*	96,8										12	
14	93,8*	92,2*	80,1									14	
16	80*	85,9**	81,3*	64,8								16	
18		79,3**	77,5**	64,4	51,9							18	
20		72,1**	72,7**	63,5*	51,3	41,9						20	
22		63,5**	66,4**	62,6**	50,7	41,5	33,8					22	
24			60,5**	59**	50,1*	41	33,4					24	
26			55,4**	54,5**	49,3**	40,6	33,1	27,3				26	
28			50,9**	50,5**	47,7**	40,2*	32,7	26,7	22,3			28	
30			36,7	46,7**	45,5**	39,8**	32,2	26	21,9	17		30	
32				43,4**	42,6**	39,4**	31,8	25,4	21,5	16,4	14	32	
34				40,4**	40**	38,5**	30,9*	24,8	21	15,9	13,6	34	
36					33,9*	37,5**	36,3**	29,9*	24,2	20,6	15,3	13,3	36
38						35,2**	34,3**	28,8*	23,5	20,2	14,7	12,9	38
40						33**	32,5**	27,7*	22,8	19,8	14,2	12,6	40
42						28,5**	30,8**	26,6**	22,1	19,5	13,7	12,3	42
44							29**	25,4**	21,4	19,2	13,2	12	44
46							27,2**	24,3**	20,5	18,8	12,9	11,7	46
48							24**	23,3**	19,8	18,5	12,5	11,4	48
50							20,6*	22,2**	19*	18,2*	12,1	11,1	50
52								21**	18,3*	17,9*	11,7	10,9	52
54								19,7**	17,7*	17,6*	11,4	10,6	54
56								18*	17*	17,4*	11,1	10,4	56
58									16,4*	17,1**	10,8	10,1	58
60									15,8*	16,8**	10,6	10	60
62									15,3*	16,5**	10,3	9,8	62
64									13,4*	15,8**	10,1	9,6	64
66										14,5**	9,9	9,4	66
68										13,2**	9,7	9,3	68
70										11,6*	9,5	9,1	70
72											9,4	9	72
74											9,3	8,9	74
76											9	8,7*	76
78											8,2	8,6*	78
80												8,4*	80
82												8,2*	82
84												7*	84

<sup>1)</sup> + 4 m Adapter  
 \* Ballastradius 6 m  
 \*\* Ballastradius 7 m



26,6m

83°



14-84m



10,4x9,6m



134t/R=5m



360°

75%

m	26,6 <sup>1)</sup>											m	
	14	21	28	35	42	49	56	63	70	77	84		
10	111,9												10
12	103,9*	86											12
14	95,1*	87,2*	71										14
16	84,6**	84,6**	71,7	57,9									16
18		78,9**	72,1**	58									18
20		72,7**	70,9**	58,1*	46,9								20
22		65,7**	65,4**	57,6**	46,4	38							22
24			59,6**	57**	46*	37,7	30,8						24
26			54,5**	53,4**	45,6*	37,3	30,5	25,5					26
28			50,2**	49,6**	44,8**	37	30,2	25,3	20,7				28
30			46,3**	46,1**	43,8**	36,7*	29,9	24,9	20,5	16,6			30
32				42,8**	41,8**	36,4**	29,6	24,4	20,3	16,1	13,4		32
34					39,9**	39,2**	36,2**	29,3*	23,9	20,1	15,7	13,1	34
36					37,3**	37**	35,4**	28,5*	23,4	19,8	15,2	12,8	36
38						34,7**	33,5**	27,7*	22,9	19,5	14,7	12,5	38
40						32,6**	32**	26,9*	22,4	19,2	14,2	12,2	40
42						30,7**	30,3**	25,9**	21,8	18,9	13,8	11,9	42
44						26,9**	28,5**	25**	21,4*	18,6	13,3	11,7	44
46							26,9**	24**	20,7*	18,3	12,9	11,4	46
48							25,5**	23**	20*	18*	12,5	11,1	48
50							22,8**	22,1**	19,2*	17,8*	12,1	10,9	50
52								21,1**	18,5*	17,5*	11,8	10,7	52
54								20,2**	17,8*	17,3*	11,4	10,4	54
56								19,4**	17,2*	17,1**	11,1	10,2	56
58								17*	16,6*	16,9**	10,9	10	58
60									16,1*	16,6**	10,6	9,8	60
62									15,5**	16,4**	10,3	9,6	62
64									14,5*	16,2**	10,1	9,5	64
66										15,1**	9,9	9,3	66
68										14,1**	9,7	9,2	68
70										12,8**	9,5	9	70
72										11,2*	9,4	8,9	72
74											9,3*	8,8*	74
76											9,2*	8,7*	76
78											8,8*	8,6*	78
80												8,6*	80
82												8,5**	82
84												7,9*	84
86												7*	86

<sup>1)</sup> + 4 m Adapter

\* Ballastradius 6 m

\*\* Ballastradius 7 m





31,9m

83°



17,5-84m



10,4x9,6m



134t/R=5m



360°

**75%**

m	31,9 <sup>1)</sup>											m	
	17,5	21	28	35	42	49	56	63	70	77	84		
12	87,1												12
14	84,9	74,3											14
16	84,3**	74,3	61,2										16
18	79,8**	73,2**	61,4	50									18
20	71,6**	71,5**	61,6*	50	41,2								20
22		64,6**	60,2**	50,1	41	33,6							22
24		58,7**	58,4**	50,2*	40,7	33,4	27,2						24
26			53,5**	49,3**	40,4	33,2	27,1	22,7					26
28			49,2**	48,4**	40,2*	32,9	26,9	22,6					28
30			45,5**	45,3**	40**	32,7	26,7	22,4	18,2				30
32				42,1**	39,8**	32,5*	26,5	22,3	18,1	14,9			32
34				39,1**	38,4**	32,4*	26,3	22,1	18	14,7	11,8		34
36				36,6**	36,2**	32,2**	26	21,9	17,9	14,4	11,8		36
38				34,3**	34,1**	31,9**	25,6*	21,7	17,8	14,1	11,7		38
40					32,1**	31,2**	25,2*	21,4	17,6	13,8	11,5		40
42					29,9**	29,6**	24,6*	21,1	17,5	13,5	11,3		42
44					28,2**	28,1**	23,9**	20,7*	17,4	13,1	11,1		44
46						26,6**	23,1**	20,4*	17,2	12,8	10,9		46
48						25,3**	22,4**	19,7*	17,1	12,4	10,7		48
50						23,7**	21,6**	19,1*	17*	12,1	10,5		50
52						21,8**	20,8**	18,5*	16,8*	11,8	10,3		52
54							20**	17,9*	16,6*	11,4	10,1		54
56							19,3**	17,3*	16,5**	11,1	9,9		56
58							18,3**	16,7**	16,3**	10,9	9,8		58
60								16,1**	16,2**	10,6	9,6		60
62									15,6**	16,1**	10,4	9,5	62
64									15,1**	15,9**	10,1	9,3	64
66									13,9**	15,2**	9,9	9,2	66
68										14,5**	9,8	9	68
70										13,8**	9,6	8,9	70
72										12,3**	9,4*	8,8	72
74											9,3*	8,7*	74
76											9,2*	8,6*	76
78											9*	8,5*	78
80											8,8*	8,5*	80
82												8,4**	82
84												8,3**	84
86												7,5**	86

<sup>1)</sup> + 4 m Adapter

\* Ballastradius 6 m

\*\* Ballastradius 7 m



37,2m

83°



17,5-84m



10,4x9,6m



134t/R=5m



360°

75%

m	37,2 <sup>1)</sup>											m
	17,5	21	28	35	42	49	56	63	70	77	84	
14	71,8	61,2										14
16	72,6	61,6	50,7									16
18	71,2*	61,6	50,8	41,9								18
20	68,4**	61,6*	51	41,9								20
22	61**	61,3**	51,2*	42	34,1							22
24		57,9**	51,4*	42,1	34,3	27,9						24
26			50,6**	42*	34,4	28	22,8					26
28			48,4**	41,8*	34,5	28,1	22,8	19				28
30			45,3**	41,4**	34,4*	28,1	22,9	19	15,3			30
32			41,6**	40,9**	34,2*	28,1	22,9	19	15,3	12,6		32
34				38,5**	34**	28	22,8	19	15,3	12,6	9,6	34
36				36,3**	33,8**	28*	22,8	19	15,3	12,6	9,4	36
38				33,7**	33,4**	27,9*	22,6	19	15,3	12,5	9,2	38
40					31,4**	27,9**	22,3	18,9	15,2	12,4	9,1	40
42					29,8**	27,8**	22,1*	18,9	15,2	12,3	8,9	42
44					28,1**	27,2**	21,7*	18,8	15,1	12,2	8,7	44
46					25,6**	25,9**	21,1*	18,7*	15	12,1	8,6	46
48						24,7**	20,6*	18,6*	14,9	11,9	8,4	48
50						23,4**	20**	18,3*	14,8	11,7	8,3	50
52						22,2**	19,4**	18*	14,8	11,5	8,2	52
54							18,8**	17,8**	14,8*	11,3	8	54
56							18,3**	17,2**	14,7*	11,1	7,9	56
58							17,8**	16,7**	14,7*	10,9	7,8	58
60							16,7**	16,1**	14,7**	10,7	7,6	60
62								15,7**	14,7**	10,5	7,6	62
64								15,2**	14,7**	10,3	7,5	64
66								14,5**	14,7**	10,1	7,4	66
68									14**	10	7,3	68
70									13,4**	9,8*	7,3	70
72									12,8**	9,6*	7,3	72
74									11,7**	9,5*	7,3	74
76										9,4*	7,3	76
78										9,2**	7,3*	78
80										9,2**	7,3*	80
82											7,3*	82
84											7,3*	84
86											7,3**	86
88											7,3**	88

<sup>1)</sup> + 4 m Adapter

\* Ballastradius 6 m

\*\* Ballastradius 7 m



83°

42,5m



21-84m



10,4x9,6m



134t/R=5m



360°

**75%**

m	42,5 <sup>1)</sup>										m
	21	28	35	42	49	56	63	70	77	84	
16	49,5										16
18	49,6	40,7									18
20	49,6	40,7	33								20
22	49,6	40,9	33,2	26,8							22
24	49,6*	41	33,2	26,9	22						24
26	49,6**	41	33,2	27	22	17,9					26
28		40,9*	33,2	27	22,1	17,9	14,8				28
30		40,6**	33,1	26,9	22	17,9	14,8	11,9			30
32		40,1**	33,1*	26,9	22	17,9	14,8	11,8			32
34			33,1*	26,9	22	17,9	14,8	11,6	9,2		34
36			33**	26,9	22	17,9	14,8	11,4	9	6,4	36
38			32,8**	26,9*	21,9	17,8	14,7	11,3	8,9	6,2	38
40			31,2**	26,9*	21,9	17,8	14,7	11,1	8,7	6	40
42				26,9**	21,9	17,8	14,7	11	8,6	5,9	42
44				26,9**	21,9*	17,8	14,7	10,8	8,5	5,7	44
46				25,8**	21,9*	17,8	14,7	10,7	8,4	5,6	46
48					21,9**	17,8	14,6	10,6	8,2	5,4	48
50					21,9**	17,7*	14,6	10,5	8,2	5,3	50
52					21,5**	17,5*	14,6	10,4	8,1	5,2	52
54					20,5**	17,2*	14,6	10,4	8	5	54
56						16,9**	14,6*	10,3	7,9	4,9	56
58						16,6**	14,6*	10,3	7,8	4,8	58
60						16,3**	14,6*	10,2	7,8	4,7	60
62							14,6**	10,2	7,8	4,6	62
64							14,6**	10,2	7,8	4,5	64
66							14,4**	10,2	7,8	4,4	66
68							13,6**	10,2*	7,8	4,3	68
70								10,2*	7,8	4,2	70
72								10,2*	7,8	4,2	72
74								10,2*	7,8	4,2	74
76									7,8	4,2	76
78									7,8*	4,2	78
80									7,8*	4,2	80
82									7,8*	4,2	82
84										4,2	84
86										4,2	86
88										4,2	88

<sup>1)</sup> + 4 m Adapter  
 \* Ballastradius 6 m  
 \*\* Ballastradius 7 m



47,8m

83°



21-84m



10,4x9,6m



134t/R=5m



360°

75%

m	47,8 <sup>1)</sup>										m	
	21	28	35	42	49	56	63	70	77	84		
16	37,9											16
18	37,1	30,9										18
20	36,3	30,4	25,3									20
22	35,1	29,9	25									22
24	33,9	29,4	24,6	20,6								24
26	32,8	28,7	24,3	20,4	16,9							26
28		28	23,9	20,1	16,8	13,7						28
30		27,1	23,5	19,8	16,6	13,7	11,2					30
32		26,4	23	19,5	16,4	13,5	11,1	8,2				32
34		25,7	22,5	19,3	16,2	13,4	11	8,1	6			34
36			22	19	16	13,2	10,8	7,9	5,9	3,7		36
38			21,5	18,6	15,8	13,1	10,7	7,8	5,7	3,5		38
40			20,3	18,3	15,6	12,9	10,6	7,6	5,6	3,4		40
42				17,9	15,3	12,8	10,5	7,5	5,5	3,2		42
44				17,6	15,1	12,6	10,4	7,4	5,3	3,1		44
46				16,7	14,8	12,5	10,3	7,3	5,2	3		46
48					14,6	12,3	10,2	7,2	5,1	2,8		48
50					14,3	12,1	10,2	7,1	5	2,7		50
52					13,6	11,9	10,1	7	4,9	2,6		52
54					13,1	11,7	10	6,9	4,8	2,5		54
56						11,6	9,9	6,8	4,7	2,4		56
58						11	9,8	6,7	4,6	2,2		58
60						10,7	9,6	6,7	4,6	2,1		60
62							9,5	6,6	4,5	2		62
64							9	6,6	4,4	1,9		64
66							8,6	6,6	4,4	1,8		66
68							8,1	6,6	4,4	1,7		68
70								6,6	4,4	1,6		70
72								6,5	4,4	1,6		72
74								6,5	4,4	1,5		74
76									4,4	1,5		76
78									4,4	1,4		78
80									4,4			80
82									4,2			82
84												84
86												86

<sup>1)</sup> + 4 m Adapter



83°



360°



10,4x9,6m



134t/R=5m

**75%**

53,1-58,3m

21-77m

m	53,1 <sup>1)</sup>									58,3 <sup>1)</sup>									m
	21	28	35	42	49	56	63	70	77	21	28	35	42	49	56	63	70		
18	28,5									21,5								18	
20	28	23,3								21,1	16,2							20	
22	27,5	22,9	19							20,8	17,1							22	
24	26,9	22,5	18,8	15,5						20,5	16,9	13,8						24	
26	26,4	22,2	18,5	15,4	12,5					20,1	16,7	13,6	10,9					26	
28		21,8	18,2	15,2	12,4	9,8				19,8	16,4	13,4	10,8	8,3				28	
30		21,4	18	15	12,3	9,6	7,4				16,2	13,2	10,6	8,2	5,7			30	
32		21,1	17,7	14,8	12,1	9,5	7,3	4,6			15,9	13	10,5	8	5,6	3,8		32	
34		20,7	17,4	14,6	12	9,3	7,1	4,8			15,7	12,8	10,4	7,9	5,4	3,7	1,8	34	
36			17,1	14,4	11,8	9,2	7	4,7	2,9			12,7	10,2	7,8	5,3	3,6	1,7	36	
38			16,9	14,2	11,7	9,1	6,9	4,5	2,8			12,5	10,1	7,7	5,2	3,4	1,5	38	
40			16,7	14	11,5	9	6,8	4,4	2,7			12,4	10	7,6	5	3,3	1,4	40	
42				13,8	11,4	8,9	6,6	4,3	2,6			12,2	9,8	7,5	4,9	3,2		42	
44				13,6	11,2	8,8	6,5	4,1	2,4				9,7	7,4	4,8	3,1		44	
46				13,4	11,1	8,7	6,4	4	2,3				9,6	7,4	4,7	3		46	
48				13,3	10,9	8,7	6,4	3,9	2,2				9,5	7,3	4,7	2,9		48	
50					10,8	8,6	6,3	3,8	2,1					7,3	4,6	2,8		50	
52					10,7	8,6	6,2	3,7	2					7,3	4,6	2,7		52	
54					10,6	8,5	6,2	3,6	1,9					7,3	4,5	2,6		54	
56						8,5	6,1	3,5	1,8					7,3	4,5	2,6		56	
58						8,4	6,1	3,5	1,7						4,5	2,5		58	
60						8,4	6,1	3,4	1,6						4,5	2,5		60	
62						8,3	6,1	3,3	1,5						4,5	2,5		62	
64							6,1	3,3	1,5							2,5		64	
66							6,1	3,3								2,5		66	
68							6,1	3,3								2,5		68	
70								3,3								2,5		70	
72									3,3									72	
74										3,3								74	
76											3,3							76	
78												3,3						78	

<sup>1)</sup> + 4 m Adapter



83°



21-56m



10,4x9,6m



134t/R=5m



360°

75%

m	63,6 <sup>1)</sup>						68,9 <sup>1)</sup>				m	
	21	28	35	42	49	56	21	28	35	42		
20	15,5											20
22	15,3	12,3					11					22
24	15	12,2	9,5				10,8	8,2				24
26	14,8	12	9,4	6,8			10,6	8,1	5,5			26
28	14,6	11,8	9,3	6,7	4,4		10,5	7,9	5,3	3,2		28
30		11,7	9,1	6,5	4,3	2,3		7,8	5,2	3,1		30
32		11,5	9	6,4	4,2	2,2		7,7	5,1	3		32
34		11,4	8,9	6,3	4	2,1		7,6	4,9	2,8		34
36			8,7	6,2	3,9	1,9		7,6	4,8	2,7		36
38			8,6	6,1	3,8	1,8			4,7	2,6		38
40			8,5	6	3,7	1,7			4,6	2,5		40
42			8,4	5,9	3,6	1,6			4,6	2,4		42
44				5,8	3,5	1,5					2,3	44
46				5,8	3,4						2,3	46
48				5,8	3,3						2,2	48
50					3,3						2,2	50
52					3,3							52
54					3,2							54
56					3,2							56
58												58
60												60

<sup>1)</sup> + 4 m Adapter



75°

16,1m



14-84m



10,4x9,6m



134t/R=5m



360°

**75%**

m	16,1 <sup>1)</sup>											m	
	14	21	28	35	42	49	56	63	70	77	84		
14	103,2**												14
16	91**	90,1**											16
18	80,6**	80**											18
20		71,7**	71,1**										20
22		64,8**	64,3**	62,7**									22
24		58,9**	58,4**	57,5**									24
26			53,5**	53**	50**								26
28			49,3**	48,8**	47,4**	40,8*							28
30			45,6**	45,2**	44,2**	40,2**							30
32			42,4**	42**	41,3**	39,6**	32,7*						32
34				39,2**	38,7**	37,4**	32,2**						34
36				36,6**	36,2**	35,2**	31,7**	25,1					36
38				34,4**	34**	33,2**	30,6**	24,5*	20,9				38
40					31,9**	31,4**	29,4**	23,9*	20,5				40
42					30,1**	29,6**	28,1**	23,1*	20,1	14,3			42
44					28,4**	27,9**	26,9**	22,4*	19,7*	13,8			44
46						26,4**	25,7**	21,5*	19,4*	13,3	12,1		46
48						25**	24,6**	20,6*	19*	12,9	11,8		48
50						23,7**	23,3**	19,7*	18,7*	12,5	11,5		50
52						22,1**	22,1**	19*	18,4**	12,1	11,2		52
54							21**	18,3**	18,1**	11,8	11		54
56							20**	17,6**	17,8**	11,5	10,7		56
58							19,1**	17**	17,6**	11,2	10,5		58
60								16,4**	17,4**	10,8	10,3		60
62								15,8**	16,7**	10,6	10		62
64								15,3**	15,9**	10,4	9,8		64
66								14**	15,2**	10,1	9,7		66
68									14,5**	9,9	9,5		68
70									13,8**	9,8	9,3*		70
72									12,6**	9,6*	9,2*		72
74										9,5*	9,1*		74
76										9,3*	9*		76
78										9,2*	8,8*		78
80										8,7*	8,8**		80
82											8,7**		82
84											8,6**		84
86											7,7**		86

<sup>1)</sup> + 4 m Adapter  
 \* Ballastradius 6 m  
 \*\* Ballastradius 7 m



75°

21,4m



14-84m



10,4x9,6m



134t/R=5m



360°

75%

m	21,4 <sup>1)</sup>											m
	14	21	28	35	42	49	56	63	70	77	84	
14	100,6**											14
16	88,7**											16
18	79,1**	77,8**										18
20		70,2**										20
22		63,4**	62,7**									22
24		57,6**	57,2**	55,5**								24
26		52,7**	52,4**	51,2**								26
28			48,3**	47,7**	45,7**							28
30			44,7**	44,2**	42,6**	39**						30
32			41,5**	41,1**	39,9**	38,2**						32
34				38,3**	37,7**	36**	31,3**					34
36				35,8**	35,4**	33,9**	30,8**					36
38				33,6**	33,2**	32,2**	30,2**	24,2*				38
40				31,5**	31,2**	30,5**	29**	23,7*	20,2			40
42					29,3**	28,9**	27,5**	23,2*	19,8*			42
44						27,7**	27,3**	26,2**	22,5**	19,5*	14	44
46						26,2**	25,8**	24,9**	21,9**	19,2*	13,6	46
48							24,4**	23,7**	21,1**	18,9*	13,1	48
50							23,1**	22,6**	20,2**	18,5**	12,7	50
52							21,9**	21,5**	19,5**	18,3**	12,3	52
54							20,8**	20,4**	18,8**	18**	11,9	54
56								19,4**	18,1**	17,7**	11,6	56
58								18,5**	17,4**	17,3**	11,3	58
60								17,6**	16,9**	16,6**	11	60
62									16,3**	16**	10,7	62
64									15,8**	15,3**	10,5	64
66									15,1**	14,6**	10,3*	66
68									14,3**	13,9**	10*	68
70										13,3**	9,9*	70
72										12,7**	9,7*	72
74										12,1**	9,5*	74
76											9,4**	76
78											9,3**	78
80											9,2**	80
82											9,1**	82
84												84
86												86
88												88

<sup>1)</sup> + 4 m Adapter

\* Ballastradius 6 m

\*\* Ballastradius 7 m





75°

26,6m



14-84m



10,4x9,6m



134t/R=5m



360°

**75%**

m	26,6 <sup>1)</sup>											m	
	14	21	28	35	42	49	56	63	70	77	84		
16	85,9**												16
18	76,1**												18
20	68,1**	68,1**											20
22		61,4**	60,7**										22
24		55,8**	55,3**										24
26		51,1**	50,6**	49,4**									26
28		47,3**	46,6**	45,8**									28
30			43,1**	42,6**	41,1**								30
32			40,4**	39,6**	38,5**	35,9**							32
34			37,8**	36,9**	36,1**	34,7**							34
36				34,6**	34**	32,7**	28,9**						36
38				32,6**	32**	30,8**	28,6**	23,5*					38
40				30,6**	30**	29,1**	27,6**	23,1*					40
42				28,8**	28,4**	27,6**	26,3**	22,6**					42
44					26,8**	26,2**	25**	22,2**	18,9*				44
46					25,3**	24,8**	23,8**	21,7**	18,6*	13,7			46
48					24**	23,6**	22,6**	21,3**	18,4**	13,3	11,5		48
50						22,4**	21,6**	20,6**	18,1**	12,9	11,2	50	
52						21,2**	20,5**	19,9**	17,9**	12,5	11	52	
54						20,1**	19,6**	19,1**	17,6**	12,1	10,8	54	
56						19,1**	18,7**	18,3**	17,2**	11,8	10,6	56	
58							17,8**	17,5**	16,5**	11,5*	10,3	58	
60							16,9**	16,8**	15,8**	11,2*	10,1*	60	
62							16,1**	16**	15,1**	10,9*	10*	62	
64								15,2**	14,5**	10,6*	9,8*	64	
66								14,5**	14**	10,4*	9,6*	66	
68								13,9**	13,3**	10,2*	9,4*	68	
70								13,2**	12,7**	9,9*	9,3**	70	
72									12,2**	9,8**	9,2**	72	
74									11,6**	9,6**	9**	74	
76									11,1**	9,4**	8,9**	76	
78										9,3**	8,8**	78	
80										9,2**	8,7**	80	
82										9,2**	8,6**	82	
84										8,9**	8,5**	84	
86											8,1**	86	
88											7,7**	88	
90											7,3**	90	

<sup>1)</sup> + 4 m Adapter  
 \* Ballastradius 6 m  
 \*\* Ballastradius 7 m



75°

31,9m



17,5-84m



10,4x9,6m



134t/R=5m



360°

75%

m	17,5	21	28	35	42	49	56	63	70	77	84	m
20	65,9**											20
22	59,4**	59**										22
24	54,7**	54,1**	53,3**									24
26	50**	49,8**	48,8**									26
28		45,9**	45,3**	43,8**								28
30		42,4**	42**	40,8**	39,2**							30
32			39,1**	38**	36,7**							32
34				36,5**	36**	34,4**	31,9**					34
36			34,1**	33,7**	32,4**	31**						36
38				31,6**	31**	29,3**	25,6**					38
40				29,6**	29,3**	27,7**	25,6**	21,2*				40
42				27,9**	27,5**	26,2**	24,9**	21,3**				42
44					26**	25,2**	23,7**	21,1**	16,9*			44
46					24,5**	23,9**	22,5**	20,9**	16,9*	13,4		46
48					23,2**	22,6**	21,4**	20,6**	16,9**	13,1		48
50					21,9**	21,4**	20,9**	19,7**	16,9**	12,8	10,2	50
52						20,3**	20**	18,8**	16,8**	12,5*	10	52
54						19,3**	19**	18**	16,7**	12,2*	9,9	54
56						18,3**	18**	17,4**	16,2**	11,9*	9,8	56
58							17,1**	16,7**	15,5**	11,5*	9,7	58
60							16,3**	16**	14,8**	11,3*	9,6*	60
62							15,5**	15,2**	14,2**	11*	9,4*	62
64							14,8**	14,5**	13,8**	10,7*	9,4*	64
66								13,8**	13,2**	10,5**	9,3*	66
68								13,2**	12,6**	10,2**	9,2**	68
70								12,6**	12,1**	10**	9,1**	70
72									11,5**	9,8**	9**	72
74									11**	9,7**	8,9**	74
76									10,5**	9,5**	8,8**	76
78									10**	9,4**	8,7**	78
80										9,1**	8,6**	80
82										8,7**	8,2**	82
84										8,3**	7,8**	84
86											7,4**	86
88											7,2**	88
90											6,8**	90
92											6,5**	92

<sup>1)</sup> + 4 m Adapter

\* Ballastradius 6 m

\*\* Ballastradius 7 m



75°

37,2m



17,5-84m



10,4x9,6m



134t/R=5m



360°

75%

m	17,5	21	28	35	42	49	56	63	70	77	84	m
22	56,9**					37,2 <sup>1)</sup>						22
24	51,7**	52,3**										24
26	47,3**	47,9**	46,3**									26
28		44,1**	43,6**									28
30		40,8**	40,4**	38,7**								30
32			37,6**	36,7**	32,9**							32
34			35**	34,4**	32,5**							34
36			32,8**	32,2**	30,7**	27,1**						36
38			30,7**	30,2**	29,5**	26,9**						38
40				28,3**	27,9**	25,9**	22,1**					40
42				26,6**	26,3**	24,6**	22,1**	18,1*				42
44				25,1**	24,7**	23,8**	22**	18,2*				44
46					23,4**	22,7**	21,2**	18,3**	14*			46
48					22,1**	21,5**	20,2**	18,3**	13,9*	11,1		48
50					20,9**	20,4**	19,7**	18,3**	13,8*	11		50
52					19,8**	19,3**	18,8**	17,5**	13,7*	10,9*	7,5	52
54						18,3**	18**	16,7**	13,7**	10,8*	7,4	54
56						17,4**	17,1**	16,3**	13,6**	10,8*	7,3	56
58						16,5**	16,2**	15,7**	13,6**	10,7*	7,1	58
60							15,4**	15**	13,6**	10,7*	7	60
62							14,7**	14,3**	13,1**	10,6**	6,9	62
64							14**	13,6**	12,5**	10,6**	6,8	64
66							13,3**	13**	12,3**	10,5**	6,7	66
68								12,4**	11,8**	10,4**	6,7*	68
70								11,8**	11,3**	10,2**	6,6*	70
72								11,3**	10,7**	10,1**	6,5*	72
74									10,2**	9,7**	6,5*	74
76									9,7**	9,5**	6,5*	76
78									9,3**	9,1**	6,5**	78
80									8,8**	8,6**	6,5**	80
82										8,2**	6,5**	82
84										7,8**	6,5**	84
86										7,4**	6,5**	86
88											6,3**	88
90											6**	90
92											5,7**	92
94											5,5**	94

<sup>1)</sup> + 4 m Adapter

\* Ballastradius 6 m

\*\* Ballastradius 7 m



75°

42,5m



21-84m



10,4x9,6m



134t/R=5m



360°

75%

m	42,5 <sup>1)</sup>										m	
	21	28	35	42	49	56	63	70	77	84		
24	33,7											24
26	43,4**											26
28	41,2**	37,8**										28
30	38,9**	36,5**										30
32	36,1**	35**	31,3**									32
34		33,2**	30,5**	26*								34
36		31**	29,6**	25,8**								36
38		29,1**	28,6**	25,6**	21,2*							38
40			26,9**	25**	21,2*	13,8						40
42			25,3**	24,4**	21,1**	17,2*						42
44			23,8**	23,3**	21**	17,1*	13,6					44
46			22,4**	21,9**	20,7**	17*	13,6					46
48				20,7**	20,3**	17**	13,5*	9,8				48
50				19,6**	19,2**	16,9**	13,5*	9,7	7,4			50
52				18,6**	18,2**	16,8**	13,5*	9,6	7,3			52
54					17,3**	16,7**	13,5**	9,5	7,2	4,5		54
56					16,4**	15,9**	13,5**	9,5	7,1	4,4		56
58					15,6**	15,1**	13,5**	9,4	7	4,2		58
60					14,8**	14,3**	13,5**	9,3*	6,9	4,1		60
62						13,6**	13,2**	9,3*	6,9	4		62
64						12,9**	12,6**	9,3*	6,8	3,9		64
66						12,3**	12**	9,3*	6,8	3,8		66
68							11,4**	9,3**	6,8*	3,7		68
70							10,8**	9,3**	6,8*	3,7		70
72							10,3**	9,3**	6,8*	3,6		72
74							9,8**	9,3**	6,8*	3,5		74
76								9,1**	6,8*	3,5		76
78								8,6**	6,8**	3,4		78
80								8,2**	6,8**	3,4		80
82									6,8**	3,3		82
84									6,8**	3,3		84
86									6,6**	3,3		86
88									6,3**	3,3*		88
90										3,3*		90
92										3,3*		92
94										3,3*		94

<sup>1)</sup> + 4 m Adapter

\* Ballastradius 6 m

\*\* Ballastradius 7 m



75°

47,8m



21-84m



10,4x9,6m



134t/R=5m



360°

**75%**

m	47,8 <sup>1)</sup>										m	
	21	28	35	42	49	56	63	70	77	84		
28	27,9											28
30	26,4	24,2										30
32	25,2	23,1										32
34	24,1	22,1	19,8									34
36		21,2	19,1	16,7								36
38		20,4	18,4	16,3								38
40		19,7*	17,8	15,8	13,7							40
42			17,1	15,3	13,3							42
44			16,5	14,8	12,9	11,2						44
46			16,1*	14,3	12,5	10,8	9,4					46
48			15,7*	13,9	12,2	10,4	9,2					48
50				13,5	11,8	10,1	8,9	6,3				50
52				13,1*	11,5	9,9	8,6	6,2	4,3			52
54				12,8*	11,1	9,6	8,4	6,1	4,2			54
56					10,8*	9,3	8,1	6	4,1	1,9		56
58					10,5*	9,1	7,9	6	4	1,7		58
60					10,3*	8,8	7,7	5,9	3,9	1,6		60
62						8,5*	7,5	5,8	3,8	1,5		62
64						8,3*	7,3	5,7	3,7	1,4		64
66						8,1*	7,1	5,6	3,6			66
68						8*	6,9	5,5	3,6			68
70							6,7*	5,4	3,5			70
72							6,6*	5,3	3,5			72
74							6,5*	5,2	3,5			74
76								5,1*	3,5			76
78								4,9*	3,5			78
80								4,9*	3,5			80
82								4,8*	3,4*			82
84									3,4*			84
86									3,4*			86
88									3,3*			88
90												90
92												92

<sup>1)</sup> + 4 m Adapter

\* Ballastradius 6 m



75°



21-70m



10,4x9,6m



134t/R=5m



360°

75%

m	53,1 <sup>1)</sup>									58,3 <sup>1)</sup>							m
	21	28	35	42	49	56	63	70	21	28	35	42	49	56	63		
30	20,4															30	
32	19,4	17,6							15							32	
34	18,5	16,8							14,2							34	
36		16,1	14,4						13,4	12,5						36	
38		15,4	13,8							11,9	10,5					38	
40		14,8	13,2	11,8						11,3	10					40	
42		14,2	12,7	11,3	9,9					10,8	9,5	8,3				42	
44			12,2	10,8	9,5						9,1	7,9	5,9			44	
46			11,8	10,4	9,1	7,8					8,6	7,6	6,4			46	
48			11,4	9,9	8,8	7,5	5,6				8,3	7,2	6,1	4		48	
50				9,6	8,4	7,3	5,5				7,9	6,9	5,8	3,9		50	
52				9,2	8,1	7	5,4	3,1				6,6	5,6	3,8	2,2	52	
54				8,9	7,7	6,7	5,4	3				6,3	5,3	3,8	2,1	54	
56				8,7	7,4	6,4	5,3	2,9				6	5,1	3,7	2	56	
58					7,1	6,1	5,2	2,8					4,9	3,6	1,9	58	
60					6,9	5,9	5,1	2,7					4,7	3,6	1,8	60	
62					6,7	5,6	4,9	2,7					4,5	3,5	1,7	62	
64						5,4	4,7	2,6					4,3	3,5	1,6	64	
66						5,2	4,5	2,5						3,4	1,6	66	
68						5	4,4	2,4						3,3	1,5	68	
70						4,9	4,2	2,4						3,2	1,5	70	
72							4,1	2,4							1,5	72	
74							3,9	2,4							1,5	74	
76							3,8	2,3							1,5	76	
78								2,3							1,5	78	
80								2,3								80	
82								2,3								82	
84								2,3								84	
86																86	

<sup>1)</sup> + 4 m Adapter



75°

63,6-68,9m



21-49m



10,4x9,6m



134t/R=5m



360°

**75%**

m	63,6 <sup>1)</sup>					68,9 <sup>1)</sup>					m
	21	28	35	42	49	21	28	35	42		
34	11										34
36	10,4										36
38	9,9	8,9				7,3					38
40		8,5	6,6				6,1				40
42		8,1	6,9				5,8				42
44		7,7	6,5	5,2			5,5	4			44
46			6,2	5,1			5,2	3,9	1,9		46
48			5,9	4,9	2,8			3,8	1,8		48
50			5,6	4,7	2,7			3,7	1,7		50
52			5,4	4,5	2,6			3,7	1,5		52
54				4,4	2,5				1,4		54
56				4,2	2,5						56
58				4	2,4						58
60					2,3						60
62					2,3						62
64					2,3						64
66					2,3						66

<sup>1)</sup> + 4 m Adapter



67°

16,1m



14-84m



10,4x9,6m



134t/R=5m



360°

75%

m	16,1 <sup>1)</sup>											m	
	14	21	28	35	42	49	56	63	70	77	84		
18	77,7**											18	
20	69,6**											20	
22		62**										22	
24		56,4**										24	
26		51,6**	51,1**									26	
28			47**									28	
30			43,5**	43**								30	
32			40,5**	40**								32	
34			37,8**	37,3**	36,8**							34	
36				34,9**	34,4**							36	
38				32,7**	32,3**	31,5**						38	
40				30,7**	30,3**	29,7**						40	
42					28,5**	28**	27,1**					42	
44					26,9**	26,4**	25,7**					44	
46					25,4**	25**	24,4**	22,6**				46	
48					24,1**	23,6**	23,2**	21,7**				48	
50						22,4**	22**	20,8**	18,9**			50	
52						21,3**	20,9**	20**	18,6**			52	
54						20,2**	19,8**	19,2**	18,3**	12,2		54	
56							18,8**	18,5**	17,7**	11,9		56	
58							17,9**	17,6**	16,9**	11,5	10,7	58	
60							17,1**	16,7**	16,2**	11,2	10,5*	60	
62							16,3**	16**	15,5**	11*	10,2*	62	
64									15,2**	14,8**	10,7*	10*	64
66									14,5**	14,1**	10,5*	9,9*	66
68									13,9**	13,5**	10,2*	9,7*	68
70										12,9**	10*	9,5*	70
72										12,3**	9,8*	9,4**	72
74										11,7**	9,7**	9,2**	74
76										11,2**	9,5**	9,1**	76
78											9,4**	9**	78
80											9,3**	8,9**	80
82											9,2**	8,8**	82
84												8,4**	84
86												8**	86
88												7,7**	88
90												7,3**	90

<sup>1)</sup> + 4 m Adapter

\* Ballastradius 6 m

\*\* Ballastradius 7 m





67°

21,4m



14-84m



10,4x9,6m



134t/R=5m



360°

**75%**

m	14	21	28	35	42	49	56	63	70	77	84	m
20	67,4**											20
22	60,7**											22
24		54,4**										24
26		49,8**										26
28		45,9**	45,5**									28
30			42,1**									30
32			39,1**	38,5**								32
34			36,5**	35,9**								34
36			34,2**	33,7**	33,1**							36
38				31,5**	31,1**							38
40				29,6**	29,2**	28,4**						40
42				27,9**	27,4**	26,9**						42
44					25,9**	25,4**	24,3**					44
46					24,4**	24**	23,1**					46
48					23,1**	22,7**	22**	21**				48
50					21,9**	21,5**	20,9**	20,3**				50
52						20,4**	19,8**	19,3**	18,1**			52
54						19,4**	18,8**	18,5**	17,3**			54
56						18,4**	17,9**	17,7**	16,6**	12,2*		56
58							17**	16,8**	15,9**	11,8*		58
60							16,2**	16**	15,2**	11,5*	10,5*	60
62							15,4**	15,2**	14,6**	11,2*	10,3*	62
64							14,7**	14,5**	14**	10,9*	10,1**	64
66								13,9**	13,3**	10,7**	9,9**	66
68								13,2**	12,7**	10,4**	9,7**	68
70								12,6**	12,1**	10,2**	9,5**	70
72									11,5**	10**	9,4**	72
74									11**	9,8**	9,2**	74
76									10,5**	9,6**	9,1**	76
78									10**	9,5**	9**	78
80										9,1**	8,6**	80
82										8,7**	8,2**	82
84										8,3**	7,8**	84
86											7,4**	86
88											7**	88
90											6,7**	90
92											6,3**	92

<sup>1)</sup> + 4 m Adapter  
 \* Ballastradius 6 m  
 \*\* Ballastradius 7 m



67°

26,6m



14-84m



10,4x9,6m



134t/R=5m



360°

75%

m	26,6 <sup>1)</sup>											m	
	14	21	28	35	42	49	56	63	70	77	84		
22	56,9**												22
24	51,7**												24
26		47,4**											26
28		43,6**											28
30		40,7**	39,9**										30
32		38**	37,4**										32
34			35,1**	33,9**									34
36			32,9**	32,1**									36
38			30,8**	30,2**	29,4**								38
40				28,3**	27,8**								40
42				26,6**	26,2**	25,3**							42
44				25,1**	24,7**	24,1**							44
46				23,7**	23,3**	22,8**	21,6**						46
48					22**	21,5**	20,7**						48
50					20,9**	20,4**	19,7**	18,8**					50
52					19,8**	19,3**	18,8**	18**					52
54						18,4**	17,8**	17,3**	16**				54
56						17,4**	16,9**	16,5**	15,3**				56
58						16,6**	16**	15,8**	14,6**	12,1**			58
60						15,8**	15,3**	15,1**	14,2**	11,7**			60
62							14,5**	14,3**	13,6**	11,4**	10,2**		62
64								13,8**	13,6**	13**	11,1**	10**	64
66								13,2**	13**	12,4**	10,9**	9,8**	66
68									12,4**	11,8**	10,6**	9,7**	68
70									11,8**	11,2**	10,4**	9,4**	70
72									11,3**	10,7**	10,1**	9,2**	72
74									10,7**	10,2**	9,7**	8,8**	74
76										9,7**	9,3**	8,5**	76
78										9,3**	8,8**	8,4**	78
80										8,8**	8,4**	8**	80
82											8**	7,6**	82
84											7,6**	7,2**	84
86											7,2**	6,8**	86
88											6,9**	6,5**	88
90												6,1**	90
92												5,8**	92
94												5,5**	94

<sup>1)</sup> + 4 m Adapter

\* Ballastradius 6 m

\*\* Ballastradius 7 m



67°

31,9m



17,5-84m



10,4x9,6m



134t/R=5m



360°

**75%**

m	31,9 <sup>1)</sup>											m	
	17,5	21	28	35	42	49	56	63	70	77	84		
26	46,1**												26
28	42,4**	42**											28
30	39,2**	38,9**											30
32		36,2**	35,6**										32
34		33,7**	33,2**										34
36			31,1**	30,5**									36
38			29,2**	28,6**									38
40			27,4**	26,8**	24,9**								40
42				25,2**	24,8**								42
44				23,8**	23,3**	21,4**							44
46				22,4**	22**	21,3**							46
48				21,2**	20,8**	20,2**	18,2**						48
50					19,7**	19,1**	18,5**						50
52					18,7**	18,1**	17,6**	8,2					52
54					17,7**	17,1**	16,7**	16**					54
56						16,3**	15,9**	15,3**	6,5				56
58						15,4**	15,1**	14,6**	13,5**				58
60						14,7**	14,3**	13,9**	13**				60
62						14**	13,6**	13,2**	12,4**	11,2**			62
64							12,9**	12,6**	11,9**	10,7**	8,4**		64
66							12,3**	12**	11,3**	10,5**	8,3**		66
68							11,7**	11,4**	10,8**	10,1**	8,3**		68
70								10,8**	10,3**	9,6**	8,2**		70
72								10,3**	9,7**	9,2**	8,2**		72
74								9,8**	9,3**	8,8**	8**		74
76								9,4**	8,8**	8,3**	7,6**		76
78									8,4**	7,9**	7,3**		78
80									8**	7,5**	6,9**		80
82									7,6**	7,1**	6,5**		82
84										6,8**	6,4**		84
86										6,4**	6**		86
88										6,1**	5,7**		88
90										5,8**	5,4**		90
92											5,1**		92
94												4,9**	94
96												4,6**	96

<sup>1)</sup> + 4 m Adapter

\* Ballastradius 6 m

\*\* Ballastradius 7 m



67°

37,2m



17,5-84m



10,4x9,6m



134t/R=5m



360°

75%

m	37,2 <sup>1)</sup>											m	
	17,5	21	28	35	42	49	56	63	70	77	84		
30	35,9**												30
32	33,3**	34**											32
34		31,7**											34
36		29,6**	29,1**										36
38			27,3**										38
40			25,7**	24,9**									40
42			24,1**	23,4**									42
44				22,1**	21,6**								44
46				20,8**	20,3**								46
48				19,7**	19,2**	18,5**							48
50				18,6**	18,2**	17,5**							50
52					17,2**	16,6**	16**						52
54					16,3**	15,7**	15,3**						54
56					15,5**	14,9**	14,5**	13,8**					56
58						14,1**	13,7**	13,2**					58
60						13,4**	13**	12,6**	11,2**				60
62						12,7**	12,3**	11,9**	11,1**				62
64						12,1**	11,7**	11,3**	10,6**	9,4**			64
66							11,1**	10,8**	10,1**	9,1**			66
68							10,6**	10,2**	9,6**	8,7**	5,8*		68
70							10,1**	9,7**	9,1**	8,4**	5,7**		70
72								9,2**	8,6**	8,3**	5,6**		72
74								8,8**	8,2**	7,9**	5,6**		74
76								8,3**	7,8**	7,5**	5,5**		76
78								7,9**	7,4**	7,1**	5,5**		78
80									7**	6,7**	5,5**		80
82									6,6**	6,4**	5,4**		82
84									6,2**	6**	5,1**		84
86										5,7**	4,8**		86
88										5,3**	4,8**		88
90										5,1**	4,6**		90
92										4,8**	4,4**		92
94											4,2**		94
96											4**		96
98											3,7**		98

<sup>1)</sup> + 4 m Adapter

\* Ballastradius 6 m

\*\* Ballastradius 7 m



67°

42,5m



21-84m



10,4x9,6m



134t/R=5m



360°

**75%**

m	42,5 <sup>1)</sup>										m	
	21	28	35	42	49	56	63	70	77	84		
34	29,4**											34
36	27,5**											36
38	25,7**	25**										38
40		23,6**										40
42		22,1**	21,6**									42
44		20,8**	20,3**									44
46			19,1**	18,4**								46
48			18,1**	17,4**								48
50			17,1**	16,4**	15,9**							50
52			16,1**	15,5**	15**							52
54				14,7**	14,2**	13,6**						54
56				13,9**	13,5**	12,8**						56
58				13,2**	12,8**	12,1**	11,6**					58
60					12,1**	11,5**	11**					60
62					11,5**	10,9**	10,5**	8,2**				62
64					10,9**	10,3**	9,9**	8,2**				64
66					10,3**	9,8**	9,4**	8,1**	5,8*			66
68						9,3**	8,9**	8,1**	5,7*			68
70						8,8**	8,4**	8**	5,7**	2,9		70
72						8,3**	8**	7,6**	5,7**	2,8*		72
74							7,5**	7,2**	5,7**	2,8*		74
76							7,1**	6,8**	5,7**	2,7*		76
78							6,7**	6,4**	5,7**	2,6*		78
80							6,4**	6**	5,6**	2,6*		80
82								5,7**	5,2**	2,5*		82
84								5,3**	5**	2,5*		84
86								5,1**	4,7**	2,5*		86
88									4,5**	2,5**		88
90									4,2**	2,5**		90
92									4**	2,5**		92
94									3,8**	2,5**		94
96										2,5**		96
98										2,5**		98
100										2,5**		100

<sup>1)</sup> + 4 m Adapter  
 \* Ballastradius 6 m  
 \*\* Ballastradius 7 m



47,8m

67°



21-77m



10,4x9,6m



134t/R=5m



360°

75%

m	21	28	35	42	47,8 <sup>1)</sup> 49	56	63	70	77	m
36	20,4*									36
38	19,2*									38
40	18,2*	17,3*								40
42		16,4*								42
44		15,6*	14,5*							44
46		14,9*	13,8*							46
48			13,2*	10						48
50			12,6*	11,5*						50
52			12*	11*	8,2*					52
54			11,6**	10,5*	9,4*					54
56				10,1*	9*					56
58				9,7**	8,6*	7,6*				58
60				9,3**	8,2*	7,2*				60
62					7,9**	6,9*	6,2*			62
64					7,6**	6,6*	5,9*			64
66					7,3**	6,3*	5,7*	4,7*		66
68					7**	6**	5,4*	4,5*		68
70						5,8**	5,1*	4,4*	2,7*	70
72						5,5**	4,9*	4,2*	2,6*	72
74						5,3**	4,8*	4*	2,5*	74
76							4,6**	3,9**	2,4*	76
78							4,4**	3,7**	2,4*	78
80							4,3**	3,5**	2,4*	80
82							4,2**	3,4**	2,4*	82
84								3,3**	2,4**	84
86								3,1**	2,3**	86
88								3**	2,3**	88
90									2,2**	90
92									2,1**	92
94									1,9**	94
96									1,9**	96

<sup>1)</sup> + 4 m Adapter

\* Ballastradius 6 m

\*\* Ballastradius 7 m



67°



21-70m



10,4x9,6m



134t/R=5m



360°

**75%**

m	53,1 <sup>1)</sup>									58,3 <sup>1)</sup>						63,6 <sup>1)</sup>				68,9 <sup>1)</sup>			m
	21	28	35	42	49	56	63	70	21	28	35	42	49	56	21	28	35	42	24,5	28	31,5		
40	13,5																						40
42	12,8							9,3															42
44		11,3						8,7															44
46		10,8							6,4						5,6								46
48		10,2	9,2						7,1														48
50			8,7						6,7								4,5						50
52			8,2	7,3						5,4							4,2		2,2				52
54			7,8*	6,9*						5							4	3,4			2		54
56			7,5*	6,6*	5,7					4,8	4,2							3,2			1,7	1,7	56
58				6,2*	5,4*					4,6	4							3				1,5	58
60				5,9*	5,1*	4,4*					3,8	3,1						2,8	2,2				60
62				5,6*	4,9*	4,2*					3,6	2,9							2				62
64				4,6*	4*	3,4*					3,4	2,7	2,1*					1,9					64
66				4,4*	3,8*	3,3*							2,5*	1,9*				1,7					66
68				4,3*	3,6*	3,1*	1,6*						2,4*	1,8*									68
70				4,1*	3,4*	2,9*							2,2*	1,6*									70
72					3,3*	2,7*							2,1*	1,4*									72
74					3,1*	2,6*																	74
76					2,9*	2,5*																	76
78						2,3*																	78
80						2,2*																	80
82						2*																	82
84						1,9*																	84

<sup>1)</sup> + 4 m Adapter  
 \* Ballastradius 6 m