



9,55-48m



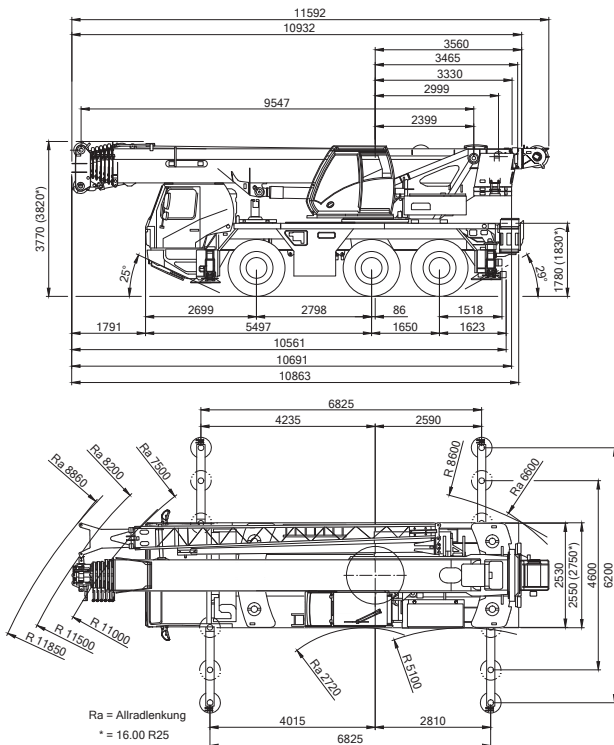
8,7/15m



50kN

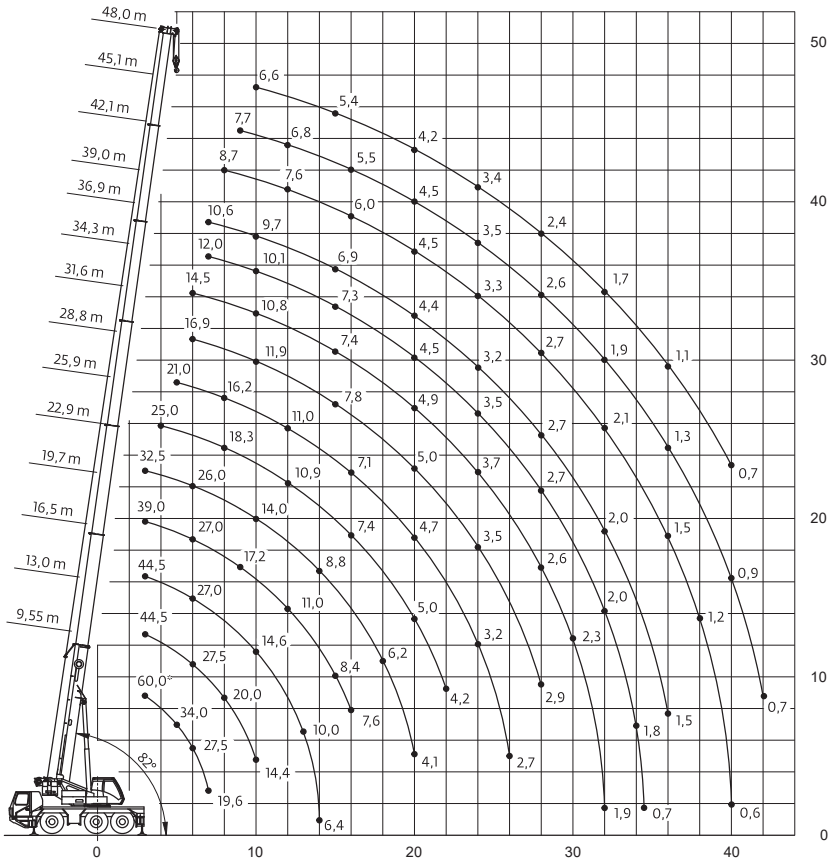
Hakenflaschen

Traglast	Rollen	Strangzahl	Gewicht	Höhe
40 t	3	7	400 kg	900 mm
5 t	-	1	100 kg	750 mm



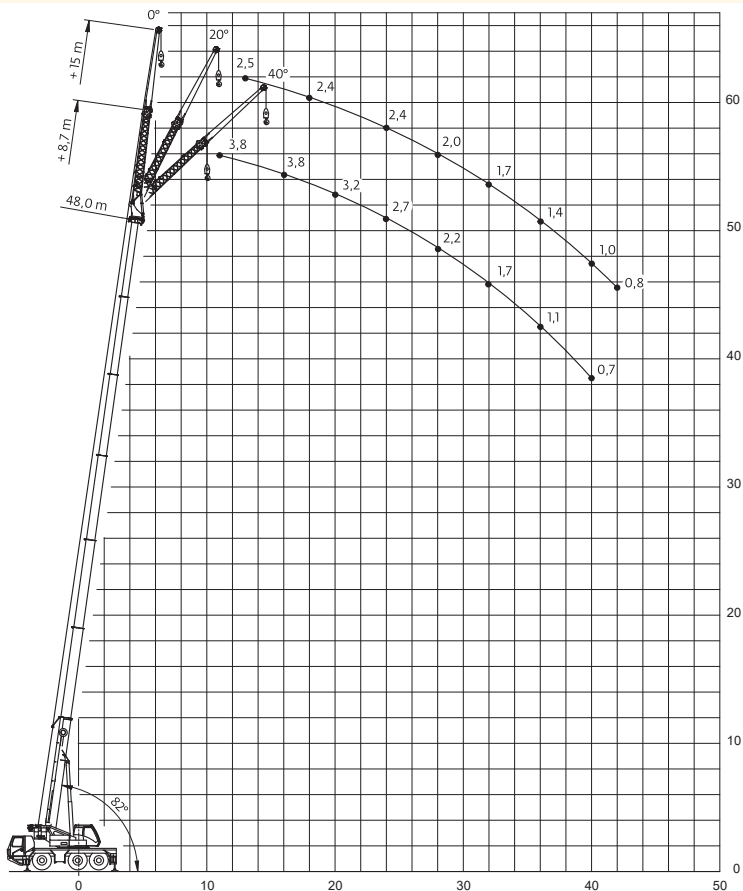


Arbeitsbereiche am Hauptausleger





Arbeitsbereiche mit Doppelklappspitze





9,55-48m



6,83x6,2m



13,5t



360°

75%

m	9,55*	9,55	13	16,5	19,7	22,9	25,9	28,8	31,6	34,3	36,9	42,1	45,1	47,3	48	m
2,4	55															2,4
3	60**															3
3	50	45	44,5	44,5	39											3
4	41,5	37	37,5	37	37	32,5	25									4
5	34	31,5	32	31	31,5	29	24	21								5
6	27,5	27,5	27,5	27	27	26	22	19,1	16,9	14,5						6
7	19,6	19,6	23,5	23,5	23	23	20	17,6	15,7	13,6	12					7
8			20	19,9	19,5	19,1	18,3	16,2	14,3	12,6	11,3	8,7				8
9			17,5	17,3	17,2	16,2	16,1	14,9	13	11,6	10,6	8,6	7,7			9
10			14,5	14,6	15	14	14	13,8	11,9	10,8	10,1	8,4	7,5	6,7	6,6	10
11				13,1	12,8	13	12,3	12,3	10,9	10,2	9,5	8,1	7,2	6,5	6,5	11
12				11,5	11	11,4	10,9	11	10	9,7	8,8	7,6	6,8	6,2	6,2	12
13				10	9,8	10	10,1	9,8	9,3	9	8,3	7,3	6,5	5,9	5,9	13
14				6,7	9,2	8,8	9,2	8,9	8,4	8,2	7,8	6,8	6,2	5,6	5,7	14
15					8,4	7,9	8,2	7,9	7,8	7,4	7,3	6,4	5,9	5,4	5,4	15
16					7,6	7,4	7,4	7,1	7,3	6,7	6,6	6	5,5	5,1	5,1	16
18						6,2	6	5,7	6	5,5	5,5	5,4	5	4,5	4,6	18
20						4,1	5	4,7	5	4,9	4,5	4,5	4,5	4,1	4,2	20
22							4,2	3,9	4,1	4,3	3,8	4	3,9	3,8	3,8	22
24								3,2	3,5	3,7	3,5	3,3	3,5	3,4	3,4	24
26								2,7	2,9	3,1	3,2	2,9	3	2,9	2,9	26
28									2,5	2,6	2,7	2,7	2,6	2,4	2,4	28
30										2,3	2,3	2,3	2,2	2	2	30
32										1,9	2	2,1	1,9	1,7	1,7	32
34											1,8	1,8	1,6	1,4	1,4	34
36											0,7	1,5	1,3	1,2	1,1	36
38												1,2	1,1	0,9	0,9	38
40													0,6	0,9	0,7	40
42														0,7		42

* 0° nach hinten

** Nenntraglast



36,9-48m



8,7m



6,83x6,2m



13,5t



360°

75%

m	36,9			43,1			48			m
	0°	0-20°	20-40°	0°	0-20°	20-40°	0°	0-20°	20-40°	
9	7									9
10	6,9			5,1						10
11	6,9	5,1		5,1			3,8			11
12	6,7	4,9		5,1			3,8			12
13	6,4	4,8	3,8	4,9	4,6		3,8			13
14	6	4,7	3,7	4,7	4,5	3,7	3,8	3,3		14
15	5,7	4,5	3,7	4,5	4,3	3,6	3,8	3,3		15
16	5,4	4,4	3,6	4,3	4,1	3,6	3,8	3,3	3,3	16
18	4,8	4,2	3,6	3,9	3,7	3,5	3,5	3,3	3,3	18
20	4,3	4	3,5	3,5	3,4	3,3	3,2	3,2	3,1	20
22	3,8	3,8	3,4	3,2	3,1	3,1	2,9	2,9	2,8	22
24	3,2	3,2	3,3	2,9	2,8	2,8	2,7	2,6	2,6	24
26	2,6	2,6	2,9	2,6	2,6	2,6	2,5	2,4	2,4	26
28	2,2	2,2	2,4	2,3	2,3	2,4	2,2	2,2	2,2	28
30	1,8	1,8	1,9	2	2	2,1	1,9	1,9	2	30
32	1,5	1,5	1,6	1,8	1,8	1,8	1,5	1,5	1,7	32
34	1,4	1,4	1,4	1,5	1,5	1,7	1,3	1,3	1,4	34
36	1,3	1,3	1,3	1,3	1,3	1,4	1	1	1,1	36
38	1,1	1,1		1	1	1,1	0,8	0,8	0,9	38
40	1	1		0,8	0,8	0,9			0,7	40
42	0,9			0,7	0,7					42



36,9-48m



15m



6,83x6,2m



13,5t



360°

75%

m	36,9			43,1			48			m
	0°	0-20°	20-40°	0°	0-20°	20-40°	0°	0-20°	20-40°	
10	3,6									10
11	3,6									11
12	3,5			2,9						12
13	3,5			2,9			2,5			13
14	3,5			2,8			2,5			14
15	3,4	2,5		2,8			2,4			15
16	3,4	2,4		2,8			2,4			16
18	3,3	2,3	1,9	2,8	2,3		2,4			18
20	3	2,2	1,8	2,8	2,2	1,8	2,4	2,2		20
22	2,9	2,1	1,8	2,7	2,1	1,8	2,4	2,1	1,7	22
24	2,7	2	1,7	2,6	2	1,7	2,4	2	1,7	24
26	2,5	2	1,7	2,4	2	1,7	2,2	2	1,7	26
28	2,4	1,9	1,7	2,2	1,9	1,7	2	1,9	1,6	28
30	2,1	1,8	1,6	2	1,9	1,6	1,8	1,8	1,6	30
32	1,7	1,7	1,6	1,7	1,7	1,6	1,7	1,7	1,6	32
34	1,4	1,4	1,6	1,5	1,5	1,6	1,4	1,4	1,5	34
36	1,2	1,2	1,4	1,4	1,4	1,5	1,1	1,1	1,4	36
38	1	1	1,1	1,2	1,2	1,3	0,9	0,9	1,2	38
40	0,9	0,9	0,9	1	1	1,1	0,7	0,7	1	40
42	0,9	0,9	0,9	0,8	0,8	1			0,8	42
44	0,8	0,8		0,6	0,6	0,8				44
46	0,7	0,7				0,6				46
48	0,6									48