



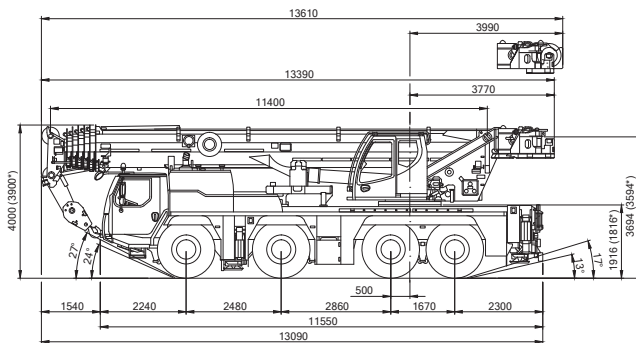
11,4-60m



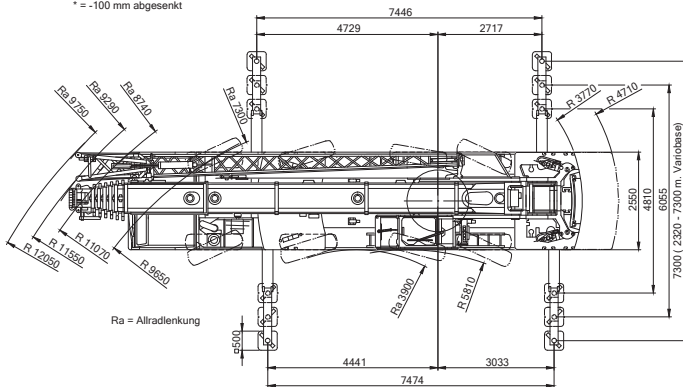
63kN

Hakenflaschen

Traglast	Rollen	Strangzahl	Gewicht	Höhe
42,3 t	3	7	450 kg	1520 mm
18,7 t	1	3	300 kg	1410 mm
6,3 t	-	1	140 kg	960 mm



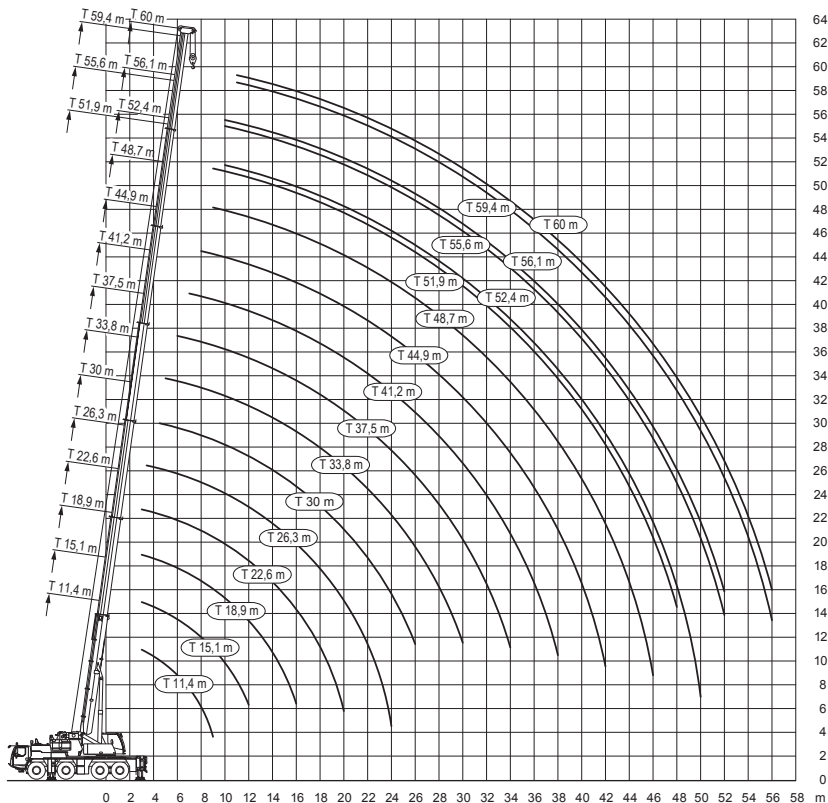
* = -100 mm abgesenkt



Ra = Allradlenkung



Arbeitsbereiche am Hauptausleger





11,4-60m



7,47x7,3m



22,5t/R=3,77m



360°

75%

m	11,4**	11,4	15,1	18,9	22,6	26,3	30	33,8	37,5	41,2	44,9	48,7	52,4	55,6	56,1	59,4	60	m	
3	90	59,2	59,2	59,2	48													3	
3,5	59,2*	59,2*	58,2*	56,3	48	36,6												3,5	
4	55,6*	54,9*	53,2*	51	47,5	36,6												4	
4,5	50,9*	50,5*	49*	46,8	45,3	36,6	30,4											4,5	
5	47,6*	46,7*	45,4*	43,1	41,7	36,3	30	24,5										5	
6	42*	40,3*	40,2*	38,3*	36,7	35,1	28,8	23,8	19,3									6	
7	36,6*	35,3*	35,8*	34,4*	33,6	32,3	27,6	22,9	19,1	15,2								7	
8	31,6*	30,9*	31,4*	31,1*	30,5*	29,2*	26,4	22,1	18,9	15,1	11,7							8	
9	27,1*	27*	27,6*	27,9*	27,7*	26,7*	25	21,3	18,6	15	11,5	9,2						9	
10			24,4*	24,7*	24,7*	24,4*	23,5*	20,5	18,1	14,4	11,2	9	7,3	4,9	5,3			10	
11			21,6*	22*	22*	21,9*	22,1*	19,7*	17,1	13,8	10,8	8,8	7,1	4,9	5,3	4,2	4,1	11	
12			19,5*	19,6*	19,7*	19,6*	19,9*	18,9*	16,1	13,3	10,4	8,5	7	4,8	5,2	4,2	4,1	12	
14					16,1*	16,3*	16,4*	16,2*	16*	14,3	12,2	9,4	8	6,7	4,7	5	4,2	4,1	14
16					13,6*	13,8*	13,7*	13,5*	13,3*	12,7*	11,3	8,5	7,3	5,9	4,5	4,8	4,1	4	16
18					11,6*	11,6*	11,4*	11,1*	10,7*	10,4*	7,6	6,7	5,4	4,2	4,6	4	3,9	18	
20					9,9*	9,8*	9,6*	9,3*	9,6*	9,3*	6,9	6,1	5	4	4,3	3,8	3,7	20	
22						8,4*	8,2*	8,5*	8,3*	7,9*	6,3	5,5	4,6	3,7	4,1	3,6	3,6	22	
24						7,3*	7,3*	7,4*	7,1*	6,8*	5,9	5	4,3	3,5	3,8	3,4	3,4	24	
26							6,7*	6,5*	6,1*	5,8*	5,5*	4,6	4	3,3	3,6	3,2	3,2	26	
28								5,6*	5,3*	5,1*	5,1*	4,2*	3,8	3,1	3,4	3	3	28	
30								4,9*	4,6*	4,8*	4,5*	3,9	3,5	2,9	3,2	2,9	2,9	30	
32									4,3*	4,2*	4*	3,8*	3,3	2,7	3,1	2,7	2,7	32	
34									4*	3,8*	3,5*	3,5*	3,1*	2,6	2,9	2,6	2,6	34	
36										3,4*	3,3*	3,2*	2,9*	2,4	2,7	2,5	2,4	36	
38										3,1*	2,9*	2,8*	2,3	2,6*	2,3	2,3	2,3	38	
40											2,8*	2,7*	2,6*	2,1	2,4*	2,2*	2,2*	40	
42											2,5*	2,5*	2,3*	2	2,2*	2,1*	2*	42	
44												2,2*	2,2*	1,9*	2*	2*	1,9*	44	
46												2*	1,9*	1,8*	1,8*	1,8*	1,8*	46	
48													1,7*	1,7*	1,5*	1,6*	1,6*	48	
50														1,6*	1,6*	1,4*	1,4*	50	
52															1,4*	1,2*	1,2*	52	
54																1*	1*	54	
56																0,8*	0,8*	56	

* Radius 4,71 m

** +/- 0° nach hinten



11,4-60m



7,47x7,3m



18,6/R=3,77m



360°

75%

m	11,4	15,1	18,9	22,6	26,3	30	33,8	37,5	41,2	44,9	48,7	52,4	55,6	56,1	59,4	60	m
3	59,2	59,2	59,2	48													3
3,5	59*	58,2*	56,3	48	36,6												3,5
4	54,2*	53,2*	51	47,5	36,6												4
4,5	49,8*	49*	46,8	45,3	36,6	30,4											4,5
5	46*	45,4*	43,1	41,7	36,3	30	24,5										5
6	39,7*	40*	38,3*	36,7	35,1	28,8	23,8	19,3									6
7	34,3*	34,8*	34,4*	33,6*	32,3	27,6	22,9	19,1	15,2								7
8	29,5*	30,1*	30,4*	30,4*	29,2*	26,4	22,1	18,9	15,1	11,7							8
9	25,6*	26,2*	26,5*	26,6*	26,4*	25*	21,3	18,6	15	11,5	9,2						9
10		23,1*	23,3*	23,4*	23,2*	23,4*	20,5	18,1	14,4	11,2	9	7,3	4,9	5,3			10
11		20,5*	20,6*	20,6*	20,9*	20,9*	19,7*	17,1	13,8	10,8	8,8	7,1	4,9	5,3	4,2	4,1	11
12		18,2*	18,4*	18,5*	18,8*	18,6*	18,4*	16,1*	13,3	10,4	8,5	7	4,8	5,2	4,2	4,1	12
14			15,2*	15,4*	15,3*	15,1*	14,8*	14,3*	12,2	9,4	8	6,7	4,7	5	4,2	4,1	14
16			12,5*	12,6*	12,6*	12,4*	12,1*	11,7*	11,3*	8,5	7,3	5,9	4,5	4,8	4,1	4	16
18				10,5*	10,5*	10,3*	10*	10,2*	10*	7,6	6,7	5,4	4,2	4,6	4	3,9	18
20				8,9*	8,8*	8,6*	9*	8,7*	8,3*	6,9	6,1	5	4	4,3	3,8	3,7	20
22					7,5*	7,8*	7,6*	7,3*	7*	6,3	5,5	4,6	3,7	4,1	3,6	3,6	22
24					6,8*	6,7*	6,5*	6,2*	5,9*	5,9*	5	4,3	3,5	3,8	3,4	3,4	24
26						5,8*	5,6*	5,3*	5,4*	5,2*	4,6*	4	3,3	3,6	3,2	3,2	26
28							4,8*	4,8*	4,7*	4,4*	4,2*	3,8	3,1	3,4	3	3	28
30							4,2*	4,4*	4,1*	3,9*	3,9*	3,5*	2,9	3,2	2,9	2,9	30
32								3,9*	3,7*	3,6*	3,5*	3,2*	2,7	3,1*	2,7	2,7	32
34								3,5*	3,3*	3,3*	3,1*	3,1*	2,6	2,9*	2,6*	2,6	34
36									3,1*	2,9*	2,9*	2,7*	2,4	2,6*	2,5*	2,4*	36
38									2,9*	2,6*	2,6*	2,5*	2,3*	2,3*	2,3*	2,3*	38
40										2,5*	2,3*	2,3*	2,1*	2*	2,1*	2*	40
42										2,3*	2,1*	2*	2*	1,8*	1,8*	1,8*	42
44											1,9*	1,8*	1,8*	1,6*	1,6*	1,5*	44
46											1,7*	1,6*	1,6*	1,3*	1,4*	1,3*	46
48												1,3*	1,4*	1,1*	1,1*	1,1*	48
50												1,1*	1,2*	0,9*	0,9*	0,9*	50
52													1*				52

* Radius 4,71 m