



15,6-60m



7-56m



14-84m



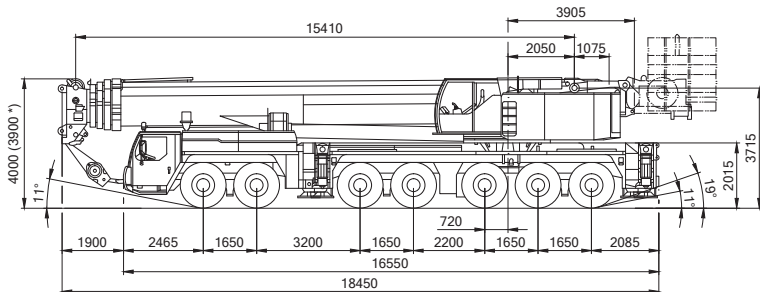
126,4kN



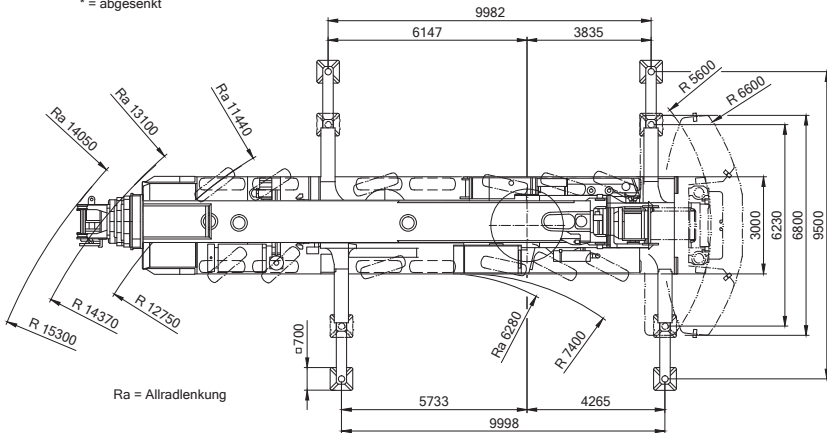
126,4kN

Hakenflaschen				
Traglast	Rollen	Strangzahl	Gewicht	Höhe
200 t	7	15	3540 kg	2170 mm
84,6 t	3	7	2600 kg	1900 mm
37 t	1	3	1200 kg	1590 mm
12,6 t	-	1	800 kg	1250 mm

Länge Abspannbock: 9,75 m
 Höhe Abspannung: 19,75 m
 Max. Schwenkradius: (38°) 10,00 m
 Abspannung bei 82°: 10,80 m
 Wippspitzenlenker bei 82°: 4 x 2,00 m x 3,00 m
 Abstützplatten:



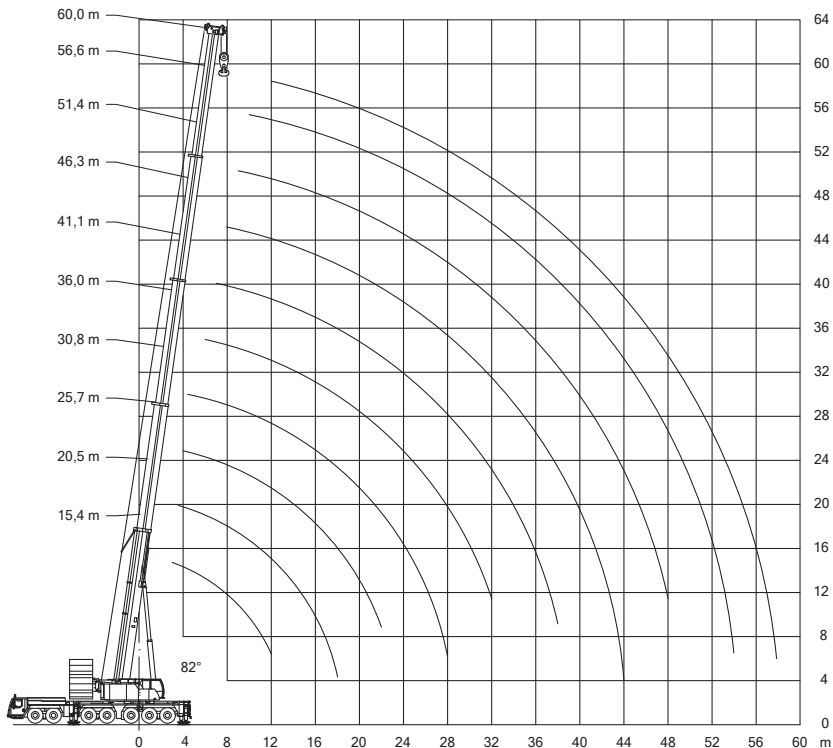
* = abgesenkt



Ra = Allradlenkung

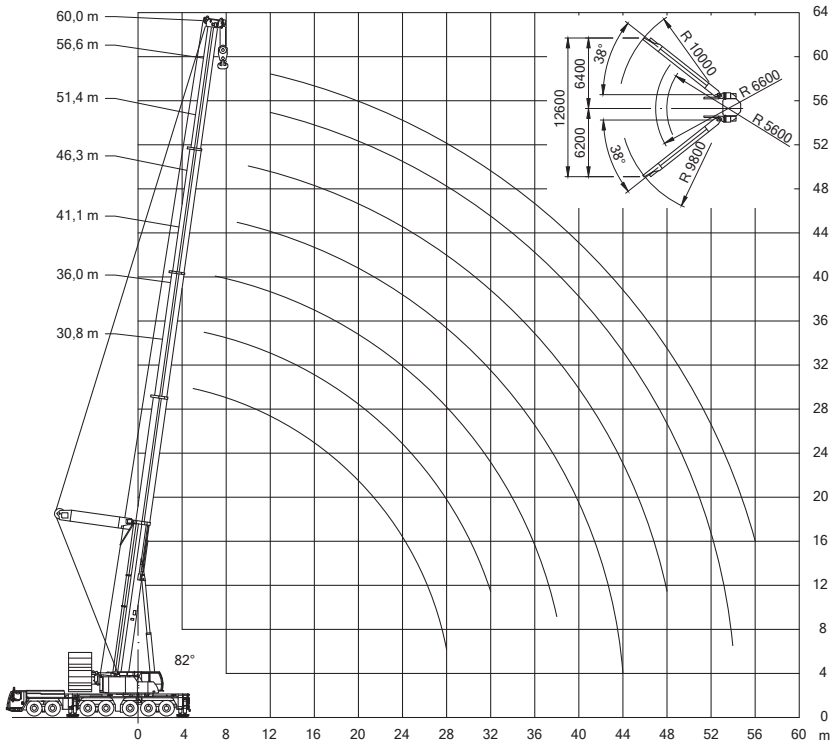


Arbeitsbereiche am Hauptausleger (I)



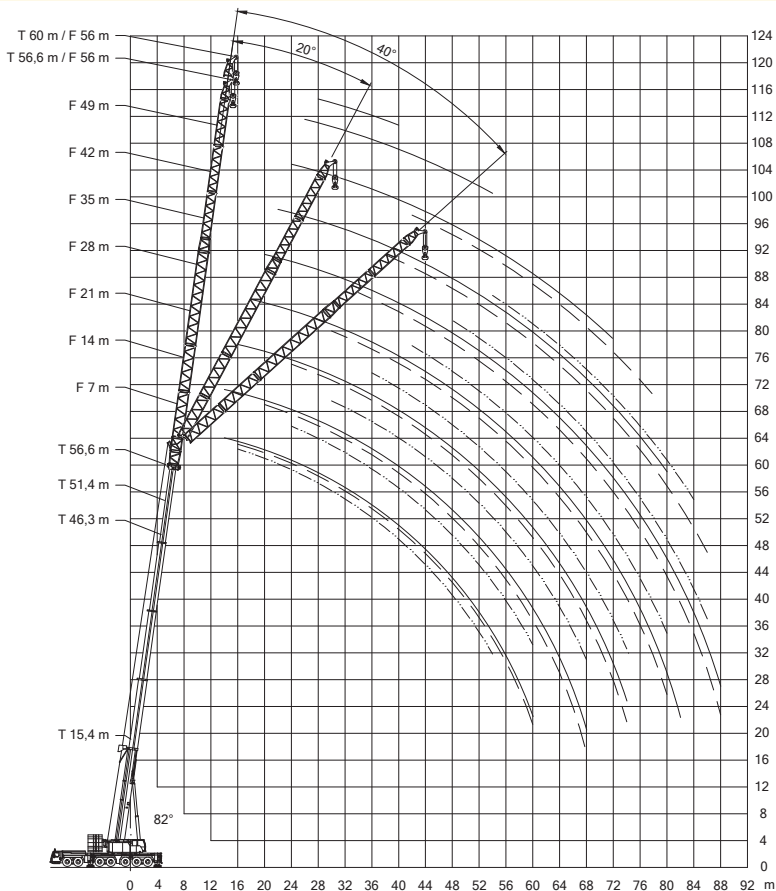


Arbeitsbereiche am abgespannten Hauptausleger (TY)



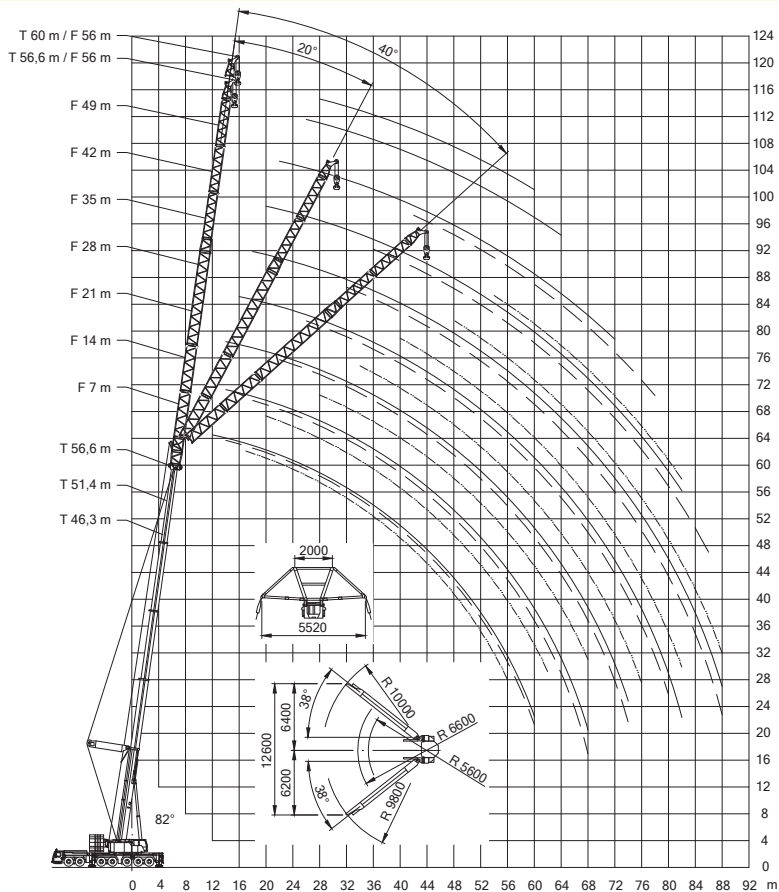


Arbeitsbereiche mit Festanbauspitze (TF)



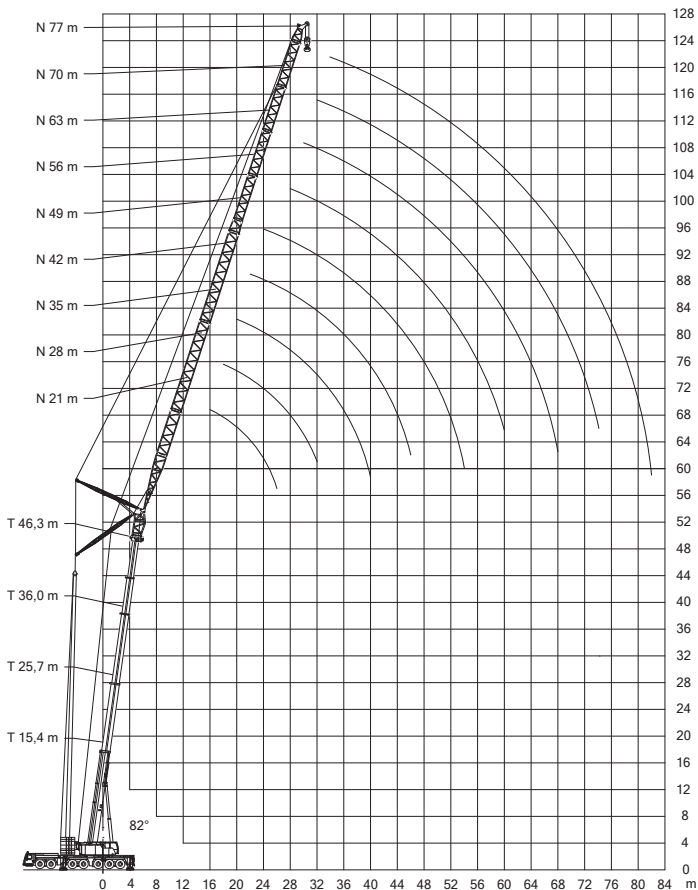


Arbeitsbereiche mit Festanbauspitze (Hauptausleger abgespannt) (TYSF)



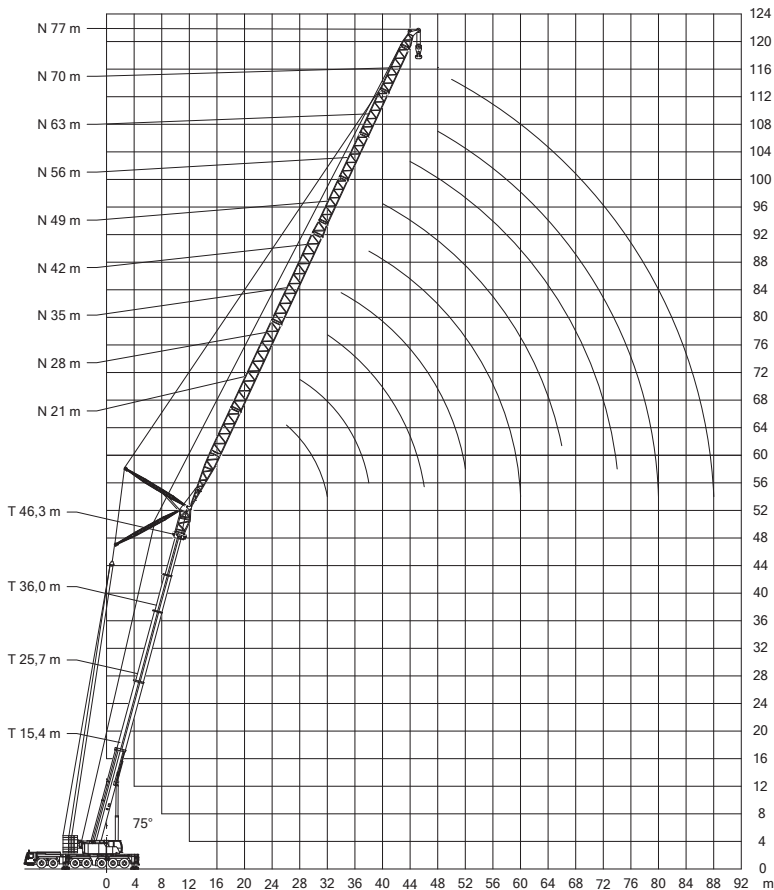


Arbeitsbereiche mit Wippspitze (Hauptausleger 82°) (TN)



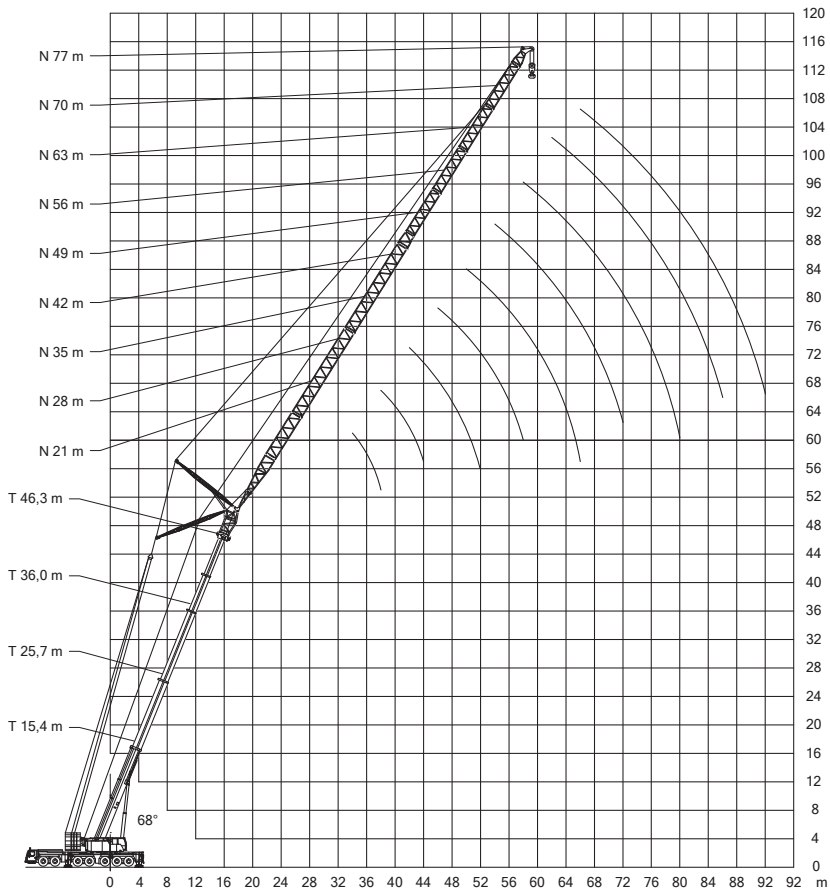


Arbeitsbereiche mit Wippspitze (Hauptausleger 75°) (TN)



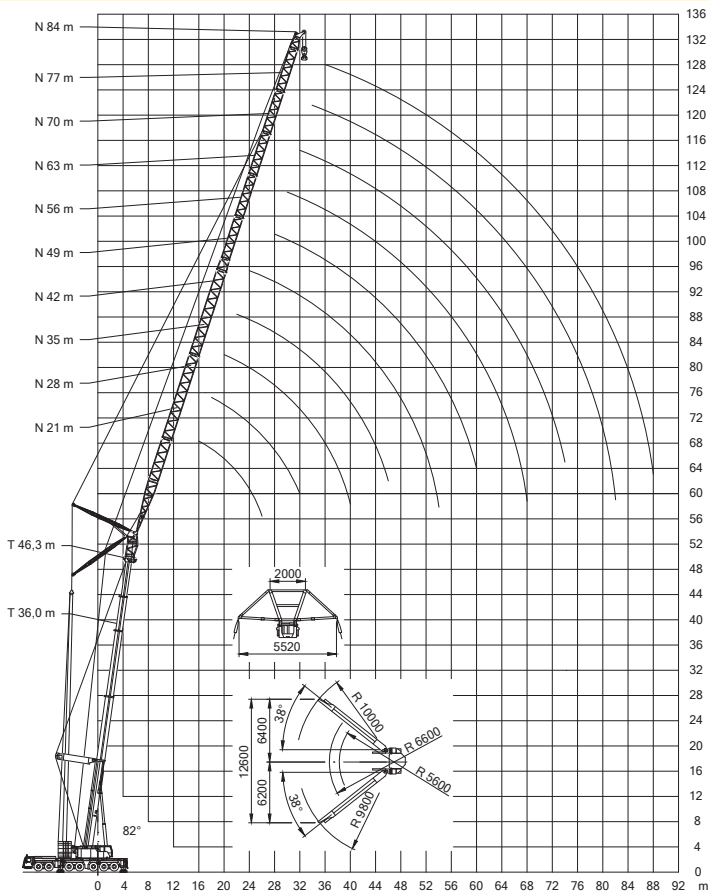


Arbeitsbereiche mit Wippspitze (Hauptausleger 68°)
(TN)



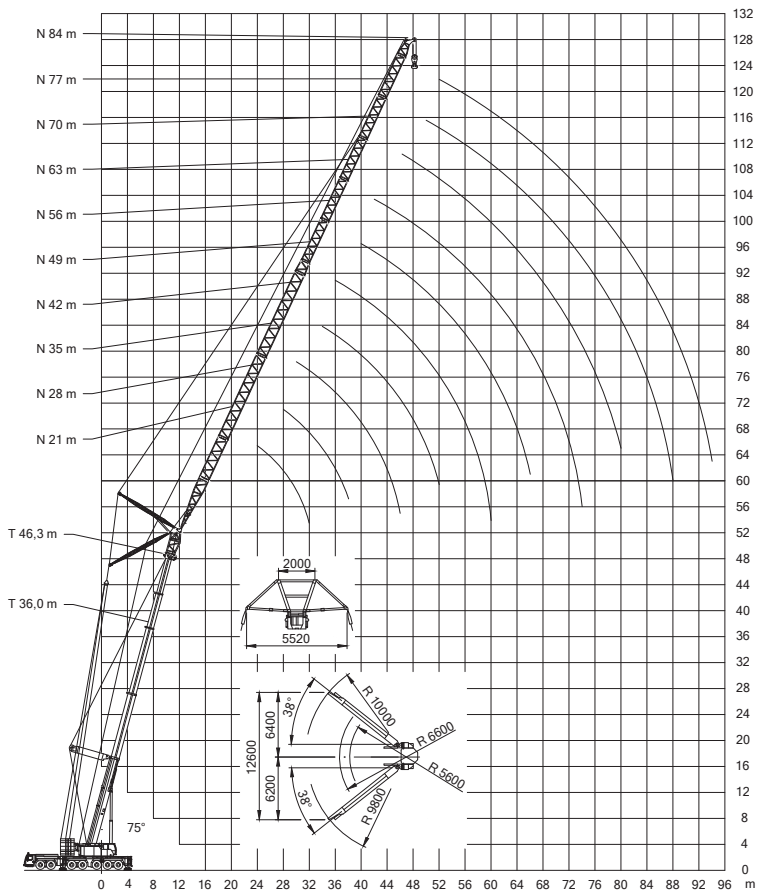


Arbeitsbereiche mit Wippspitze (Hauptausleger 82°, abgespannt)
(TY3SN)



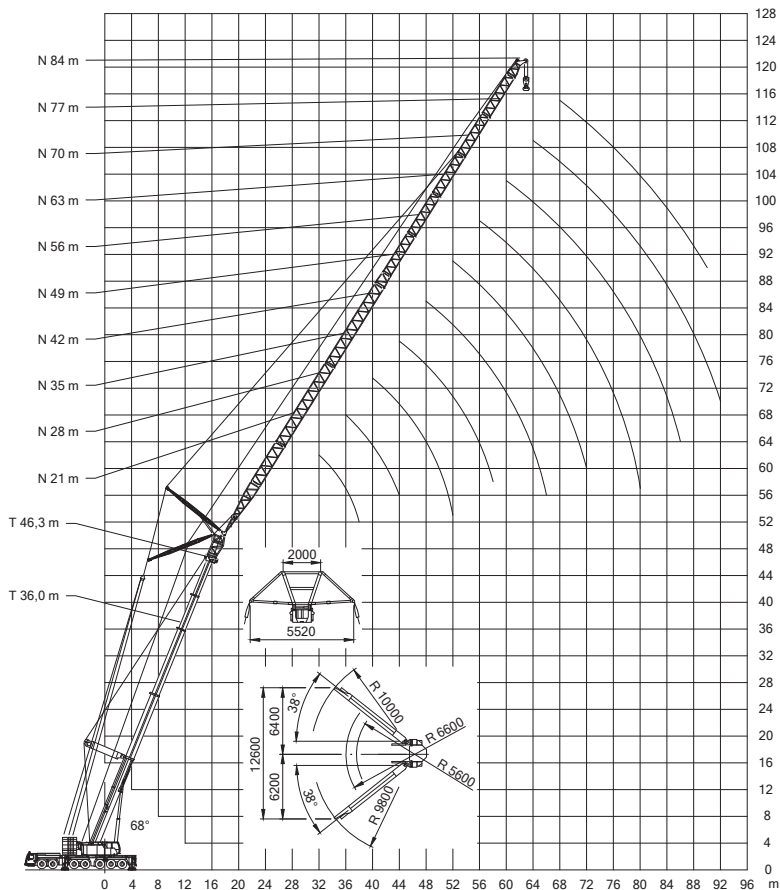


Arbeitsbereiche mit Wippspitze (Hauptausleger 75°, abgespannt)
(TY3SN)





Arbeitsbereiche mit Wippspitze (Hauptausleger 68°, abgespannt)
(TY3SN)





15,4-60m



10x9,5m



120t



360°

75%

m	15,4*	15,4	20,5	25,7	30,8	36	41,1	46,3	51,4	56,6	60	m
3	400											3
3,5	270											3,5
4	239											4
4,5	229											4,5
5	216											5
6	194											6
7	176	161	161	161	117	105						7
8	158	146	146	145	137	113	86	73				8
9	141	132	132	131	127	106	80	69	59			9
10	126	121	121	120	119	99	75	65	56	47,5		10
12	104	102	101	101	101	88	66	59	51	44	38,5	12
14			87	86	87	79	59	53	46,5	41	36	14
16			75	75	75	71	54	47	42,5	38	33,5	16
18			66	66	65	65	50	42,5	39	35,5	31	18
20				58	57	58	46,5	38,5	35,5	32,5	29,2	20
22				52	51	52	43,5	35	32,5	30	27,2	22
24					45,5	46,5	40,5	32	29,9	27,7	25,3	24
26					43	42	38	29,9	27,5	25,8	23,5	26
28					39	38	36	28,2	25,3	24	22,1	28
30						34,5	34	26,6	23,3	22,4	20,6	30
32						31,5	32,5	25,1	21,7	20,8	19,2	32
34							29,9	23,7	20,2	19,5	17,9	34
36							27,6	22,7	19	18,2	16,8	36
38							25,6	21,8	17,9	17	15,8	38
40								20,9	17,1	15,9	14,9	40
42								20,1	16,3	14,8	14	42
44								19,1	15,6	14	13,1	44
46									14,9	13,3	12,3	46
48									14,2	12,5	11,8	48
50										11,8	11,2	50
52										11,2	10,6	52
54										10,5	10	54
56											9,5	56
58											8,7	58

* nach hinten



15,4-60m



10x9,5m



100t



360°

75%

m	15,4*	15,4	20,5	25,7	30,8	36	41,1	46,3	51,4	56,6	60	m
3	400	233										3
3,5	270	225	202									3,5
4	240	218	202	202								4
4,5	227	210	202	202	172							4,5
5	215	199	197	198	171							5
6	193	177	177	176	160	131						6
7	171	158	158	157	148	122	93					7
8	150	142	142	141	137	113	86	73				8
9	133	128	128	127	127	106	80	69	59			9
10	119	116	116	115	116	99	75	65	56	47,5		10
12	98	97	98	96	97	88	66	59	51	44	38,5	12
14			82	82	81	79	59	53	46,5	41	36	14
16			71	70	69	71	54	47	42,5	38	33,5	16
18			62	61	60	61	50	42,5	39	35,5	31	18
20				53	54	53	46,5	38,5	35,5	32,5	29,2	20
22				48,5	48	47	43,5	35	32,5	30	27,2	22
24					43	42	40,5	32	29,9	27,7	25,3	24
26					38,5	37,5	38	29,9	27,5	25,8	23,5	26
28					34,5	33,5	34,5	28,2	25,3	24	22,1	28
30						31	31	26,6	23,3	22,4	20,6	30
32						29,3	28,3	25,1	21,7	20,8	19,2	32
34							25,9	23,7	20,2	19,5	17,9	34
36							23,7	22,7	19	18,2	16,8	36
38							21,9	21,8	17,9	17	15,8	38
40								20,4	17,1	15,9	14,9	40
42								18,9	16,3	14,8	14	42
44								17,7	15,6	14	13,1	44
46									14,9	13,3	12,3	46
48									14,2	12,5	11,8	48
50										11,8	11,2	50
52										11,2	10,6	52
54										10,5	10	54
56											9,5	56
58											8,7	58

* nach hinten



30,8-60m



10x9,5m



140t



360°

75%

m	30,8		36		41,1		46,3		51,4		56,6		60		m
	*	**	*	**	*	**	*	**	*	**	*	**	*	**	
5	172														5
6	166		149												6
7	153		143		132										7
8	138		136		124										8
9	126	105	125		117		104								9
10	115	122	115	104	111		98		87						10
12	97	104	98	104	96	88	89	89	79		68		63		12
14	83	90	84	91	84	90	79	79	73	73	63	63	58	58	14
16	71	78	73	79	74	79	72	72	67	67	58	58	54	54	16
18	64	68	64	70	65	70	64	66	61	61	54	54	50	50	18
20	57	60	57	62	57	63	57	60	55	56	50	50	47	47	20
22	50	55	50	55	51	56	51	55	51	51	46,5	46,5	44	44	22
24	44,5	49,5	45	49,5	45,5	50	45,5	50	45,5	47,5	43,5	43,5	41	41	24
26	40	44,5	40,5	45	41	45,5	41	45,5	41	44,5	40,5	40,5	38,5	38,5	26
28	36,5	40	36,5	40,5	37	41	37	41	37	41	36,5	38	36	36	28
30			33,5	37	33,5	37,5	33,5	37,5	33,5	37,5	33	36	33	34	30
32			30,5	34	30,5	34,5	30,5	34,5	30,5	34	30	33,5	30	32	32
34					28,1	31,5	28	31,5	27,8	31	27,3	31	27,5	30,5	34
36					25,7	29	25,7	28,9	25,4	28,7	25	28,2	25,1	28,3	36
38					23,7	26,7	23,6	26,6	23,4	26,4	22,9	25,9	23	26	38
40							21,7	24,6	21,5	24,4	21	23,9	21,1	24	40
42							20	22,8	19,8	22,5	19,3	22,1	19,4	22,2	42
44							15,7	15,7	18,3	20,9	17,8	20,4	17,9	20,5	44
46									16,9	19,4	16,4	18,9	16,5	19	46
48									15,6	18,1	15,1	17,5	15,2	17,6	48
50											13,9	16,2	14	16,3	50
52											12,8	15,1	12,9	15,2	52
54											11	11	11,9	14,1	54
56													11	13,1	56

* Ballast eingefahren

** Ballast ausgefahren



46,3m



7-28m



10x9,5m



120t



360°

75%

m	7			14			21			28			m
	0°	20°	40°	0°	20°	40°	0°	20°	40°	0°	20°	40°	
10	43												10
12	39,5	26,5		32,5									12
14	36,5	24,9	18,3	30,5			24,8						14
16	33,5	23,4	17,7	28,7	20,7		23,7			18,3			16
18	31	22,2	17,1	26,6	19,6		22,6			17,6			18
20	28,5	21,1	16,7	24,8	18,6	13,9	21,3			16,9			20
22	26,2	20,2	16,3	23,1	17,8	13,5	20,1	17		16,1			22
24	24,1	19,3	15,9	21,4	17	13,1	18,9	16,4		15,4			24
26	22,4	18,6	15,6	19,9	16,3	12,8	17,8	15,9	12,7	14,7	11,7		26
28	20,9	17,9	15,3	18,6	15,6	12,6	16,6	15,4	12,4	14,1	11,3		28
30	19,5	17,3	15,2	17,4	15	12,3	15,5	14,6	12,1	13,4	10,9		30
32	18,1	16,8	15	16,3	14,5	12,1	14,5	13,9	11,8	12,7	10,6	8,7	32
34	16,9	16,3	14,9	15,3	14,1	11,9	13,7	13,2	11,6	12	10,3	8,5	34
36	15,7	15,7	14,8	14,3	13,7	11,8	12,8	12,5	11,4	11,4	10	8,3	36
38	14,8	14,9	14,7	13,4	13,3	11,7	12,1	11,9	11,2	10,7	9,7	8,2	38
40	14,1	14,1	14	12,5	12,5	11,6	11,3	11,2	11,1	10,1	9,5	8	40
42	13,3	13,3	13,2	11,6	11,7	11,5	10,6	10,6	10,7	9,5	9,2	7,9	42
44	12,6	12,6	12,5	11,1	11,1	11,1	9,9	10	10,1	8,9	8,8	7,8	44
46	11,9	12	11,8	10,5	10,5	10,5	9,3	9,4	9,5	8,4	8,4	7,7	46
48	11,3	11,3		10	10	10	8,8	8,8	9	7,8	8	7,7	48
50	10,5	10,7		9,5	9,5	9,5	8,4	8,4	8,5	7,3	7,5	7,5	50
52	9,8	9,9		9	9	9	8	8	8	6,8	7,1	7,2	52
54				8,6	8,5		7,6	7,6	7,6	6,5	6,6	6,8	54
56				8,1	8		7,2	7,2	7,2	6,2	6,3	6,5	56
58				7,7	7,6		6,8	6,9	6,8	5,9	6	6,1	58
60				7,2			6,5	6,5	6,4	5,6	5,7	5,8	60
62							6,1	6,2		5,3	5,4	5,5	62
64							5,8	5,8		5,1	5,1	5,2	64
66							4,1	4,2		4,8	4,8	4,9	66
68										4,6	4,6		68
70										4,3	4,3		70
72										4,1			72

* + 2,3 m Adapter



46,3m



35-56m



10x9,5m



120t



360°

75%

m	35			42			49			56	m
	0°	20°	40°	0°	20°	40°	0°	20°	40°	0°	
16	14,3										16
18	13,7			11							18
20	13,2			10,6			8,2				20
22	12,5			10,2			7,9			6,1	22
24	11,9			9,7			7,6			5,8	24
26	11,4			9,2			7,3			5,6	26
28	10,9			8,8			6,9			5,3	28
30	10,4	8,2		8,3			6,6			5	30
32	9,9	7,9		8			6,2			4,8	32
34	9,5	7,6		7,6	5,8		5,9			4,6	34
36	9,1	7,4		7,3	5,6		5,7			4,3	36
38	8,8	7,1	5,9	6,9	5,4		5,4	4,1		4,1	38
40	8,4	6,9	5,8	6,6	5,2		5,1	3,9		3,9	40
42	8,1	6,7	5,6	6,4	5		4,9	3,8		3,7	42
44	7,8	6,5	5,5	6,1	4,8	4	4,7	3,7		3,6	44
46	7,3	6,3	5,4	5,9	4,7	3,9	4,5	3,5		3,4	46
48	6,9	6,2	5,3	5,7	4,5	3,9	4,3	3,4		3,2	48
50	6,5	6	5,2	5,5	4,4	3,8	4,2	3,3	2,7	3,1	50
52	6	5,9	5,2	5,3	4,3	3,7	4	3,2	2,6	3	52
54	5,6	5,8	5,1	5,1	4,2	3,6	3,9	3,1	2,5	2,8	54
56	5,4	5,5	5,1	4,9	4,1	3,6	3,7	3	2,5	2,7	56
58	5,1	5,3	5,1	4,6	4	3,6	3,6	2,9	2,4	2,6	58
60	4,9	4,9	5	4,3	3,9	3,6	3,5	2,8	2,4	2,5	60
62	4,6	4,7	4,9	4	3,8	3,5	3,3	2,8	2,3	2,3	62
64	4,4	4,5	4,6	3,8	3,8	3,5	3,2	2,7	2,3	2,2	64
66	4,2	4,2	4,4	3,7	3,7	3,4	3,1	2,6	2,3	2,1	66
68	3,9	4	4,1	3,5	3,6	3,4	2,9	2,5	2,3	2	68
70	3,7	3,8	3,9	3,3	3,4	3,4	2,7	2,5	2,2	1,9	70
72	3,5	3,6	3,7	3,1	3,2	3,4	2,5	2,4	2,2	1,8	72
74	3,3	3,4		2,9	3	3,2	2,3	2,4	2,2	1,6	74
76	3,1	3,2		2,8	2,8	3	2,2	2,4	2,2		76
78	3	3		2,6	2,7	2,8	2	2,2	2,2		78
80				2,4	2,5	2,6	1,8	2	2,2		80
82				2,3	2,3		1,6	1,8	2,1		82
84				2,1	2,2		1,5	1,7	1,8		84
86				2			1,3	1,5	1,6		86
88							1,2	1,3			88

* + 2,3 m Adapter



51,4m



7-28m



10x9,5m



120t



360°

75%

m	7			14			21			28			m
	0°	20°	40°	0°	20°	40°	0°	20°	40°	0°	20°	40°	
12	36,5												12
14	34,5	25,1		28,7									14
16	32,5	23,7	17,8	27,2			22,2			17			16
18	30	22,6	17,3	25,4	19,7		21,3			16,4			18
20	28,1	21,5	16,8	23,9	18,7		20,2			15,9			20
22	26	20,6	16,5	22,5	17,9	13,6	19,2			15,2			22
24	24,1	19,8	16,1	21,2	17,1	13,2	18,2	16		14,6			24
26	22,3	19	15,8	19,9	16,5	12,9	17,2	15,6		14,1			26
28	20,7	18,3	15,5	18,6	15,9	12,7	16,3	15,1	12,5	13,6	11		28
30	19,3	17,7	15,3	17,4	15,3	12,4	15,4	14,4	12,3	13,1	10,7		30
32	17,9	17,2	15,2	16,2	14,8	12,2	14,5	13,7	12,1	12,4	10,4		32
34	16,7	16,7	15,1	15,2	14,3	12	13,7	13,1	11,9	11,8	10,1	8,4	34
36	15,5	15,6	15	14,2	14	11,9	12,9	12,5	11,8	11,3	9,8	8,2	36
38	14,3	14,5	14,8	13,2	13,6	11,8	12,1	12	11,5	10,7	9,6	8,1	38
40	13,2	13,4	13,7	12,3	12,7	11,7	11,4	11,4	11	10,2	9,4	8	40
42	12,4	12,5	12,7	11,5	11,9	11,6	10,7	10,8	10,7	9,6	9,1	7,8	42
44	11,6	11,7	11,8	10,6	11,1	11,3	10	10,2	10,2	9	8,7	7,7	44
46	10,8	10,9	11	10	10,3	10,6	9,3	9,7	9,7	8,4	8,4	7,7	46
48	10,2	10,2	10,2	9,4	9,7	9,9	8,7	9,1	9,2	7,9	8	7,6	48
50	9,6	9,7	9,5	8,8	9,1	9,3	8	8,5	8,8	7,3	7,7	7,5	50
52	9,1	9,2		8,2	8,5	8,6	7,6	7,9	8,3	6,8	7,3	7,3	52
54	8,6	8,8		7,7	7,9	8	7,2	7,4	7,8	6,3	6,9	7	54
56	8,2	8,3		7,2	7,4	7,4	6,8	7	7,3	6	6,5	6,7	56
58	7,7			6,8	6,8		6,4	6,6	6,8	5,7	6,1	6,3	58
60				6,4	6,5		6	6,2	6,3	5,3	5,7	6	60
62				6	6,1		5,6	5,7	5,9	5	5,4	5,7	62
64				5,7			5,2	5,3	5,3	4,8	5,1	5,3	64
66							4,9	4,9		4,4	4,7	4,9	66
68							4,6	4,6		4,1	4,4	4,6	68
70							4,3			3,8	4,1	4,2	70
72										3,6	3,8		72
74										3,3	3,5		74
76										3,1	3,2		76

* + 2,3 m Adapter



51,4m



35-56m



10x9,5m



120t



360°

75%

m	35			42			49			56	m
	0°	20°	40°	0°	20°	40°	0°	20°	40°	0°	
18	12,8										18
20	12,3			9,9							20
22	11,9			9,5			7,4				22
24	11,4			9,1			7,1			5,4	24
26	10,9			8,8			6,9			5,2	26
28	10,4			8,4			6,6			4,9	28
30	10			8			6,2			4,7	30
32	9,6	7,7		7,7			6			4,5	32
34	9,2	7,5		7,3			5,7			4,3	34
36	8,9	7,2		7	5,4		5,4			4,1	36
38	8,5	7		6,7	5,2		5,2			3,9	38
40	8,2	6,8	5,7	6,5	5		5	3,8		3,7	40
42	8	6,6	5,6	6,2	4,9		4,8	3,7		3,5	42
44	7,7	6,4	5,5	6	4,7		4,5	3,6		3,4	44
46	7,4	6,2	5,4	5,8	4,6	3,9	4,4	3,4		3,2	46
48	7	6,1	5,3	5,6	4,5	3,8	4,2	3,3		3,1	48
50	6,6	6	5,2	5,4	4,3	3,8	4,1	3,2		3	50
52	6,2	5,8	5,1	5,2	4,3	3,7	4	3,1	2,5	2,8	52
54	5,8	5,7	5,1	5,1	4,2	3,6	3,8	3	2,5	2,7	54
56	5,4	5,6	5,1	4,9	4,1	3,6	3,7	2,9	2,4	2,6	56
58	5	5,4	5,1	4,7	4	3,5	3,6	2,9	2,4	2,5	58
60	4,6	5,1	5	4,4	3,9	3,5	3,5	2,8	2,3	2,4	60
62	4,4	4,8	5	4,1	3,9	3,5	3,4	2,7	2,3	2,3	62
64	4,1	4,6	4,8	3,8	3,8	3,5	3,2	2,7	2,3	2,2	64
66	3,9	4,3	4,6	3,6	3,7	3,4	3,1	2,6	2,3	2,1	66
68	3,7	4,1	4,4	3,4	3,6	3,4	2,8	2,5	2,2	2	68
70	3,5	3,8	4,1	3,2	3,5	3,4	2,6	2,5	2,2	1,9	70
72	3,2	3,6	3,8	3	3,4	3,4	2,4	2,4	2,2	1,7	72
74	3	3,3	3,5	2,7	3,1	3,3	2,1	2,4	2,2		74
76	2,8	3,1	3,2	2,5	2,9	3,2	1,9	2,3	2,1		76
78	2,5	2,8		2,3	2,7	2,9	1,7	2,3	2,1		78
80	2,4	2,6		2	2,4	2,7	1,5	2,1	2,1		80
82	2,2	2,3		1,8	2,2	2,4		1,8	2,1		82
84	2,1			1,6	2	2,1		1,6	2		84
86				1,4	1,7			1,4	1,7		86
88				1,2	1,4				1,4		88
90				1							90

* + 2,3 m Adapter



56,6m



7-28m



10x9,5m



120t



360°

75%

m	7			14			21			28			m
	0°	20°	40°	0°	20°	40°	0°	20°	40°	0°	20°	40°	
14	29,3			23,2									14
16	27,8	24,2	17,7	22,4			18,2						16
18	26	23	17,2	21,5			17,4			14,2			18
20	24,4	22	16,8	20,4	18,3		16,8			13,6			20
22	23	21,1	16,5	19,3	17,5		15,9			13,1			22
24	21,5	20,3	16,2	18,3	16,8	13,1	15,2	13,8		12,5			24
26	20,2	19,6	15,9	17,4	16,2	12,8	14,5	13,2		11,9			26
28	18,9	18,6	15,6	16,4	15,6	12,6	13,7	12,6		11,4			28
30	17,6	17,5	15,4	15,5	14,9	12,4	13,1	12,1	10,8	10,9	9,6		30
32	16,4	16,5	15,2	14,6	14,2	12,2	12,4	11,6	10,4	10,3	9,2		32
34	15,4	15,6	15,1	13,8	13,5	12	11,8	11,1	10,1	9,8	8,8		34
36	14,3	14,5	14,7	13,1	12,8	11,9	11,3	10,7	9,7	9,3	8,5	7,6	36
38	13,4	13,6	13,7	12,2	12,2	11,7	10,7	10,2	9,4	8,9	8,1	7,4	38
40	12,4	12,7	12,8	11,5	11,5	11,6	10,2	9,7	9,1	8,4	7,8	7,1	40
42	11,5	11,8	12	10,7	10,9	11	9,7	9,3	8,8	8	7,5	6,9	42
44	10,9	11	11,1	10	10,3	10,4	9,1	8,9	8,6	7,7	7,2	6,6	44
46	10,2	10,4	10,5	9,3	9,6	9,9	8,5	8,5	8,3	7,3	6,9	6,4	46
48	9,6	9,8	9,8	8,7	9	9,2	7,9	8,2	8,1	6,9	6,7	6,2	48
50	9	9,1	9,1	8,2	8,4	8,6	7,4	7,8	7,8	6,6	6,4	6	50
52	8,4	8,5	8,5	7,8	7,8	8,1	6,9	7,3	7,5	6,2	6,1	5,9	52
54	7,8	8	7,8	7,3	7,3	7,6	6,5	6,8	7,1	5,8	5,9	5,7	54
56	7,2	7,4		6,9	6,8	7,1	6,1	6,3	6,7	5,3	5,6	5,5	56
58	6,7	6,9		6,5	6,4	6,6	5,8	6	6,4	4,9	5,4	5,4	58
60	6,2	6,3		6,1	5,9	6,1	5,5	5,7	6	4,7	5,1	5,2	60
62				5,6	5,5		5,2	5,3	5,6	4,4	4,9	5	62
64				5,3	5,1		4,9	5	5,2	4,2	4,6	4,8	64
66				4,9	4,8		4,6	4,7	4,8	4	4,3	4,6	66
68				4,5	4,4		4,2	4,4	4,5	3,7	4,1	4,3	68
70							3,9	4		3,5	3,8	4	70
72							3,6	3,7		3,3	3,5	3,7	72
74							3,3	3,4		3	3,3	3,4	74
76										2,8	3,1		76
78										2,6	2,8		78
80										2,4	2,5		80
82										2,1			82

* + 2,3 m Adapter



56,6m



35-56m



10x9,5m



120t



360°

75%

m	35			42			49			56	56**	m
	0°	20°	40°	0°	20°	40°	0°	20°	40°	0°	0°	
20	10,9											20
22	10,6			8,3								22
24	10,3			8			6,2					24
26	9,9			7,8			6			4,4		26
28	9,4			7,4			5,7			4,3	3,8	28
30	9			7,2			5,5			4,1	3,6	30
32	8,6			6,9			5,3			3,9	3,4	32
34	8,2	7		6,6			5,1			3,7	3,2	34
36	7,8	6,8		6,4			4,9			3,6	3	36
38	7,4	6,5		6,2	4,9		4,7			3,4	2,8	38
40	7	6,3		5,9	4,8		4,6			3,3	2,7	40
42	6,7	6	5,4	5,6	4,6		4,4	3,5		3,1		42
44	6,4	5,7	5,2	5,3	4,5		4,2	3,4		3		44
46	6,1	5,5	5	5	4,4		4,1	3,3		2,9		46
48	5,8	5,3	4,9	4,8	4,3	3,7	3,9	3,2		2,7		48
50	5,6	5,1	4,7	4,6	4,1	3,6	3,7	3,1		2,6		50
52	5,3	4,9	4,6	4,4	4	3,6	3,5	3		2,4		52
54	5	4,7	4,4	4,2	3,8	3,5	3,3	2,9	2,4	2,3		54
56	4,8	4,6	4,3	4	3,7	3,4	3,1	2,8	2,4			56
58	4,6	4,4	4,2	3,8	3,6	3,3	2,9	2,7	2,3			58
60	4,4	4,3	4,1	3,7	3,4	3,2	2,8	2,6	2,3			60
62	4,1	4,1	4	3,5	3,3	3,1	2,6	2,5	2,2			62
64	3,8	3,9	3,9	3,3	3,2	3	2,4	2,4	2,2			64
66	3,6	3,8	3,8	3,1	3,1	2,9	2,3	2,2	2,2			66
68	3,4	3,6	3,7	2,9	3	2,8	2,1	2,1	2,1			68
70	3,2	3,5	3,6	2,6	2,8	2,8	2	2	2			70
72	3	3,3	3,5	2,4	2,7	2,7	1,8	1,9	1,9			72
74	2,7	3	3,3	2,2	2,6	2,6		1,8	1,8			74
76	2,5	2,8	3	2	2,5	2,6		1,7	1,7			76
78	2,3	2,6	2,7	1,8	2,3	2,5		1,6	1,6			78
80	2	2,3	2,5	1,6	2	2,4			1,6			80
82	1,8	2,1			1,8	2,1			1,5			82
84	1,6	1,8			1,6	1,8			1,5			84
86	1,3	1,6			1,4	1,5						86
88	1,1	1,3										88

* + 2,3 m Adapter

** 60 m Teleskopausleger



46,3m



7-28m

S



10x9,5m



140t



360°

75%

m	7			14			21			28			m
	0°	20°	40°	0°	20°	40°	0°	20°	40°	0°	20°	40°	
12	49			41									12
14	44	25,7		37,5			31				23,3		14
16	40,5	24,3	17,9	34,5	21,6		29,3				22		16
18	37,5	23	17,3	32,5	20,5		27,8				20,8		18
20	35	21,9	16,9	29,9	19,4	14,2	25,8	19,4			19,8		20
22	32	20,9	16,5	27,6	18,5	13,8	23,9	18,7			18,8		22
24	29,1	19,9	16,1	25,4	17,7	13,4	22,2	18	13,5	17,9	13,2		24
26	27	19,2	15,8	23,7	17	13,1	20,8	17,4	13,1	17,1	12,7		26
28	25	18,5	15,5	21,9	16,3	12,8	19,4	16,7	12,7	16,2	12,2		28
30	23,2	17,9	15,3	20,3	15,6	12,5	18,2	16	12,4	15,4	11,8	9,4	30
32	21,5	17,2	15,1	18,8	15,1	12,2	16,9	15,4	12,1	14,6	11,4	9,2	32
34	19,8	16,7	15	17,4	14,6	12,1	15,6	14,8	11,9	13,9	11	9	34
36	18,6	16,1	14,8	16,3	14,1	11,9	14,6	14,3	11,6	13	10,6	8,8	36
38	17,5	15,9	14,7	15,3	13,7	11,8	13,7	13,4	11,4	12,1	10,3	8,6	38
40	16,4	15,7	14,7	14,4	13,3	11,6	12,8	12,6	11,2	11,3	10	8,4	40
42	15,4	15,6	14,7	13,5	12,8	11,5	12	11,9	11,1	10,6	9,8	8,2	42
44	14,5	14,8	14,6	12,6	12,7	11,4	11,2	11,2	11	9,9	9,5	8,1	44
46	13,7	14	13,8	11,7	12	11,4	10,4	10,5	10,5	9,2	9,3	8	46
48	12,9	13,3	13,1	11,2	11,4	11,3	9,9	9,9	9,9	8,7	8,8	7,9	48
50	12,4	12,5		10,6	10,8	10,7	9,3	9,4	9,4	8,2	8,3	7,8	50
52				10,1	10,3	10,2	8,8	8,9	8,9	7,7	7,8	7,8	52
54				9,6	9,7	9,6	8,3	8,4	8,4	7,2	7,3	7,5	54
56				9,1	9,2		7,8	8	8	6,8	6,9	7,2	56
58				8,6			7,4	7,5	7,6	6,4	6,6	6,8	58
60							7	7,1	7,2	6,1	6,3	6,4	60
62							6,7	6,7		5,8	5,9	6,1	62
64							6,4	6,4		5,5	5,6	5,7	64
66										5,2	5,3	5,4	66
68										5	5		68
70										4,7	4,8		70
72										4,4			72

* + 2,3 m Adapter



46,3m



35-56m

S



10x9,5m



140t



360°

75%

m	35			42			49			56	m
	0°	20°	40°	0°	20°	40°	0°	20°	40°	0°	
16	17,4										16
18	16,5			13,1							18
20	15,6			12,4			10,2				20
22	14,8			11,8			9,6			7,7	22
24	14,1			11,2			9,2			7,3	24
26	13,4			10,6			8,7			6,9	26
28	12,8	9,6		10,1			8,3			6,6	28
30	12,3	9,2		9,7			7,9			6,2	30
32	11,6	8,8		9,2	6,9		7,5			5,9	32
34	11	8,5		8,8	6,6		7,2			5,6	34
36	10,5	8,2	6,5	8,4	6,3		6,8	4,9		5,3	36
38	10	7,9	6,3	7,9	6		6,5	4,7		5	38
40	9,6	7,6	6,1	7,4	5,8		6,1	4,5		4,7	40
42	9,2	7,3	6	7,1	5,6		5,7	4,3		4,5	42
44	8,8	7,1	5,8	6,8	5,3	4,3	5,5	4,1		4,3	44
46	8,4	6,9	5,7	6,5	5,1	4,2	5,3	4		4,1	46
48	7,9	6,7	5,6	6,2	4,9	4,1	5,1	3,8		3,9	48
50	7,4	6,5	5,5	6	4,8	4	4,8	3,7	2,9	3,7	50
52	6,8	6,3	5,4	5,7	4,7	3,9	4,6	3,5	2,8	3,5	52
54	6,3	6,2	5,3	5,5	4,5	3,9	4,4	3,4	2,8	3,4	54
56	6	6	5,3	5,2	4,4	3,8	4,3	3,3	2,7	3,2	56
58	5,7	5,9	5,2	5	4,3	3,7	4,1	3,2	2,6	3	58
60	5,5	5,5	5,1	4,6	4,2	3,7	3,9	3,1	2,6	2,9	60
62	5,2	5,3	5,1	4,4	4,1	3,6	3,7	3	2,5	2,8	62
64	4,9	5	5,1	4,2	4	3,5	3,6	2,9	2,5	2,6	64
66	4,7	4,7	4,8	4	3,9	3,5	3,4	2,9	2,4	2,5	66
68	4,4	4,5	4,5	3,8	3,9	3,5	3,3	2,8	2,4	2,3	68
70	4,2	4,3	4,3	3,6	3,8	3,5	3,1	2,7	2,3	2,2	70
72	4	4	4,1	3,4	3,6	3,5	2,9	2,6	2,3	2,1	72
74	3,7	3,8	3,8	3,2	3,3	3,4	2,7	2,6	2,2	2	74
76	3,5	3,6		3	3,2	3,2	2,5	2,5	2,2	1,8	76
78	3,3	3,4		2,9	3	3	2,3	2,5	2,2	1,6	78
80				2,7	2,8	2,8	2,2	2,3	2,2		80
82				2,5	2,6		2	2,1	2,2		82
84				2,4	2,4		1,8	2	2,1		84
86				2,2			1,6	1,8	1,9		86
88							1,5	1,6			88
90							1,3	1,4			90
92							1,1	1,2			92

* + 2,3 m Adapter



51,4m



7-28m



10x9,5m



140t



360°

75%

m	7			14			21			28			m
	0°	20°	40°	0°	20°	40°	0°	20°	40°	0°	20°	40°	
12	46,5			39									12
14	42,5	26		35,5			29,9						14
16	38,5	24,6	18	33	21,7		28,1			21,6			16
18	35,5	23,4	17,5	30,5	20,6		26,1			20,6			18
20	32,5	22,4	17,1	28	19,6	14,2	24,3	19,3		19,7			20
22	30	21,4	16,7	26	18,8	13,8	22,6	18,6		18,8			22
24	27,9	20,5	16,3	24,1	18	13,5	21,1	18		17,9	13,1		24
26	25,6	19,7	16	22,4	17,3	13,2	19,7	17,4	13,1	17,2	12,6		26
28	23,8	19	15,7	20,8	16,6	12,9	18,4	16,8	12,7	16,2	12,2		28
30	22,1	18,4	15,4	19,5	16	12,6	17,2	16,1	12,4	15,2	11,8		30
32	20,6	17,8	15,3	18,2	15,4	12,4	16	15,6	12,2	14,2	11,4	9,2	32
34	19,3	17,3	15,1	17	14,9	12,2	15,1	14,9	11,9	13,3	11	8,9	34
36	18	16,8	15	15,8	14,5	12	14,2	13,9	11,7	12,6	10,7	8,8	36
38	16,7	16,3	14,9	14,8	14,1	11,9	13,3	13	11,5	11,9	10,4	8,6	38
40	15,5	15,6	14,8	13,7	13,7	11,7	12,4	12,3	11,3	11,2	10,1	8,4	40
42	14,8	14,8	14,6	12,8	12,9	11,6	11,6	11,5	11,1	10,5	9,8	8,3	42
44	14,1	14,1	13,9	11,9	12,1	11,5	10,8	10,8	10,8	9,8	9,6	8,1	44
46	13,4	13,3	13,2	11,3	11,3	11,3	10,1	10,2	10,2	9,2	9,1	8	46
48	12,7	12,7	12,5	10,8	10,8	10,7	9,4	9,5	9,6	8,6	8,6	8	48
50	12,1	12	11,9	10,2	10,2	10,2	8,8	8,9	9	8	8	7,9	50
52	11,5	11,4	11,3	9,7	9,8	9,7	8,3	8,3	8,5	7,4	7,6	7,8	52
54	10,9	10,8		9,2	9,3	9,2	8	7,9	8	6,8	7,1	7,4	54
56	10,3	10,2		8,8	8,8	8,7	7,6	7,5	7,6	6,5	6,6	6,9	56
58				8,3	8,4	8,3	7,2	7,2	7,2	6,2	6,2	6,5	58
60				7,9	8		6,9	6,8	6,8	5,9	5,8	6,1	60
62				7,4	7,6		6,5	6,5	6,5	5,6	5,5	5,8	62
64							6,2	6,1	6,1	5,3	5,2	5,5	64
66							5,9	5,8		5,1	5	5,2	66
68							5,6	5,5		4,8	4,7	4,9	68
70							5,3			4,5	4,5	4,6	70
72										4,3	4,2		72
74										4,1	4		74
76										3,8	3,8		76

* + 2,3 m Adapter



51,4m



35-56m

S



10x9,5m



140t



360°

75%

m	35			42			49			56	m
	0°	20°	40°	0°	20°	40°	0°	20°	40°	0°	
16	16,8										16
18	15,9			12,6							18
20	15,2			12			9,8				20
22	14,5			11,5			9,4			7,4	22
24	13,8			11			8,9			7,1	24
26	13,2			10,5			8,5			6,7	26
28	12,7			10			8,1			6,4	28
30	12,1	9,1		9,6			7,7			6	30
32	11,7	8,8		9,2			7,4			5,7	32
34	11,1	8,5		8,8	6,6		7,1			5,4	34
36	10,6	8,2		8,5	6,3		6,7			5,2	36
38	10,1	7,9	6,3	8,1	6		6,5	4,7		4,9	38
40	9,7	7,6	6,1	7,7	5,8		6,2	4,5		4,7	40
42	9,2	7,4	6	7,3	5,6		5,8	4,3		4,4	42
44	8,7	7,1	5,9	7	5,4	4,3	5,5	4,1		4,2	44
46	8,2	6,9	5,7	6,7	5,2	4,2	5,3	4		4	46
48	7,6	6,7	5,6	6,5	5	4,1	5,1	3,8		3,8	48
50	7,1	6,6	5,5	6,2	4,8	4	4,9	3,7		3,7	50
52	6,7	6,4	5,4	6	4,7	3,9	4,7	3,6	2,8	3,5	52
54	6,2	6,3	5,4	5,7	4,6	3,9	4,5	3,4	2,8	3,3	54
56	5,7	6,1	5,3	5,3	4,5	3,8	4,4	3,3	2,7	3,2	56
58	5,3	5,7	5,3	5	4,4	3,8	4,2	3,2	2,6	3,1	58
60	4,9	5,4	5,2	4,6	4,3	3,7	4	3,2	2,6	2,9	60
62	4,6	5	5,1	4,3	4,2	3,6	3,7	3,1	2,5	2,8	62
64	4,4	4,7	4,9	4	4,1	3,6	3,4	3	2,5	2,6	64
66	4,2	4,5	4,6	3,8	4	3,5	3,2	2,9	2,4	2,5	66
68	4	4,2	4,4	3,6	3,8	3,5	2,9	2,8	2,4	2,2	68
70	3,8	4	4,1	3,4	3,6	3,4	2,7	2,7	2,3	2	70
72	3,6	3,8	3,9	3,2	3,3	3,4	2,5	2,7	2,3	1,8	72
74	3,4	3,6	3,6	3	3,1	3,3	2,3	2,6	2,2		74
76	3,3	3,4	3,4	2,9	2,9	3,1	2,1	2,5	2,2		76
78	3,1	3,2	3,2	2,7	2,7	2,9	1,9	2,2	2,2		78
80	2,9	3		2,5	2,6	2,7	1,7	2	2,2		80
82	2,8	2,8		2,3	2,4	2,5	1,6	1,8	2,1		82
84	2,6			2,1	2,2	2,3	1,4	1,7	1,9		84
86				2	2			1,5	1,7		86
88				1,8	1,9				1,5		88
90				1,6	1,7				1,3		90

* + 2,3 m Adapter



56,6m



7-28m

S



10x9,5m



140t



360°

75%

m	7			14			21			28			m
	0°	20°	40°	0°	20°	40°	0°	20°	40°	0°	20°	40°	
12	41												12
14	37,5	26		31,5			26,5						14
16	34,5	24,7	18	29,3			24,7			20,4			16
18	32	23,6	17,6	27,1	20,4		23			19,5			18
20	29,5	22,5	17,2	25,1	19,5	14,2	21,5			18,5			20
22	27,3	21,6	16,8	23,4	18,7	13,8	20	18,2		17,4			22
24	25,4	20,8	16,5	21,8	18	13,5	18,7	17,6		16,3			24
26	23,5	20	16,1	20,3	17,3	13,2	17,5	17		15,2	12,4		26
28	21,8	19,3	15,9	18,9	16,7	12,9	16,4	16,2	12,6	14,3	12		28
30	20,4	18,7	15,6	17,6	16,1	12,7	15,3	15,2	12,4	13,4	11,6		30
32	19	18,1	15,3	16,6	15,6	12,5	14,3	14,4	12,1	12,6	11,3		32
34	17,7	17,4	15,2	15,6	15,1	12,3	13,4	13,5	11,9	11,8	10,9	8,9	34
36	16,5	16,3	15,1	14,6	14,2	12,1	12,6	12,6	11,7	11,1	10,6	8,7	36
38	15,4	15,3	15	13,7	13,3	11,9	11,9	11,8	11,5	10,4	10,3	8,5	38
40	14,3	14,3	14,3	12,8	12,5	11,8	11,2	11,1	11	9,8	9,9	8,4	40
42	13,2	13,3	13,4	11,9	11,8	11,7	10,5	10,4	10,4	9,3	9,2	8,2	42
44	12,5	12,4	12,5	11,1	11,1	11	9,8	9,8	9,8	8,8	8,6	8,1	44
46	11,9	11,8	11,9	10,3	10,4	10,3	9,1	9,2	9,2	8,2	8,1	8	46
48	11,3	11,2	11,2	9,5	9,7	9,7	8,5	8,7	8,7	7,7	7,6	7,9	48
50	10,7	10,6	10,6	9,1	9,1	9,1	7,9	8,1	8,2	7,1	7,1	7,4	50
52	10,1	10	10	8,6	8,5	8,6	7,3	7,6	7,7	6,6	6,7	7	52
54	9,5	9,5	9,4	8,2	8	8,1	6,9	7,1	7,2	6,2	6,3	6,6	54
56	9	9	8,9	7,8	7,6	7,7	6,6	6,6	6,7	5,7	5,9	6,2	56
58	8,5	8,5		7,4	7,2	7,3	6,2	6,3	6,4	5,3	5,5	5,8	58
60	8	8		7	6,7	6,8	5,9	6	6,1	5	5,1	5,4	60
62				6,6	6,4	6,4	5,6	5,7	5,7	4,8	4,8	5,1	62
64				6,2	6		5,3	5,4	5,4	4,5	4,6	4,8	64
66				5,9	5,7		5	5,1	5,1	4,3	4,3	4,5	66
68				5,5	5,4		4,8	4,8	4,8	4,1	4,1	4,3	68
70							4,5	4,6		3,8	3,9	4	70
72							4,2	4,3		3,6	3,7	3,8	72
74							4	4		3,4	3,4	3,5	74
76										3,2	3,2	3,3	76
78										3	3		78
80										2,9	2,8		80
82										2,7			82

* + 2,3 m Adapter



56,6m



35-56m

S



10x9,5m



140t



360°

75%

m	35			42			49			56	56**	m
	0°	20°	40°	0°	20°	40°	0°	20°	40°	0°	0°	
18	15,1											18
20	14,5			11,7								20
22	13,9			11,2			8,9					22
24	13,3			10,8			8,5					24
26	12,7			10,3			8,2					26
28	12,2			9,9			7,8			6,4		28
30	11,6			9,5			7,4			5,8	5,5	30
32	10,9	8,7		9,1			7,1			5,5	5,2	32
34	10,2	8,4		8,8			6,8			5,2	5	34
36	9,6	8,1		8,4	6,2		6,5			5	4,8	36
38	9	7,8		8,1	6		6,3			4,8	4,5	38
40	8,5	7,6	6,1	7,6	5,8		6			4,5	4,3	40
42	7,9	7,4	5,9	7,1	5,6		5,8	4,3		4,3	4,1	42
44	7,5	7,1	5,8	6,7	5,4		5,5	4,1		4,1	3,9	44
46	7	6,9	5,7	6,3	5,2		5,2	4		3,9	3,7	46
48	6,6	6,7	5,6	5,9	5	4,1	5	3,9		3,7	3,5	48
50	6,2	6,5	5,5	5,6	4,9	4	4,6	3,7		3,5	3,3	50
52	5,8	6,2	5,4	5,2	4,7	3,9	4,3	3,6		3,4	3,1	52
54	5,5	5,8	5,3	4,9	4,6	3,9	4	3,5	2,8	3,2	2,9	54
56	5,1	5,5	5,3	4,6	4,5	3,8	3,8	3,3	2,7	2,9	2,6	56
58	4,7	5,1	5,3	4,3	4,4	3,7	3,5	3,2	2,6	2,7	2,4	58
60	4,4	4,8	5	4	4,3	3,7	3,2	3,1	2,6	2,4	2,1	60
62	4	4,5	4,7	3,7	4,1	3,7	3	3,1	2,5	2,2		62
64	3,8	4,2	4,4	3,4	3,8	3,6	2,7	3	2,5	2		64
66	3,6	3,9	4,1	3,2	3,6	3,6	2,5	2,9	2,4			66
68	3,4	3,7	3,9	2,9	3,3	3,5	2,3	2,8	2,4			68
70	3,2	3,5	3,6	2,7	3,1	3,3	2	2,5	2,3			70
72	3	3,2	3,4	2,5	2,8	3,1	1,8	2,3	2,3			72
74	2,8	3	3,2	2,3	2,6	2,9		2,1	2,3			74
76	2,6	2,8	2,9	2,1	2,4	2,7		1,9	2,2			76
78	2,4	2,6	2,7	1,9	2,2	2,4		1,7	2,1			78
80	2,2	2,4	2,5	1,7	2	2,2			1,9			80
82	2	2,2	2,3	1,5	1,8	2			1,6			82
84	1,8	2			1,6	1,8						84
86	1,6	1,8			1,4	1,5						86
88	1,5	1,6				1,3						88

* + 2,3 m Adapter

** 60 m Teleskopausleger



Liebherr LTM 1400-7.1

400 t



82°



14-84m



10x9,5m



100t



360°

75%

m	15,4*												25,7*												m
	14	21	28	35	42	49	56	63	70	77	84	14	21	28	35	42	49	56	63	70	77	84			
7	119																						7		
8	119																							8	
9	116											88												9	
10	111	91										88												10	
12	103	88	70									88	65											12	
14	90	84	68	55								87	65	52										14	
16		78	66	54	44							76	65	52	42,5									16	
18		69	65	53	43	36							65	52	42,5	34,5								18	
20		62	61	52	42,5	35,5							59	52	42	34	28,1							20	
22		55	55	51	41,5	35	28,5						53	52	41,5	34	27,9							22	
24			50	49,5	41	34,5	28,1	23,8						48	41,5	33,5	27,7	22,8						24	
26			46	45,5	40,5	34	27,7	23,5	19,3					44	41,5	33,5	27,6	22,6	18,9					26	
28			42	41,5	40,5	33,5	27,3	23,1	19	16,1				40,5	40	33,5	27,4	22,5	18,8	15,4				28	
30				38,5	38	33	27	22,9	18,8	15,8	13			37	36,5	33,5	27,3	22,3	18,7	15,2	12,8			30	
32				35,5	35	33	26,7	22,6	18,5	15,3	12,8				34	33	27,2	22,1	18,5	15,1	12,7	10,2		32	
34				33	32,5	32,5	26,4	22,4	18,3	14,9	12,5				31,5	31	27,2	22,1	18,4	15	12,6	10,1		34	
36				26,1	30,5	30	26,3	22,1	18,1	14,5	12,3				29,4	29	27,2	22	18,3	14,9	12,5	10		36	
38					28,4	28,1	26,1	21,8	17,9	14,1	12					27,1	26,7	22	18,2	14,8	12,4	9,9		38	
40					26,7	26,4	25,5	21,4	17,1	13,8	11,7					25,4	25	21,9	18,2	14,7	12,3	9,8		40	
42					23,7	24,8	24,3	21	17,6	13,4	11,5						23,9	23,5	21,7	18,2	14,6	12,1	9,7	42	
44					23,4	22,9	20,6	17,6	13,1	11,3							22,5	22,1	21,8	18,2	14,6	11,9	9,6	44	
46					22,1	21,6	20,2	17,5	12,8	11								20,9	20,5	18,2	14,6	11,7	9,6	46	
48					20,4	20,4	19,8	17,4	12,5	10,8									19,7	19,3	18,2	14,6	11,5	9,5	48
50					15,8	19,3	19	17,2	12,2	10,6									18,7	18,3	17,9	14,6	11,4	9,4	50
52					18,3	18	17	12	10,4											17,3	16,9	14,6	11,2	9,4	52
54					17,3	17,1	16,5	11,7	10,2											16,4	16	14,6	11	9,4	54
56					15,2	16,2	15,7	11,5	10,1											15,6	15,2	14,6	10,9	9,3	56
58					15,4	14,9	11,3	9,9												14,8	14,4	13,9	10,7	9,2	58
60					14,7	14,2	11,1	9,8												13,7	13,2	12,6	9,1	60	
62					13,2	13,5	10,9	9,6												13,1	12,5	10,4	9,1	62	
64					12,8	10,8	9,5													12,4	11,9	10,3	9	64	
66					12,2	10,7	9,3													11,3	10,2	8,9	66	66	
68					11,1	10,6	9,2													10,8	10,1	8,8	68	68	
70					9,3	10,5	9,1													10,3	9,8	8,7	70	70	
72					10,2	9														9,8	9,4	8,7	72	72	
74					9,3	9														8,9	8,6	74	74	74	
76					8,2	8,8														8,5	8,1	76	76	76	
78																				8,1	7,7	78	78	78	
80																						7,3	80	80	
82																						7	82	82	
84																						6,6	84	84	
86																						6,2	86	86	

* + 4 m Adapter

TN



36-46,3m

82°



21-84m



10x9,5m



100t



360°

75%

m	36*											46,3*							m		
	21	28	35	42	49	56	63	70	77	84	21	28	35	42	49	56	63	70		77	
14	43,5																			14	
16	43,5	35,5										27,4								16	
18	43,5	35	28,5									27,4	21,6							18	
20	42,5	35	28,4	23,1								27,1	21,6	17,4						20	
22	41	34,5	28,2	23	19							26,6	21,6	17,3	13,9					22	
24	40	34	28,1	22,9	18,9							26,1	21,4	17,2	13,8	11,2				24	
26		33	28	22,8	18,8	15,3						25,6	21,2	17,2	13,8	11,1				26	
28		32,5	27,7	22,7	18,7	15,2	12,6						20,9	17,1	13,7	11,1	8,7			28	
30		32	27,2	22,6	18,6	15,2	12,5	10,1					20,6	16,9	13,7	11	8,7	6,2		30	
32		31,5	26,6	22,6	18,6	15,1	12,5	10	7,8				20,2	16,7	13,6	11	8,7	6,2	3,9	32	
34			26,2	22,4	18,5	15	12,4	10	7,8	5,3				16,5	13,5	10,9	8,6	6,2	3,9	2,2	34
36			26	22	18,5	15	12,3	9,9	7,8	5,3				16,3	13,4	10,9	8,6	6,2	3,9	2,2	36
38			25,8	21,6	18,4	14,9	12,3	9,8	7,7	5,3				16,1	13,2	10,8	8,5	6,2	3,9	2,2	38
40				21,4	18,4	14,9	12,2	9,8	7,7	5,3				15,8	13,1	10,7	8,5	6,2	3,9	2,2	40
42				21,3	18,1	14,9	12,2	9,7	7,6	5,3					13	10,6	8,5	6,2	3,9	2,2	42
44				21,2	17,8	14,9	12,2	9,7	7,6	5,3					12,8	10,6	8,5	6,2	3,9	2,2	44
46				20,2	17,8	14,8	12,2	9,6	7,5	5,2					12,7	10,5	8,4	6,2	3,9	2,2	46
48					17,7	14,6	12,2	9,6	7,5	5,2					10,4	8,4	6,2	3,9	2,2	48	
50					17,7	14,5	12,2	9,6	7,5	5,2					10,3	8,3	6,2	3,9	2,2	50	
52					16,8	14,5	12,2	9,6	7,5	5,2					10,2	8,3	6,2	3,9	2,2	52	
54						14,5	12,2	9,6	7,5	5,2					10,2	8,2	6,2	3,9	2,2	54	
56						14,5	12,1	9,6	7,5	5,2						8,2	6,2	3,9	2,2	56	
58						13,9	12,1	9,6	7,5	5,2						8,1	6,2	3,9	2,2	58	
60							12,1	9,6	7,5	5,2						8,1	6,2	3,9	2,2	60	
62							12,1	9,6	7,5	5,2							6,2	3,9	2,2	62	
64							11,7	9,6	7,5	5,2							6,2	3,9	2,2	64	
66							11,1	9,6	7,5	5,2							6,2	3,9	2,2	66	
68								9,6	7,5	5,2							6,2	3,9	2,2	68	
70								9,6	7,5	5,2								3,9	2,2	70	
72								9,1	7,5	5,2								3,9	2,2	72	
74									7,5	5,2								3,9	2,2	74	
76									7,5	5,2									2,2	76	
78									7,5	5,2									2,2	78	
80									7,1	5,2									2,2	80	
82										5,2									2,2	82	
84										5,2										84	
86										5,2										86	

* + 4 m Adapter



56,6m

82°



21-56m



10x9,5m



100t



360°



75%

m	56,6*						m
	21	28	35	42	49	56	
18	16,1						18
20	16						20
22	15,9	12,1	9,4				22
24	15,9	12	9,3	7,1			24
26	15,8	11,9	9,2	7,1	5		26
28	15,5	11,9	9,2	7	5		28
30		11,8	9,1	6,9	5	2,8	30
32		11,8	9	6,9	5	2,8	32
34		11,7	9	6,8	5	2,8	34
36			9	6,8	5	2,8	36
38			8,9	6,8	5	2,8	38
40			8,9	6,7	5	2,8	40
42			8,8	6,7	5	2,8	42
44				6,7	5	2,8	44
46				6,7	5	2,8	46
48				6,6	5	2,8	48
50					5	2,8	50
52					5	2,8	52
54					5	2,8	54
56						2,8	56
58						2,8	58
60						2,8	60
62						2,8	62

* + 4 m Adapter



75°



360°

75%

15,4-25,7m

14-84m

10x9,5m

100t

m	15,4*												25,7*												m										
	14	21	28	35	42	49	56	63	70	77	84	14	21	28	35	42	49	56	63	70	77	84													
12	90																						12												
14	88	76																						14											
16	76	76										72												16											
18		67	62									63	63											18											
20		60	59	50								56	56											20											
22		54	53	49								50	50											22											
24		48,5	48,5	48	39,5							45,5	45	39,5										24											
26			44	43,5	39	32,5						41,5	41	39,5										26											
28			40,5	40	38	32								37,5	37	31,5								28											
30			37,5	37	36,5	31,5	26							34,5	34	31,5	26,1							30											
32				34	33,5	31	25,6							32	31,5	31	25,9							32											
34					31,5	31	30,5	25,3	21,4					29,8	29,3	28,9	25,8	21,1						34											
36					29,6	29,1	28,8	25	21,2	17,4					27,3	26,9	25,6	21	17,4					36											
38					27,7	27,2	26,9	24,7	20,9	17,1					25,6	25,1	24,6	20,9	17,3					38											
40						25,5	25,2	24,5	20,7	16,9	14,1				24	23,5	23,1	20,8	17,2	14				40											
42						24	23,7	23,2	20,5	16,8	13,7	11,4				22,1	21,6	20,7	17,2	14	11,6			42											
44							22,6	22,3	21,8	20,3	16,6	13,4	11,3				20,8	20,4	19,9	17,1	13,9	11,5		44											
46								21,1	20,5	20,2	16,4	13,1	11,2					19,6	19,2	18,8	17	13,8	11,5	9,1	46										
48									19,9	19,4	19,1	16,3	12,8	11					18,5	18,1	17,7	17	13,8	11,5	9,1	48									
50										18,9	18,3	18,1	16,3	12,5	10,8					17,1	16,7	16,3	13,7	11,5	9,1	50									
52											17,9	17,4	17,1	16,3	12,2	10,6					16,2	15,8	15,4	13,7	11,4	9,1	52								
54												16,5	16,2	15,6	12	10,4						15,4	15	14,5	13,7	11,3	9,1	54							
56													15,7	15,4	14,8	11,8	10,2						14,2	13,8	13,2	11,1	9,1	56							
58														14,9	14,6	14	11,6	10,1						13,5	13	12,4	11	9,1	58						
60															13,9	13,3	11,4	10							12,8	12,4	11,8	10	9,1	60					
62																13,2	12,7	11,2	9,8							12,2	11,8	11,2	10,7	9	62				
64																	12,6	12	11	9,7							11,2	10,6	10,2	9	64				
66																		12	11,5	10,8	9,6						10,6	10,1	9,6	9	66				
68																			10,9	10,5	9,5							10,1	9,5	9,1	8,8	68			
70																				10,4	10	9,3								9,1	8,6	8,3	7,7	70	
72																					9,9	9,5	9								8,6	8,2	7,8	7,2	72
74																						9	8,5								8,2	7,8	7,4	7,4	74
76																							8,6	8,1								7,4	7	7,6	76
78																								8,2	7,7							7	6,6	7,8	78
80																									7,4	7,3						6,7	6,3	8,0	80
82																										6,9						6,3	5,9	8,2	82
84																										6,6							5,6	8,4	84
86																										6,3							5,3	8,6	86
88																																	5	8,8	88

* + 4 m Adapter



75°



75%

m	36*										46,3*							m		
	21	28	35	42	49	56	63	70	77	84	21	28	35	42	49	56	63		70	77
22	37,5																			22
24	35	32																		24
26	33,5	30,5									23,1									26
28	31,5	29,3	26,1								22	19,4								28
30	30	28	25,2	21,9							21,1	18,7								30
32		26,8	24,3	21,5							20,2	18,1	15,6							32
34		25,7	23,5	20,9	18						17,5	15,1	12,8							34
36		24,8	22,6	20,3	17,8	14,5					16,8	14,7	12,5							36
38			21,8	19,8	17,5	14,4					16,2	14,2	12,2	10,3						38
40			21,1	19,1	17,1	14,4	11,8					13,8	11,8	10,1	8,2					40
42			20,5	18,5	16,7	14,3	11,8					13,4	11,5	9,9	8,1					42
44				17,9	16,2	14	11,7	9,3				13	11,2	9,6	7,9	5,9				44
46				17,4	15,8	13,8	11,7	9,3	7,4			12,7	10,9	9,4	7,7	5,9				46
48				16,9	15,3	13,4	11,6	9,3	7,4				10,6	9,2	7,6	5,9	3,7			48
50				16	14,9	13,1	11,4	9,3	7,4	5				10,3	9	7,4	5,9	3,7	2	50
52					14,5	12,8	11,2	9,3	7,4	5				10,1	8,7	7,2	5,9	3,7	2	52
54					13,9	12,5	11	9,3	7,4	5					8,5	7	5,7	3,7	2	54
56					13,2	12,2	10,8	9,2	7,4	5					8,3	6,9	5,6	3,7	2	56
58						11,9	10,6	9	7,4	5					8,2	6,7	5,5	3,7	2	58
60						11,3	10,4	8,8	7,4	5					8,2	6,6	5,4	3,7	2	60
62						10,8	10,2	8,6	7,4	5						6,4	5,2	3,7	2	62
64						10,2	9,9	8,5	7,3	5						6,3	5,1	3,7	2	64
66							9,4	8,3	7,1	5						6,3	5	3,7	2	66
68							9	8,1	7	5							4,9	3,7	2	68
70							8,5	7,9	6,8	5							4,8	3,7	2	70
72								7,5	6,7	5							4,8	3,7	2	72
74								7,1	6,5	5							4,8	3,6	2	74
76								6,7	6,3	5								3,6	2	76
78								6,4	6	5								3,6	2	78
80									5,6	4,9								3,5	2	80
82										5,3	4,7								2	82
84										5	4,5								2	84
86											4,2								2	86
88											4								2	88
90											3,7									90
92											3,5									92

* + 4 m Adapter



56,6m

75°



21-56m



10x9,5m



100t



360°

75%

m	56,6*						m
	21	28	35	42	49	56	
30	13,6						30
32	13						32
34	12,4	10,9					34
36		10,6					36
38		10,2	8,4				38
40		9,8	8,2				40
42		9,4	7,9	6,3			42
44		9	7,6	6,1	4,5		44
46			7,3	5,9	4,5		46
48			7	5,7	4,5	2,5	48
50			6,7	5,5	4,5	2,5	50
52				5,3	4,4	2,5	52
54				5,1	4,2	2,5	54
56				4,9	4,1	2,5	56
58				4,7	4	2,5	58
60					3,8	2,5	60
62					3,7	2,5	62
64					3,6	2,5	64
66						2,5	66
68						2,4	68
70						2,4	70

* + 4 m Adapter



68°



14-84m



10x9,5m



100t



360°

75%

m	15,4*												25,7*												m				
	14	21	28	35	42	49	56	63	70	77	84	14	21	28	35	42	49	56	63	70	77	84							
16	74																						16						
18	65																							18					
20	58	58										53												20					
22		52	51									48												22					
24		47	46,5									43,5	43											24					
26		43	42,5	42									39											26					
28			39	38,5									35,5	35										28					
30			36	35,5	35								33	32,5										30					
32			33,5	32,5	32,5									29,9	29,4									32					
34				30,5	29,9	29,3								27,8	27,2									34					
36				28,4	27,9	27,6								25,9	25,4	24,9								36					
38				26,6	26,1	25,7	23,6								23,7	23,2								38					
40				24,9	24,4	24,1	23,3								22,2	21,7	21,2							40					
42					23	22,6	22,1	19,5							20,9	20,4	19,9	19,4						42					
44						21,6	21,3	20,7	19,3						19,6	19,2	18,7	18,2						44					
46						20,4	20,1	19,5	19,1	15,7						18,1	17,6	17,1	16,1					46					
48							19	18,4	18,1	15,6						17	16,6	16,1	15,6					48					
50								18	17,4	17,1	15,5	12,6				16,1	15,7	15,2	14,7	12,8				50					
52									17	16,5	16,2	15,4	12,4				14,8	14,4	13,9	12,8				52					
54						16,2	15,6	15,3	14,7	12,2	10,2						14	13,6	13,1	12,5	10,7			54					
56							14,8	14,5	14	11,9	10,2						13,3	12,9	12,4	11,8	10,7			56					
58								14,1	13,8	13,2	11,7	10,2					12,6	12,2	11,7	11,1	10,6	8,4		58					
60									13,4	13,1	12,5	11,5	10					11,6	11,1	10,5	10	8,4		60					
62										12,5	11,9	11,3	9,9					11	10,5	9,9	9,5	8,4		62					
64											11,9	11,3	10,9	9,8					10,4	10	9,4	8,9	8,4	64					
66												11,3	10,7	10,3	9,6					9,5	8,9	8,4	8,1	66					
68												10,8	10,2	9,8	9,2					9	8,4	7,9	7,6	68					
70													9,7	9,3	8,7					8,5	7,9	7,5	7,1	70					
72														9,2	8,8	8,3				8,1	7,5	7,1	6,7	72					
74															8,8	8,4	7,8				7,1	6,7	6,3	74					
76																8	7,4					6,8	6,3	5,9	76				
78																	7,6	7				6,4	6	5,6	78				
80																		7,2	6,7					5,6	5,3	80			
82																			6,9	6,3					5,3	5	82		
84																										5,1	4,7	84	
86																											4,8	4,5	86
88																												4,3	88
90																												4,1	90
92																												3,8	92

* + 4 m Adapter



68°



75%

m	36*										46,3*							m		
	21	28	35	42	49	56	63	70	77	84	21	28	35	42	49	56	63		70	77
28	28,9																			28
30	26,9																			30
32	25,4	23,1																		32
34	24	23,1									17									34
36		21,9	20,5								16,1									36
38		20,8	19,5								15,3	14,2								38
40		19,8	18,6	17,4							13,5									40
42			17,8	16,6							12,9	11,6								42
44			17,1	15,9	14,8						12,3	11								44
46			16,2	15,2	14,2								10,5	9,3						46
48			15,3	14,7	13,6	12,2							10,1	8,9						48
50				14	13	11,8							9,7	8,5	7,6					50
52				13,2	12,6	11,3	10,2						9,4	8,1	7,3					52
54				12,5	12	10,9	9,9						7,9	7	5,8					54
56					11,4	10,5	9,6	8,2					7,6	6,7	5,6					56
58					10,8	10,2	9,3	8					7,3	6,5	5,4	4,5				58
60					10,2	9,6	9	7,7	6,7					6,2	5,1	4,4				60
62					9,7	9,1	8,7	7,5	6,5					6	5	4,2	3,3			62
64						8,6	8,3	7,2	6,3	5				5,8	4,8	4,1	3,2			64
66						8,1	7,8	7	6,1	4,9				5,6	4,6	3,9	3,1	2		66
68						7,7	7,4	6,6	5,9	4,8					4,5	3,8	2,9	2		68
70							7	6,3	5,6	4,6					4,3	3,6	2,8	2		70
72							6,6	5,9	5,3	4,5					4,2	3,5	2,7	2		72
74							6,2	5,6	5	4,2						3,4	2,6	2		74
76							5,9	5,3	4,7	3,9						3,3	2,5	1,9		76
78								5	4,4	3,6						3,2	2,4	1,8		78
80								4,8	4,2	3,3					3,1	2,3	1,7			80
82								4,5	3,9	3,1						2,2	1,6			82
84									3,7	2,9							2,1	1,5		84
86									3,4	2,6							2	1,4		86
88									3,2	2,4								1,3		88
90									3	2,2								1,2		90
92										2								1,1		92
94										1,9										94
96										1,7										96

* + 4 m Adapter



56,6m

68°



21-56m



10x9,5m



100t



360°

75%

m	56,6*						m
	21	28	35	42	49	56	
40	9,3						40
42	8,8						42
44		7,3					44
46		6,9					46
48		6,5	5,4				48
50			5,1				50
52			4,9	4			52
54			4,7	3,8			54
56			4,5	3,7	3		56
58				3,5	2,9		58
60				3,4	2,8	2	60
62				3,2	2,6	1,9	62
64					2,5	1,7	64
66					2,4	1,6	66
68					2,3	1,5	68
70					2,2	1,4	70
72						1,3	72
74						1,2	74
76						1,1	76



36-46,3m



21-84m

S



10x9,5m



100t



360°

75%

m	36*											46,3*											m
	21	28	35	42	49	56	63	70	77	84	21	28	35	42	49	56	63	70	77	84			
14	64																					14	
16	59	53									46,5											16	
18	55	51	43								43,5	39,5										18	
20	51	48	42,5	34							41	37,5	33,5									20	
22	46,5	45,5	41	34	27,4						38,5	35,5	32	27,5								22	
24	42,5	42,5	39	34	27,4						37	33,5	30,5	27,5	23							24	
26		40	37,5	33,5	27,4	22,3					35,5	32	29	26,3	23							26	
28		37	36	32	27,4	22,3	18,4					30,5	27,7	25,1	22,8	18						28	
30		34,5	34,5	31	27,4	22,3	18,4	14,9				29,4	26,6	24	21,9	18	14,9					30	
32		31,5	32,5	29,9	26,9	22,3	18,4	14,9	12,4			28,7	25,5	23	21,1	18	14,9	11,6				32	
34			30	28,9	26	22,3	18,4	14,9	12,4	9,7			24,6	22,1	20,2	18	14,9	11,6	9,3			34	
36			28	27,9	25,2	22,3	18,4	14,9	12,4	9,7			24,1	21,2	19,5	17,3	14,9	11,6	9,3	7,1		36	
38			26	26,6	24,4	21,7	18,4	14,9	12,4	9,7			23,6	20,4	18,8	16,7	14,9	11,6	9,3	7,1		38	
40				25	23,6	21	18,4	14,9	12,4	9,7			22,3	19,8	18,1	16,1	14,4	11,6	9,3	7,1		40	
42				23,5	22,9	20,4	18,3	14,9	12,4	9,7				19,6	17,5	15,6	13,9	11,6	9,3	7,1		42	
44				22	21,7	19,9	17,9	14,9	12,4	9,7				19,3	16,9	15	13,4	11,6	9,3	7,1		44	
46				19,9	20,5	19,3	17,4	14,9	12,4	9,7				18,7	16,5	14,5	13	11,4	9,3	7,1		46	
48					19,4	18,8	17	14,7	12,3	9,7					16,4	14,1	12,6	11,1	9,3	7,1		48	
50					18,4	18	16,6	14,4	12,2	9,7					16,3	13,6	12,3	10,8	9,3	7,1		50	
52					17,4	17	16,2	14,1	12	9,7					15,9	13,4	11,9	10,5	9,1	7,1		52	
54						16,1	15,7	13,8	11,7	9,7					14,9	13,4	11,6	10,2	8,8	7,1		54	
56						15,3	14,9	13,6	11,5	9,7					13,4	11,3	9,9	8,6	7,1			56	
58						14,6	14,1	13,3	11,3	9,7					13,2	11,2	9,7	8,4	7			58	
60							13,4	12,8	11,1	9,7					12,6	11,2	9,4	8,2	6,8			60	
62							12,8	12,2	11	9,5					11,2	9,3	8	6,6				62	
64							12,2	11,6	10,8	9,4						11,1	9,3	7,9	6,5			64	
66							11,6	11	10,6	9,3						10,7	9,2	7,7	6,3			66	
68								10,5	10,3	9,2						9,9	9,2	7,6	6,1			68	
70								10	9,8	9,1							9,1	7,6	6			70	
72								9,5	9,3	8,7							8,7	7,5	5,8			72	
74									8,8	8,3							8,3	7,5	5,8			74	
76									8,4	7,9								7,5	5,8			76	
78									8	7,5								7,2	5,8			78	
80									7,6	7,1								6,8	5,8			80	
82										6,7								6,3	5,7			82	
84										6,4									5,7			84	
86										6									5,4			86	
88																			5			88	

* + 4 m Adapter



56,6m

82°



21-63m

S



10x9,5m



100t



360°

75%

m	56,6*							m
	21	28	35	42	49	56	63	
18	34,5							18
20	32,5	29,9						20
22	30,5	28,2	25,7					22
24	28,9	26,6	24,3	22,1				24
26	27,6	25,2	23,1	21,1	19			26
28	27,1	24	21,9	20,1	18,2			28
30		22,9	20,9	19,1	17,4	14		30
32		22	19,9	18,2	16,7	14	9	32
34		21,4	19,1	17,4	15,9	14	9	34
36			18,2	16,7	15,2	13,5	9	36
38			17,8	16	14,6	12,9	9	38
40			17,5	15,3	14	12,3	9	40
42			17,3	14,8	13,4	11,8	9	42
44				14,5	12,9	11,4	9	44
46				14,2	12,4	10,9	9	46
48				13,9	12	10,5	9	48
50					11,8	10,1	9	50
52					11,7	9,7	8,7	52
54					11,5	9,5	8,4	54
56						9,4	8,1	56
58						9,3	7,8	58
60						9,2	7,7	60
62						9,1	7,6	62
64							7,5	64
66							7,4	66
68							7,3	68

* + 4 m Adapter



75°



S



360°

75%

36-46,3m

21-84m

10x9,5m

100t

m	36°											46,3°											m	
	21	28	35	42	49	56	63	70	77	84	21	28	35	42	49	56	63	70	77	84				
22	45,5																					22		
24	43	40									32,5											24		
26	39,5	37,5									30,5											26		
28	36	35,5	33								28,6	26,8										28		
30	33,5	33	31,5	28,6							27,2	25,3	23,5									30		
32		30,5	29,7	27,4							26,3	24	22,3									32		
34		28,2	27,6	26,3	23,9							22,9	21,1	19,5								34		
36		26,3	25,7	25,2	23	20,6						21,9	20,2	18,5	17,2							36		
38			24	23,5	22,2	19,9						21,3	19,4	17,6	16,4							38		
40			22,5	22	21,4	19,2	17,2						18,6	16,8	15,7	14,1						40		
42			21,1	20,7	20,2	18,6	16,7	14,4					17,9	16,2	15	13,5	12,1					42		
44				19,4	18,9	18	16,2	14					17,6	15,6	14,4	12,9	11,6					44		
46				18,3	17,8	17,4	15,7	13,6	11,9				17,5	15	13,9	12,3	11,1	9,8				46		
48				17,3	16,8	16,4	15,2	13,3	11,6				14,5	13,4	11,8	10,7	9,4					48		
50				16,4	15,9	15,5	14,8	12,9	11,3	9,3				14,2	13	11,4	10,2	9,1	7,9			50		
52					15	14,6	14,1	12,6	11,1	9,3				14,2	12,6	11,1	9,8	8,7	7,6	6,2		52		
54					14,2	13,8	13,3	12,3	10,8	9,2				12,2	10,8	9,5	8,4	7,3	6			54		
56					13,5	13,1	12,6	12	10,6	9				12	10,5	9,2	8,1	7,1	5,8	5,6		56		
58						12,4	11,9	11,3	10,4	8,8				11,8	10,1	9	7,9	6,8	5,6			58		
60						11,8	11,3	10,7	10,1	8,7				11,2	9,9	8,7	7,6	6,6	5,4	6,0		60		
62						11,2	10,7	10,1	9,9	8,5					9,7	8,5	7,4	6,4	5,2	6,2		62		
64						10,6	10,2	9,5	9,3	8,4					9,6	8,2	7,2	6,2	5	6,4		64		
66							9,6	9	8,8	8,1					9,1	8	7	6	4,8	6,6		66		
68							9,2	8,5	8,3	7,7						7,9	6,7	5,8	4,7	6,8		68		
70							8,7	8,1	7,9	7,3						7,7	6,5	5,6	4,6	7,0		70		
72								7,7	7,5	6,9							7,3	6,4	5,5	4,4	7,2		72	
74								7,3	7,1	6,5							6,9	6,3	5,3	4,3	7,4		74	
76								6,9	6,7	6,1								6,2	5,1	4,2	7,6		76	
78								6,6	6,3	5,7								5,8	5	4,1	7,8		78	
80									6	5,4								5,5	4,9	3,9	8,0		80	
82										5,6	5,1								4,8	3,8	8,2		82	
84										5,3	4,8								4,5	3,7	8,4		84	
86											4,6								4,3	3,5	8,6		86	
88											4,4								4,1	3,2	8,8		88	
90											4,2									3	9,0		90	
92											4										2,8	9,2		92
94																					2,6	9,4		94

* + 4 m Adapter



56,6m

75°



21-63m

S



10x9,5m



100t



360°

75%

m	56,6*							m
	21	28	35	42	49	56	63	
28	22,5							28
30	21,1	19,8						30
32	20	18,6						32
34	19,1	17,6	16,2					34
36		16,7	15,3	14,2				36
38		16	14,5	13,4				38
40		15,2	13,8	12,7	11,7			40
42		14,9	13,2	12,1	11,1			42
44			12,7	11,5	10,5	9,3		44
46			12,1	11,1	10	8,8	7,7	46
48			12	10,6	9,5	8,3	7,3	48
50				10,2	9,2	7,9	6,9	50
52				9,8	8,8	7,5	6,6	52
54				9,7	8,5	7,2	6,2	54
56				9,7	8,2	6,9	5,9	56
58					7,9	6,7	5,7	58
60					7,8	6,4	5,5	60
62					7,8	6,2	5,3	62
64						5,9	5,1	64
66						5,9	4,9	66
68						5,9	4,7	68
70						5,9	4,5	70
72							4,5	72
74							4,5	74
76							4,5	76

* + 4 m Adapter



36-46,3m



68°

21-84m

S



10x9,5m



100t



360°

75%

m	36*											46,3*								m		
	21	28	35	42	49	56	63	70	77	84	21	28	35	42	49	56	63	70	77		84	
28	32																				28	
30	29,7																					30
32	27,4	26,8									22,9											32
34	25,5	24,9									21,6											34
36		23,2	22,5								20,5	19,2										36
38		21,6	21								19,7	18,2										38
40		20,3	19,7	19,1							17,2	16,1										40
42			18,4	17,9							16,5	15,3										42
44			17,3	16,8	16,3						15,9	14,5	13,4									44
46			16,3	15,8	15,3							14	12,7									46
48			15,4	14,9	14,4	13,8						13,5	12,1	11,4								48
50				14	13,5	13,1						13	11,6	10,9								50
52				13,3	12,8	12,3	11,6					12,3	11,3	10,4	9,3							52
54				12,6	12,1	11,6	11					10,9	10	8,9								54
56					11,4	11	10,4	9,4				10,3	9,7	8,5	7,6							56
58						10,8	10,3	9,8	8,9				9,8	9,4	8,2	7,3						58
60						10,2	9,8	9,3	8,4	8,1				8,9	7,9	6,9	6,1					60
62						9,7	9,3	8,7	8	7,6	6,8			8,4	7,6	6,6	5,8					62
64							8,8	8,3	7,6	7,2	6,3			8	7,2	6,3	5,5	4,8				64
66							8,3	7,8	7,2	6,8	6			7,6	6,8	6	5,3	4,6				66
68							7,9	7,4	6,7	6,4	5,6				6,5	5,7	5	4,4	3,6			68
70								7	6,3	6,1	5,2				6,2	5,4	4,8	4,2	3,3			70
72									6,6	6	5,7	4,9				5,8	5,1	4,5	3,9	3		72
74									6,2	5,6	5,4	4,6					4,8	4,2	3,6	2,8		74
76									5,9	5,3	5	4,3					4,6	4	3,3	2,5		76
78										5	4,8	4					4,3	3,7	3,1	2,3		78
80										4,8	4,6	3,7					4,1	3,5	2,9	2		80
82										4,5	4,3	3,5						3,2	2,6	1,8		82
84											4	3,2						3	2,4	1,6		84
86											3,8	3						2,8	2,2	1,4		86
88											3,6	2,8							2	1,2		88
90											3,4	2,6							1,8	1		90
92												2,4							1,7			92
94												2,2										94
96												2										96

* + 4 m Adapter



56,6m



68°

21-63m

S



10x9,5m



100t



360°

75%

m	56,6*							m
	21	28	35	42	49	56	63	
36	15,6							36
38	14,7							38
40	13,9	12,9						40
42	13,2	12,1						42
44		11,5	10,4					44
46		10,9	9,8					46
48		10,4	9,3	8,5				48
50			8,9	8				50
52			8,5	7,6	6,8			52
54			8,2	7,2	6,4			54
56			8	6,9	6,1	5,1		56
58				6,6	5,8	4,9		58
60				6,4	5,6	4,6	3,9	60
62				6,2	5,3	4,4	3,7	62
64					5,1	4,2	3,5	64
66					4,9	4	3,3	66
68					4,8	3,8	3,1	68
70					4,7	3,7	3	70
72						3,5	2,8	72
74						3,4	2,7	74
76						3,3	2,5	76
78							2,4	78
80							2,3	80
82							2,2	82

* + 4 m Adapter