



8,2-36m



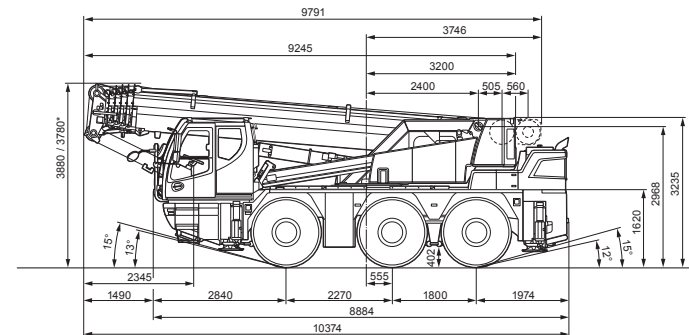
7,5m



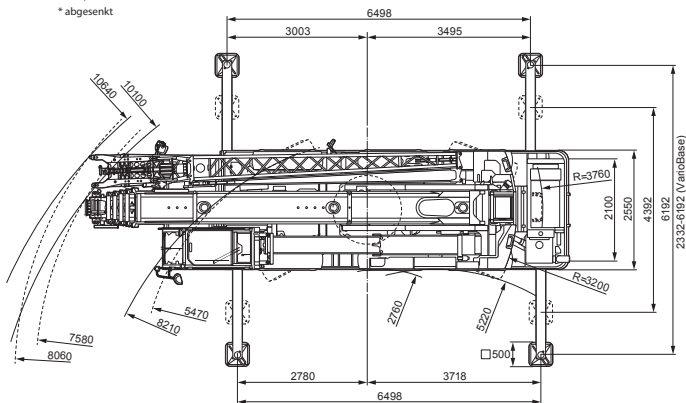
48kN

Hakenflaschen

Traglast	Rollen	Strangzahl	Gewicht	Höhe
32,3 t	3	7	280 kg	970 mm
4,8 t	-	1	75 kg	700 mm

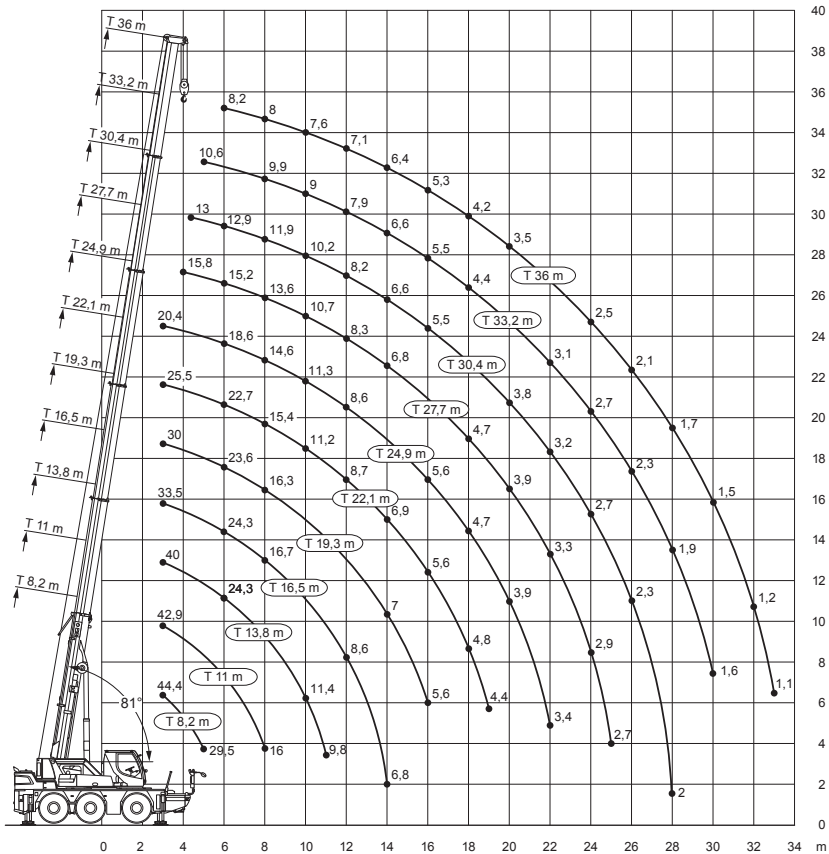


* abgesenkt



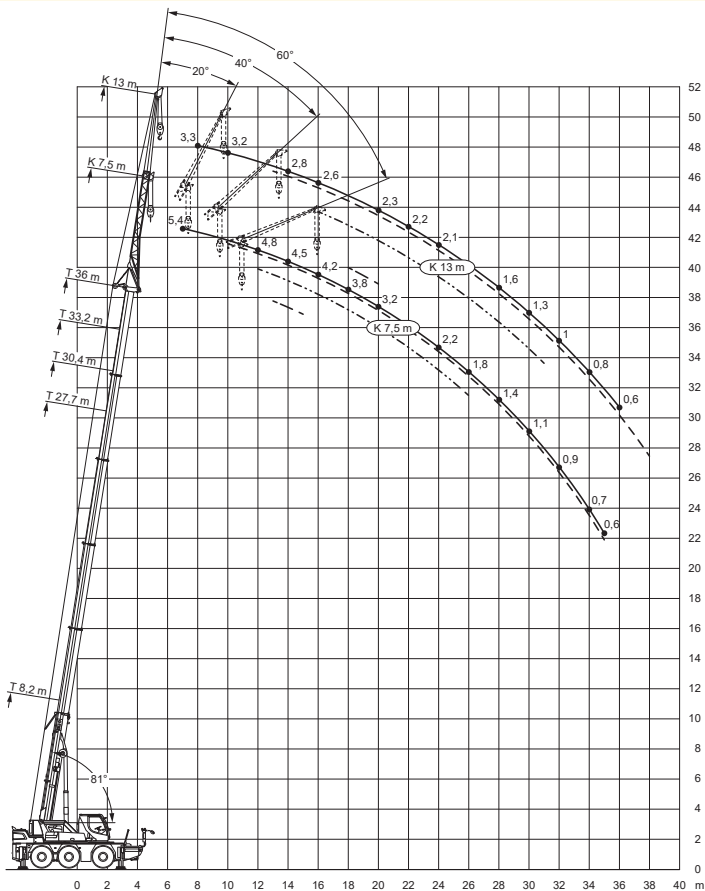


Arbeitsbereiche am Hauptausleger





Arbeitsbereiche mit Klappspitze





8,2-36m



6,4x6,2m



6,5t



360°

75%

m	8,2	11	13,8	16,5	19,3	22,1	24,9	27,7	30,4	33,2	36	m
3	44,4	42,9	40	33,5	30	25,5	20,4					3
3,5	40,5	40,3	38,7	33,8	29,5	25,2	19,9					3,5
4	36,9	36,6	36	33,6	29,1	24,9	19,6	15,8				4
4,5	33,1	33,4	32,8	31,6	28,7	24,4	19,6	15,7	13			4,5
5	29,5	29,9	29,6	28,9	27,8	24	19,3	15,7	13	10,6		5
6		24,2	24,3	24,3	23,6	22,7	18,6	15,2	12,9	10,5	8,2	6
7		19,7	19,9	19,9	19,6	18,5	17,4	14,5	12,5	10,3	8,1	7
8		16	16,3	16,7	16,3	15,4	14,6	13,6	11,9	9,9	8	8
9			13,6	13,7	13,6	13,1	12,5	12,3	11,2	9,5	7,8	9
10			11,4	11,5	11,4	11,2	11,3	10,7	10,2	9	7,6	10
11			9,8	9,9	9,8	10	9,9	9,4	9	8,6	7,3	11
12				8,6	8,6	8,7	8,6	8,3	8,2	7,9	7,1	12
13				7,6	7,8	7,7	7,5	7,6	7,4	7,1	6,8	13
14				6,8	7	6,9	6,8	6,8	6,6	6,6	6,4	14
15					6,3	6,1	6,2	6,1	6,1	6,1	5,8	15
16					5,6	5,6	5,6	5,6	5,5	5,5	5,3	16
17						5,2	5,1	5,1	5	4,9	4,7	17
18						4,8	4,7	4,7	4,5	4,4	4,2	18
19						4,4	4,3	4,3	4,2	4,1	3,9	19
20							3,9	3,9	3,8	3,7	3,5	20
21							3,6	3,6	3,5	3,4	3,2	21
22							3,4	3,3	3,2	3,1	2,9	22
23								3,1	3	2,9	2,7	23
24								2,9	2,7	2,7	2,5	24
25								2,7	2,5	2,5	2,3	25
26									2,3	2,3	2,1	26
27									2,2	2,1	1,9	27
28									2	1,9	1,7	28
29										1,8	1,6	29
30										1,6	1,5	30
31											1,3	31
32											1,2	32
33											1,1	33



Liebherr LTC 1050-3.1

50 t



8,2-36m



6,4x6,2m



6,5t



+/-10° n. h.

75%

m	8,2	11	13,8	16,5	19,3	22,1	24,9	27,7	30,4	33,2	36	m
3	45	42,9	40	33,5	30	25,5	20,4					3
3,5	41,3	41	38,7	33,8	29,5	25,2	19,9					3,5
4	37,3	37	36	33,6	29,1	24,9	19,6	15,8				4
4,5	33,6	33,8	32,8	31,6	28,7	24,4	19,6	15,7	13			4,5
5	30	30,3	29,9	28,9	27,8	24	19,3	15,7	13	10,6		5
6		24,9	24,8	25	24,7	22,9	18,6	15,2	12,9	10,5	8,2	6
7		20,9	21,1	21,1	20,9	21	17,7	14,5	12,5	10,3	8,1	7
8		17,9	18,1	18	18,3	18,1	16,5	13,7	11,9	9,9	8	8
9			15,8	15,7	16,1	15,4	14,5	12,9	11,2	9,5	7,8	9
10			13,3	13,5	13,4	13,1	12,4	11,9	10,6	9	7,6	10
11			11,3	11,4	11,3	11,1	10,8	10,8	9,9	8,6	7,3	11
12				9,8	9,7	9,6	9,8	9,5	9,1	8,2	7,1	12
13				8,6	8,5	8,8	8,6	8,4	8,1	7,8	6,8	13
14				7,6	7,6	7,8	7,6	7,4	7,4	7,2	6,5	14
15					7	6,9	6,7	6,8	6,7	6,5	6,3	15
16					6,3	6,2	6,2	6,2	6	6	5,9	16
17						5,6	5,7	5,6	5,6	5,6	5,4	17
18						5,1	5,2	5,1	5,1	5,1	4,9	18
19						4,7	4,8	4,8	4,7	4,6	4,4	19
20							4,4	4,4	4,3	4,2	4	20
21							4,1	4,1	3,9	3,9	3,7	21
22							3,8	3,8	3,6	3,6	3,4	22
23								3,5	3,4	3,3	3,1	23
24								3,2	3,1	3	2,9	24
25								3	2,9	2,8	2,6	25
26									2,7	2,6	2,4	26
27									2,5	2,4	2,2	27
28									2,3	2,2	2	28
29										2,1	1,9	29
30										1,9	1,7	30
31											1,6	31
32											1,5	32
33											1,3	33



8,2-36m



6,4x4,4m



6,5t



360°

75%

m	8,2	11	13,8	16,5	19,3	22,1	24,9	27,7	30,4	33,2	36	m
3	38,3	38,1	37,9	33,5	30	25,5	20,4					3
3,5	34,5	34,7	34,5	32,5	28,9	25,2	19,9					3,5
4	30,4	30,8	29,3	26,9	25,6	23,6	19,6	15,8				4
4,5	26,7	26,3	24,7	23,5	22	20,4	19	15,7	13			4,5
5	22,7	22,4	21,5	20,5	19,2	17,9	17	15,6	13	10,6		5
6		16,8	16,9	16,1	15,2	14,6	14	13,1	12,4	10,5	8,2	6
7		12,9	13,3	13,1	12,4	12,3	11,6	11,2	10,7	10,1	8,1	7
8		10,3	10,7	10,7	10,9	10,4	10	9,6	9,3	8,7	8	8
9			8,8	9,2	9,1	8,9	8,8	8,4	8,1	7,8	7,3	9
10			7,4	7,8	7,8	7,9	7,6	7,5	7,1	6,8	6,4	10
11			6,4	6,7	6,7	6,8	6,8	6,6	6,3	6	5,7	11
12				5,8	5,9	6	5,9	5,9	5,6	5,3	5	12
13				5,2	5,2	5,3	5,2	5,2	5	4,8	4,4	13
14				4,6	4,6	4,7	4,6	4,5	4,4	4,3	4	14
15					4,1	4,2	4,1	4	3,9	3,8	3,6	15
16					3,7	3,8	3,7	3,6	3,5	3,4	3,2	16
17						3,4	3,3	3,3	3,2	3,1	2,9	17
18						3,1	3	3	2,9	2,8	2,6	18
19						2,8	2,8	2,7	2,6	2,5	2,3	19
20							2,5	2,5	2,4	2,3	2,1	20
21							2,3	2,3	2,1	2	1,9	21
22							2,1	2,1	1,9	1,9	1,7	22
23								1,9	1,7	1,7	1,5	23
24								1,7	1,6	1,5	1,3	24
25								1,6	1,4	1,3	1,2	25
26									1,3	1,2	1	26
27									1,1	1,1	0,9	27
28									1	1		28
29										0,8		29



Liebherr LTC 1050-3.1

50 t



8,2-36m



6,4x2,3m



6,5t



360°

75%

m	8,2	11	13,8	16,5	19,3	22,1	24,9	27,7	30,4	33,2	36	m
3	19,3	17,7	16,3	14,4								3
3,5	17,1	15,8	14,6	13,4	12,2							3,5
4	14,3	13,9	13	12	11	10,3						4
4,5	12	12	11,7	10,9	9,9	9,6						4,5
5	10,1	10,5	10,3	10	9,4	8,9	8,1					5
6		8,1	8,2	8,2	7,9	7,6	7,2	6,6	5,9			6
7		6,3	6,6	6,8	6,5	6,4	6,1	5,8	5,5	5,2		7
8		5,1	5,4	5,6	5,5	5,4	5,2	4,9	4,6	4,4	4,1	8
9			4,4	4,7	4,6	4,6	4,4	4,2	3,9	3,7	3,4	9
10			3,7	3,9	3,8	4	3,8	3,7	3,4	3,2	2,9	10
11			3,2	3,4	3,3	3,5	3,3	3,2	2,9	2,8	2,5	11
12				2,9	2,9	3	2,9	2,8	2,5	2,4	2,1	12
13				2,6	2,5	2,6	2,5	2,4	2,2	2,1	1,8	13
14				2,3	2,2	2,3	2,2	2,1	1,9	1,8	1,5	14
15					1,9	2	1,9	1,9	1,6	1,5	1,3	15
16					1,7	1,8	1,7	1,6	1,4	1,3	1,1	16
17						1,6	1,5	1,4	1,2	1,1	0,8	17
18						1,4	1,3	1,2	1	0,9		18
19						1,2	1,1	1,1	0,9			19
20							1	0,9				20
21							0,8	0,8				21



27,7-36m



7,5m



6,4x6,2m



6,5t



360°

75%

m	27,7				30,4				33,2				36				m
	0°	20°	40°	60°	0°	20°	40°	60°	0°	20°	40°	60°	0°	20°	40°	60°	
5	8,5																5
6	8,2				7,4												6
7	7,8				7,2				6,3				5,4				7
8	7,5	5,5			7				6,2				5,3				8
9	7,2	5,3			6,8	5,2			6,1	5			5,2				9
10	6,9	5,2	3,9		6,6	5,1	3,9		6	4,8			5	4,5			10
11	6,6	4,9	3,8	2,7	6,4	4,9	3,8		5,9	4,7	3,7		4,9	4,4			11
12	6,3	4,7	3,8	2,7	6,2	4,8	3,7	2,7	5,8	4,5	3,7	2,7	4,8	4,3	3,5		12
13	6,1	4,5	3,7	2,7	6	4,6	3,7	2,7	5,6	4,3	3,6	2,7	4,7	4,2	3,5	2,6	13
14	5,8	4,4	3,6		5,7	4,4	3,6		5,4	4,3	3,6	2,7	4,5	4,1	3,5	2,6	14
15	5,5	4,3	3,6		5,3	4,3	3,6		5,1	4,2	3,5		4,3	3,9	3,4	2,6	15
16	5,1	4,2	3,5		5	4,2	3,5		4,7	4,1	3,5		4,2	3,8	3,4		16
17	4,6	4,1	3,5		4,6	4,1	3,5		4,2	4	3,4		4	3,7	3,4		17
18	4,2	4	3,5		4,2	4	3,5		3,9	4	3,4		3,8	3,6	3,3		18
19	3,9	3,9	3,4		3,8	3,9	3,4		3,7	3,7	3,4		3,5	3,5	3,3		19
20	3,6	3,7	3,4		3,5	3,7	3,4		3,5	3,4	3,4		3,2	3,4	3,2		20
21	3,3	3,4	3,4		3,3	3,3	3,4		3,2	3,3	3,3		2,9	3,2	3,1		21
22	3,1	3,1			3	3,1	3,2		2,9	3,1	3,1		2,6	2,9	3,1		22
23	2,9	2,9			2,7	2,9	3		2,6	2,9	3		2,4	2,7	2,8		23
24	2,7	2,8			2,5	2,7			2,4	2,6	2,7		2,2	2,4	2,6		24
25	2,4	2,6			2,3	2,5			2,2	2,4			2	2,2	2,3		25
26	2,2	2,4			2,1	2,2			2	2,2			1,8	2	2,1		26
27	2,1	2,2			1,9	2,1			1,8	2			1,6	1,8			27
28	1,9	2			1,7	1,9			1,6	1,8			1,4	1,6			28
29	1,7				1,6	1,7			1,5	1,6			1,3	1,5			29
30	1,6				1,4	1,5			1,3	1,5			1,1	1,3			30
31	1,5				1,3				1,2	1,3			1	1,2			31
32					1,2				1,1	1,2			0,9	1			32
33					1,1				1				0,8	0,9			33
34					1				0,8				0,7	0,8			34
35									0,7				0,6	0,7			35
36									0,7								36
37									0,6								37