



13,1-80,3m



13,1-52,3m



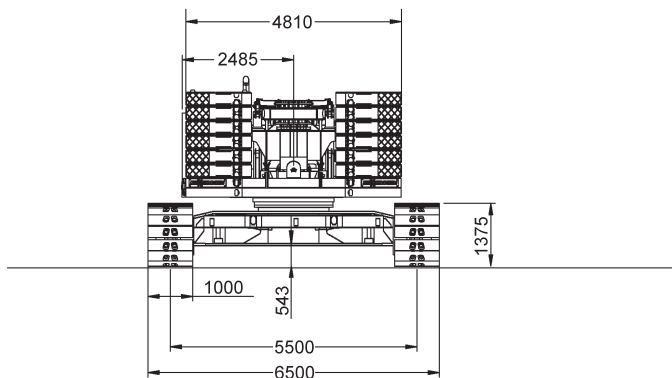
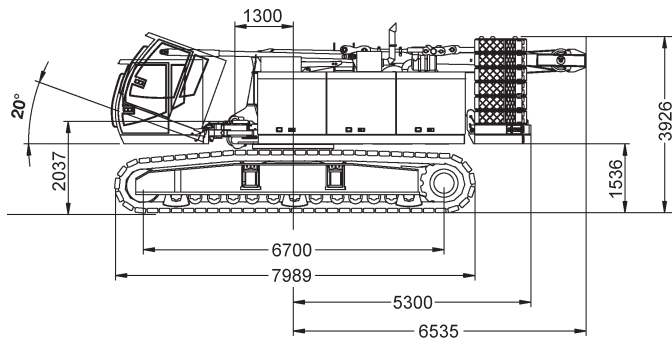
120kN



120kN

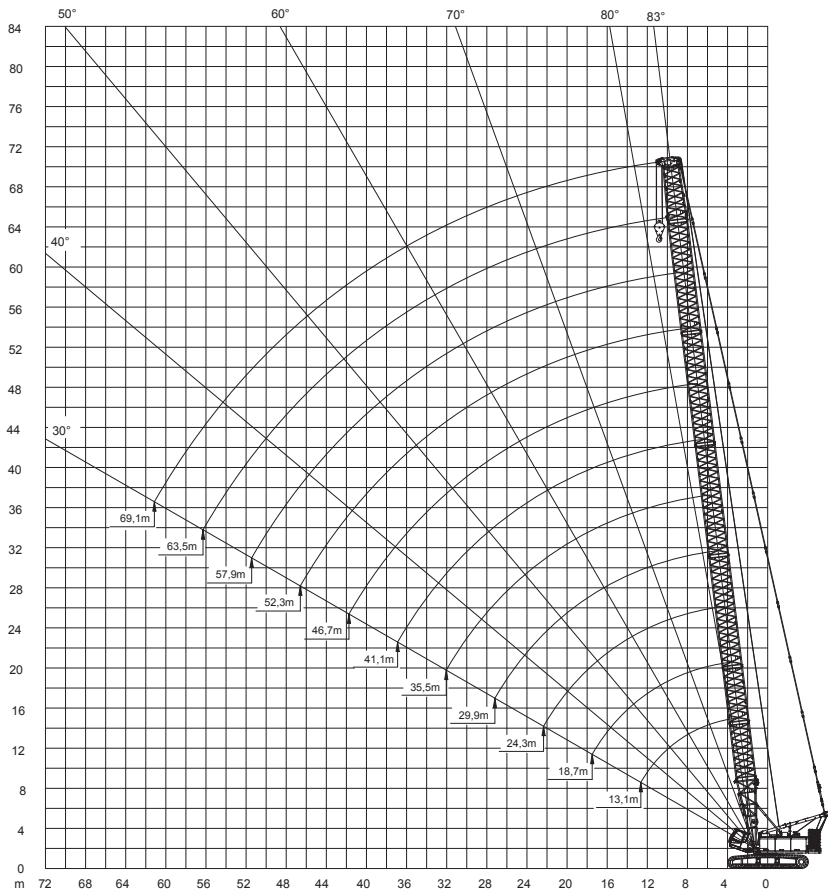
### Hakenflaschen

Traglast	Rollen	Strangzahl	Gewicht	Höhe
80 t	3	7	1350 kg	1600 mm
40 t	1	3	900 kg	1500 mm
15 t	-	1	600 kg	808 mm



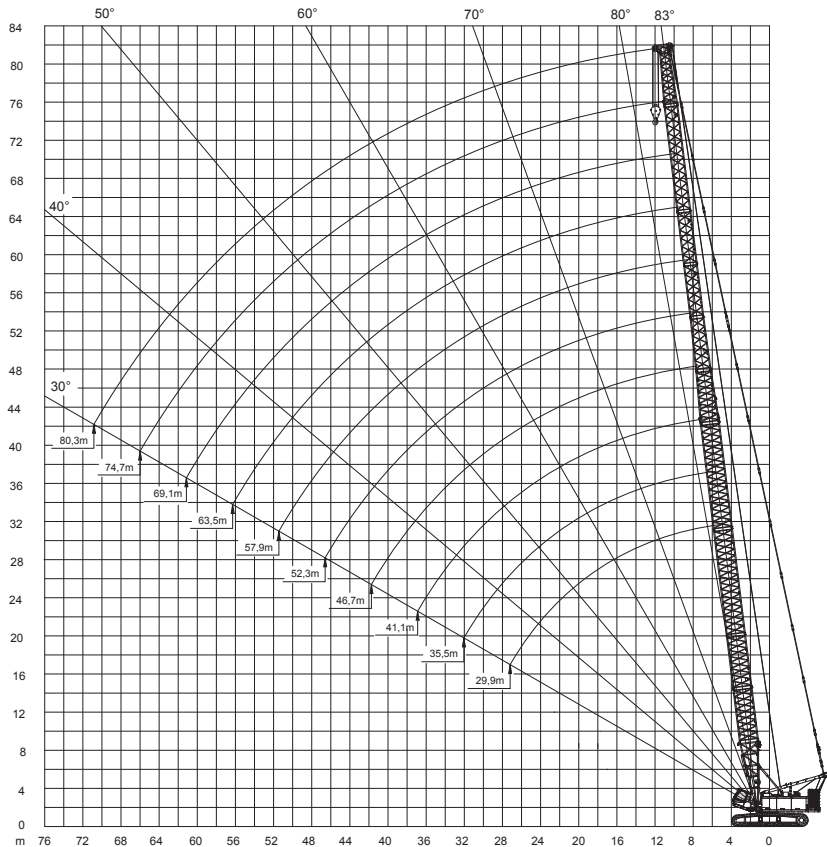


### Arbeitsbereiche am Hauptausleger (SH)



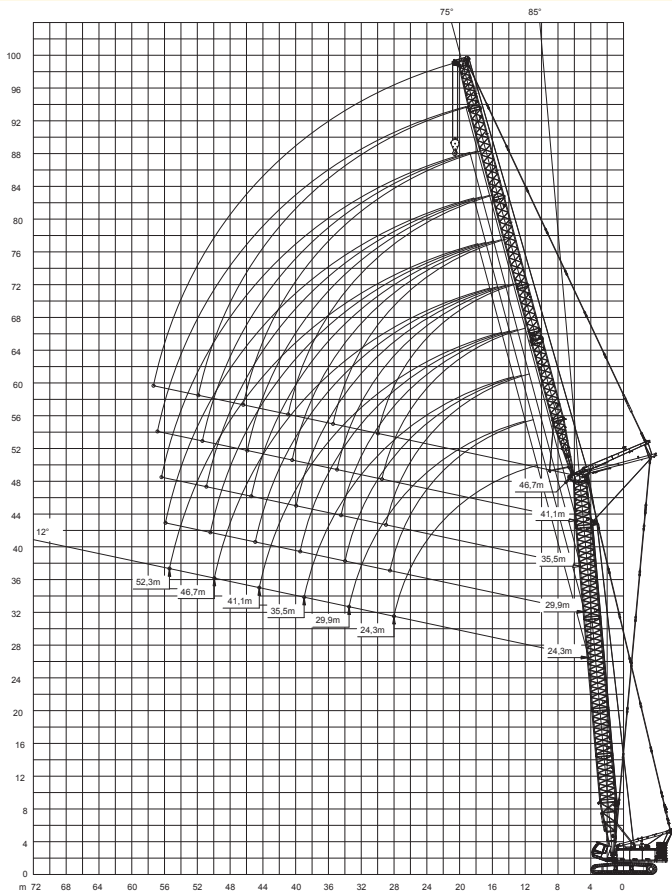


## Arbeitsbereiche am Hauptausleger (SHLH)



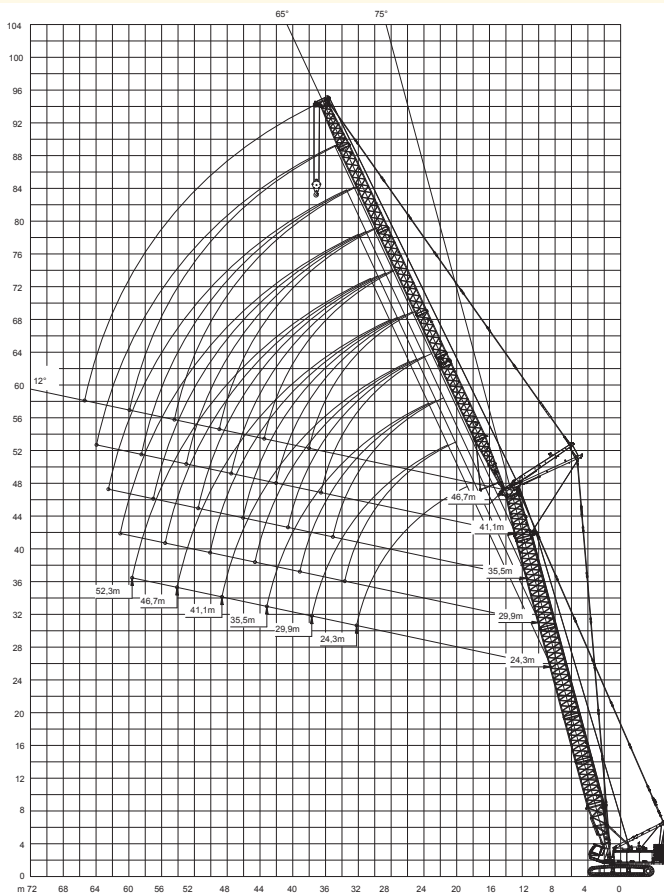


### Arbeitsbereiche mit Wippspitze (Hauptausleger 85°) (SHWS)





## Arbeitsbereiche mit Wippspitze (Hauptausleger 75°) (SHWS)





13,1-69,1m



8x5,5m



49t



360°

75%

m	13,1*	18,7	24,3	29,9	35,5	41,1	46,7	52,3	57,9	63,5	69,1	m				
4	140											4				
4,7	112	120										4,7				
5	112	112	105									5				
6	94	93,5	93	93								6				
7	80,8	80,5	80,2	80	75							7				
8	71	70,3	70,1	69,9	69,5	61,7	52					8				
9	62,8	62,5	62,2	62	61,6	60,5	48,5	42,4				9				
10	56,3	56,1	55,8	55,7	55,2	54,7	46,9	40,6	34,3	29,1		10				
11	51	50,8	50,5	50,4	49,9	49,5	45,4	38,7	33	28,3	23,1	11				
12	46,5	46,3	46	45,9	45,4	44,3	41,6	36,9	31,7	27,3	22,5	12				
13	42,6	42,5	42,3	42,2	41,8	41,4	38,1	35	30,5	26,4	21,9	13				
14		39,4	39,2	39,1	38,5	37,7	35	33,6	29,2	25,5	21,2	14				
15		36,3	36	35,7	35,2	34,8	32,4	31,1	28	24,6	20,6	15				
16		33,2	33	32,7	32,2	32	30	28,9	26,7	23,7	20	16				
17		30,7	30,5	30,2	29,8	29,5	28	27	25,3	22,8	19,3	17				
18		28,3	28	27,8	27,4	27	26	25,1	24,2	21,8	18,7	18				
19			26,1	25,9	25,5	25,2	24,4	23,5	22,7	20,9	18,1	19				
20			24,3	24,1	23,7	23,4	22,8	22	21,3	20	17,4	20				
22			21,3	21,1	20,7	20,4	20,1	19,4	18,8	17,9	16,2	22				
24				18,7	18,3	18	17,6	17,3	16,8	15,9	14,9	24				
26				16,7	16,3	16	15,6	15,4	15	14,2	13,6	26				
28					14,6	14,3	13,9	13,7	13,4	12,8	12,2	28				
30					13,2	12,8	12,5	12,2	11,9	11,5	11	30				
32						12	11,6	11,2	11	10,7	10,3	9,9	32			
34							10,6	10,2	9,9	9,6	9,2	8,9	34			
36							9,6	9,2	8,9	8,6	8,2	8	36			
38								8,4	8,1	7,8	7,3	7,1	38			
40									7,7	7,3	7	6,6	40			
42									7	6,7	6,3	5,9	42			
44										6,1	5,7	5,3	44			
46										5,5	5,2	4,7	46			
48											4,7	4,2	4	48		
50											4,2	3,8	3,5	50		
52												3,8	3,4	3,1	52	
54													3	2,7	54	
56														2,6	2,3	56
58															2	58
60															1,7	60
61,7															1,4	61,7

mit 18 t Zentralballast

\* mit Sonderausrüstung



29,9-80,3m



8x5,5m



49t



360°

**75%**

m	29,9	35,5	41,1	46,7	52,3	57,9	63,5	69,1	74,7	80,3*	m
5,8	70										5,8
6	69,3										6
6,5	66	63									6,5
7	65,7	61,4	50								7
8	62,2	58,4	48,4	42,3							8
9	58,7	55,4	46,4	40,8	31,2	27,2					9
10	55,1	52,3	44,5	39,3	30,4	26,7	20				10
11	50,4	49,3	42,5	37,9	29,5	26	19,6	16,9			11
12	46,3	46	40,6	36,4	28,7	25,4	19,2	16,6	12,8	11	12
13	42,5	42,2	38,6	35	27,8	24,7	18,8	16,2	12,6	10,8	13
14	39,4	39	36,7	33,5	27	24	18,4	15,9	12,4	10,6	14
15	35,9	35,4	34,7	32	26,2	23,4	18	15,6	12,2	10,4	15
16	32,9	32,4	32,3	30,6	25,3	22,7	17,6	15,3	12	10,2	16
17	30,3	29,9	29,7	29,1	24,5	22,1	17,2	15	11,8	10	17
18	28,1	27,6	27,5	27,2	23,6	21,4	16,8	14,7	11,6	9,9	18
19	26,2	25,7	25,5	25,2	22,8	20,8	16,4	14,3	11,4	9,7	19
20	24,4	24	23,8	23,5	22	20,1	16	14	11,2	9,5	20
22	21,6	21,1	20,9	20,6	20,5	18,8	15,2	13,4	10,8	9,2	22
24	19,2	18,7	18,5	18,2	18,1	17,4	14,4	12,8	10,4	8,8	24
26	17,3	16,8	16,6	16,3	16,2	15,7	13,6	12,1	10	8,4	26
28		15,2	15	14,6	14,5	14,1	12,8	11,5	9,6	8,1	28
30		13,8	13,6	13,2	13,1	12,7	12	10,9	9,1	7,7	30
32		12,7	12,4	12	11,9	11,5	11,3	10,2	8,7	7,3	32
34			11,4	11	10,9	10,4	10,3	9,6	8,3	7	34
36			10,5	10,1	9,9	9,5	9,3	8,9	7,9	6,6	36
38				9,3	9,1	8,7	8,5	8,1	7,5	6,2	38
40				8,6	8,4	7,9	7,8	7,4	7,1	5,9	40
42				8	7,8	7,3	7,1	6,7	6,5	5,5	42
44					7,2	6,7	6,5	6,1	5,9	5,1	44
46					6,7	6,2	6	5,6	5,4	4,8	46
48						5,7	5,5	5,1	4,9	4,4	48
50						5,3	5,1	4,7	4,4	4	50
52						4,9	4,7	4,3	4	3,6	52
54							4,3	3,9	3,7	3,2	54
56							4	3,6	3,3	2,8	56
58								3,2	3	2,5	58
60								2,9	2,7	2,2	60
62								2,7	2,4	2	62
64									2,1	1,7	64
66									1,9	1,5	66
68										1,2	68
70										1	70
71										0,9	71

mit 18 t Zentralballast  
\* mit Sonderausrüstung

**SHLH**



85°



360°

75%

24,3-29,9m

13,1-52,3m

8x5,5m

49t

m	24,3											29,9					m											
	13,1	18,7	24,3	29,9	35,5	41,1	46,7	52,3	18,7	24,3	29,9	35,5	41,1	46,7	52,3													
8,5	57																8,5											
9	54,6																9											
10	50	45,2															10											
10,4	45,9	42,5							40,5								10,4											
11	45,9	42,5							39,1								11											
12	42,2	39,9	36,3						36,7	33							12											
13	38,9	37,4	34,5	30					34,6	31,4	27,5						13											
14	36,1	35,1	32,8	28,7	24,6				32,5	29,8	26,7						14											
15	33,7	32,9	31,1	27,6	24,1				30,6	28,4	25,7	22,3					15											
16	31,8	30,9	29,6	26,6	23,3	19,8			28,8	27	24,7	21,6	18,2				16											
17	30,3	29	28,1	25,6	22,5	19,3	15,4		27,1	25,7	23,7	20,9	17,8				17											
18		27,3	26,7	24,6	21,8	18,7	15,2		25,5	24,5	22,8	20,2	17,3	14,5			18											
19		25,7	25,4	23,6	21,1	18,2	15	11,7	24,1	23,3	21,9	19,6	16,9	14,2	11,4		19											
20		24,3	24,1	22,7	20,4	17,6	14,7	11,6	22,8	22,3	21	19	16,4	13,8	11,2		20											
22			21,9	21	19	16,6	14,2	11,2	20,5	20,4	19,4	17,7	15,5	13,2	10,8		22											
24				20	19,4	17,8	15,6	13,5	10,9		18,8	17,9	16,6	14,7	12,6	10,5	24											
26					18,4	17,9	16,6	14,7	12,7	10,6		17,6	16,5	15,5	13,9	12	10,3	26										
28						17,1	16,5	15,5	13,8	12	10,4		15,3	14,5	13,1	11,4	9,9	28										
30							15,2	14,4	13	11,3	9,8		14,2	13,5	12,3	10,9	9,5	30										
32								14,1	13,5	12,2	10,7	9,3		13,3	12,6	11,6	10,4	9,1	32									
34									13,1	12,6	11,4	10,1	8,8		12,5	11,8	10,9	9,8	8,7	34								
36										11,7	10,7	9,5	8,3			11	10,2	9,3	8,3	36								
38											11	10,1	9	7,9			10,3	9,6	8,8	7,9	38							
40													9,4	8,5	7,5			9,8	9	8,4	7,5	40						
42														8,9	8	7,1				8,4	7,9	7,1	42					
44															8,3	7,6	6,7				7,9	7,5	6,8	44				
46																	7,2	6,3				7	6,4	46				
48																		6,8	6				6,6	6,1	48			
50																			6,5	5,7				6,2	5,8	50		
52																									5,4	5,2	52	
54																										5,2	5,1	54
55,6																										5	4,8	55,6
56																											4,8	56

mit 18 t Zentralballast





85°



**75%**

35,5-41,1m

18,7-52,3m

8x5,5m

49t

360°

m	35,5								41,1						m
	18,7	24,3	29,9	35,5	41,1	46,7	52,3	24,3	29,9	35,5	41,1	46,7	52,3		
11	35													11	
12	32,8	29,3												12	
13	30,9	28,3						25,2						13	
14	29,1	27	24,3					24	21,5					14	
15	27,4	25,7	23,4	20,3				23	20,9					15	
16	25,9	24,5	22,5	19,8				21,9	20,1	17,8				16	
17	24,4	23,4	21,6	19,2	16,4			21	19,3	17,2	14,6			17	
18	23,1	22,3	20,8	18,6	16	13,3		20,1	18,5	16,7	14,3			18	
19	22	21,3	20	18	15,5	13		19,2	17,8	16,1	13,9	11,7		19	
20	20,9	20,4	19,2	17,4	15,1	12,8	10,6	18,4	17,1	15,6	13,6	11,5	9,6	20	
22	19,1	18,8	17,8	16,3	14,3	12,2	10,3	17	15,8	14,6	12,9	11	9,3	22	
24		17,4	16,4	15,2	13,6	11,7	9,9	15,8	14,5	13,6	12,2	10,5	9	24	
26		16,2	15,2	14,2	12,8	11,2	9,6	14,9	13,6	12,7	11,5	10,1	8,7	26	
28		15,4	14,1	13,3	12,1	10,7	9,2	14,1	12,6	11,9	10,9	9,6	8,4	28	
30			13,1	12,4	11,4	10,2	8,9	13,7	11,9	11,2	10,3	9,2	8,1	30	
32			12,2	11,6	10,8	9,7	8,6		11,2	10,5	9,7	8,8	7,9	32	
34			11,5	10,9	10,1	9,2	8,2		10,6	9,8	9,2	8,3	7,6	34	
36				10,2	9,5	8,7	7,9			9,3	8,7	7,9	7,3	36	
38				9,6	9	8,3	7,5			8,8	8,2	7,5	7	38	
40				9	8,4	7,8	7,2			8,3	7,7	7,1	6,7	40	
42					7,9	7,4	6,9				7,2	6,8	6,4	42	
44					7,4	7	6,5				6,8	6,4	6,1	44	
46						6,6	6,2				6,4	6	5,8	46	
48						6,2	5,9					5,7	5,5	48	
50						5,8	5,6					5,4	5,2	50	
52							5,2						4,9	52	
54							4,9						4,6	54	
56							4,6						4,3	56	
57													4,1	57	

mit 18 t Zentralballast



46,7m

85°



24,3-52,3m



8x5,5m



49t



360°

75%

m	46,7						m
	24,3	29,9	35,5	41,1	46,7	52,3*	
13,3	21						13,3
14	20,5						14
15	19,7	17,9					15
16	19,1	17,3	15,3				16
17	18,5	16,7	14,9				17
18	17,8	16,2	14,4	12,8			18
19	17,1	15,6	14	12,4	10,6		19
20	16,5	15	13,6	12	10,4		20
22	15,3	13,8	12,7	11,3	9,9	8,4	22
24	14,3	12,8	11,9	10,6	9,4	8	24
26	13,6	11,9	11,1	10	9	7,6	26
28	12,9	11,2	10,4	9,4	8,5	7,2	28
30	12,5	10,6	9,7	8,8	8,1	6,9	30
32		10,1	9,1	8,3	7,7	6,7	32
34		9,8	8,6	7,8	7,3	6,5	34
36			8,2	7,4	7	6,3	36
38			7,9	7	6,6	6,1	38
40			7,6	6,7	6,3	5,9	40
42				6,4	6	5,6	42
44				6,1	5,7	5,3	44
46				5,9	5,4	5,1	46
48					5,1	4,8	48
50					4,8	4,5	50
52					4,6	4,3	52
54						4	54
56						3,8	56
57,5						3,6	57,5

mit 18 t Zentralballast

\* Hilfskran erforderlich



75°



360°

**75%**

24,3-29,9m

13,1-52,3m

8x5,5m

49t

m	24,3								29,9								m
	13,1	18,7	24,3	29,9	35,5	41,1	46,7	52,3	18,7	24,3	29,9	35,5	41,1	46,7	52,3		
15	36															15	
16	33,1															16	
17	30,6	30														17	
18	28,4	28,1														18	
19	26,4	26,2							25,4							19	
20	24,7	24,5	23,5						23,7							20	
22		21,6	21,2	20,3					20,9	19,8						22	
24		19,3	19,1	18,5	17,6				18,7	18	17,4					24	
26		17,3	17,2	16,9	16,3				16,8	16,5	15,9	15,1				26	
28			15,6	15,3	14,9	14,5			15,2	15	14,7	13,9	13,4			28	
30			14,3	14	13,7	13,4	12,7			13,7	13,6	12,8	12,4	11,5		30	
32			13,1	12,8	12,6	12,4	11,7	9,9		12,6	12,4	11,8	11,5	10,8		32	
34				11,8	11,5	11,4	10,8	9,7		11,6	11,4	11	10,6	10	9,4	34	
36				10,9	10,7	10,5	10,1	9,5			10,6	10,2	9,9	9,3	8,7	36	
38					9,9	9,7	9,3	8,8			9,8	9,4	9,2	8,6	8,1	38	
40					9,2	9	8,6	8,2				8,7	8,6	8	7,5	40	
42					8,5	8,4	8	7,7				8,1	8	7,5	7	42	
44						7,8	7,4	7,1				7,6	7,4	7	6,5	44	
46						7,3	6,9	6,6					6,9	6,5	6,1	46	
48						6,8	6,5	6,1					6,5	6,1	5,7	48	
50							6	5,7					6	5,7	5,3	50	
52								5,6	5,3					5,3	5	52	
54								5,3	5					4,9	4,6	54	
56									4,6					4,6	4,3	56	
58									4,3						4	58	
59,8									4,1						3,9	59,8	
60															3,9	60	
61,2															3,5	61,2	

mit 18 t Zentralballast



75°



360°

75%

35,5-46,7m

18,7-52,3m

8x5,5m

49t

m	35,5								41,1								46,7								m
	18,7	24,3	29,9	35,5	41,1	46,7	52,3	24,3	29,9	35,5	41,1	46,7	52,3	24,3	29,9	35,5	41,1	46,7	52,3*						
20	23																			20					
22	20,3																			22					
24	18,1	16,9						15,5												24					
26	16,3	15,4	14,7					14,2						13,2						26					
28	14,8	14,2	13,5	13				13,1	12,4					12,1	11,5					28					
30		13,2	12,5	12	11,4			12,1	11,4	10,9				11,2	10,6	9,8				30					
32		12,1	11,6	11,1	10,5	9,8		11,2	10,6	10,1	9,5			10,4	9,8	9,1				32					
34		11,2	10,8	10,3	9,7	9,1	8,4	10,5	9,8	9,4	8,8	8,1		9,7	9,1	8,4	7,8			34					
36			10	9,6	9	8,4	7,8	9,8	9,2	8,7	8,2	7,5	7	9	8,5	7,8	7,2	6,6		36					
38			9,3	9	8,4	7,8	7,3		8,6	8,1	7,6	7	6,4	8,5	7,9	7,3	6,7	6,1	5,5	38					
40			8,6	8,4	7,9	7,2	6,7		8,1	7,6	7,1	6,5	5,9		7,4	6,8	6,2	5,6	5,1	40					
42				7,8	7,4	6,8	6,2		7,5	7,1	6,6	6	5,5		7	6,3	5,8	5,2	4,7	42					
44				7,3	6,9	6,3	5,8			6,7	5,8	5,6	5,1		6,6	5,9	5,4	4,8	4,1	44					
46				6,8	6,5	5,9	5,4			6,3	5,4	5,2	4,7			5,6	5	4,4	3,6	46					
48					6	5,5	5			5,9	5,1	4,8	4,2			5,2	4,7	3,9	3,1	48					
50					5,6	5,2	4,7				4,8	4,5	3,8				4,4	3,6	2,7	50					
52						4,9	4,4				4,5	4,2	3,5				4,1	3,3	2,4	52					
54						4,6	4,1					4	3,2				3,9	3	2,1	54					
56						4,3	3,8					3,7	3					2,9	1,9	56					
58							3,6					3,5	2,8					2,8	1,7	58					
60								3,4					2,7					2,7	1,6	60					
62									3,1										1,5	62					
64																			1,4	64					
65,6																			1,3	65,6					

mit 18 t Zentralballast

\* Hilfskran erforderlich