



24-138m



15/17m



V:12m



W:24-84m



158kN



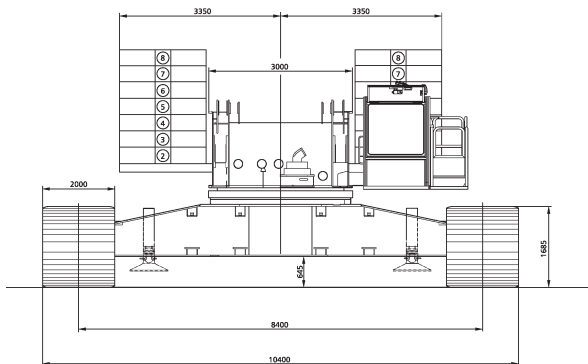
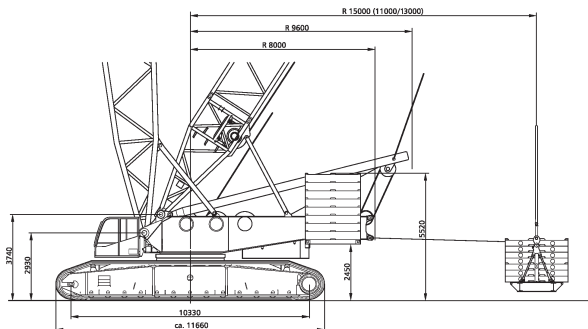
158kN

### Hakenflaschen

Traglast	Rollen	Strangzahl	Gewicht	Höhe
400 t	2x7	2x14	10000 kg	2672 mm
100 t	3	7	3600 kg	1688 mm
50 t	1	3	2800 kg	1600 mm

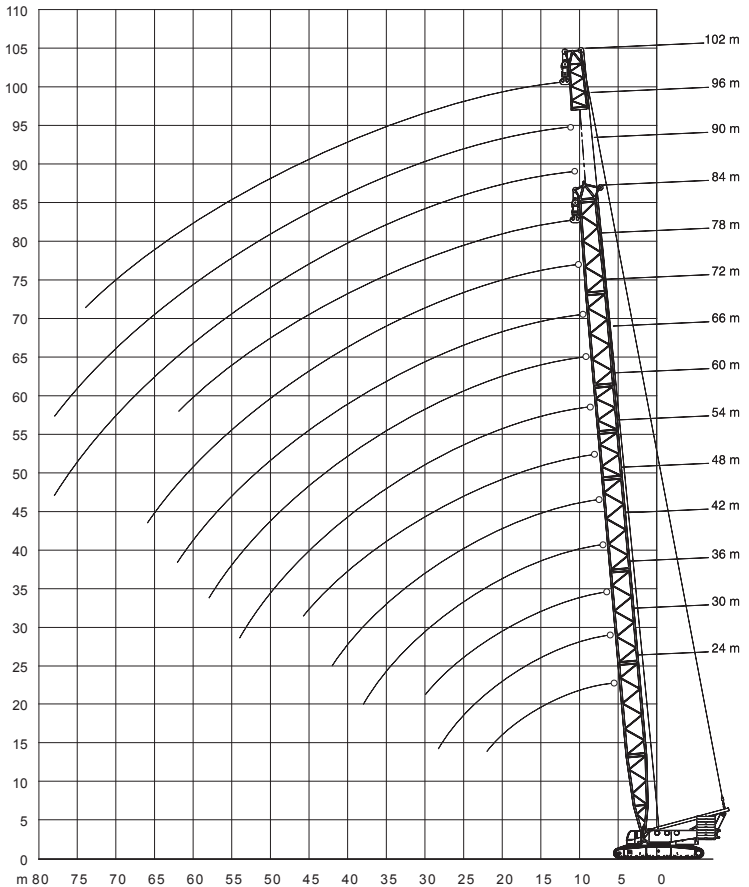
Max. Schwenkradius  
Wippspitzenlenker bei 85°:  
ausgerüstet mit Notablaßvorrichtung

13,39 m



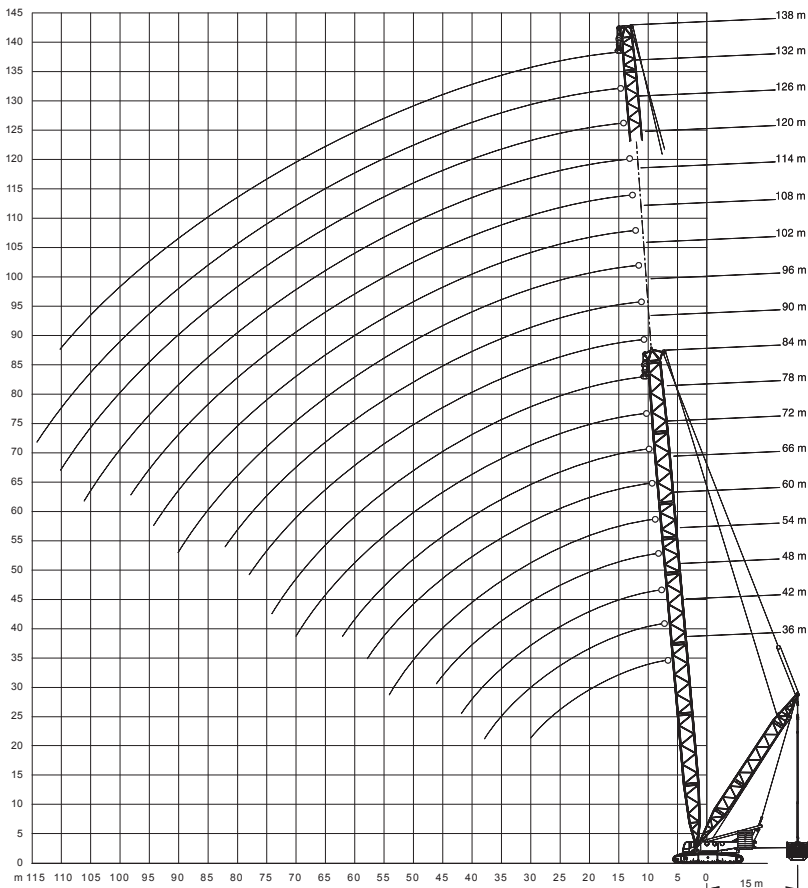


### Arbeitsbereiche am Hauptausleger (SH/LH)



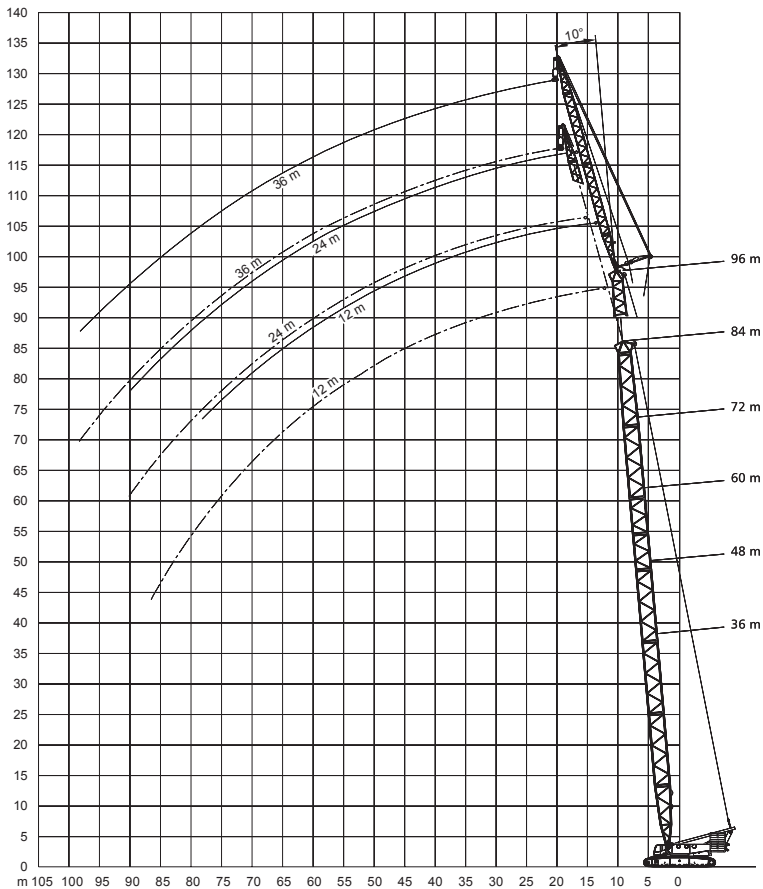


## Arbeitsbereiche am Hauptausleger mit Superlift (SSL/LSL)



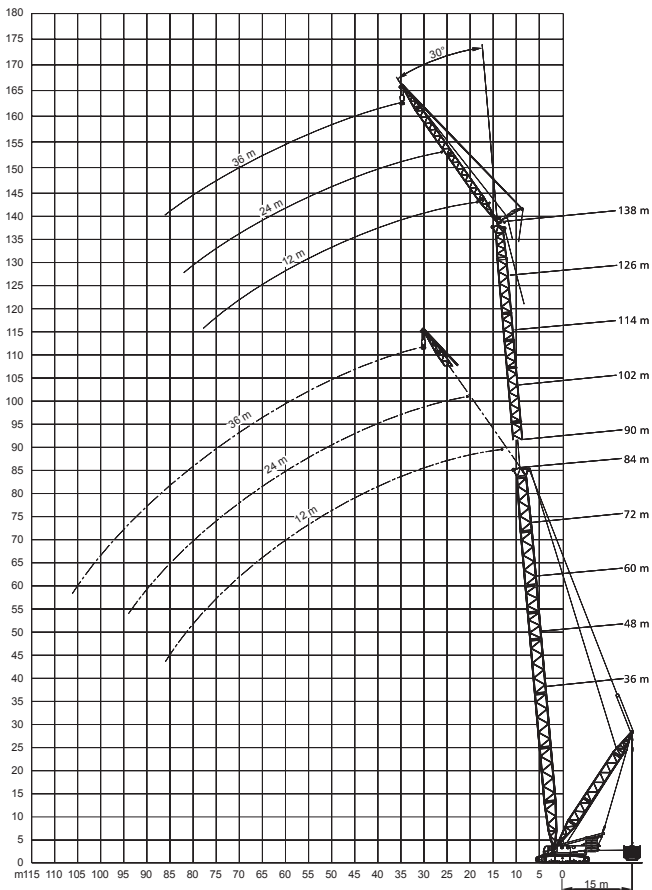


Arbeitsbereiche mit Festanbauspitze 10°  
(SH/LH+LF)



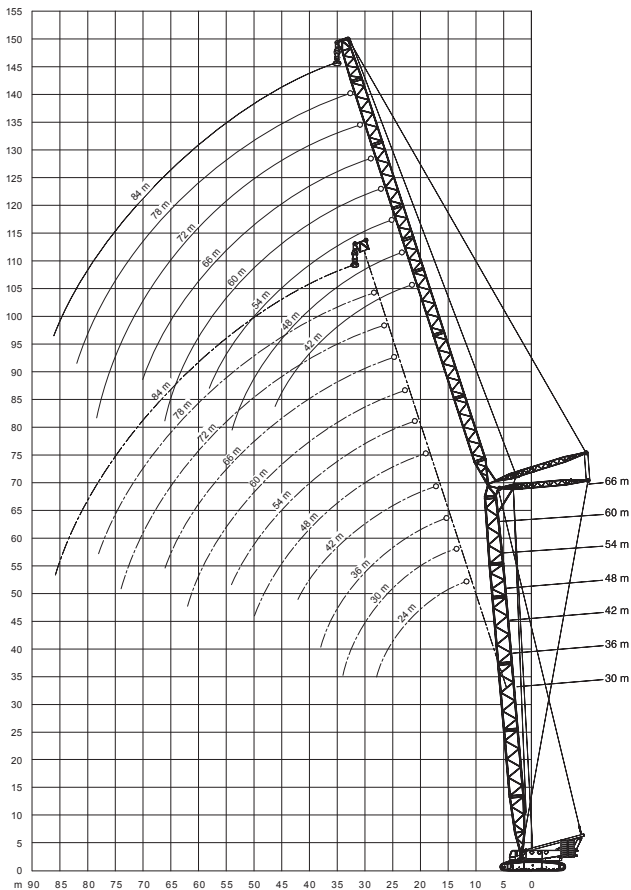


Arbeitsbereiche mit Festanbauspitze 30° und Superlift (SSL/LSL+LF2)



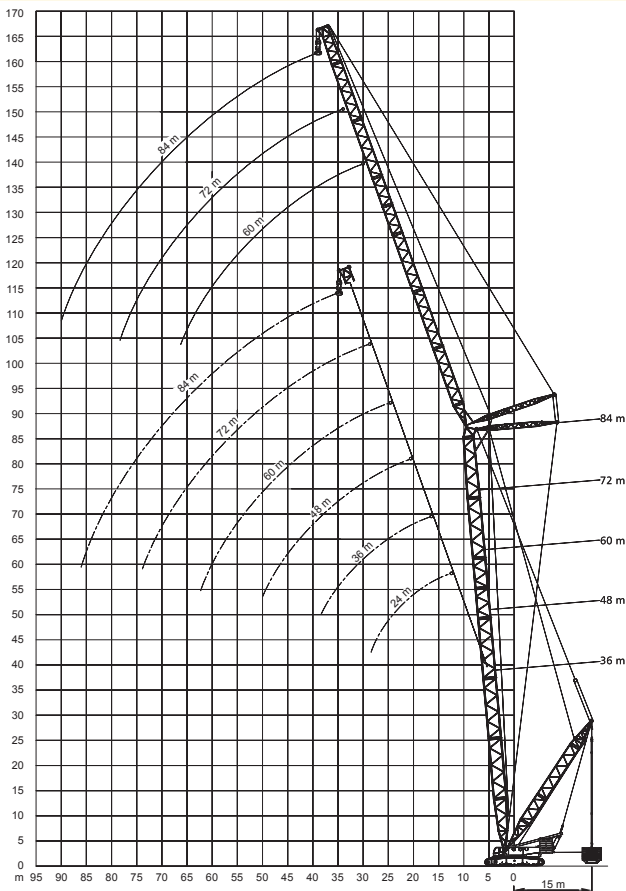


### Arbeitsbereiche mit Wippspitze (Hauptausleger 85°) (SW)



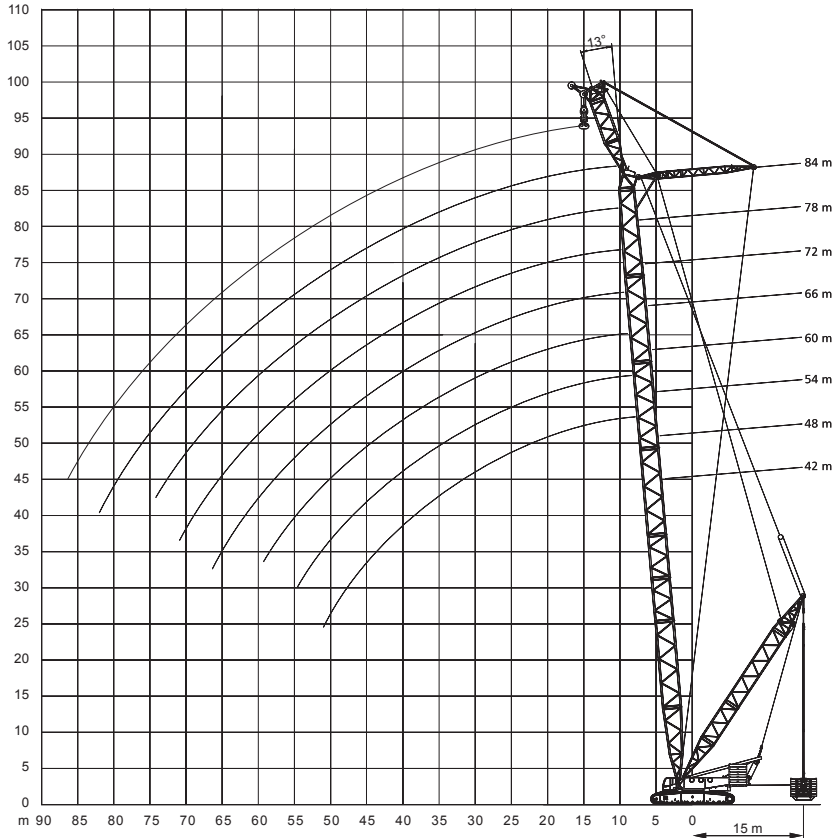


Arbeitsbereiche mit Wippspitze und Superlift (Hauptausleger 85°)  
(SWSL)





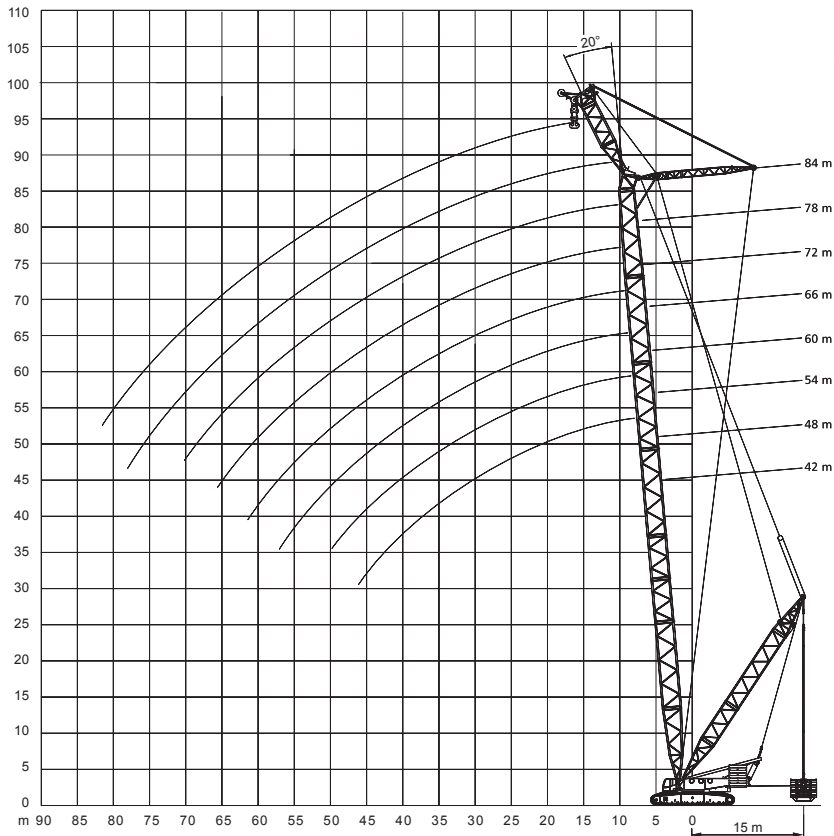
Arbeitsbereiche mit Vessellift 13° und Superlift  
(SFVL)







Arbeitsbereiche mit Vessellift 20° und Superlift (SFVL)





24-84m



11,7x8,4m



180t



360°

75%

m	24	30	36	42	48	54	60	66	72	78	84*	m
6	600											6
7	561	554	567									7
8	506	502	499	496	494							8
9	410	408	407	406	405	404	404					9
10	337	335	334	332	331	330	330	329	301			10
12	247	245	243	241	240	239	239	238	237	236	212	12
14	193	191	190	188	186	185	185	184	183	182	181	14
16	158	156	154	152	151	150	149	148	147	147	145	16
18	133	131	129	127	126	125	124	123	122	121	120	18
20	115	113	111	109	107	106	105	104	103	102	101	20
22	101	98	96	94	93	91	90	89	88	88	86	22
24		87	85	83	81	80	79	78	77	76	74	24
26		78	76	73	72	70	69	68	67	66	65	26
28		70	68	66	64	63	61	60	59	58	57	28
30			62	59	57	56	55	54	53	52	50	30
34				49	47	46	44	43	42	41	39	34
38				42	39	38	36	35	33	32	30	38
42					34	31	30	28	27	25	23	42
46						27	25	23	21	20	18	46
50							21	19	17	16	14	50
54							17	15	14	12	10	54
58								13	11	9	7	58
62									8	7		62
66										5		66

mit 60 t Zentralballast

\* aufrichten mit seitlicher Zusatzabstützung oder Hilfskran



66-102m



11,7x8,4m



180t



360°

**75%**

m	66	72	78	84	90	96*	102*	m
9	298							9
10	298	249	202					10
12	244	244	202	169	154	137		12
14	190	190	174	150	154	137	108	14
16	154	154	153	133	142	127	99	16
18	129	129	129	119	127	118	91	18
20	110	110	110	107	108	108	84	20
22	96	95	95	94	94	93	78	22
24	84	84	83	82	82	81	72	24
26	74	74	74	73	72	72	68	26
28	66	66	66	65	64	64	63	28
30	60	59	59	58	57	57	56	30
34	49	49	48	47	47	46	46	34
38	41	41	40	39	39	38	37	38
42	35	34	34	33	32	31	30	42
46	29	29	28	27	26	26	25	46
50	25	24	24	23	22	21	20	50
54	21	21	20	19	18	17	17	54
58	18	18	17	16	15	14	13	58
62		15	14	13	12	11	11	62
66			12	11	10	9	8	66
70			10	9	8	7	6	70
74				7	6	5	4	74
78					5	4		78

mit 60 t Zentralballast

\* aufrichten mit seitlicher Zusatzabstützung oder Hilfskran



78-108m



11,7x8,4m



180t



360°

75%

m	78	84	90	96	102	108	m
10	222						10
11	217,5	215					11
12	213	206	199	159			12
14	178	173	167	159	145	131	14
16	153	148	143	139	135	131	16
18	128	126	125	121	117	114	18
20	109	107	106	106	103	100	20
22	94	93	91,5	91	90	88,5	22
24	82,5	81	80	79,5	78,5	77	24
26	72,5	71,5	70,5	69,5	68,5	67	26
28	65	63,5	62,5	61,5	60,5	59	28
30	58	56,5	55,5	55	54	52,5	30
34	47,5	46,2	44,9	44,3	43,1	41,3	34
38	39,3	37,9	36,4	35,7	34,3	32,5	38
42	32,7	31,1	29,6	28,8	27,4	25,6	42
46	27,2	25,6	24	23,3	21,8	20	46
50	22,7	21,1	19,5	18,7	17,2	15,4	50
54	19	17,3	15,7	14,9	13,4	11,6	54
58	15,8	14,2	12,5	11,7	10,2	8,3	58
62	13,2	11,5	9,8	8,9	7,4	5,5	62
66	10,9	9,2	7,5	6,6	5		66
70	9	7,2	5,4	4,5			70
74		5,5					74
75		5,2					75

mit 60 t Zentralballast

Für SH/LH SGLmax. ist ein Ausleger-Verstärkungs-Kit erforderlich



54-108m



11-15m



11,7x8,4m



180t



360°

**75%**

m	54	60	66	72	78	84	90	96	102	108	m
9	525	476									9
10	525	476	421	393							10
12	525	476	421	393	364	307	289	254			12
14	511	476	421	393	364	307	288	253	218	191	14
16	446	444	421	393	364	307	287	250	215	189	16
18	396	394	392	390	364	307	286	248	212	187	18
20	355	353	351	349	348	307	285	246	210	184	20
22	321	319	317	316	314	305	274	242	208	182	22
24	292	291	289	287	286	284	264	236	203	179	24
26	265	265	263	263	262	260	254	231	198	174	26
28	243	242	241	240	240	238	237	226	193	170	28
30	224	223	221	220	220	218	217	213	188	165	30
34	193,3	191,6	190,3	189,3	188,6	186,6	186,3	183,6	173,3	155,6	34
38	166,3	165,6	164,3	163,3	162,3	160,3	160,3	158,3	156	144,6	38
42	143	145	143	142	141	139	139	137	136	132	42
46	121,6	128,3	128,3	126,6	125,6	123,6	123,6	121,6	120,6	118	46
50		111,3	114,3	113,3	112,3	110,3	110,1	108,1	107,3	105,5	50
54		97	101	102	101	99	98,5	96,5	96	94,5	54
58			87	91	92	90	89,5	87,3	86,8	85	58
62				79,7	82,6	81,9	81	79,3	78,8	76,8	62
66					73	74	74	72	71,5	69,5	66
70					64,5	65,6	67	65,6	65,5	63,5	70
74						57,5	60	59,3	59,6	58	74
78							53	53	54	52	78
80							50	49,5	51,2	49,5	80
85								43	44,2	43,3	85
86									42,9	42,1	86
90									38,2	37,3	90
94										33	94
96										31,6	96

mit 60 t Zentralballast

Für HSSL ist ein Ausleger-Verstärkungs-Kit erforderlich

**HSSL**



36-66m



15m



11,7x8,4m



180t



0-300t



360°

75%

m	36								42								48								m	
	0t	50t	100t	150t	200t	250t	300t		0t	50t	100t	150t	200t	250t	300t		0t	50t	100t	150t	200t	250t	300t			
7	578	600	600	600																						7
8	505	573	600	600					504	570	592	592					504	533	554	574						8
9	427	511	568	600	600				425	508	566	592	593				426	506	554	574	577					9
10	358	453	513	565	599				356	452	511	562	593	593			355	453	508	560	577	580				10
12	261	351	422	473	516	560	583		259	349	421	470	514	557	574		258	348	421	468	512	555	580			12
14	204	276	347	401	443	481	519		202	274	345	400	441	478	516		201	273	344	399	438	476	514			14
16	166	226	285	340	386	421	454		165	224	283	339	385	418	451		163	223	282	338	383	416	449			16
18	140	190	241	292	335	374	403		138	189	239	290	333	371	401		136	187	238	289	333	369	399			18
20	120	164	208	253	295	331	363		118	162	207	251	294	329	360		116	161	205	249	293	328	358			20
22	104	144	183	222	262	296	323		102	142	181	220	260	294	326		101	140	180	219	258	293	324			22
24	92	128	163	198	234	268	284		90	126	161	196	232	265	294		89	124	159	195	230	264	293			24
26	82	115	147	179	211	243	251		80	112	144	177	209	241	269		79	111	143	175	207	239	267			26
28	74	104	133	162	192	221	222		72	101	131	160	190	219	245		70	100	129	159	188	217	244			28
30	67	95	122	149	176	196	196		65	92	119	147	174	201	220		63	91	118	145	172	199	226			30
34									54	78	101	125	148	172	178		52	76	99	123	146	170	193			34
38									46	67	88	108	129	143	143		44	65	86	106	127	148	161			38
42																	38	56	75	93	112	131	133			42

mit 60 t Zentralballast

m	54								60								66								m	
	0t	50t	100t	150t	200t	250t	300t		0t	50t	100t	150t	200t	250t	300t		0t	50t	100t	150t	200t	250t	300t			
9	427	486	504	518	518				424	440	454	465														9
10	354	454	504	518	518				354	440	454	465	465				353	402	411	411						10
12	257	347	421	466	510	518			257	346	421	464	465	465			256	346	411	411	411					12
14	200	272	343	399	437	474	512		199	271	342	397	435	465	465		198	270	341	396	411	411				14
16	162	222	281	338	381	414	448		161	221	280	338	379	413	446		160	220	279	338	378	409	409			16
18	135	186	237	288	332	367	397		134	185	236	287	332	366	395		133	184	235	286	332	364	388			18
20	115	160	204	248	292	328	356		114	159	203	247	292	327	354		113	158	202	246	291	326	353			20
22	100	139	178	218	257	292	322		99	138	177	217	256	292	321		98	137	176	216	255	291	319			22
24	87	123	158	194	229	263	293		86	122	157	192	228	263	292		85	121	156	191	227	262	291			24
26	77	109	142	174	206	238	266		76	108	140	173	205	237	265		75	107	139	172	204	236	265			26
28	69	98	128	157	187	216	244		68	97	127	156	186	215	243		67	96	126	155	184	214	242			28
30	62	89	116	143	171	198	224		61	88	115	142	169	196	224		60	87	114	141	168	195	223			30
34	51	74	98	121	145	168	192		50	73	97	120	144	167	191		48	72	95	119	142	166	189			34
38	43	63	84	105	125	146	167		41	62	83	103	124	145	165		40	61	81	102	123	143	164			38
42	36	55	73	92	110	129	146		34	53	72	90	109	127	146		33	52	70	89	107	126	144			42
46	31	48	65	81	98	115	123		29	46	63	80	96	113	130		27	45	62	78	95	112	129			46
50									25	41	56	71	86	102	113		23	39	54	70	85	100	115			50
54									21	36	50	64	78	92	96		19	34	48	62	77	91	103			54
58																	16	30	44	57	70	83	89			58

mit 60 t Zentralballast



72-84m



15m



11,7x8,4m



180t



0-300t



360°

**75%**

m	72								78								84								m	
	0t	50t	100t	150t	200t	250t	300t		0t	50t	100t	150t	200t	250t	300t		0t	50t	100t	150t	200t	250t	300t			
10	350	362	371	372																						10
12	255	345	371	372	372				255	312	314	315					253	278	280	280						12
14	198	269	341	372	372	373			197	268	314	315	315				195	267	280	280	281					14
16	160	219	278	338	372	373	373		159	218	277	315	315	316			157	217	276	280	281					16
18	133	183	234	285	332	362	362		132	182	233	284	315	315	315		130	181	232	280	281	281				18
20	112	157	201	245	290	324	345		112	156	200	245	289	306	306		110	154	199	243	277	278	278			20
22	97	136	175	215	254	291	318		96	135	175	214	253	291	298		94	134	173	212	252	271	271			22
24	84	120	155	190	226	261	289		83	119	154	190	225	260	288		82	117	152	188	223	259	265	265		24
26	74	106	138	171	203	235	264		73	105	138	170	202	234	264		72	104	136	168	200	232	259	26		26
28	66	95	125	154	183	213	242		65	94	124	153	182	212	241		63	93	122	151	181	210	240	28		28
30	59	86	113	140	167	194	221		58	85	112	139	166	193	221		56	83	110	137	164	192	219	30		30
34	47	71	94	118	141	165	188		46	70	93	117	140	164	187		44	68	92	115	139	162	186	34		34
38	38	59	80	101	122	142	163		37	58	79	100	121	141	162		35	57	77	98	119	139	160	38		38
42	31	51	69	88	106	125	143		30	49	68	87	105	124	142		28	48	66	85	103	122	140	42		42
46	26	43	60	77	94	110	127		24	42	59	76	93	109	126		22	40	57	74	91	107	124	46		46
50	21	37	53	68	83	99	114		20	36	52	67	82	98	113		18	34	50	65	80	96	111	50		50
54	17	32	47	61	75	89	103		16	31	46	60	74	88	102		14	29	44	58	72	86	100	54		54
58	14	28	42	55	68	81	94		13	27	40	54	67	80	93		10	24	38	52	65	78	91	58		58
62	12	25	38	50	62	74	82		10	23	36	48	60	73	85		8	21	33	46	58	71	83	62		62
66									8	20	32	44	55	67	75		5	18	30	42	53	64	76	66		66
70									6	17	29	40	51	61	66			15	26	38	49	59	68	70		70
74																		13	23	34	45	55	60	74		74

mit 60 t Zentralballast



36-84m



17m



11,7x8,4m



180t



0-300t



360°

75%

m	36 300t	42 300t	48 300t	54 300t	60 300t	66 300t	72 300t	78 300t	84 300t	m
14	549	534	532	518						14
16	482	479	477	475	465	409				16
18	428	426	423	422	420	388	362			18
20	371	382	380	378	377	367	345	306		20
22	323	345	345	343	341	340	328	298	271	22
24	284	305	315	313	311	310	307	290	265	24
26	251	273	284	286	285	284	279	273	259	26
28	222	245	256	262	261	259	256	250	241	28
30	196	220	234	239	240	238	235	231	223	30
34		178	194	202	204	204	202	199	192	34
38		143	161	171	176	176	176	173	168	38
42			133	146	152	155	154	153	148	42
46				123	131	135	137	136	132	46
50					113	118	121	121	119	50
54					96	103	107	108	106	54
58						89	94	96	95	58
62							82	85	85	62
66								75	76	66
70								66	68	70
74									60	74

mit 60 t Zentralballast





90-102m



15m



11,7x8,4m



180t



0-300t



360°

**75%**

m	90								96								102								m	
	0t	50t	100t	150t	200t	250t	300t		0t	50t	100t	150t	200t	250t	300t		0t	50t	100t	150t	200t	250t	300t			
12	239	239	240						207	207	208															12
14	202	239	240	243					202	206	207							173	175	176						14
16	163	223	240	243	245				163	204	206	209						163	174	174						16
18	136	187	238	243	245				136	187	205	208	209					136	172	173	174					18
20	116	160	205	242	244	244			116	160	204	207	209					115	160	171	172					20
22	100	139	179	218	237	241			100	139	178	204	206	206				99	139	169	171	171				22
24	88	123	158	194	229	235	235		87	122	158	193	202	205				87	122	158	169	171				24
26	77	109	142	174	206	230	230		77	109	141	173	198	202	202			77	109	141	168	169	169			26
28	69	98	128	157	186	216	224		68	98	127	157	186	199	199			68	97	127	156	167	168			28
30	62	89	116	143	170	197	212		61	88	115	143	170	194	194			61	88	115	142	165	166	166		30
34	50	74	97	121	144	168	191		50	73	97	120	144	167	178			49	73	96	120	143	156	156		34
38	41	62	83	103	124	145	166		41	62	82	103	124	144	163			40	61	82	103	123	144	145		38
42	34	53	71	90	108	127	146		33	52	71	89	108	127	145			33	52	71	89	108	126	134		42
46	28	46	62	79	96	113	129		28	45	62	79	95	112	129			27	45	61	78	95	112	124		46
50	23	40	55	70	85	101	116		23	39	54	70	85	100	115			22	38	54	69	84	100	114		50
54	19	34	49	63	77	91	105		19	34	48	62	76	90	104			18	33	48	62	76	90	104		54
58	16	30	43	56	69	82	95		15	29	43	56	69	82	95			15	28	42	55	68	81	94		58
62	13	26	39	51	63	75	87		12	25	38	50	62	74	87			12	25	37	50	62	74	86		62
66	11	23	35	46	57	69	80		10	22	34	46	57	68	80			9	21	33	45	56	68	79		66
70	8	20	31	42	53	63	74		8	19	30	41	52	63	73			7	18	30	41	51	62	73		70
74	6	17	28	38	48	59	68		6	16	27	38	48	58	68			5	16	26	37	47	57	67		74
78	5	15	25	35	45	54	61		4	14	24	34	44	54	63				13	23	34	43	53	62		78
82										12	22	31	41	50	56				11	21	30	40	49	58		82
86																			10	19	28	37	46	52		86
90																			8	17	25	34	42	47		90

mit 60 t Zentralballast



108-120m



15m



11,7x8,4m



180t



0-300t



360°

75%

m	108								114								120								m	
	0t	50t	100t	150t	200t	250t	300t		0t	50t	100t	150t	200t	250t	300t		0t	50t	100t	150t	200t	250t	300t			
14	147	147	147						129	129							119	119							14	
16	143	144	145						126	127	127						117	117	117						16	
18	135	140	142						124	125	126						115	116	116						18	
20	114	137	139	142					114	124	125						112	114	115						20	
22	99	134	137	139					98	122	123	125					98	113	114	115					22	
24	86	121	134	137					86	120	122	123					86	111	112	114					24	
26	76	108	131	134	134				75	108	120	122					75	107	111	112					26	
28	67	96	126	131	132				67	96	119	120	120				67	96	109	111	111				28	
30	60	87	114	128	129				60	87	114	119	120				59	87	108	109	109				30	
34	48	72	95	119	123	123			48	71	95	116	116	116			48	71	95	105	106				34	
38	39	60	81	102	117	119	119		39	60	81	101	111	113			39	60	80	101	103	103			38	
42	32	51	70	88	107	114	114		32	51	69	88	106	108	108		31	51	69	88	99	100			42	
46	26	44	60	77	94	108	108		26	43	60	77	94	104	104		25	43	60	77	93	97	97		46	
50	21	37	53	68	84	99	103		21	37	53	68	83	98	99		20	37	52	68	83	93	93		50	
54	17	32	47	61	75	89	98		17	31	46	60	74	88	95		16	31	46	60	74	88	90		54	
58	14	27	41	54	67	80	93		13	27	41	54	67	80	91		13	27	40	54	67	80	86		58	
62	11	23	36	49	61	73	85		10	23	36	48	60	73	85		10	23	36	48	60	72	82		62	
66	8	20	32	44	55	67	78		7	20	32	44	55	66	78		7	19	31	43	55	66	77		66	
70	6	17	28	40	50	61	72		5	17	28	39	50	61	71		5	16	28	39	50	60	71		70	
74	4	14	25	36	46	56	66		4	14	25	35	46	56	66		4	14	24	35	45	56	66		74	
78		12	22	32	42	52	61		12	22	32	42	51	61			11	21	31	42	51	61			78	
82		10	20	29	39	48	57		10	19	29	38	48	57			9	19	28	38	47	56			82	
86		8	17	27	36	45	53		8	17	26	35	44	53			7	16	26	35	44	52			86	
90		7	15	24	33	41	48		6	15	23	32	41	48			6	14	23	32	40	49			90	
94		5	14	22	30	38	43		5	13	21	29	38	44			4	13	21	29	37	45			94	
98											11	19	27	35	40				11	19	27	35	41			98
102																			9	17	25	32	37			102
106																			8	15	23	30	33			106

mit 60 t Zentralballast



126-138m



15m



11,7x8,4m



180t



0-300t



360°

**75%**

m	126								132								138								m	
	0t	50t	100t	150t	200t	250t	300t		0t	50t	100t	150t	200t	250t	300t		0t	50t	100t	150t	200t	250t	300t			
16	106	106						92	92								79	79							16	
18	104	105	105					90	91								77	77							18	
20	103	104	105					88	89	89							74	75							20	
22	98	103	104					87	88	89							72	74	74						22	
24	85	102	103	104				84	87	88							70	72	73						24	
26	75	101	102	103				74	86	87	89						69	71	72						26	
28	66	96	102	103				65	85	86	88						65	70	71						28	
30	59	86	101	102	102			58	84	86	87						58	68	70	71					30	
34	48	71	95	100	101			47	70	84	86	86					46	66	67	69					34	
38	38	59	80	98	99	99		37	58	79	85	85					36	58	65	67	67				38	
42	31	50	69	87	96	97		30	49	68	83	84	84				29	49	63	64	64				42	
46	25	43	60	76	93	94	94	24	42	59	75	82	83				23	41	58	62	62				46	
50	20	36	52	67	83	91	91	19	35	51	66	80	82	82			18	34	50	59	60	60			50	
54	16	31	46	60	74	88	88	15	30	45	59	73	80	80			14	29	44	56	57	57			54	
58	12	26	40	53	66	79	85	11	25	39	52	65	78	78			10	24	38	52	54	55			58	
62	9	22	35	48	60	72	82	8	21	34	47	59	71	75			7	20	33	46	51	52			62	
66	7	19	31	43	54	66	77	6	18	30	42	53	65	73			5	17	29	41	48	49	49		66	
70	4	16	27	38	49	60	71	15	26	37	48	59	69				14	25	36	44	46	46	46		70	
74		13	24	34	45	55	65	12	23	33	44	54	64				11	22	32	41	42	42	42		74	
78		11	21	31	41	51	60	10	20	30	40	50	59				9	19	29	38	39	39	39		78	
82		9	18	28	37	47	56	7	17	27	36	46	55				7	16	26	35	36	36	36		82	
86		7	16	25	34	43	52	6	15	24	33	42	51				5	14	23	32	32	33	33		86	
90		5	14	22	31	40	48	4	13	21	30	39	47					12	20	29	30	32	32		90	
94		4	12	20	28	37	45		11	19	27	36	43					10	18	26	29	31	31		94	
98			10	18	26	34	41		9	17	25	33	40					8	16	24	28	30	30		98	
102			9	16	24	31	37		7	15	23	30	36					6	14	22	26	29	29		102	
106			7	15	22	29	34		6	13	21	28	33					5	12	20	25	28	28		106	
110			6	13	20	27	30		5	12	19	26	30					4	11	18	24	27	27		110	
114										10	17	24	27						9	16	22	26	26		114	
118																				8	14	21	24	24		118
122																				7	13	19	21	21		122

mit 60 t Zentralballast



90-138m



17m



11,7x8,4m



180t



300t



360°

75%

m	90 300t	96 300t	102 300t	108 300t	114 300t	120 300t	126 300t	132 300t	138 300t	m
26	230									26
28	224									28
30	212	194								30
34	191	178								34
38	169	163	145							38
42	152	148	134							42
46	137	134	124	108	104					46
50	124	120	114	103	99	93				50
54	112	109	107	98	95	90	88	80		54
58	102	100	100	93	91	86	85	78		58
62	92	91	91	88	86	82	82	75		62
66	84	83	84	82	81	79	78	73		66
70	76	76	77	75	74	73	72	69	46	70
74	68	69	70	69	68	68	67	64	42	74
78	61	63	64	63	63	62	62	60	39	78
82		56	58	58	58	58	57	55	36	82
86			52	53	53	53	53	51	33	86
90			47	48	48	49	48	47	32	90
94				43	44	45	45	43	31	94
98					40	41	41	40	30	98
102						37	37	36	29	102
106						33	34	33	28	106
110							30	30	27	110
114								27	26	114
118									24	118
122									21	122

mit 60 t Zentralballast



90-138m



11-15m



11,7x8,4m



180t



360°

**75%**

m	90	96	102	108	114	120	126	132	138	m
12	250	225								12
14	250	223	203	183	162	146				14
16	250	220	199	181	161	146	129	117	103	16
18	250	217	196	180	160	145	128	116	102	18
20	249	215	193	179	159	144	127	115	101	20
22	241	210	190	179	158	143	126	114	100	22
24	236	205	185	177	157	142	125	113	99	24
26	230	200	180	174	155	141	124	112	98	26
28	224	195	175	170	154	140	124	111	97	28
30	205	188	170	166	152	138	123	110	95,5	30
34	176,3	170	157,3	153,3	146	135,3	121	108	93,5	34
38	152,3	151,3	144,3	142,3	138	129	117,3	105,4	91,5	38
42	133	132	131	129	128	121	112	102	89	42
46	118,3	117,3	116,3	114,3	113,3	110,3	105,3	97	85,3	46
50	105,6	104,8	103,6	101,8	100,6	99,3	97,5	91,3	81,6	50
54	95	94,5	93	91,5	90	89	87,5	86	78	54
58	86,6	86,1	84,5	82,7	81,6	80,3	79,1	77,6	74	58
62	79	78,5	77,1	75,1	74	72,6	71,5	69,9	68	62
66	72,5	71,5	70,5	68,5	67	66	64,5	63	61,5	66
70	66,8	66,1	64,8	62,8	61,6	60	58,8	57,3	55,5	70
74	61,8	61,1	59,6	57,7	56,4	55,1	53,7	52	50,1	74
78	57,5	56,5	55	53	52	50,5	49,1	47,2	45,4	78
82		52,5	50,8	49,2	48	46,3	44,8	42,8	41,1	82
86			46,5	45,7	44,2	42,4	40,8	39	37,2	86
90			42,5	42,3	40,6	38,9	37,3	35,4	33,6	90
94				39,1	37,5	35,7	34,1	32,2	30,4	94
98					34,6	32,8	31,2	29,3	27,5	98
102						30,2	28,6	26,7	24,8	102
106						27,4	26,2	24,3	22,4	106
110							23,5	21,9	20,1	110
114								19,6	18,1	114
118									15,5	118
122									12,7	122

mit 60 t Zentralballast

Für SSL/LSL SGLmax. ist ein Ausleger-Verstärkungs-Kit erforderlich

**SSL/LSL SGLmax.**



36-84m



12m



11,7x8,4m



180t



360°

75%

m	36		48		60		72		84*		m
	10°	30°	10°	30°	10°	30°	10°	30°	10°	30°	
9	110										9
10	110		110								10
12	96		108		110		110				12
14	84,5	37,5	94,5	38,6	102		110		107		14
16	75,5	35,2	85	36,6	93,5	37,5	99,5	38,1	107		16
18	68,5	33,3	78	34,9	85	35,9	92	36,7	97,5	37,2	18
20	62,5	31,5	71,5	33,3	79,5	34,5	84,5	35,4	91	36	20
22	57	30	66,5	31,9	74	33,2	80	34,2	82	34,9	22
24	53	28,7	61,5	30,6	68,5	32	75,5	33	74	33,8	24
26	49,3	27,5	57,5	29,4	65	30,9	71	32	67	32,8	26
28	46	26,4	54	28,4	61	29,9	66,5	31	61	31,9	28
30	43,2	25,5	51	27,5	58	29	60,5	30,1	55,5	31,1	30
34	38,6	23,9	45,6	25,8	52	27,3	49,7	28,5	46,9	29,5	34
38	34,9	22,8	41,4	24,5	43,7	25,9	41,3	27,1	38,9	28,1	38
42	32,1		37,9	23,4	37,2	24,7	34,7	25,9	31,9	26,9	42
46			34,5	22,5	31,9	23,7	29,2	24,9	26,2	25,9	46
50			30,2		27,5	22,9	24,5	24	21,5	23,1	50
54			26,7		23,6	22,3	20,6	21,7	17,6	19	54
58					20,4		17,3	18,3	14,3	15,5	58
62					17,6		14,5	15,3	11,4	12,5	62
66							12,1		9	9,9	66
70							9,9		6,8	7,6	70
74							8,1		4,9		74

mit 60 t Zentralballast

\* aufrichten nur mit Hilfskran



30-84m



12m



11,7x8,4m



180t



360°

**75%**

m	30 20°	42 20°	54 20°	66 20°	78 20°	84* 20°	m
12	57,5	61					12
14	52	56	59	61			14
16	47,9	52	55	57,5	59,5	60	16
18	44,2	48,7	52	54,5	56,5	57,5	18
20	41	45,6	49,2	51,5	54	55	20
22	38,3	43	46,5	49,4	51,5	52,5	22
24	36	40,6	44,2	47,1	49,5	50,5	24
26	34	38,5	42,1	45,1	47,5	48,5	26
28	32,3	36,7	40,2	43,2	45,6	46,7	28
30	30,7	35	38,5	41,5	43,9	45	30
32	29,4	33,5	37	39,9	42,3	43,4	32
34	28,2	32,2	35,6	38,5	40,9	42	34
36	27,2	31	34,3	37,1	39,6	40,6	36
38	26,4	29,9	33,1	35,9	38,3	39,4	38
40		28,9	32	34,8	37,1	36,4	40
42		28,1	31	33,7	34,5	33	42
44		27,3	30,1	32,7	31,5	30	44
46		26,6	29,3	31,4	28,7	27,2	46
48		26,1	28,6	29,1	26,2	24,7	48
50			27,9	26,8	24	22,4	50
54			25,7	22,9	20	18,3	54
58			22,4	19,5	16,6	14,9	58
62				16,6	13,6	12	62
66				14,1	11,1	9,5	66
70					8,9	7,2	70
74					7	5,3	74
78					5,3	3,6	78

mit 60 t Zentralballast

\* aufrichten nur mit Hilfskran



30-84m



18m



11,7x8,4m



180t



360°

75%

m	30		42		54		66		78		84*		m
	10°	30°	10°	30°	10°	30°	10°	30°	10°	30°	10°	30°	
10	71												10
12	71		71		70,5								12
14	60		65,5		70,5		69		65,5				14
16	54	27,8	60		64		65,5		65,5		64		16
18	48,4	26,1	55	27,5	59,5	27,6	62,5		62,5		62		18
20	44,8	24,5	50,5	25,7	55,5	26,6	59	27,1	60,5	27	60		20
22	40,9	23,1	46,8	24,5	52	25,5	55,5	26,2	58,5	26,9	58	26,8	22
24	37,5	22	44	23,4	48,2	24,4	52,5	25,2	56	25,9	56	26,1	24
26	34,7	20,9	40,9	22,4	45,7	23,6	49,6	24,3	53,5	25,1	54	25,4	26
28	32,3	19,9	38,2	21,5	43,4	22,7	46,5	23,6	51	24,3	52	24,6	28
30	30,2	19,1	35,8	20,7	40,8	21,9	44,8	22,8	48,5	23,6	49,9	23,9	30
32	28,4	18,3	33,7	19,9	38,5	21,1	42,9	22,1	46,1	22,9	47,7	23,2	32
34	26,7	17,6	31,8	19,2	36,5	20,5	40,7	21,4	44,6	22,2	45,8	22,5	34
36	25,3	17	30,2	18,6	34,6	19,8	38,7	20,8	42,5	21,6	43,9	21,9	36
38	24	16,5	28,7	18	33	19,2	36,9	20,2	40,6	21	40,5	21,4	38
40	22,9	16	27,3	17,5	31,5	18,7	35,3	19,7	38,4	20,5	37,2	20,9	40
42	21,9		26,1	17	30,1	18,2	33,8	19,2	35,3	20	33,9	20,4	42
44	21		25	16,6	28,8	17,7	32,4	18,7	32,5	19,5	30,9	19,9	44
46			24	16,2	27,7	17,3	31,1	18,3	29,7	19,1	28,2	19,4	46
48			23,1	15,9	26,6	16,9	30	17,9	27,2	18,7	25,7	19	48
50			22,3		25,6	16,6	27,8	17,5	25	18,3	23,4	18,6	50
54			20,9		23,9	16	23,9	16,8	21	17,6	19,4	17,9	54
58					22,5	15,5	20,5	16,2	17,6	16,9	16	17,3	58
62					20,6		17,6	15,7	14,7	16,2	13,1	14,7	62
66					18,1		15,2	15,4	12,2	13,5	10,6	12	66
70							13		10	11,1	8,4	9,6	70
74							11,1		8,1	9	6,4	7,5	74
78									6,4		4,7	5,6	78
82									4,8				82

mit 60 t Zentralballast

\* aufrichten nur mit Hilfskran





30-84m



18m



11,7x8,4m



180t



360°

**75%**

m	30 20°	42 20°	54 20°	66 20°	78 20°	84* 20°	m
14	41,8	42					14
16	38,2	40,6	42	41,9			16
18	35,2	37,8	39,7	41	41,8	41,3	18
20	32,6	35,4	37,4	39	40,1	40,6	20
22	30,4	33,4	35,4	37,1	38,5	39	22
24	28,4	31,4	33,7	35,3	36,8	37,5	24
26	26,7	29,8	32,1	33,9	35,2	36	26
28	25,2	28,2	30,7	32,6	34	34,6	28
30	23,9	26,9	29,3	31,2	32,9	33,5	30
32	22,7	25,6	28	30	31,7	32,5	32
34	21,6	24,5	26,9	28,9	30,5	31,3	34
36	20,7	23,5	25,8	27,8	29,5	30,3	36
38	19,9	22,6	24,8	26,8	28,5	29,3	38
40	19,1	21,7	24	25,9	27,6	28,3	40
42	18,5	21	23,1	25,1	26,7	27,5	42
44	18	20,3	22,4	24,3	25,9	26,7	44
46		19,6	21,7	23,5	25,2	25,9	46
48		19,1	21,1	22,9	24,5	25,2	48
50		18,6	20,5	22,2	23,8	24,5	50
54		17,8	19,4	21,1	22	20,5	54
58			18,6	20,1	18,5	17	58
62			17,9	18,2	15,5	14	62
66				15,7	12,9	11,4	66
70				13,4	10,6	9,1	70
74				11,4	8,6	7	74
78					6,8	5,2	78
82					5,2	3,6	82

mit 60 t Zentralballast

\* aufrichten nur mit Hilfskran



36-84m



24m



11,7x8,4m



180t



360°

75%

m	36		48		60		72		84*		m
	10°	30°	10°	30°	10°	30°	10°	30°	10°	30°	
12	52,5										12
14	50,5		52		51,5						14
16	46,2		48,9		50		50		48		16
18	42,1		45,4		47,3		48		48		18
20	38,6	20,2	42,1		44,6		45,9		45,9		20
22	35,2	19,2	39,3	20	41,9	20	43,8		44,3		22
24	33,3	18,2	36,5	19	39,6	19,7	41,7	19,6	42,7	20	24
26	30,9	17,4	34	18,1	37,2	18,6	39,7	19	41,1	19,6	26
28	28,7	16,5	32,6	17,4	34,9	18	37,7	18,4	39,5	18,8	28
30	26,8	16	30,6	16,7	33,2	17,4	35,7	18	37,8	18,3	30
34	23,7	14,7	27,2	15,7	30,4	16,3	32,6	16,9	34,5	17,3	34
38	21,2	13,6	24,4	14,6	27,4	15,3	30,1	15,9	32,1	16,4	38
42	19,2	12,7	22,2	13,7	25	14,4	27,5	15	29,9	15,5	42
46	17,6	12	20,3	12,9	22,9	13,6	25,3	14,2	27,5	14,7	46
50	16,2	11,5	18,7	12,3	21,1	13	23,4	13,6	24,5	14,1	50
54	15,1		17,4	11,7	19,7	12,4	21,8	13	20,5	13,4	54
58			16,3	11,3	18,4	11,9	19,8	12,4	17	12,9	58
62			15,3		17,3	11,5	16,9	12	14,1	12,4	62
66			14,6		16,3	11,1	14,4	11,6	11,5	12	66
70					15,1		12,2	11,2	9,3	11,1	70
74					13,1		10,2	11	7,3	8,9	74
78							8,5		5,6	6,9	78
82							7		4	5,2	82
86							5,6				86

mit 60 t Zentralballast

\* aufrichten nur mit Hilfskran



30-84m



24m



11,7x8,4m



180t



360°

**75%**

m	30 20°	42 20°	54 20°	66 20°	78 20°	84* 20°	m
16	31,9						16
18	29,5	30,8	30,9				18
20	27,1	28,9	30,1	30,8	30,7	30,4	20
22	25,2	27	28,5	29,5	30,2	30,4	22
24	23,5	25,5	26,9	28,1	29	29,3	24
26	22	24	25,6	26,7	27,8	28,2	26
28	20,6	22,7	24,3	25,7	26,7	27,1	28
30	19,5	21,5	23,2	24,5	25,6	26,1	30
32	18,4	20,5	22,1	23,5	24,6	25,1	32
34	17,5	19,5	21,2	22,5	23,7	24,2	34
36	16,7	18,6	20,3	21,6	22,8	23,3	36
38	15,9	17,8	19,5	20,8	22	22,5	38
40	15,3	17,1	18,7	20,1	21,2	21,7	40
42	14,7	16,5	18	19,4	20,5	21	42
44	14,1	15,9	17,4	18,7	19,9	20,4	44
46	13,6	15,3	16,8	18,1	19,2	19,8	46
48	13,2	14,8	16,3	17,5	18,7	19,2	48
50	12,9	14,4	15,8	17	18,1	18,6	50
54		13,6	14,9	16,1	17,1	17,6	54
58		13	14,1	15,2	16,3	16,7	58
62			13,5	14,5	15,5	15,3	62
66			13	13,9	14,1	12,6	66
70			12,6	13,4	11,7	10,3	70
74				12,4	9,7	8,2	74
78				10,6	7,8	6,3	78
82					6,2	4,7	82
86					4,7		86

mit 60 t Zentralballast

\* aufrichten nur mit Hilfskran



30-84m



12m



11,7x8,4m



180t



360°

75%

m	30 10°	48 10°	60 10°	72 10°	84 10°	m
9	125					9
10	125	125				10
11	124	125	125			11
12	119	125	125	125		12
13	111	124	125	125	125	13
14	104	122	125	125	123	14
16	93	114	124	125	115	16
18	83,5	104	121	110	102	18
20	75,5	95,5	115	98,5	91	20
22	68,5	88,5	106	88,5	81,5	22
24	64	82,5	96	80	73,5	24
26	59,5	76,5	87	72,5	66,5	26
28	55,5	71,5	77	66,5	60,5	28
30	52,5	64,5	69	60	55	30
34	46,9	54	62,5	49,2	46,5	34
38	42,6	45,8	51,5	40,8	38,3	38
42		39,3	43,2	34,2	31,2	42
46		34,1	36,7	28,5	25,5	46
48		31,9	31,4	23,9	20,8	48
50		29,8	26,9	20	16,9	50
54		26,2	23,1	16,7	13,6	54
58			19,8	13,9	10,7	58
62			17	11,4	8,3	62
66				10,3	7,2	66
70				9,3	6,1	70
74				7,5	4,3	74
76				6,7		76

mit 60 t Zentralballast



72-96m



12m



11,7x8,4m



180t



360°

**75%**

m	72		84		96*		m
	10°	30°	10°	30°	10°	30°	
12	109						12
14	109		103				14
16	98,5	37,8	103		82,5		16
18	91	36,4	96	36,9	79,5	37,2	18
20	84	35,1	92	35,7	77	36,1	20
22	79,5	33,9	85	34,6	75	35,1	22
24	75	32,8	77,5	33,5	72	34,1	24
26	70,5	31,7	70,5	32,6	65,5	33,2	26
28	67	30,8	64,5	31,7	60	32,3	28
30	62	29,9	59	30,8	55	31,5	30
34	51	28,3	49,9	29,3	46,7	30	34
38	43	27	41,5	27,9	39,8	28,7	38
42	36,4	25,8	34,9	26,7	33,1	27,5	42
46	31,1	24,7	29,3	25,7	27,4	26,5	46
50	26,5	23,8	24,7	24,7	22,7	24,3	50
54	22,6	23	20,7	21,9	18,8	20,1	54
58	19,3	20,2	17,4	18,5	15,4	16,7	58
62	16,5	17,2	14,6	15,5	12,6	13,6	62
66	14,1		12,1	12,9	10,1	11	66
70	11,9		10	10,7	7,9	8,8	70
74	10,1		8,1		6	6,8	74
78			6,4		4,3	5	78
82			5				82
86			3,7				86

mit 60 t Zentralballast

\* aufrichten nur mit Hilfskran



72-96m



24m



11,7x8,4m



180t



360°

75%

m	72		84		96*		m
	10°	30°	10°	30°	10°	30°	
16	50						16
18	49		50		45		18
20	46		47		45		20
22	43,5		45		43		22
24	41,5	20	43	20,4	42		24
26	39,5	19	40,7	19,7	41	19,9	26
28	37,6	18,7	39,2	19,1	40	19,3	28
30	35,6	18	37,6	18,4	38	18,7	30
34	32,5	16,9	34,5	17,3	34,7	17,7	34
38	30,2	15,9	32	16,4	33,3	16,7	38
42	27,6	15	29,9	15,5	31,9	15,9	42
46	25,3	14,2	27,6	14,7	29,6	15,1	46
50	23,5	13,6	25,6	14,1	25,3	14,5	50
54	21,8	13	23,1	13,4	21,3	13,9	54
58	20,4	12,4	19,7	12,9	17,8	13,3	58
62	18,6	12	16,8	12,4	14,9	12,8	62
66	16,1	11,6	14,3	12	12,3	12,4	66
70	13,9	11,2	12	11,6	10,1	11,9	70
74	11,9	11	10,1	11,3	8,1	9,8	74
78	10,2		8,3	9,5	6,3	7,8	78
82	8,7		6,8	7,8	4,8	6,1	82
86	7,3		5,4			4,6	86
90			4,1				90

mit 60 t Zentralballast

\* aufrichten nur mit Hilfskran



66-102m



12m



11,7x8,4m



180t



360°

**75%**

m	66 15°	72 15°	78 15°	84 15°	90 15°	96 15°	102 15°	m
13	111	107						13
14	107	107	101					14
15	103	105	101	95,5	81			15
16	99,5	102	100	95,5	81	77,5	65	16
18	93,5	96	97,5	93,5	80	77	65	18
20	87,5	90,5	92,5	92	78	75	63,5	20
22	82,5	85,5	88	86	76	73,5	62	22
24	78,5	81	80,5	78	74,5	72	60,5	24
26	74,5	75,5	73,5	71	68,5	66	59	26
28	70	69	67	65	62,5	60,5	57,5	28
30	63	62	61,5	59,5	57,5	55,5	53,5	30
34	52	51	50,5	49,9	48,8	46,9	45,2	34
38	43,6	42,9	42,3	41,4	40,6	39,8	38,4	38
42	37	36,2	35,6	34,7	33,9	32,9	32,1	42
46	31,6	30,9	30,1	29,1	28,1	27,1	26,3	46
50	27,1	26,2	25,4	24,3	23,4	22,4	21,5	50
54	23,2	22,2	21,5	20,4	19,4	18,4	17,5	54
58	19,9	18,9	18,1	17	16,1	15	14,1	58
62	17	16,1	15,3	14,2	13,2	12,1	11,2	62
66	14,6	13,6	12,8	11,7	10,7	9,6	8,7	66
70	12,5	11,5	10,6	9,5	8,5	7,4		70
74		9,6	8,8	7,6	6,6	5,5		74
76		8,8	7,9	6,6	4,9	3,8		78
78			7,1	5,9	4,1			80
82			5,7	4,5				82
84				3,8				84

mit 60 t Zentralballast



78-102m



12m



11,7x8,4m



180t



360°

75%

m	78 15°	84 15°	90 15°	96 15°	102 15°	m
14	117					14
15	115	112	111			15
16	113	112	111	103	98	16
18	107	105	100	97	93	18
20	97,5	94	90	87	83	20
22	87,5	84,5	81	78	74,5	22
24	79,5	76,5	73	70,5	67	24
26	72	69,5	66	64	61	26
28	66	63	60,5	58	55	28
30	60,5	58	55	53	50	30
34	49,8	48,7	46,4	44,5	42	34
38	41,3	40,2	38,9	37,5	35,1	38
42	34,6	33,3	31,7	30,7	29,2	42
46	28,9	27,5	25,9	24,9	23,3	46
50	24,2	22,8	21,1	20,1	18,5	50
54	20,2	18,8	17,1	16,1	14,5	54
58	16,9	15,4	13,7	12,7	11,1	58
62	14	12,5	10,8	9,8	8,1	62
66	11,5	10	8,3	7,2	5,6	66
70	9,3	7,8	6,1	5		70
74	7,4	5,9	4,2			74
76	6,6	5				78
78	5,8	4,2				80
82	4,3					82

mit 60 t Zentralballast





36-84m



15m



12m



10°  
11,7x8,4m



180t



0-150t



360°

**75%**

m	36		48		60		72		84		m
	0t	0t	0t	0t	0t	0t	0t	0t	0t	0t	
9	110										9
10	110	110									10
12	96	108	110	110	110						12
14	84	95	103	103	110			110			14
16	75,5	85	93,5	93,5	100			104			16
18	68,5	78	85,5	85,5	92,5			97,5			18
20	62,5	71,5	79,5	79,5	85,5			91,5			20
22	57	66,5	74	74	80,5	80,5		85			22
24	53	61,5	69	69	76	76		80,5			24
26	49,2	57,5	65	65	71	71		73			26
28	46	54	61	61	67,5	67,5		67			28
30	43,2	51	58	58	64	64		61			30
34	38,6	45,6	52	52	54,5	58	52		63,5		34
38	34,9	41,4	47,3	47,3	45,9	52,5	43,5		58		38
42	32,1	37,9	41,3	43,4	38,9	48,6	36,4		53		42
46		35	35,7	40,1	33,2	44,9	30,3		49,5		46
50		32,6	31,1	37,3	28,3	41,9	25,4		46,1		50
54		29,9	27,2	35	24,2	39,2	21,2		43,2		54
58			23,7	33	20,7	36,9	17,6		40,7		58
62			20,7	31,3	17,7	34,9	14,6		38,5		62
66					15,1	33,2	12		36,5		66
70					12,8	31,7	9,7		34,8		70
74					10,8	30,4	7,7		33,2		74
78							5,9		31,9		78
82							4,3		30,7		82
86									29,8		86

mit 60 t Zentralballast



36-84m



15m



12m



20°

11,7x8,4m



180t



0-100t



360°

75%

m	36		48		60		72		84		m
	0t	0t	0t	0t	0t	0t	0t	0t	0t	0t	
12	59,5	61									12
14	54,5	57,5	60	60*	62	62*					14
16	50	53,5	56,5	56,5*	58,5	58,5*	60	60*	60*	60*	16
18	46,6	50,5	53,5	53,5*	55,5	55,5*	57,5	57,5	57,5	57,5*	18
20	43,5	47,5	50,5	50,5	53	53	55	55	55	55*	20
22	40,8	44,9	48	48	50,5	50,5	52,5	52,5	52,5	52,5*	22
24	38,5	42,5	45,7	45,7	48,3	48,3	50,5	50,5	50,5	50,5*	24
26	36,4	40,4	43,7	43,7	46,3	46,3	48,5	48,5	48,5	48,5*	26
28	34,6	38,5	41,8	41,8	44,4	44,4	46,7	46,7	46,7	46,7*	28
30	33	36,9	40,1	40,1	42,7	42,7	45	45	45	45*	30
34	30,3	33,9	37,1	37,1	39,7	39,7	42	42	42	42	34
38	28,1	31,6	34,6	34,6	37,1	37,1	39,4	39,4	39,4	39,4	38
42	26,5	29,6	32,4	32,4	34,9	34,9	37,1	37,1	37,1	37,1	42
46		28	30,6	30,6	33	33	31,3	35,1	35,1	35,1	46
50		26,7	29,1	29,1	29	31,3	26,2	33,4	33,4	33,4	50
54			27,6	27,8	24,8	29,9	21,9	31,9	31,9	31,9	54
58			24	26,7	21,2	28,6	18,3	30,5	30,5	30,5	58
62			21	25,8	18,1	27,6	15,2	29,3	29,3	29,3	62
66					15,4	26,6	12,5	25,8	28,2	28,2	66
70					13,1	25,6	10,1	22,6	27,3	27,3	70
74							8	19,8	26,5	26,5	74
78							6,2	17,3	25,9	25,9	78
82							4,6	15,1	25,3	25,3	82

mit 60 t Zentralballast

\* Gegengewicht hebt nicht ab



36-84m



15m



12m



30°

11,7x8,4m



180t



0-50t



360°

**75%**

m	36 0t	48 0t	60 0t	72 0t	84 0t	50t	m
14	37,5	38,6					14
16	35,2	36,6	37,5	38,1			16
18	33,3	34,8	35,9	36,7	37,2		18
20	31,5	33,3	34,5	35,4	36		20
22	30	31,9	33,2	34,1	34,9	34,9	22
24	28,7	30,6	32	33	33,8	33,8	24
26	27,5	29,4	30,9	32	32,8	32,8	26
28	26,4	28,4	29,9	31	31,9	31,9	28
30	25,5	27,4	29	30,1	31	31	30
34	23,9	25,8	27,3	28,5	29,5	29,5	34
38	22,8	24,5	25,9	27,1	28,1	28,1	38
42		23,4	24,7	25,9	26,9	26,9	42
46		22,5	23,7	24,9	25,8	25,8	46
50			22,9	24	24,9	24,9	50
54			22,3	23,2	22,5	24,1	54
58				21,6	18,8	23,4	58
62				18,4	15,6	22,7	62
66					12,8	22,2	66
70					10,4	21,8	70

mit 60 t Zentralballast



36-84m



15m



18m



10°

11,7x8,4m



180t



0-100t



360°

75%

m	36		48		60		72		84		100t	m
	0t	0t	0t	0t	50t	0t	50t	0t	50t			
12	73	72,5										12
14	63	67,5	71,5	71,5*	69,5	69,5*						14
16	57	62,5	65,5	65,5*	66,5	66,5*	66	66*	66*	66*	66*	16
18	52	57,5	61,5	61,5	63,5	63,5	64	64	64	64*	64*	18
20	47,4	53,5	57,5	57,5	60,5	60,5	61,5	61,5	61,5	61,5*	61,5*	20
22	44,4	49,4	54	54	57,5	57,5	59,5	59,5	59,5	59,5*	59,5*	22
24	40,9	46,3	50,5	50,5	54,5	54,5	57	57	57	57*	57*	24
26	37,9	43,7	47,3	47,3	51,5	51,5	54,5	54,5	54,5	54,5*	54,5*	26
28	35,3	40,8	45,4	45,4	48,7	48,7	52	52	52	52*	52*	28
30	33,1	38,4	43,1	43,1	46,1	46,1	49,6	49,6	49,6	49,6*	49,6*	30
34	29,3	34,2	38,6	38,6	42,7	42,7	45,3	45,3	45,3	45,3*	45,3*	34
38	26,4	30,9	35	35	38,8	38,8	42,3	42,3	42,3	42,3	42,3	38
42	24	28,1	32	32	35,5	35,5	38,1	38,8	38,8	38,8	38,8	42
46	22,1	25,9	29,4	29,4	32,8	32,8	32,2	35,9	35,9	35,9	35,9	46
50	20,6	24	27,3	27,3	30	30,4	27,2	33,4	33,4	33,4	33,4	50
54		22,4	25,5	25,5	25,8	28,4	22,9	31,2	31,2	31,2	31,2	54
58		21,1	23,9	23,9	22,2	26,6	19,3	29,3	29,3	29,3	29,3	58
62			22	22,5	19,1	25,1	16,2	27,6	27,6	27,6	27,6	62
66			19,4	21,4	16,4	23,8	13,5	26,1	26,1	26,1	26,1	66
70			17,1	20,4	14,1	22,6	11,2	23,7	24,8	24,8	24,8	70
74					12,1	21,6	9,1	20,9	23,6	23,6	23,6	74
78					10,3	20,7	7,3	18,4	22,6	22,6	22,6	78
82								5,6	16,2	21,7	21,7	82
86								4,2	14,2	20,9	20,9	86
90									12,5	20,2	20,2	90

mit 60 t Zentralballast

\* Gegengewicht hebt nicht ab



36-84m



15m



18m



20°

11,7x8,4m



180t



0-50t



360°

**75%**

m	36		48		60		72		84		m	
	Ot	Ot	Ot	Ot	Ot	Ot	Ot	Ot	Ot	Ot		
14	43,1										14	
16	39,9										16	
18	36,7	39,3					41,8	41,8*	41,6	41,6*	18	
20	34,3	36,7					40	40*	40,8	40,8*	20	
22	32	34,7					38,1	38,1*	39,3	39,3*	22	
24	30,1	32,8					36,3	36,3	37,7	37,7	24	
26	28,3	31,1					34,9	34,9	36,1	36,1	26	
28	26,8	29,5					33,5	33,5	34,9	34,9	28	
30	25,4	28,1					32,2	32,2	33,7	33,7	30	
34	23,1	25,7					29,7	29,7	31,3	31,3	34	
38	21,3	23,7					27,7	27,7	29,3	29,3	38	
42	19,8	22,1					25,9	25,9	27,5	27,5	42	
46	18,6	20,7					24,4	24,4	25,9	25,9	46	
50		19,5					23	23	24,5	24,5	50	
54		18,6					21,9	21,9	23,3	23,3	54	
58		17,8					20,8	20,8	20,3	22,2	58	
62							19,8	19,9	17,1	21,2	62	
66							17,9	17	19,2	14,3	20,4	66
70								14,6	18,5	11,9	19,6	70
74								12,5	17,9	9,7	19	74
78								10,6	17,5	7,8	18,4	78
82										6,1	16,7	82
86										4,5	14,6	86

mit 60 t Zentralballast

\* Gegengewicht hebt nicht ab



36-84m



15m



18m



30°

11,7x8,4m



180t



0-50t



360°

75%

m	36 0t	48 0t	60 0t	72 0t	84 0t	84 50t	m
16	28						16
18	27	27,8					18
20	25,4	26,5	27,2	27,7			20
22	24	25,2	26	26,6	27,1	27,1*	22
24	22,8	24,1	25	25,7	26,2	26,2*	24
26	21,8	23,1	24,1	24,8	25,4	25,4*	26
28	20,8	22,2	23,2	24	24,6	24,6*	28
30	19,9	21,3	22,4	23,2	23,9	23,9	30
34	18,5	19,9	21	21,8	22,5	22,5	34
38	17,3	18,6	19,8	20,7	21,4	21,4	38
42	16,3	17,6	18,7	19,6	20,4	20,4	42
46		16,8	17,8	18,7	19,4	19,4	46
50		16,1	17	17,9	18,6	18,6	50
54		15,6	16,4	17,2	17,9	17,9	54
58			15,9	16,6	17,3	17,3	58
62			15,4	16,1	16,7	16,7	62
66				15,6	14,9	16,2	66
70				15	12,4	15,8	70
74					10,2	15,4	74
78					8,2	15,1	78

mit 60 t Zentralballast

\* Gegengewicht hebt nicht ab



36-84m



15m



24m



10°

11,7x8,4m



180t



0-150t



360°

**75%**

m	36 0t	48 0t	60 0t	72		84		m
				0t	50t	0t	100t	
12	53							12
14	50,5	52,5	52					14
16	46,3	49,2	50,5	50,5		49		16
18	42,1	45,6	47,7	48,4		48,2		18
20	38,7	42,2	44,8	46,2	46,2	46,5		20
22	35,2	39,3	42	44	44	44,9		22
24	33,3	36,5	39,7	41,8	41,8	43,2		24
26	30,9	34	37,3	39,8	39,8	41,6		26
28	28,7	32,6	34,9	37,7	37,7	39,8		28
30	26,8	30,6	33,3	35,7	35,7	38		30
34	23,7	27,2	30,4	32,6	32,6	34,5		34
38	21,2	24,4	27,4	30,1	30,1	32,1	32,1	38
42	19,2	22,2	24,9	27,5	27,5	29,9	29,9	42
46	17,5	20,3	22,9	25,3	25,3	27,5	27,5	46
50	16,2	18,7	21,1	23,4	23,4	25,5	25,5	50
54	15,1	17,4	19,7	21,8	21,8	23,8	23,8	54
58		16,3	18,4	20,4	20,4	20,3	22,3	58
62		15,3	17,3	19,1	19,1	17,2	20,9	62
66		14,6	16,3	17,3	18,1	14,5	19,7	66
70			15,5	14,9	17,1	12,1	18,7	70
74			14,8	12,9	16,3	10	17,8	74
78				11	15,5	8,1	16,9	78
82				9,4	14,9	6,4	16,2	82
86				7,9	14,4	5	15,6	86
90						3,6	15	90
94							14,5	94

mit 60 t Zentralballast



36-84m



15m



24m



20°

11,7x8,4m



180t



0-50t



360°

75%

m	36		48		60		72		84		m
	0t		0t		0t		0t		0t	50t	
16	31,6										16
18	30,4				31,6						18
20	28,2		31,7		30,8		31,4		31,2	31,2*	20
22	26,2		27,9		29,2		30,1		30,7	30,7*	22
24	24,5		26,3		27,7		28,8		29,6	29,6*	24
26	23,1		24,9		26,3		27,4		28,4	28,4*	26
28	21,7		23,6		25		26,2		27,2	27,2	28
30	20,6		22,4		23,9		25,1		26,1	26,1	30
34	18,5		20,4		21,9		23,1		24,2	24,2	34
38	16,9		18,7		20,2		21,4		22,5	22,5	38
42	15,6		17,3		18,7		20		21	21	42
46	14,5		16,1		17,5		18,7		19,8	19,8	46
50	13,6		15,1		16,4		17,6		18,6	18,6	50
54	12,9		14,2		15,5		16,6		17,6	17,6	54
58			13,5		14,7		15,8		16,7	16,7	58
62			13		14		15		16	16	62
66					13,4		14,4		15,2	15,2	66
70					12,9		13,8		13	14,6	70
74					12,6		13,3		10,8	14,1	74
78							11,6		8,8	13,6	78
82							9,8		7,1	13,2	82
86									5,5	12,8	86
90									4,1	12,5	90
94										12	94

mit 60 t Zentralballast

\* Gegengewicht hebt nicht ab





36-84m



15m



24m



30°

11,7x8,4m



180t



0t



360°

**75%**

m	36 0t	48 0t	60 0t	72 0t	84 0t	m
20	20,5					20
22	19,5	20	20			22
24	18,5	19,2	19,8	19,8	20	24
26	17,6	18,3	18,9	19,2	19,7	26
28	16,8	17,6	18,2	18,6	18,9	28
30	16	16,9	17,6	18	18,4	30
34	14,7	15,6	16,4	16,9	17,3	34
38	13,6	14,6	15,3	15,9	16,4	38
42	12,7	13,7	14,4	15	15,5	42
46	12	12,9	13,6	14,2	14,7	46
50	11,5	12,3	13	13,6	14,1	50
54		11,7	12,4	13	13,4	54
58		11,3	11,9	12,4	12,9	58
62			11,5	12	12,4	62
66			11,1	11,6	12	66
70				11,2	11,6	70
74				11	11,3	74
78					9,5	78
82					7,6	82

mit 60 t Zentralballast



90-138m



15m



12m

10°  
11,7x8,4m

180t



0-250t



360°

75%

m	90		102		114		126		138		m
	0t	150t	0t	200t	0t	250t	0t	250t	0t	250t	
14	110										14
16	110										16
18	103										18
20	96,5										20
22	87										22
24	79										24
26	72										26
28	65,5										28
30	60										30
34	51	66									34
38	43,6	60									38
42	36,5	55,5									42
46	30,4	51,5									46
50	25,4	48,2									50
54	21,2	45,2									54
58	17,6	42,6									58
62	14,6	40,2									62
66	12	38,2									66
70	9,6	36,4									70
74	7,6	34,7									74
78	5,8	33,3									78
82	4,2	32									82
86		30,2									86
90		27,6									90
94											94
98											98
102											102
106											106
110											110
114											114
118											118
122											122
126											126
130											130

mit 60 t Zentralballast



90-138m



15m



12m



20°

11,7x8,4m



180t



0-250t



360°

**75%**

m	90		102		114		126		138		m
	0t	100t	0t	150t	0t	200t	0t	200t	0t	250t	
16	60,5	60,5*									16
18	58	58*	59	59*	60	60*					18
20	55,5	55,5*	56,5	56,5*	58	58*	50,5	50,5*	44,1	44,1*	20
22	53	53*	54,5	54,5*	56	56*	50,5	50,5*	44,1	44,1*	22
24	51	51*	52,5	52,5*	54	54*	49,6	49,6*	43,4	43,4*	24
26	49,2	49,2*	50,5	50,5*	52	52*	48,5	48,5*	42,8	42,8*	26
28	47,5	47,5*	49,2	49,2*	50,5	50,5*	47,5	47,5*	42,1	42,1*	28
30	45,8	45,8*	47,5	47,5*	49	49*	46,5	46,5*	41,5	41,5*	30
34	42,8	42,8	44,6	44,6*	45,5	46,2*	42,8	44,8*	39,3	40,2*	34
38	40,3	40,3	41,8	42,1*	38,5	43,6*	36,1	43,6*	32,9	39,5*	38
42	37,4	38	35,7	39,8*	32,7	41,4*	30,5	42,4*	27,5	38,9*	42
46	31,3	36	29,7	37,8*	27,8	39,4*	25,7	40,8*	22,8	38,3*	46
50	26,2	34,3	24,6	36	22,9	37,5*	21,6	38,9*	18,8	37,6*	50
54	21,9	32,7	20,3	34,4	18,5	35,9*	17,4	37,3*	15,4	36,9*	54
58	18,3	31,3	16,6	32,9	14,8	34,4*	13,7	35,8*	11,8	36,2*	58
62	15,2	30,1	13,5	31,7	11,7	33,1*	10,5	34,4	8,6	35,5*	62
66	12,5	29	10,8	30,5	8,9	31,9	7,8	33,2	5,8	34,4*	66
70	10,1	28	8,4	29,4	6,5	30,8	5,4	32,1		33,2	70
74	8	27,2	6,3	28,5	4,4	29,8		31		32,1	74
78	6,2	26,4	4,4	27,7		28,9		30,1		31,2	78
82	4,5	25,7		26,9		28,1		29,2		30,3	82
86		23,2		26,3		27,3		28,4		29,4	86
90				25,7		26,7		27,7		28,7	90
94				25,2		26,1		27		28	94
98				24		25,6		26,3		27,3	98
102						25,2		25		26,7	102
106						24,7		23,7		26,2	106
110								22,4		25,7	110
114								20,9		25,3	114
118										24,2	118
122										22,3	122
126										20,4	126

mit 60 t Zentralballast

\* Gegengewicht hebt nicht ab



90-138m



15m



12m

30°  
11,7x8,4m

180t



0-200t



360°

75%

m	90		102		114		126		138		m
	0t	100t	0t	100t	0t	150t	0t	200t	0t	200t	
18	37										18
20	35,9		36,3		36,5						20
22	34,8		35,3		35,6		35,8		35,9		22
24	33,8		34,3		34,7		34,9		35,1		24
26	32,9		33,4		33,8		34,1		34,4		26
28	32		32,6		33		33,4		33,6		28
30	31,2		31,8		32,3		32,7		33		30
34	29,7		30,3		30,9		31,3		31,7		34
38	28,3		29	29	29,6		30,1		30,5		38
42	27,1	27,1	27,9	27,9	28,5		29		28,6		42
46	26,1	26,1	26,8	26,8	27,5		26,7		23,9		46
50	25,1	25,1	25,4	25,9	23,8		22,5		19,8		50
54	22,6	24,3	21	25	19,3	25,7	18,3		16,2		54
58	18,9	23,6	17,3	24,3	15,6	24,9	14,5		12,7		58
62	15,7	22,9	14,1	23,6	12,3	24,2	11,2		9,4		62
66	12,9	22,4	11,3	23	9,5	23,6	8,4	24,1	6,5	24,5	66
70	10,5	21,9	8,8	22,5	7	23	5,9	23,5	4	23,9	70
74	8,3	21,5	6,7	22	4,9	22,5	3,8	22,9		23,4	74
78	6,5	21,2	4,8	21,6		22		22,5		22,9	78
82				21,2		21,6		22		22,4	82
86				19,7		21,3		21,6		22	86
90						21		21,3		21,6	90
94						20,7		21		21,3	94
98								20,7		21	98
102								20,5		20,7	102
106										20	106
110										18	110

mit 60 t Zentralballast



90-138m



15m



18m



10°

11,7x8,4m



180t



0-250t



360°

**75%**

m	90		102		114		126		138		m
	0t	100t	0t	150t	0t	200t	0t	200t	0t	250t	
16	65,5	65,5*									16
18	63,5	63,5*	59	59*	54,5	54,5*					18
20	62	62*	58	58*	54,5	54,5*	47,4	47,4*	40,8	40,8*	20
22	60	60*	56,5	56,5*	53	53*	46,5	46,5*	40,8	40,8*	22
24	58	58*	55,5	55,5*	52,5	52,5*	45,6	45,6*	39,8	39,8*	24
26	56	56*	54	54*	51,5	51,5*	44,6	44,6*	39,2	39,2*	26
28	53,5	53,5*	53	53*	50,5	50,5*	43,7	43,7*	38,6	38,6*	28
30	51,5	51,5*	51	51*	50	50*	42,8	42,8*	37,9	37,9*	30
34	46,8	46,8	48	48*	44,7	47,7*	41,1	41,1*	36,6	36,6*	34
38	44	44	41,2	44,6*	37,9	45,4*	35,4	39,8*	32,2	35,9*	38
42	38,1	40,4	35,3	42,5*	32,3	43,1*	30	38,5*	26,9	35,2*	42
46	32,3	37,4	30,4	40,3*	27,5	41,4*	25,4	37,3*	22,4	34,5*	46
50	27,2	34,8	25,5	37,5	23,4	39,6*	21,4	36,2*	18,6	33,8*	50
54	22,9	32,6	21,3	35,1	19,5	37,6*	17,9	35,1*	15,2	33,1*	54
58	19,3	30,6	17,6	33	15,8	35,4*	14,7	34*	12,2	32,4*	58
62	16,2	28,9	14,5	31,2	12,7	33,4*	11,6	33*	9,6	31,7*	62
66	13,5	27,3	11,8	29,5	10	31,6*	8,8	31,9	6,9	31*	66
70	11,1	25,9	9,4	28	7,6	30,1	6,4	30,8	4,5	30,3*	70
74	9,1	24,7	7,3	26,7	5,5	28,7	4,3	29,7		29,6	74
78	7,2	23,6	5,5	25,5	3,6	27,4		28,6		28,9	78
82	5,6	22,6	3,8	24,4		26,2		27,5		28,2	82
86	4,1	21,8		23,5		25,1		26,6		27,5	86
90		21		22,6		24,2		25,6		26,7	90
94		19,9		21,8		23,3		24,6		26	94
98				21,1		22,5		23,6		25,3	98
102				20,5		21,8		22,7		24,5	102
106				19,9		21,2		21,7		23,7	106
110						20,6		20,7		23	110
114						20,1		19,8		22,3	114
118						19,6		18,8		21,7	118
122								17,8		21	122
126								16,9		20,3	126
130										19,5	130
134										17,9	134
138										15,7	138

mit 60 t Zentralballast

\* Gegengewicht hebt nicht ab



90-138m



15m



18m



20°

11,7x8,4m



180t



0-200t



360°

75%

m	90		102		114		126		138		m
	0t	100t	0t	100t	0t	150t	0t	200t	0t	200t	
20	42	42*	40	40*							20
22	40,2	40,2*	39,4	39,4*	41,2	41,2*	39,7	39,7*			22
24	38,6	38,6*	38,2	38,2*	40,1	40,1*	39,3	39,3*	34,7	34,7*	24
26	37	37*	36,9	36,9*	38,9	38,9*	38,4	38,4*	34,5	34,5*	26
28	35,6	35,6*	35,7	35,7*	37,7	37,7*	37,6	37,6*	34	34*	28
30	34,3	34,3*	34,5	34,5*	36,5	36,5*	36,7	36,7*	33,5	33,5*	30
34	32	32*	32,6	32,6*	34,2	34,2*	35	35*	32,5	32,5*	34
38	29,9	29,9*	30,8	30,8*	32,3	32,3*	33,2	33,2*	31,5	31,5*	38
42	28,1	28,1*	29,3	29,3	30,5	30,5*	31,5	31,5*	28,7	31*	42
46	26,6	26,6	27,8	27,8	28,9	28,9*	27	29,9*	24,1	30,5*	46
50	25,2	25,2	26,4	26,4	24,8	27,5*	22,8	28,5*	20,1	29,4*	50
54	23,9	23,9	22,5	25,1	20,9	26,2*	19,3	27,2*	16,6	28,1*	54
58	20,3	22,8	18,7	24	17,1	25,1*	16	26,1*	13,5	27*	58
62	17,1	21,8	15,5	23	13,8	24	12,8	25*	10,8	25,9*	62
66	14,3	21	12,7	22,1	11	23,1	9,9	24*	8,1	24,9*	66
70	11,9	20,2	10,2	21,2	8,5	22,2	7,4	23,2*	5,6	24*	70
74	9,7	19,5	8,1	20,5	6,3	21,5	5,2	22,3*		23,2	74
78	7,8	18,9	6,1	19,8	4,4	20,7		21,6		22,4	78
82	6,1	18,3	4,4	19,2		20,1		20,9		21,7	82
86	4,5	17,8		18,7		19,5		20,3		21,1	86
90		17,4		18,2		19		19,7		20,5	90
94		17,1		17,8		18,5		19,2		19,9	94
98				16,6		18		18,7		19,4	98
102				14,8		17,7		18,3		18,9	102
106						17,3		17,9		18,5	106
110						17,1		17,6		18,1	110
114								17,3		17,8	114
118								17		17,4	118
122								16,8		16,6	122
126										15,2	126
130										13,7	130

mit 60 t Zentralballast

\* Gegengewicht hebt nicht ab



90-138m



15m



18m



30°

11,7x8,4m



180t



0-150t



360°

**75%**

m	90		102		114		126		138		m
	0t	50t	0t	100t	0t	100t	0t	150t	0t	150t	
22	27,1	27,1*	26,7	26,7*							22
24	26,2	26,2*	26,6	26,6*	26,8	26,8*	26,9	26,9*			24
26	25,4	25,4*	25,7	25,7*	26,1	26,1*	26,3	26,3*	26,4	26,4*	26
28	24,7	24,7*	25,1	25,1*	25,4	25,4*	25,6	25,6*	25,8	25,8*	28
30	24	24	24,4	24,4*	24,8	24,8*	25	25*	25,2	25,2*	30
34	22,7	22,7	23,2	23,2*	23,6	23,6*	23,9	23,9*	24,2	24,2*	34
38	21,6	21,6	22,1	22,1*	22,6	22,6*	22,9	22,9*	23,2	23,2*	38
42	20,6	20,6	21,1	21,1*	21,6	21,6*	22	22*	22,3	22,3*	42
46	19,7	19,7	20,3	20,3*	20,7	20,7*	21,1	21,1*	21,5	21,5*	46
50	18,9	18,9	19,5	19,5	19,9	19,9	20,4	20,4*	20,7	20,7*	50
54	18,2	18,2	18,7	18,7	19,2	19,2	19,7	19,7*	17,9	20*	54
58	17,5	17,5	18,1	18,1	18,2	18,6	17,2	19*	14,7	19,4*	58
62	17	17	16,4	17,5	14,8	18	13,8	18,4*	11,9	18,8*	62
66	15	16,4	13,5	17	11,9	17,4	10,9	17,9*	9,2	18,2	66
70	12,5	16	10,9	16,5	9,3	17	8,3	17,4	6,6	17,7	70
74	10,2	15,6	8,7	16,1	7,1	16,5	6	16,9	4,3	17,3	74
78	8,2	15,3	6,7	15,7	5	16,1	4	16,5		16,8	78
82	6,4	15	4,9	15,4		15,7		16,1		16,4	82
86				15,1		15,4		15,8		16,1	86
90				14,9		15,1		15,4		15,7	90
94						14,9		15,2		15,4	94
98						14,7		14,9		15,2	98
102								14,7		14,9	102
106								14,5		14,7	106
110										14,5	110
114										13,1	114

mit 60 t Zentralballast

\* Gegengewicht hebt nicht ab



90-138m



15m



24m



10°

11,7x8,4m



180t



0-250t



360°

75%

m	90		102		114		126		138		m
	0t	100t	0t	150t	0t	150t	0t	200t	0t	250t	
18	50		45								18
20	47		45		44		40				20
22	45,1		43		42		40		34		22
24	43,6		42		41		39		34		24
26	42,2		41		40		38		33		26
28	40,6		40		39		37		33		28
30	39		39		38		36		32		30
34	35,8		35,5		37		34		30		34
38	32,9	32,9	33,7		34		33		28,9		38
42	31	31	32		32,4		30,6		27,5		42
46	28,6	28,6	30,5		28,1		26		23,1		46
50	26,6	26,6	26,5		24	29,8	22		19,2		50
54	23,9	24,8	22,2	26,6	20,5	28,3	18,6		15,9		54
58	20,2	23,2	18,5	25	16,8	26,6	15,6		12,9		58
62	17,1	21,8	15,4	23,5	13,6	25,1	12,4		10,3		62
66	14,4	20,6	12,6	22,2	10,8	23,7	9,7	25,1	7,8		66
70	12	19,5	10,2	21	8,4	22,5	7,2	23,8	5,3		70
74	9,9	18,5	8,1	20	6,3	21,3	5,1	22,7		23,8	74
78	8	17,7	6,2	19	4,4	20,3		21,6		22,8	78
82	6,3	16,9	4,5	18,2		19,4		20,6		21,8	82
86	4,8	16,2		17,4		18,6		19,8		20,9	86
90		15,6		16,7		17,9		19		20	90
94		15		16,1		17,2		18,2		19,3	94
98		14,6		15,5		16,5		17,6		18,5	98
102		14,2		15		16		16,9		17,9	102
106				14,6		15,5		16,4		17,3	106
110				14,2		15		15,9		16,7	110
114						14,1		15,4		16,2	114
118						12,7		15		15,7	118
122						11,4		14,6		15,1	122
126								14,2		14,4	126
130								13,6		13,7	130
134								12,3		13	134
138										12,3	138
142										11,5	142

mit 60 t Zentralballast





90-138m



15m



24m



20°

11,7x8,4m



180t



0-200t



360°

**75%**

m	90		102		114		126		138		m
	0t	50t	0t	100t	0t	150t	0t	150t	0t	200t	
22	31,3	31,3*	30	30*							22
24	29,9	29,9*	29,6	29,6*	30,5	30,5*	29,2	29,2*			24
26	28,7	28,7*	28,7	28,7*	29,9	29,9*	29,2	29,2*	26,6	26,6*	26
28	27,6	27,6	27,8	27,8*	28,9	28,9*	28,6	28,6*	26,5	26,5*	28
30	26,5	26,5	26,9	26,9*	27,9	27,9*	28,1	28,1*	26,3	26,3*	30
34	24,6	24,6	25,2	25,2*	26,1	26,1*	26,7	26,7*	25,8	25,8*	34
38	22,9	22,9	23,8	23,8*	24,5	24,5*	25,1	25,1*	25,4	25,4*	38
42	21,5	21,5	22,3	22,3*	23,1	23,1*	23,7	23,7*	24,3	24,3*	42
46	20,2	20,2	21,1	21,1*	21,8	21,8*	22,5	22,5*	23,1	23,1*	46
50	19,1	19,1	19,9	19,9	20,7	20,7*	21,4	21,4*	21,2	22*	50
54	18,1	18,1	18,9	18,9	19,7	19,7*	20,3	20,3*	17,7	20,9*	54
58	17,2	17,2	18	18	18,4	18,7*	17,1	19,4*	14,6	20*	58
62	16,4	16,4	16,7	17,2	15,1	17,9*	14	18,6*	11,9	19,2*	62
66	15,4	15,7	13,9	16,4	12,2	17,1*	11,1	17,8*	9,4	18,4*	66
70	12,9	15	11,3	15,8	9,7	16,5	8,6	17,1	6,8	17,7*	70
74	10,7	14,4	9,1	15,2	7,4	15,8	6,3	16,4	4,5	17*	74
78	8,8	13,9	7,1	14,6	5,4	15,2	4,3	15,8		16,4	78
82	7	13,5	5,4	14,1	3,6	14,7		15,3		15,8	82
86	5,4	13,1	3,8	13,7		14,2		14,8		15,3	86
90	4	12,7		13,3		13,8		14,3		14,8	90
94		11,9		12,9		13,4		13,9		14,4	94
98		10,3		12,6		13,1		13,5		14	98
102				12,4		12,8		13,2		13,6	102
106				12,1		12,5		12,9		13,3	106
110						12,3		12,6		13	110
114						12,1		12,4		12,7	114
118						11,9		12,1		12,4	118
122								12		12,2	122
126								11,1		12	126
130										11,7	130
134										11,1	134
138										10,6	138

mit 60 t Zentralballast

\* Gegengewicht hebt nicht ab



90-138m



15m



24m

30°  
11,7x8,4m

180t



0-150t



360°

75%

m	90		102		114		126		138		m
	0t	50t	0t	50t	0t	100t	0t	150t	0t	150t	
26	19,8		20								26
28	19,2		19,4		19,5		19,6				28
30	18,6		18,8		19		19,1		19,1		30
34	17,5	17,5	17,8	17,8	18		18,1		18,3		34
38	16,6	16,6	16,9	16,9	17,1		17,3		17,4		38
42	15,7	15,7	16	16	16,3		16,5		16,7		42
46	14,9	14,9	15,3	15,3	15,6		15,8		16		46
50	14,3	14,3	14,6	14,6	14,9	14,9	15,2		15,4		50
54	13,7	13,7	14	14	14,3	14,3	14,6		14,8		54
58	13,1	13,1	13,5	13,5	13,8	13,8	14,1		14,3		58
62	12,6	12,6	13	13	13,3	13,3	13,6		13,3		62
66	12,2	12,2	12,6	12,6	12,9	12,9	12,4		10,7	13,3	66
70	11,8	11,8	12,1	12,1	10,8	12,4	9,8	12,7	8,1	12,9	70
74	11,5	11,5	10	11,8	8,4	12,1	7,4	12,3	5,7	12,5	74
78	9,4	11,2	7,9	11,5	6,3	11,7	5,3	12	3,6	12,2	78
82	7,6	10,9	6,1	11,2	4,5	11,4		11,7		11,9	82
86	6	10,7	4,4	10,9		11,2		11,4		11,6	86
90				10,7		10,9		11,1		11,3	90
94				9,8		10,7		10,9		11	94
98				8,2		10,5		10,7		10,8	98
102						10,4		10,5		10,6	102
106						10,2		10,3		10,4	106
110								10,2		10,3	110
114								10,1		10,1	114
118										10	118
122										8,9	122

mit 60 t Zentralballast



90-138m



15m



12m



15°  
11,7x8,4m



180t



0-300t



360°

**75%**

m	90 15°	96 15°	102 15°	108 15°	114 15°	120 15°	126 15°	132 15°	138 15°	m
15	108									15
16	108									16
18	102	106	99,5							18
20	97	98,5	97	87,5	79,5	69,5	61			20
22	92	94	95	83,5	77	68	60	57	50,5	22
24	88	89,5	91,5	81,5	76	67	59	55,5	49,9	24
26	84	86	87,5	79,5	75	66	58	55	49,4	26
28	80,5	82,5	84	77,5	73,5	65	57	54,5	49	28
30	77	79	81	75,5	72	64	56,5	53,5	48,5	30
34	71	73	75	71,5	69,5	61,5	54	52	47,5	34
38	66	68	70	67,5	66,5	59	52	50,5	46,5	38
42	62	64	65,5	64	64	57	50	49,4	45,5	42
46	58	60	62	60,5	61	55	48,5	47,9	44,4	46
50	55	56,5	58,5	57,5	58,5	53	46,6	46,6	42,2	50
54	52	54	55,5	55	56,5	51	44,9	45,3	39,6	54
58	49,7	51	52,5	52,5	54	49,1	43,2	43,9	37	58
62	47,4	49	50,5	50	52	47,3	41,6	42,6	34,4	62
66	45,3	46,9	48,4	48,1	50	45,5	40	41,3	31,8	66
70	43,5	45	46,4	46,2	48,1	43,9	38,6	40	29,2	70
74	41,9	43,3	44,7	43,9	46,1	42,3	37,2	38,7	26,6	74
78	40,5	41,8	43,1	41,6	43,5	40,5	35,8	37,4	24	78
82	39,3	40,5	41,7	39,2	41	38,3	34,2	36	21,3	82
86	38,2	39,3	39,1	36,9	38,4	36,1	32,4			86
90	37,3	37,2	36,2	34,5	35,9	34	30,6			90
94		34,7	33,4	32,2	33,3	31,8	28,8			94
98			30,5	29,8	30,8	29,6	27			98
102			27,6	27,5	28,2	27,4	25,2			102
106				25,2	25,6	25,2	23,4			106
110					23,1	23	21,6			110
114						20,8	19,8			114
118						18,6	17,9			118
122							16,1			122

mit 60 t Zentralballast



90-138m



15m



12m

15°  
11,7x8,4m

180t



0-300t



360°

75%

m	90 15°	96 15°	102 15°	108 15°	114 15°	120 15°	126 15°	132 15°	138 15°	m
15	122									15
16	118									16
18	112	120	122							18
20	106	108	110	117	111	105	96,5	89,5	79	20
22	101	103	105	107	108	103	96	89,5	79	22
24	96,5	98,5	100	102	104	101	96	89	78,5	24
26	92	94,5	96,5	98,5	100	100	95,5	89	78	26
28	88,5	90,5	92,5	94,5	96,5	98	95	89	77,5	28
30	84,5	87	89	91	92,5	94,5	95	88,5	77	30
34	78,5	81	83	85	86,5	88,5	89,6	87,5	76	34
38	73,1	75,5	77,5	79,5	81	83	84,5	85	75	38
42	68,5	70,5	72,5	74,5	76	78	79,5	81	74	42
46	64,5	66,5	68,5	70,1	72	73,6	75,1	77	72,6	46
50	60,8	62,8	64,6	66,3	68,1	69,8	71,3	73,1	69,8	50
54	57,5	59,5	61	63	64,5	66,5	68	69,5	65,5	54
58	54,8	56,5	58,3	60	61,8	63,5	65	65,8	61	58
62	52,3	53,8	55,8	57,3	59,1	60,4	62	61,8	57	62
66	50	51,5	53,5	55	56,5	57	58	57	53	66
70	48,2	49,7	51,1	52,6	54,2	54	54	52,6	49,2	70
74	46,5	48	49,5	50,7	52,1	51,2	50,1	48,5	45,5	74
78	44,9	46,3	47,7	49,2	50,5	48,6	46,4	44,6	41,9	78
82	43,5	44,1	45,3	46,2	47,3	45,4	42,8	40,8	38,4	82
86	40,9	41,5	42,5	43	44	42,3	39,3	37,1	35	86
90	38,2	38,5	39,2	39,6	40,5	39,1	35,9	33,5	31,8	90
94		35,5	35,9	36,2	37	35,9	32,7	30,2	28,7	94
98			32,7	32,8	33,6	32,7	29,5	27	25,7	98
102			29,4	29,4	30,2	29,6	26,5	24	22,8	102
106				26	26,7	26,4	23,7	21,2	20,1	106
110					23,2	23,2	20,9	18,6	17,5	110
114						20,1	18,3	16,1	15,1	114
118						16,9	15,7	13,8	12,8	118
122							13,4	11,7	10,6	122
126								9,7	8,6	126
130									6,7	130
134									4,9	134

mit 60 t Zentralballast



138m



13m



15m



11,7x8,4m



180t



300t



360°

**75%**

m	15			m
	10°	15°	18°	
20	74		63	20
22	74	73	63	22
24	73,5	72,5	63	24
26	73,5	72,5	63	26
28	73	72	62,5	28
30	73	71,5	62,5	30
36	71,5	68,5	62	36
42	69,5	64,5	61	42
48	67,5	60,5	59,5	48
54	65	56,5	57	54
60	62,5	53	54	60
66	58	49,9	50	66
72	52,5	46,8	44,8	72
78	47,4	43,8	39,5	78
84	40,8	41	34,3	84
90	35,2	35,6	29,3	90
96	30,3	30,7	25,2	96
102	26,1	26,4	21,5	102
108	22,3	22,6	18	108
114	19	19,2	14,9	114
120	16	16,2	12,2	120
126	13,3	13,5	9,7	126
132	10,5	10,7	7,6	132
136	8,3	7,9	5,7	136
137		7,9	5,5	137
139			5,5	139

mit 60 t Zentralballast

Für SSL/LSL SGL\_S9 ist ein Ausleger-Verstärkungs-Kit erforderlich

**SSL/LSL + LF2 SGL\_S9**



138m



13m



15m



11,7x8,4m



160t



300t



360°

75%

m	15		m
	10°	15°	
20	74		20
22	74	73	22
24	73,5	72,5	24
26	73,5	72,5	26
28	73	72	28
30	73	71,5	30
36	71,5	68,5	36
42	69,5	64,5	42
48	67,5	60,5	48
54	65	56,5	54
60	62,5	53	60
66	58	49,9	66
72	49,8	46,8	72
78	42,5	43	78
84	36,3	36,7	84
90	31	31,4	90
96	26,4	26,7	96
102	22,3	22,7	102
108	18,8	19,1	108
114	15,7	15,9	114
120	12,9	13,1	120
126	10,4	10,5	126
130	8,8	9	130
132	8,1	8,3	132
136	6,8	6,6	136
137		6,6	137

Für SSL/LSL SGLmax. ist ein Ausleger-Verstärkungs-Kit erforderlich



85°



**75%**

m	30														36														m
	24	30	36	42	48	54	60	66	72	78	84	24	30	36	42	48	54	60	66	72	78	84							
14	208																							14					
16	172	171										170												16					
18	145	144	144									144	143	143										18					
20	126	125	124	123								125	124	123	122									20					
22	111	110	109	108	107							110	109	108	107	106								22					
24	98	98	97	96	95	94						98	97	96	95	94	93							24					
26	89	88	87	86	85	84	83					88	87	86	85	85	83	83						26					
28	80	80	79	78	77	76	75	75				80	79	78	77	76	75	75	74					28					
30		73	72	71	70	69	68	68	67			72	71	70	70	68	68	67	66					30					
34		62	61	60	59	58	57	57	56	55	54	61	60	59	59	57	57	56	55	55	54			34					
38			52	51	51	50	49	48	47	47	46	52	51	50	49	48	48	47	46	45	45			38					
42				45	44	43	42	42	40	40	39			44	44	42	42	41	40	40	39			42					
46					39	38	37	36	35	35	34			39	38	37	36	36	35	34	33			46					
50					34	33	33	32	31	30	30			34	33	32	31	30	30	29				50					
54						30	29	28	27	27	26					29	28	28	27	26	25			54					
58							26	25	24	24	23					26	25	25	24	23	22			58					
62							23	22	21	21	20						23	22	21	20	19			62					
66								20	19	18	17							20	18	18	17			66					
70									17	16	15								16	16	15			70					
74									15	14	13								14	14	13			74					
78										13	12									12	11			78					
82											10										10			82					
86											9										8			86					

mit 60 t Zentralballast



42-48m

85°



24-84m



11,7x8,4m



180t



360°

75%

m	42														48														m
	24	30	36	42	48	54	60	66	72	78	84	24	30	36	42	48	54	60	66	72	78	84							
16	169											168												16					
18	143	142										142	141											18					
20	124	123	122									123	122	121										20					
22	109	108	107	106								108	107	106	105									22					
24	97	96	95	94	93	92						96	95	94	93	92								24					
26	87	86	86	84	84	83	82					86	85	85	84	83	82							26					
28	79	78	77	76	76	74	74	73				78	77	77	76	75	74	73						28					
30		71	71	70	69	68	67	66	65			71	71	70	69	68	67	66	65					30					
34			60	60	59	58	57	56	55	54	54	53		60	59	58	57	56	55	55	53	53	52	34					
38				51	50	50	48	48	47	46	46	45			51	50	49	48	47	46	45	45	44	38					
42					44	43	42	41	41	39	39	38				43	42	41	41	40	39	39	38	42					
46						39	38	37	36	35	34	34	33			38	37	36	35	35	34	33	32	46					
50							34	32	32	31	30	30	29				33	32	31	30	29	29	28	50					
54								29	28	27	26	26	25					28	28	27	26	25	24	54					
58									26	25	24	23	23	22					25	25	24	22	22	58					
62										22	22	20	20	19						22	21	20	19	62					
66											19	18	17	16							19	17	17	66					
70												17	16	15	14							17	15	70					
74													14	13	12							14	13	74					
78														12	11								11	78					
82															9								10	82					
86																8							8	86					

mit 60 t Zentralballast





85°

54-60m



24-84m



11,7x8,4m



180t



360°

**75%**

m	54														60														m
	24*	30*	36*	42*	48*	54*	60*	66*	72**	78**	84**	24*	30*	36*	42*	48*	54**	60**	66**	72**	78**	84**							
16	166																							16					
18	141	140												139											18				
20	122	121	120											120	119	118									20				
22	107	106	105	104										106	105	104	103								22				
24	95	94	93	92	91									94	93	92	91	90							24				
26	85	85	84	83	82	81								84	84	83	82	81	80						26				
28	77	77	76	75	74	73	72							76	76	75	74	73	72	71					28				
30	71	70	69	68	67	66	65	65						70	69	68	67	66	65	64	64				30				
34		59	58	57	56	55	55	54	53	52				58	58	56	56	54	54	53	52	50			34				
38			50	49	48	47	46	46	45	44	43				49	48	48	46	46	45	44	44	43		38				
42			44	43	42	41	40	39	38	38	37				43	42	41	40	39	39	37	37	36		42				
46				37	37	36	35	34	33	33	32				37	36	35	34	34	32	32	31			46				
50					32	31	31	30	29	28	27					32	31	30	29	28	28	27			50				
54						28	27	26	25	25	24				28	27	27	26	24	24	24	23			54				
58						25	24	23	22	22	20					24	24	23	21	21	20				58				
62							21	21	19	19	18							21	20	19	18	17			62				
66								18	17	16	15								18	16	16	15			66				
70								16	15	14	13								16	14	14	13			70				
74									13	13	11														74				
78										11	10														78				
82											10	8										9	8	8	82				
86												7											7	86					

mit 60 t Zentralballast

\* aufrichten mit seitlicher Zusatzabstützung oder Hilfskran

\*\* aufrichten nur mit Hilfskran



66m

85°



24-84m



11,7x8,4m



180t



360°

75%

m	66											m	
	24**	30**	36**	42**	48**	54**	60**	66**	72**	78**	84**		
18	136												18
20	119	118											20
22	105	104	103										22
24	93	92	91	90									24
26	83	83	82	81	80								26
28	76	75	74	73	72	71	66						28
30	69	68	67	66	65	64	63	58					30
34		57	57	56	55	54	53	52	51	44			34
38			49	48	47	46	45	44	43	43	39		38
42			42	41	41	39	39	38	37	37	36		42
46				36	35	34	34	33	32	31	30		46
50					31	30	29	29	27	27	26		50
54					28	27	26	25	24	23	22		54
58						24	23	22	21	20	19		58
62							20	19	18	18	17		62
66								18	17	16	15		66
70									15	14	13		70
74										12	12	10	74
78										10	10	9	78
82											9	7	82
86												6	86

mit 60 t Zentralballast

\*\* aufrichten nur mit Hilfskran



30m

75°



24-84m



11,7x8,4m



180t



360°

**75%**

m	30											m	
	24	30	36	42	48	54	60	66	72	78	84		
24	92,5												24
26	83	82											26
28	75,5	74,5											28
30	69	68	67										30
32	63,5	62,5	61,5	60									32
34		57,5	56,5	55,5	54,5								34
36		53,5	52,5	51	50,5								36
38		49,8	48,8	47,7	46,8	45,6							38
40			45,6	44,4	43,6	42,3	41,5						40
42			42,7	41,5	40,7	39,4	38,6						42
44			40	38,9	38,1	36,8	36	35,2					44
46				36,6	35,7	34,5	33,7	32,9	31,6				46
50				32,5	31,6	30,4	29,6	28,8	27,5	27			50
54					28,2	27	26,2	25,3	23,9	23,5	22,3		54
58						24,2	23,2	22,3	20,8	20,4	19,2		58
62						21,7	20,6	19,7	18,2	17,8	16,6		62
66							18,4	17,5	16	15,5	14,4		66
70								15,5	14,1	13,6	12,4		70
74								13,9	12,4	11,9	10,7		74
78									10,9	10,4	9,2		78
82										9	7,8		82
86											6,7		86
90											5,6		90

mit 60 t Zentralballast



36m

75°



24-84m



11,7x8,4m



180t



360°

75%

m	36											m	
	24	30	36	42	48	54	60	66	72	78	84		
26	81												26
28	73,5	72,5											28
30	67	66	65										30
34	57	56	54,5	53,5									34
38		48,2	47,2	46,1	45,2								38
40		45	44	42,9	42	40,7							40
42			41,2	40,1	39,2	37,9	37,1						42
46			36,4	35,2	34,3	33,1	32,3	31,5					46
50				31,3	30,4	29,1	28,3	27,4	25,9	25,4			50
54					27,1	25,8	24,8	23,9	22,4	22	20,8		54
58					24,3	22,9	21,9	20,9	19,5	19	17,8		58
62						20,4	19,3	18,4	16,9	16,5	15,3		62
66							17,2	16,2	14,8	14,3	13,1		66
70							15,4	14,4	12,9	12,4	11,2		70
74								12,8	11,2	10,7	9,5		74
78									9,8	9,3	8,1		78
80									9,2	8,6	7,4		80
82										8	6,8		82
84										7,4	6,2		84
86										6,9	5,6		86
90											4,6		90
92											4,2		92

mit 60 t Zentralballast



75°



**75%**

m	42												48												m
	24	30	36	42	48	54	60	66	72	78	84	24	30	36	42	48	54	60	66	72	78	84			
26	78,5																						26		
28	71											68,5											28		
30	65	64										62,5											30		
32	59,5	58,5	57,5									57,5	56,5										32		
34	55	54	52,5									53	52	50,5									34		
36	51	50	49	47,8								49,3	48,1	47	45,8								36		
38		46,6	45,5	44,3	43,4							45,8	44,7	43,6	42,4								38		
40		43,4	42,4	41,2	40,3	39						41,7	40,6	39,4	38,5								40		
42		40,6	39,6	38,5	37,6	36,3						39	37,9	36,7	35,8	34,5							42		
46			34,9	33,7	32,9	31,6	30,7	29,7					33,3	32,2	31,3	30,2	28,8						46		
50				29,9	29	27,6	26,7	25,7	24,1				29,6	28,4	27,4	26,2	25,2	24,3	23,3	22,3			50		
54					26,7	25,7	24,3	22,3	20,8	20,4	19,1			25,2	24,1	22,6	21,6	20,6	19,1	18,6			54		
58						22,9	21,4	20,4	19,5	18	17,5	16,3				21,4	19,9	18,9	17,9	16,4	15,9	14,7	58		
62							19	18	17	15,5	15,1	13,9					17,5	16,5	15,6	14	13,6	12,3	62		
66								15,9	14,9	13,4	13	11,8					15,6	14,5	13,5	12	11,6	10,3	66		
70									14,1	13,1	11,6	11,1	9,9					12,8	11,8	10,3	9,8	8,6	70		
74										11,6	10	9,5	8,3					12	11	9,5	9	7,8	74		
76											10,9	9,3	8,8	7,6					10,3	8,7	8,3	7	76		
78												8,7	8,1	6,9					9	7,4	6,9	5,7	78		
80													8	7,5	6,3					6,3	5,7	4,5	80		
82														7,5	6,9	5,7					5,8	5,2	82		
86																5,8	4,6					4,7	86		
88																						4,2	88		

mit 60 t Zentralballast



54m

75°



24-84m



11,7x8,4m



180t



360°

75%

m	54											m	
	24	30	36	42	48	54	60	66	72	78	84		
30	60,5												30
32	55,5	54											32
34	51	49,9											34
36	47,3	46,2	44,9										36
38	44	42,9	41,7	40,5									38
40	41	39,9	38,7	37,6									40
42		37,3	36,2	35	34								42
44		34,9	33,8	32,7	31,6	30							44
46			31,7	30,5	29,4	27,8	26,8						46
50			28,1	26,7	25,6	24,1	23,1	22					50
54				23,6	22,5	20,9	20	18,9	17,3				54
56				22,2	21,1	19,6	18,6	17,6	16	15,5			56
58					19,8	18,3	17,3	16,3	14,7	14,3	13		58
62					17,6	16,1	15,1	14,1	12,5	12,1	10,8		62
66						14,2	13,1	12,1	10,6	10,1	8,9		66
70							11,5	10,4	8,9	8,4	7,2		70
74							10	9	7,4	7	5,7		74
76								8,3	6,8	6,3	5		76
78								7,8	6,2	5,7	4,4		78
80								7,2	5,6	5,1			80
82									5,1	4,5			82
84									4,6	4			84
86									4,1				86

mit 60 t Zentralballast



75°



**75%**

m	60											m
	24	30	36	42	48	54	60	66	72	78	84	
32	53											32
34	48,8	47,6										34
38	41,9	40,7	39,5									38
42		35,4	34,1	32,8	31,6							42
46		31,1	29,7	28,3	27,3	25,6						46
50			26,1	24,7	23,7	22,1	21,1					50
52			24,5	23,2	22,1	20,5	19,5	18,4				52
54				21,7	20,6	19,1	18,1	17	15,4			54
58				19,2	18,1	16,6	15,6	14,5	12,9	12,5		58
62					16	14,4	13,4	12,4	10,8	10,4	9,1	62
66						12,6	11,6	10,5	9	8,5	7,2	66
70						11,1	10	9	7,4	6,9	5,6	70
74							8,6	7,6	6	5,5	4,3	74
76							8	6,9	5,4	4,9		76
78								6,4	4,8	4,3		78
80								5,8	4,2			80
82								5,4				82

mit 60 t Zentralballast

m	66											m
	24	30	36	42	48	54	60	66	72	78	84	
32	50,5											32
34	46,5											34
38	39,9	38,7	37,1									38
42	34,7	33,3	31,9	30,5								42
46		29	27,6	26,3	25,2							46
50			24,2	22,8	21,7	20,1	19,1					50
54			21,3	19,9	18,9	17,2	16,2	15,2				54
58				17,5	16,4	14,8	13,8	12,8	11,1	10,7		58
62					14,4	12,8	11,8	10,8	9,1	8,7	7,4	62
66					12,7	11,1	10	9	7,4	7	5,6	66
70						9,6	8,5	7,5	5,9	5,4	4,1	70
74							7,2	6,2	4,6	4,1		74
76							6,6	5,6				76
78								5				78
82								4,1				82

mit 60 t Zentralballast



36m



15m



24-60m



11,7x8,4m



160t



0-300t



360°

75%

m	24							36							m
	0t	50t	100t	150t	200t	250t	300t	0t	50t	100t	150t	200t	250t	300t	
16	155	214	273	300	300										16
18	131	181	232	283	300	300		129	180	231	257	257			18
20	113	157	202	246	290	300	300	111	156	200	244	257	257		20
22	99	139	178	217	257	273	288	98	137	176	216	253	253		22
24	88	124	159	194	230	247	248	87	122	157	193	228	239	239	24
26	79	111	143	176	208	214	214	78	110	142	174	206	222	226	26
28	72	101	130	160	182	182		70	100	129	159	188	203	208	28
30								64	91	118	145	173	187	187	30
34								54	77	101	124	148	152		34
38								46	67	88	108	123	123		38

m	48						60						m
	0t	50t	100t	150t	200t	250t	0t	50t	100t	150t	200t	250t	
22	96	135	174	187	187								22
24	85	120	156	187	187								24
26	76	108	140	172	187	187	74	106	133	134			26
28	68	98	127	157	180	180	67	96	126	134	134		28
30	62	89	116	144	171	172	60	88	115	134	134		30
34	52	76	99	123	146	156	50	74	97	121	128	128	34
38	45	65	86	107	127	136	43	64	84	105	115	119	38
42	39	57	76	94	113	116	37	55	74	92	102	110	42
46	34	51	67	84	99	99	32	49	65	82	91	100	46
50	30	45	60	76	84	84	28	43	59	74	81	90	50
54							25	39	53	67	74	78	54
58							22	35	48	61	68	68	58
62							19	32	44	56	58	58	62





36m



85°

15m



72-96m



11,7x8,4m



160t



0-300t



360°

**75%**

m	72							84							m
	0t	50t	100t	150t	200t	250t	0t	50t	100t	150t	200t	250t	300t		
30	59	86	94	96											30
34	49	72	94	96	96		47	68	68	69					34
38	41	62	82	94	94		40	61	68	69					38
42	35	53	72	91	91		34	52	68	68					42
46	30	47	64	80	87	87	29	46	62	68	68				46
50	26	41	57	72	80	83	25	40	56	67	67				50
54	23	37	51	65	72	79	21	36	50	64	66	66			54
58	20	33	46	59	66	72	18	32	45	58	65	65			58
62	17	30	42	54	61	64	16	28	41	53	59	63			62
66	15	27	38	50	56	56	14	26	37	48	54	59			66
70	13	24	35	46	49	49	12	23	34	44	50	53			70
74	12	22	32	42	42		10	21	31	41	47	47			74
78							8	19	28	38	42	42			78
82							7	17	26	35	37	37			82
86														31	86

m	96				m
	0t	50t	100t	150t	
38	39	43	43		38
42	33	42	42		42
46	28	40	40		46
50	24	39	39		50
54	20	35	38		54
58	17	31	37		58
62	15	28	36		62
66	13	25	35		66
70	11	22	33		70
74	9	19	30		74
78	7	17	27		78
82	6	15	25		82
86	5	14	23		86
90	4	12	21		90
94		11	19		94
98				23	98



48m

85°



15m



24-60m



11,7x8,4m



160t



0-300t



360°

75%

m	24								36						m
	0t	50t	100t	150t	200t	250t	300t	0t	50t	100t	150t	200t	250t		
16	152	211	271	296	296									16	
18	128	179	230	281	296	296								18	
20	111	155	200	244	288	291	291	109	153	198	222	222		20	
22	97	137	176	215	255	277	280	96	135	174	214	218	218	22	
24	86	122	157	193	228	262	265	85	120	156	191	211	211	24	
26	78	110	142	174	206	229	229	76	108	140	172	203	203	26	
28	70	100	129	158	188	196	196	69	98	128	157	186	194	28	
30	64	91	118	145	162	162		63	90	117	144	171	184	30	
34								53	76	100	123	147	159	34	
38								45	66	87	107	128	129	38	

m	48						60						m
	0t	50t	100t	150t	200t	250t	0t	50t	100t	150t	200t	250t	
24	83	118	154	162	162								24
26	74	106	138	162	162								26
28	67	96	126	155	160	160	65	94	119	120			28
30	61	88	115	142	157	157	59	86	113	120	120		30
34	51	74	98	121	145	149	49	73	96	117	117		34
38	43	64	85	106	126	136	42	62	83	104	112	112	38
42	37	56	75	93	112	120	36	54	73	91	100	106	42
46	33	49	66	83	100	102	31	48	64	81	89	98	46
50	29	44	59	75	86	86	27	42	58	73	80	91	50
54							24	38	52	66	73	80	54
58							21	34	47	60	67	70	58
62							18	31	43	55	60	60	62



48m

85°



15m



72-96m



11,7x8,4m



160t



0-250t



360°

**75%**

m	72						84						96				m	
	0t	50t	100t	150t	200t	250t	0t	50t	100t	150t	200t	250t	0t	50t	100t	150t		
34	47	71	86	87			46	62	63									34
38	40	60	81	86	86		39	59	63	63				38	40	40		38
42	34	52	71	83	83		33	51	63	63				32	40	40		42
46	29	46	63	79	80		28	45	61	62	62			27	38	38		46
50	25	40	56	71	77	77	24	39	55	61	61			23	37	37	38	50
54	22	36	50	64	71	74	20	35	49	60	60			19	34	36	37	54
58	19	32	45	58	65	71	17	31	44	57	60	60		16	30	35	36	58
62	16	29	41	53	59	65	15	28	40	52	58	59		14	27	35	35	62
66	14	26	37	49	56	57	13	25	36	47	53	58		12	24	34	34	66
70	12	24	34	45	50	50	11	22	33	44	49	53		10	21	32	33	70
74	11	21	32	42	43	43	9	20	30	40	45	48		8	19	29	32	74
78							8	18	28	37	42	42		6	17	27	31	78
82							6	16	25	35	37	37		5	15	24	31	82
86							5	14	23	32	32	32		4	13	22	30	86
90															12	20	29	90
94															10	18	27	94
98															9	17	24	98



60m

85°  
15m

24-60m



11,7x8,4m



160t



0-250t



360°

75%

m	24							36						m
	0t	50t	100t	150t	200t	250t	0t	50t	100t	150t	200t	250t		
18	126	177	227	247	247								18	
20	109	153	197	238	238	238	107	151	177	180			20	
22	95	135	174	213	228	228	93	133	172	180	180		22	
24	85	120	155	191	218	218	83	118	154	176	176		24	
26	76	108	140	172	204	206	74	106	138	170	171		26	
28	69	98	127	157	186	193	67	96	126	155	165	165	28	
30	62	89	117	144	171	182	61	88	115	142	160	160	30	
34							51	75	98	122	145	149	34	
38							44	65	85	106	127	137	38	
42							38	57	75	94	109	109	42	

m	48						60						m
	0t	50t	100t	150t	200t	250t	0t	50t	100t	150t	200t	250t	
24	81	116	133	135									24
26	72	104	133	135	135								26
28	65	95	124	135	135		63	93	101	102			28
30	59	86	113	132	132		57	84	101	102			30
34	49	73	96	120	126	126	48	71	95	101	101		34
38	42	63	83	104	119	119	40	61	82	98	98		38
42	36	55	73	92	110	113	34	53	71	90	95	95	42
46	32	48	65	82	99	107	30	47	63	80	88	91	46
50	28	43	58	74	89	91	26	41	57	72	79	86	50
54							23	37	51	65	72	82	54
58							20	33	46	59	66	73	58
62							17	30	42	54	62	63	62



60m

85°



15m



72-96m



11,7x8,4m



160t



0-250t



360°

**75%**

m	72						84						96				m	
	0t	50t	100t	150t	200t	250t	0t	50t	100t	150t	200t	250t	0t	50t	100t	150t		
34	46	69	76	76														34
38	38	59	76	76			37	56	56	57								38
42	33	51	70	74	74		31	50	56	57			30	36	36			42
46	28	45	61	72	72		26	43	56	56			25	36	36			46
50	24	39	55	70	70		22	38	53	55	55		21	35	35	35	50	50
54	20	35	49	63	68	68	19	34	48	54	54		18	33	34	34	54	54
58	18	31	44	57	64	66	16	30	43	53	53		15	29	33	33	58	58
62	15	28	40	52	58	63	14	27	39	51	52	52	13	26	32	32	62	62
66	13	25	36	48	54	59	12	24	35	47	51	51	11	23	32	32	66	66
70	11	22	33	44	50	52	10	21	32	43	48	49	9	20	31	31	70	70
74	10	20	31	41	45	45	8	19	29	39	45	48	7	18	28	30	74	74
78							7	17	27	36	41	44	6	16	26	30	78	78
82							5	15	25	34	39	39	4	14	23	29	82	82
86							4	13	22	31	34	34		12	21	29	86	86
90														11	19	28	90	90
94														9	18	26	94	94
98														8	16	24	98	98



72m



85°

15m



24-60m



11,7x8,4m



160t



0-250t



360°

75%

m	24					36					m
	0t	50t	100t	150t	200t	0t	50t	100t	150t	200t	
18	123	173	183	185							18
20	106	150	182	182							20
22	93	132	171	175	175	91	130	136	139		22
24	82	118	153	168	168	80	116	136	136		24
26	74	106	138	162	162	72	104	132	134		26
28	67	96	125	155	157	65	94	124	130	130	28
30	61	88	115	142	152	59	86	113	126	126	30
34						50	73	96	119	119	34
38						42	63	84	104	112	38
42						37	55	74	92	107	42

m	48						60						m
	0t	50t	100t	150t	200t	250t	0t	50t	100t	150t	200t	250t	
26	70	102	104	106									26
28	63	93	104	106									28
30	57	84	104	105			55	80	81	81			30
34	48	71	95	101	101		46	69	81	81			34
38	41	61	82	97	97		39	59	78	79			38
42	35	53	72	90	92		33	52	70	76	76		42
46	30	47	64	81	88	88	28	45	62	73	73		46
50	27	42	57	72	80	84	25	40	55	71	71		50
54	23	38	52	66	75	80	21	36	50	64	69	69	54
58							18	32	45	58	64	66	58
62							16	29	41	53	59	64	62
66							14	26	37	49	55	55	66



72m

85°



15m



72-96m



11,7x8,4m



160t



0-300t



360°

**75%**

m	72								84								96				m
	0t	50t	100t	150t	200t	250t	300t	0t	50t	100t	150t	200t	250t	300t	0t	50t	100t	150t			
34	44	61	62																	34	
38	37	57	62	62				34	47	47										38	
42	31	50	61	61				29	47	47	47				27	32	32			42	
46	26	43	59	60	60			24	42	47	47				23	32	32			46	
50	22	38	53	58	58			21	37	46	46				19	31	31			50	
54	19	34	48	56	56			18	33	45	46	46			16	30	30	30		54	
58	16	30	43	54	54			15	29	42	45	45			14	28	30	30		58	
62	14	27	39	51	53	53		12	25	38	44	44			11	25	29	29		62	
66	12	24	35	47	51	51		10	22	34	43	43			9	22	28	28		66	
70	10	21	32	43	48	48		9	20	31	42	42	42		8	19	28	28		70	
74	8	19	30	40	45	45		7	18	28	38	40	40		6	17	27	27		74	
78							40	6	16	26	36	39	39		5	15	25	27		78	
82								4	14	24	33	38	38			13	23	26		82	
86									12	22	31	35	35	35		11	20	26		86	
90														30		10	19	25		90	
94																9	17	25		94	
98																7	15	23		98	



84m



15m



36-96m



11,7x8,4m



160t



0-200t



360°

75%

m	36					48					60					m
	0t	50t	100t	150t	200t	0t	50t	100t	150t	200t	0t	50t	100t	150t	200t	
24	78	104	104													24
26	70	101	101													26
18	63	92	99	99	61	80	80									18
30	57	84	96	96	55	78	79	79	53	61	62					30
34	48	71	91	91	46	69	76	76	44	61	62					34
38	41	61	82	87	39	60	72	72	37	58	61	61				38
42	35	54	72	83	33	52	69	69	31	50	59	59				42
46					29	46	62	66	27	44	56	56				46
50					25	40	56	64	23	39	54	54	55			50
54					22	36	50	61	20	34	48	52	52	54		54
58									17	31	44	50	50	58		58
62									15	28	40	46	46	62		62
66									13	25	36	42	46	66		66

m	72					84					96					m
	0t	50t	100t	150t	200t	0t	50t	100t	150t	200t	0t	50t	100t	150t	200t	
34	40	48	48													34
38	34	48	48			31	38	39								38
42	28	47	47	47		26	38	39			24	26	26			42
46	24	42	46	46		22	38	38	38		20	26	26			46
50	21	37	45	45		18	35	38	38		17	26	26			50
54	17	32	43	43		15	31	37	37		14	25	25			54
58	15	29	42	42	42	13	27	36	36		11	24	24	24		58
62	12	25	38	40	41	11	24	35	35	35	9	23	23	24	62	62
66	10	23	34	39	39	9	21	33	34	34	8	20	23	23	66	66
70	9	20	31	37	38	7	19	30	33	33	6	18	22	22	70	70
74	7	18	29	34	37	6	16	27	31	32	5	16	21	21	74	74
78	6	16	26	31	36	4	15	25	30	31		14	20	20	78	78
82							13	22	27	29		12	19	19	82	82
86							11	20	25	28		10	19	19	86	86
90							10	19	23	27		9	18	18	90	90
94												8	16	17	94	94
98												7	15	16	98	98
102														16	102	102





36-72m

75°



15m



24-84m



11,7x8,4m



160t



0-250t



360°

75%

m	36							48							m
	24	36	48	60	72	84	24	36	48	60	72	84			
26	243													26	
28	228						231							28	
30	214	199					218							30	
34	191	183					187	183						34	
38		165	153				164	162						38	
42		146	135	117				144	140					42	
46		118	120	112				129	127	110				46	
50			109	102	86			109	115	105	79			50	
54				97,5	96	84	63			105	95	79		54	
58				82	88,5	81	63			93	87	78	58	58	
62					78	78	62				80	77	58	62	
66					68	71,5	61				74	72	58	66	
70					58	64	60				65	67	58	70	
74						57	58,5					61,5	58	74	
78						50	53					54,5	56,5	78	
82							47,8					47,8	51	82	
86							42,8						45,9	86	
90							37,9						40,9	90	
94													35,9	94	
96													33,3	96	

m	60							72							m
	24	36	48	60	72	84	24	36	48	60	72	84			
32	197													32	
34	183						168							34	
38	160	158					156							38	
42		140	125				138	129						42	
46		126	123					122	103					46	
50		114	112	96				110	101					50	
54			102	94	71			101	94	79				54	
58				93,5	90	71			89	79	60			58	
62				86	84	71	52			83,5	77	60	45	62	
66					77,5	69	52			77	74	60	45	66	
70						72	64	52			69,5	59	45	70	
74						63	60	52			65	59	45	74	
78							56	52			60,5	58	44	78	
82							52	51				54,5	43	82	
86							46,6	48				51,5	42	86	
90								45				45	42	90	
94								40					40	94	
98								35,1					38	98	
102													33,9	102	



84-96m

75°



15m



36-96m



11,7x8,4m



160t



0-250t



360°

75%

m	84				96				m			
	36	48	60	72	84	36	48	60		72	84	96
44	100											44
46	100					67,5						46
50	95	78				65,5						50
54	90	77	60			62	52					54
58	86	74	60			59	50	41				58
62		72	59	47		54,5	48	41				62
66		68	58	46	37		46	40	32			66
70		65	56	46	37		43	38	31	24		70
74			54	45	37		41	37	30	24	17	74
78			52	44	37			35	29	23	17	78
82			49	43	36			33	28	23	17	82
86				41	35				27	22	17	86
90				40	35				26	21	16	90
94				39	34				24,2	20	16	94
98					33					20	15	98
102					31					18,5	14,5	102
106										14,5	14	106
110											13,5	110
114											12,5	114
118											8,7	118
120											8,3	120



72-108m



85°

15m



36-84m



11,7x8,4m



160t



0-250t



360°

**75%**

m	72					84					m
	36	48	60	72	84	36	48	60	72	84	
22	163										22
24	159					129					24
26	154	123				125	100				26
28	150	120				122	99,5				28
30	145	118	93,5			118	97,5	77			30
34	136	113	90,5	70		111	93	75	58,5		34
38	127	107	87,5	68,5	52,5	105	88,5	72,5	57,5	44,5	38
42	117	102	84	66,5	51	99	84,5	70	55,5	43,8	42
46		96,5	80	64,5	50,5		80,5	67	54	42,9	46
50		91	76,5	62	49,4		76,5	64,5	52,5	41,9	50
54		80	72,5	60	48,2		72,5	61,5	50,5	40,8	54
58			67,5	57,5	47			59	49	39,6	58
62			63,5	55	45,8			56,5	47,2	38,5	62
66			55,5	52,5	44,6			54	45,5	37,3	66
70				50,5	43,3				43,7	36,1	70
74				47,8	41,9				42	34,9	74
78				40,6	40,5				40,3	33,7	78
82					39,2					32,5	82
86					35,6					31,3	86
90					30,2					30,2	90

Für HSWSL ist ein Ausleger-Verstärkungs-Kit erforderlich

m	96					108			m
	36	48	60	72	84	36	48	60	
24	99,5								24
26	98					74,5			26
28	95,5	76,5				72	57,5		28
30	92,5	75,5				70	57,5		30
34	87	72	59			65,5	54	43,9	34
38	81,5	68,5	56,5	45,1	33,3	61	51	41,9	38
42	76,5	65	54	43,6	33,3	57	48,3	39,8	42
46		61,5	51,5	42	33,3	53	45,3	37,6	46
50		58,5	49,2	40,4	32,2		42,7	35,5	50
54		55	46,8	38,7	31,1		40,2	33,3	54
58			44,6	37,1	29,9		37,6	31,6	58
62			42,4	35,5	28,8			29,9	62
66			40,2	34	27,6			28,2	66
70				32,5	26,5			26,5	70
74				30,9	25,4				74
78				29,4	24,4				78
82					23,4				82
86					22,3				86
90					21,3				90

Für HSWSL ist ein Ausleger-Verstärkungs-Kit erforderlich

**HSWSL**



36m



15m



24-60m

15°  
11,7x8,4m

160t



0-300t



360°

75%

m	24								36								m
	0t	50t	100t	150t	200t	250t	300t	0t	50t	100t	150t	200t	250t	300t			
16	150	209	268	300	300										16		
18	124	175	226	277	300	300									18		
20	106	150	194	239	283	285	300	108	152	197	241	252	252		20		
22	91	130	170	209	248	264	283	93	132	172	211	246	246		22		
24	79	115	150	185	221	243	263	81	116	152	187	222	233	245	24		
26	70	102	134	166	198	224	246	71	103	136	168	200	221	239	26		
28	62	91	121	150	179	208	231	63	93	122	151	181	207	224	28		
30	55	82	109	136	164	191	217	56	83	111	138	165	192	208	30		
34	44	68	91	115	138	162	185	45	69	92	116	139	163	185	34		
38	36	57	77	98	119	140	160	37	58	78	99	120	141	161	38		
42	29	48	67	85	104	122	141	30	49	67	86	105	123	142	42		
46	24	41	58	75	91	108	123	25	42	59	75	92	109	126	46		
50	19	35	51	66	81	96	104	20	36	51	67	82	97	112	50		
54	15	30	44	59	73	86	86	16	31	45	59	73	87	101	54		
58								13	26	40	53	66	79	87	58		
62								10	22	35	47	59	72	75	62		
66								7	19	31	43	54	63	63	66		

m	48								60								m
	0t	50t	100t	150t	200t	250t	300t	0t	50t	100t	150t	200t	250t	300t			
24	82	118	153	186	186										24		
26	72	104	137	169	185	185									26		
28	64	94	123	152	182	183		65	94	123	134	134			28		
30	57	84	112	139	166	181	181	58	85	112	133	133			30		
34	46	70	93	117	140	164	164	46	70	93	117	133	133		34		
38	38	58	79	100	121	141	149	38	58	79	100	121	130	130	38		
42	31	50	68	87	105	124	138	31	50	68	87	105	124	124	42		
46	25	42	59	76	93	109	126	25	42	59	76	93	109	116	46		
50	21	36	52	67	82	98	113	20	36	52	67	82	97	105	50		
54	16	31	45	60	74	88	102	16	31	45	59	73	87	94	54		
58	13	27	40	53	66	79	92	13	27	40	53	66	79	86	58		
62	10	23	36	48	60	72	84	10	23	35	48	60	72	81	62		
66	7	20	32	43	54	66	74	7	19	31	43	54	65	76	66		
70	5	17	28	39	49	60	64	5	16	27	39	49	60	70	70		
74		14	25	35	45	55	55		13	24	35	45	55	62	74		
78		11	22	32	41	47	47		11	21	31	41	50	55	78		
82									9	19	28	38	47	48	82		
86									7	16	25	34	41	41	86		
90									5	14	23	31	34	34	90		



36m



15m



72-96m



15°

11,7x8,4m



160t



0-300t



360°

**75%**

m	72								84								96								m
	0t	50t	100t	150t	200t	250t	300t		0t	50t	100t	150t	200t	250t	300t		0t	50t	100t	150t	200t	250t	300t		
34	46	70	93	95	95																				34
38	38	58	79	94	94			38	58	68	69														38
42	31	49	68	86	93	93		31	49	68	68						31	42	42						42
46	25	42	59	75	91	91		25	42	59	68	68					25	41	41	41					46
50	20	36	51	66	82	88	88	20	36	51	66	67					20	36	40	40					50
54	16	31	45	59	73	83	83	16	31	45	59	66	66				16	31	38	39					54
58	12	26	40	53	66	78	78	12	26	39	52	64	64				12	26	37	38					58
62	9	22	35	47	59	71	73	9	22	35	47	59	62	62			9	22	35	37	37				62
66	7	19	31	42	54	65	68	6	18	31	42	53	60	60			7	19	31	36	36				66
70	4	16	27	38	49	59	64	4	15	27	38	49	57	57			4	16	27	35	35				70
74		13	23	34	44	54	61		13	23	34	44	54	55				13	23	34	34	34	34	34	74
78		10	20	31	40	50	57		10	20	30	40	50	52			10	20	30	33	33	33	33	78	
82		8	18	27	37	46	52		8	18	27	37	46	50			8	18	27	32	32	32	32	82	
86		6	15	25	34	42	46		6	15	24	33	42	46			6	15	24	31	31	31	31	86	
90		5	13	22	31	39	40		4	13	22	30	39	43			4	13	22	30	30	30	30	90	
94			11	20	28	35	35			11	19	28	36	39				11	19	27	29	29	29	94	
98			9	17	25	30	30			9	17	25	33	34				9	17	25	27	28	28	98	
102			8	15	23	24	24			7	15	23	30	30				7	15	23	26	27	102		
106										6	13	21	26	26				6	13	20	24	26	106		
110										4	12	19	21	21				4	11	18	23	25	110		
114											10	17	17	17					10	16	21	22	114		
118																			8	15	18	18	118		
122																			7	13	15	15	122		
126																			5	11	11	11	126		



48m



15m



24-36m



15°

11,7x8,4m



160t



0-300t



360°

75%

m	24								36								m
	0t	50t	100t	150t	200t	250t	300t	0t	50t	100t	150t	200t	250t	300t			
16	148	208	267	298	298											16	
18	123	174	224	275	297	297										18	
20	104	148	192	237	281	283	297									20	
22	89	128	167	207	246	274	296	91	131	170	209	218	218			22	
24	77	112	148	183	218	254	282	79	115	150	185	216	216			24	
26	67	99	131	164	196	228	260	69	101	134	166	198	215	217		26	
28	59	89	118	147	177	206	236	61	91	120	149	179	208	215	28	28	
30	52	79	107	134	161	188	215	54	81	108	136	163	190	206	30	30	
34	41	65	88	112	135	159	182	43	66	90	113	137	160	184	34	34	
38	33	54	75	95	116	137	157	34	55	76	97	117	138	159	38	38	
42	26	45	64	82	101	119	138	27	46	65	83	102	120	139	42	42	
46	20	38	55	72	88	105	122	21	39	56	72	89	106	123	46	46	
50	16	32	47	63	78	93	109	17	33	48	64	79	94	109	50	50	
54	12	27	41	55	69	84	98	12	27	42	56	70	84	98	54	54	
58	8	22	36	49	62	75	88	9	23	37	50	63	76	89	58	58	
62	5	18	31	44	56	68	77	6	19	32	44	56	69	81	62	62	
66		15	27	39	50	62	65		15	28	40	51	62	74	66	66	
70									12	24	35	46	57	67	70	70	
74									10	20	31	42	52	57	74	74	
78									7	17	28	38	47	48	78	78	



48m



15m



48-60m



15°

11,7x8,4m



160t



0-300t



360°

**75%**

m	48							60							m	
	0t	50t	100t	150t	200t	250t	300t	0t	50t	100t	150t	200t	250t	300t		
26	71	103	135	162	162											26
28	63	92	121	151	162	162										28
30	55	83	110	137	162	162		56	83	111	120	120				30
34	44	68	91	115	138	160	160	45	68	92	115	120	120			34
38	35	56	77	98	118	139	149	36	57	77	98	119	120			38
42	28	47	66	84	103	121	137	29	47	66	85	103	117	117		42
46	22	40	57	73	90	107	124	23	40	57	74	90	107	114		46
50	17	34	49	64	80	95	110	18	34	49	65	80	95	107		50
54	13	28	43	57	71	85	99	13	28	43	57	71	85	98		54
58	10	24	37	50	63	76	89	10	24	37	51	64	77	90		58
62	7	20	33	45	57	69	81	7	20	33	45	57	69	81		62
66	4	16	28	40	51	63	74	4	16	28	40	51	63	74		66
70		13	24	36	47	57	68		13	24	36	46	57	68		70
74		10	21	32	42	52	62		10	21	32	42	52	62		74
78		8	18	28	38	48	57		8	18	28	38	48	57		78
82		6	15	25	35	44	50		6	15	25	34	44	53		82
86		4	13	22	31	40	43		4	13	22	31	40	49		86
90			11	19	28	36	36			10	19	28	37	43		90
94										8	17	25	33	37		94
98										7	15	22	30	32		98
102										5	13	20	26	26		102



48m



15m



72-96m

15°  
11,7x8,4m

160t



0-300t



360°

75%

m	72								84								96								m
	0t	50t	100t	150t	200t	250t	300t		0t	50t	100t	150t	200t	250t	300t		0t	50t	100t	150t	200t	250t	300t		
34	45	69	86	87																					34
38	36	57	77	86	86				37	57	63	63													38
42	29	48	66	85	86				29	48	63	63					30	39	39						42
46	23	40	57	74	85	85			23	40	57	63	63				24	39	39	39					46
50	17	34	49	64	80	83			18	34	49	63	63				19	35	38	38					50
54	13	28	43	57	71	81	81		14	29	43	57	62	62			14	29	37	37					54
58	10	23	37	50	63	76	77		10	24	37	51	61	61			10	24	36	36	36				58
62	6	19	32	45	57	69	73		7	20	32	45	57	59	59		7	20	33	35	35				62
66	4	16	28	40	51	62	68		4	16	28	40	51	57	57		4	16	28	34	34				66
70		13	24	35	46	57	63			13	24	35	46	55	55		13	25	33	33	33				70
74		10	20	31	42	52	61			10	21	31	42	52	53		10	21	32	33	33	33			74
78		7	17	27	38	47	57			7	17	28	38	47	50		8	18	28	32	32	32			78
82		5	15	24	34	43	52			5	15	24	34	43	48		5	15	25	31	31	31			82
86			12	21	30	40	48				12	21	30	40	44			13	22	30	30	30			86
90			10	19	27	36	45				10	19	27	36	42			10	19	28	29	29			90
94			8	16	25	33	41				8	16	24	33	40			8	16	25	28	29			94
98			6	14	22	30	36				6	14	22	30	38			6	14	22	28	28			98
102			4	12	20	27	31				4	12	20	27	35			4	12	20	26	26			102
106				10	17	25	27					10	17	25	31				10	17	24	25			106
110				8	15	22	22					8	15	22	27				8	15	22	24			110
114				7	14	18	18					7	13	20	23				7	13	20	23			114
118												5	12	18	19				5	12	18	22			118
122												4	10	15	15				4	10	16	20			122
126																				8	15	16			126
130																				7	13	13			130
134																				6	10	10			134





60m



15m



24-36m



15°

11,7x8,4m



160t



0-300t



360°

**75%**

m	24								36							m
	0t	50t	100t	150t	200t	250t	300t	0t	50t	100t	150t	200t	250t	300t		
18	121	172	223	247	247											18
20	102	146	190	235	242	242										20
22	87	126	165	205	236	236		90	129	169	178	178				22
24	75	110	145	181	216	235	245	78	113	148	178	178				24
26	65	97	129	161	193	226	238	68	100	132	164	178	178			26
28	57	86	116	145	174	204	226	59	89	118	147	177	178			28
30	50	77	104	131	158	186	213	52	79	106	133	161	178	178		30
34	39	62	86	109	133	156	180	41	64	88	111	135	158	170	34	34
38	30	51	72	93	113	134	155	32	53	73	94	115	136	156	38	38
42	23	42	61	79	98	116	135	24	44	62	81	99	118	136	42	42
46	17	35	52	69	85	102	119	18	36	53	70	87	103	120	46	46
50	12	28	45	60	75	90	106	13	30	46	61	76	91	107	50	50
54	8	23	38	52	67	81	95	9	24	39	53	67	81	96	54	54
58	5	19	32	46	59	72	85	6	19	33	47	60	73	86	58	58
62		15	28	40	53	65	77		15	28	41	54	66	78	62	62
66		11	23	35	47	59	70		12	24	36	48	59	71	66	66
70		8	20	31	42	53	64		9	20	32	43	54	64	70	70
74		6	16	27	38	48	55		6	17	28	38	49	59	74	74
78			14	24	34	44	46		4	14	24	34	44	54	78	78
82											11	21	30	40	82	82
86											9	18	27	36	86	86



60m



15m



48-60m



15°

11,7x8,4m



160t



0-300t



360°

75%

m	48								60								m
	0t	50t	100t	150t	200t	250t	300t	0t	50t	100t	150t	200t	250t	300t			
26	70	102	133	135	135											26	
28	61	91	120	135	135											28	
30	54	81	108	135	135			55	82	101	102					30	
34	42	66	89	113	135	135		43	67	90	102	102				34	
38	33	54	75	96	116	132	132	34	55	76	96	102	102			38	
42	26	45	63	82	100	119	127	27	46	64	83	101	101			42	
46	20	37	54	71	88	104	121	20	38	55	72	88	100	100		46	
50	15	31	47	62	77	92	108	15	31	47	62	78	93	100	50	50	
54	10	25	40	54	68	82	96	11	26	41	55	69	83	93	54	54	
58	7	21	34	48	61	74	87	7	21	35	48	61	74	87	58	58	
62	4	16	29	42	54	66	79	4	17	30	42	55	67	79	62	62	
66		13	25	37	49	60	71		13	25	37	49	60	72	66	66	
70		10	21	32	44	54	65		10	21	33	44	55	65	70	70	
74		7	18	28	39	49	59		7	18	28	39	49	60	74	74	
78		5	15	25	35	45	54		5	15	25	35	45	54	78	78	
82			12	22	31	41	50			12	22	31	41	50	82	82	
86			10	19	28	37	46			9	19	28	37	46	86	86	
90			7	16	25	33	42			7	16	25	33	42	90	90	
94			5	14	22	30	36			5	13	22	30	38	94	94	
98				11	19	27	30				11	19	27	35	98	98	
102											9	17	24	30	102	102	
106											7	15	22	26	106	106	
110											6	13	20	21	110	110	



60m



15m



72-96m



15°

11,7x8,4m



160t



0-300t



360°

**75%**

m	72								84								96								m
	0t	50t	100t	150t	200t	250t	300t		0t	50t	100t	150t	200t	250t	300t		0t	50t	100t	150t	200t	250t	300t		
34	44	67	76	77																					34
38	35	55	76	77	77				36	56	56	57													38
42	27	46	64	77	77				28	47	56	57					28	36	36						42
46	20	38	55	72	76	76			21	39	56	57	57				22	36	36						46
50	15	31	47	62	75	75			16	32	48	57	57				17	33	35	35					50
54	11	26	41	55	69	74	74		11	26	41	55	56	56			12	27	34	35					54
58	7	21	35	48	61	72	72		8	21	35	49	55	55			9	22	34	34					58
62	4	17	29	42	54	67	69		4	17	30	43	55	55			5	18	31	33	33				62
66		13	25	37	49	60	65			13	25	38	49	53	53		14	26	32	32	32				66
70		10	21	32	44	54	62			10	21	33	44	51	51		11	22	32	32	32				70
74		7	18	28	39	49	58			7	18	29	39	50	50		8	19	29	31	31	31			74
78		4	14	25	35	45	54			5	15	25	35	45	48		5	15	26	30	30	30			78
82			12	21	31	40	50				12	21	31	41	46			13	22	30	30	30			82
86			9	18	27	36	46				9	18	28	37	44			10	19	28	29	29			86
90			7	15	24	33	42				7	16	24	33	42			8	16	25	28	28			90
94			5	13	21	30	38				5	13	22	30	38			5	14	22	27	27			94
98				11	19	27	35					11	19	27	35				11	19	27	27			98
102				9	16	24	32					9	16	24	32				9	17	25	26			102
106				7	14	21	29					7	14	22	29				7	15	22	25			106
110				5	12	19	25					5	12	19	26				5	13	20	24			110
114					10	17	21						10	17	24				4	11	17	22			114
118					8	15	17						8	15	21					9	15	21			118
122					7	13	14						7	13	17					7	13	20			122
126													5	11	14					6	12	17			126
130													4	10	11					4	10	14			130
134														8	8							8	11		134
138																						7	9		138
142																						5	6		142



72m



15m



24-36m



15°

11,7x8,4m



160t



0-300t



360°

75%

m	24							36							m	
	0t	50t	100t	150t	200t	250t	300t	0t	50t	100t	150t	200t	250t	300t		
20	100	144	181	184	184											20
22	85	124	164	184	184											22
24	73	108	143	179	184	184		76	111	136	138					24
26	63	95	127	159	184	184		66	98	130	138	138				26
28	55	84	113	143	172	182	182	57	87	116	138	138				28
30	48	75	102	129	156	176	176	50	77	104	131	138	138			30
34	36	60	83	107	130	154	170	38	62	85	109	132	136			34
38	27	49	69	90	111	131	152	29	50	71	92	112	132	132		38
42	20	39	58	77	95	114	132	21	41	60	78	97	115	127		42
46	14	31	49	66	83	99	116	15	33	51	67	84	101	118		46
50	9	25	41	57	72	88	103	10	27	43	58	74	89	104		50
54	5	20	35	50	64	78	92	6	21	36	51	65	79	93		54
58		15	29	43	56	69	82		16	30	44	57	70	83		58
62		11	24	37	50	62	74		12	25	38	51	63	75		62
66		8	20	32	44	56	67		9	21	33	45	56	68		66
70		5	16	28	39	50	61		6	17	28	40	51	61		70
74			13	24	34	45	55			14	24	35	46	56		74
78			10	20	30	40	50			11	21	31	41	51		78
82			8	17	27	36	44			8	17	27	37	46		82
86			5	14	23	33	38			5	15	24	33	42		86
90											12	21	29	38		90
94											10	18	26	32		94
98											7	15	23	27		98



72m



15m



48-60m



15°  
11,7x8,4m



160t



0-300t



360°

**75%**

m	48								60							m
	0t	50t	100t	150t	200t	250t	300t	0t	50t	100t	150t	200t	250t	300t		
28	60	89	104	106												28
30	52	79	104	106												30
34	40	64	87	106	106			42	65	81	82					34
38	31	52	73	94	106	106		32	53	74	82	82				38
42	23	43	61	80	98	106	106	24	44	62	81	82				42
46	17	35	52	69	85	102	106	18	36	53	70	82	82			46
50	12	28	44	60	75	90	101	13	29	45	60	76	82	82	82	50
54	7	22	37	52	66	80	94	8	23	38	52	67	81	81	81	54
58	4	18	31	45	58	71	84	4	18	32	46	59	72	77	77	58
62		13	26	39	52	64	76		14	27	40	52	64	72	72	62
66		10	22	34	46	57	69		10	22	34	46	58	68	68	66
70		7	18	29	41	52	62		7	18	30	41	52	63	70	70
74		4	15	25	36	47	57		4	15	26	36	47	57	74	74
78			11	22	32	42	52			12	22	32	42	52	78	78
82			9	18	28	37	47			9	18	28	38	47	82	82
86			6	15	24	34	43			6	15	25	34	43	86	86
90			4	13	21	30	39			4	13	21	30	39	90	90
94				10	19	27	35				10	19	27	35	94	94
98				8	16	24	32				8	16	24	32	98	98
102				6	14	21	28				6	14	21	29	102	102
106				4	11	19	23				4	11	19	26	106	106
110					9	17	19					9	16	22	110	110
114													7	14	19	114
118													6	12	15	118
122													4	10	11	122



72m



15m



72-96m



15°

11,7x8,4m



160t



0-300t



360°

75%

m	72								84								96								m
	0t	50t	100t	150t	200t	250t	300t		0t	50t	100t	150t	200t	250t	300t		0t	50t	100t	150t	200t	250t	300t		
38	33	54	62	63																					38
42	25	44	62	63	63				26	45	47	48													42
46	18	36	53	63	63				19	37	47	48					20	32	32						46
50	13	29	45	61	63	63			14	30	46	48	48				14	31	31	31					50
54	8	23	38	53	63	63			9	24	39	48	48				10	26	31	31					54
58	5	18	32	46	59	61	61		5	19	33	47	48	48			6	21	30	31					58
62		14	27	40	52	59	59			15	28	41	47	47	47			16	29	30	30	30			62
66		10	22	34	46	56	56			11	23	35	46	46	46			12	24	29	29	29			66
70		7	18	30	41	52	54			8	19	30	42	45	45			9	20	29	29	29			70
74		4	15	25	36	47	52			5	15	26	37	44	44			6	16	27	28	28	28		74
78			12	22	32	42	49				12	22	32	42	42				13	23	27	27	28		78
82			9	18	28	37	47				9	19	28	38	41				10	20	27	27	27		82
86			6	15	24	33	43				7	16	25	34	38				7	17	26	26	26		86
90			4	12	21	30	39				4	13	22	30	35				5	14	22	26	26		90
94				10	18	27	35					10	19	27	34					11	19	25	25		94
98				8	16	24	32					8	16	24	32					9	17	24	24		98
102				6	13	21	28					6	14	21	29					7	14	22	24		102
106				4	11	18	26					4	11	19	26					5	12	19	23		106
110					9	16	23						9	16	23						10	17	22		110
114					7	14	21						7	14	21						8	15	21		114
118					5	12	17						5	12	19						6	13	19		118
122					4	10	14						4	10	16						4	11	17		122
126						8	11							8	14							9	15		126
130						7	8							7	11							7	13		130
134						5	5							5	8							5	10		134
138														4	6							4	8		138
142																							6		142



84m



15m



36-60m



15°

11,7x8,4m



160t



0-300t



360°

**75%**

m	36								48								60								m	
	0t	50t	100t	150t	200t	250t	300t		0t	50t	100t	150t	200t	250t	300t		0t	50t	100t	150t	200t	250t	300t			
24	75	102	102																						24	
26	64	96	102	104																						26
28	55	85	102	104				58	78	79																28
30	48	75	102	104	104			51	78	79	81															30
34	36	60	83	104	104			39	62	79	81															34
38	26	48	69	89	103	103		29	50	71	81	81					40	61	61	62						38
42	19	38	57	76	94	102	102	21	40	59	78	80	80				22	42	60	62	62					42
46	12	30	48	65	82	98	99	14	32	50	66	79	79				16	33	51	62	62					46
50	7	23	40	56	71	86	92	9	25	42	57	73	79	79			10	26	43	58	62	62	62			50
54		18	33	48	62	76	86	5	20	35	49	64	75	75			6	21	36	50	62	62				54
58		13	27	41	55	68	81		15	29	42	56	69	71			16	29	43	57	61	61				58
62		9	22	35	48	60	72		10	23	36	49	61	67			11	24	37	50	58	58				62
66		5	18	30	42	54	65		7	19	31	43	55	63			7	20	32	44	55	56				66
70			14	25	36	48	59		4	15	26	38	49	60			4	15	27	38	49	53				70
74			10	21	32	42	53			11	22	33	43	54				12	23	33	44	51				74
78			7	17	27	37	48			8	18	28	39	49				9	19	29	39	48				78
82			4	14	24	33	43			6	15	25	34	44				6	15	25	35	44				82
86				11	20	29	38				12	21	30	39					12	22	31	40				86
90				9	17	26	35				9	18	27	35					10	18	27	36				90
94				6	14	23	31				7	15	24	32					7	15	24	32				94
98				4	12	20	27				5	13	21	29					5	13	21	29				98
102					10	17	23					10	18	26						10	18	26				102
106					7	15	19					8	15	22						8	15	23				106
110					5	13	14					6	13	19						6	13	20				110
114												4	11	15						4	11	17				114
118													9	12							9	14				118
122													7	8							7	11				122
126																					5	8				126
130																					4	5				130



84m



15m



72-96m



15°

11,7x8,4m



160t



0-300t



360°

75%

m	72								84								96								m
	0t	50t	100t	150t	200t	250t	300t		0t	50t	100t	150t	200t	250t	300t		0t	50t	100t	150t	200t	250t	300t		
38	30	48	48																						38
42	22	43	48	48					23	38	38														42
46	16	34	48	48					17	36	38	38					18	26	26						46
50	10	27	43	48	48				11	28	38	38					12	26	26						50
54	6	21	36	48	48				6	22	37	38	38				7	24	25	26					54
58		16	30	44	48	48	48		17	31	38	38	38				19	25	25	25					58
62		12	24	37	48	48	48		13	25	38	38	38	38			14	25	25	25	25				62
66		8	20	32	44	46	46		9	21	33	38	38	38			10	22	24	24	24	24			66
70		4	16	27	38	45	45		5	17	28	37	37	37			7	18	24	24	24				70
74			12	23	33	44	44			13	23	34	37	37				14	23	23	23	23			74
78			9	19	29	39	42			10	20	30	36	36				11	21	22	22	23	23		78
82			6	15	25	35	39			7	16	26	35	35				8	17	22	22	22	22		82
86				12	21	31	35			4	13	22	31	34				5	14	21	21	21	21		86
90				10	18	27	34				10	19	28	32					11	20	20	21	21		90
94				7	15	24	32				8	16	24	28					9	17	20	20	20		94
98				5	13	21	28				5	13	21	25					6	14	19	19	19		98
102					10	18	25					11	18	24					4	12	18	19	19		102
106					8	15	22					8	16	23						9	17	18	18		106
110					6	13	20					6	13	20						7	14	17	17		110
114					4	11	17					4	11	18						5	12	17	17		114
118						9	15						9	15							10	16	16		118
122						7	12						7	13							8	14	14		122
126						5	10						5	11							6	12	12		126
130							7							9							4	10	10		130
134							5							6								8	8		134
138														4									6		138





36-48m



17m



24-96m



15°

11,7x8,4m



160t



300t



360°

**75%**

m	36							48							m
	24	36	48	60	72	84*	96	24	36	48	60	72	84	96	
22	283							296							22
24	263							282							24
26	246	239						262							26
28	231	224						241	215						28
30	217	208						227	206						30
34	189	185						197	188						34
38	161	167	149					170	172	149					38
42	142	148	138					149	150	137					42
46	123	129	126	116				132	133	128	114				46
50	104	115	115	105				118	119	118	107				50
54	86	101	103	94				104	107	108	98				54
58		87	94	86		64		90	97	98	90	77			58
62		75	84	81	73	62		77	87	89	83	73			62
66		63	74	76	68	60		65	76	81	76	68			66
70			64	70	64	57			67	73	71	63	55		70
74			55	62	61	55			57	65	66	61	53		74
78			47	55	57	52			48	57	62	59	50		78
82				48	52	50				50	55	56	48	31	82
86				41	46	46	31			43	49	51	44	30	86
90				34	40	43	30			36	43	46	42	29	90
94					35	39	29				37	41	40	29	94
98					30	34	28				32	36	38	28	98
102					24	30	27				26	31	35	26	102
106						26	26					27	31	25	106
110						21	25					22	27	24	110
114						17	22					18	23	23	114
118							18						19	22	118
122							15						15	20	122
126							11							16	126
130														13	130
134														10	134

\* Schwebeballast 250 t



60-84m



17m



24-96m



15°

11,7x8,4m



160t



300t



360°

75%

m	60								72								84								m
	24	36	48	60	72	84	96		24	36	48	60	72	84	96	36	48	60	72	84	96				
26	238																						26		
28	226																						28		
30	214																						30		
34	193	170							170														34		
38	168	163							159														38		
42	146	148	127						144	127													42		
46	129	131	121						127	118	106												46		
50	115	116	113	100					112	110	101					99							50		
54	103	104	105	93					101	102	94	81				86							54		
58	93	94	95	87					90	91	87	77				81	71	61					58		
62	84	85	86	81	69				82	83	80	72	59			77	67	58	48				62		
66	74	78	78	74	65	53			74	75	76	68	56	46		71	63	56	46				66		
70	65	71	72	70	62	51			66	68	69	63	54	45		64	61	53	45	37			70		
74	55	63	66	66	58	50			59	62	63	60	52	44		57	58	51	44	37			74		
78	46	55	60	60	55	48			51	55	58	58	49	42		52	53	48	42	36	23		78		
82		48	53	56	54	46	30		44	49	52	52	48	41	27	46	47	46	39	35	22		82		
86		41	47	50	50	44	29	38	43	46	47	46	38	26	41	43	43	35	34	21			86		
90			42	45	46	42	28		38	41	43	42	35	26	36	38	38	34	32	21			90		
94			36	40	41	40	27		32	37	38	38	34	25	32	34	35	33	28	20			94		
98			30	35	37	38	27		27	32	34	35	33	24	27	30	31	30	25	19			98		
102				30	33	35	26			28	30	31	31	24	23	26	27	27	24	19			102		
106				26	29	31	25			23	26	27	28	23	19	22	24	24	24	18			106		
110				21	25	27	24			19	22	24	25	22	14	19	21	21	21	17			110		
114					21	24	22				19	21	22	21		15	17	18	19	17			114		
118					17	21	21				15	17	19	20		12	14	15	16	16			118		
122					14	17	20				11	14	16	18		8	11	12	13	15			122		
126						14	17					11	14	15			8	10	11	12			126		
130						11	14					8	11	13			5	7	9	10			130		
134						8	11					5	8	10				5	6	8			134		
138							9						6	8					4	6			138		
142							6							6									142		



42-84m



15m



12m



13°  
11,7x8,4m



180t



0-300t



360°

**75%**

m	42		48		54		60		66		72		78		84		m
	0t	300t	0t	300t	0t	300t	0t	300t	0t	300t	0t	300t	0t	300t	0t	300t	
12	265		264														12
14	205	458	204		203		202		201								14
16	165	436	164	417	163	385	162		161		160		159		158		16
18	137	394	136	394	135	383	133	346	132		131		130		129		18
20	116	349	115	352	114	350	112	341	111	291	110		108		107		20
22	100	317	98,5	315	97,5	313	96	311	94,5	282	93,5	254	92		90,5		22
24	87	286	85,5	284	84,5	282	83	280	81,5	270	80	246	79	211	77,5		24
26	76,5	260	75	264	73,5	262	72	254	71	253	69,5	239	68	208	66,5		26
28	68	239	66	242	65	241	63	239	62	231	60,5	229	59	205	57,5	179	28
30	60,5	220	59	221	57,5	220	55,5	218	54,5	217	52,5	210	51	202	49,4	176	30
34	48,8	189	47,1	188	45,6	186	43,6	184	41,9	183	39,9	181	38,3	178	36,3	165	34
38	39,7	160	37,7	162	35,9	160	33,8	159	32,2	157	30,1	155	28,4	154	26,4	149	38
42	32,3	137	30,2	142	28,3	140	26,2	138	24,5	137	22,4	135	20,7	134	18,6	132	42
46	26,3	113	24,2	123	22,3	124	20,1	122	18,3	121	16,2	119	14,5	117	12,4	115	46
50	21,5	92	19,3	104	17,3	110	15,1	109	13,3	107	11,1	105	9,4	104	7,2	102	50
54			15,3	86	13,3	94,5	11	97,5	9,1	96	6,9	94	5,1	92,5		90,5	54
58					9,9	79,5	7,5	84,5	5,7	86,5		84,5		83		81	58
62								72		75,5		76		74,5		73	62
66								60		65		66		66		64,5	66
70										54,5		57		58		57	70
74												48,7		50		49,8	74
78														42,9		43	78
82														35,5		36,6	82
86																30,3	86



42-84m



15m



12m

20°  
11,7x8,4m

180t



0-300t



360°

75%

m	42		48		54		60		66		72		78		84		m
	0t	300t	0t	300t	0t	300t	0t	300t	0t	300t	0t	300t	0t	300t	0t	300t	
14	207		206		205												14
16	167	418	166	401	165		164		163		162		161				16
18	138	394	137	390	136	366	135	329	134		133		132		131		18
20	117	355	116	353	115	351	114	324	113	280	111		110		109		20
22	101	318	100	316	98,5	314	97,5	310	96	277	95	247	93,5		92,5		22
24	88	287	86,5	285	85,5	283	84	281	83	267	81,5	242	80,5		79		24
26	77,5	261	76	262	74,5	260	73	256	72	254	70,5	235	69,5	203	68		26
28	68,5	239	67	243	65,5	242	64	238	63	232	61,5	229	60	200	58,5	176	28
30	61	221	59,5	222	58	221	56,5	219	55,5	216	53,5	211	52,5	197	50,5	172	30
34	49,2	190	47,6	188	46,2	187	44,4	185	42,8	184	40,9	182	39,3	179	37,5	164	34
38	40,1	163	38,2	162	36,5	161	34,5	159	32,9	158	30,9	156	29,3	155	27,4	149	38
42	32,6	138	30,6	142	28,8	141	26,8	139	25,1	137	23,1	136	21,4	134	19,5	133	42
46	26,5	114	24,4	124	22,6	124	20,5	122	18,9	121	16,8	119	15,1	118	13,1	116	46
50			19,5	104	17,6	111	15,5	109	13,7	107	11,6	106	9,9	104	7,9	102	50
54					13,5	95	11,3	98	9,5	96,5	7,4	94,5	5,6	93		91	54
58					10	80	7,7	85	5,9	86,5		85		83,5		81,5	58
62								72,5		76		76,5		75		73	62
66										65		66,5		66,5		65	66
70												57,5		58		57	70
74														50,5		50	74
78														43,1		43,3	78
82																36,8	82