



18,7-113,9m



18,7-91,5m



120kN

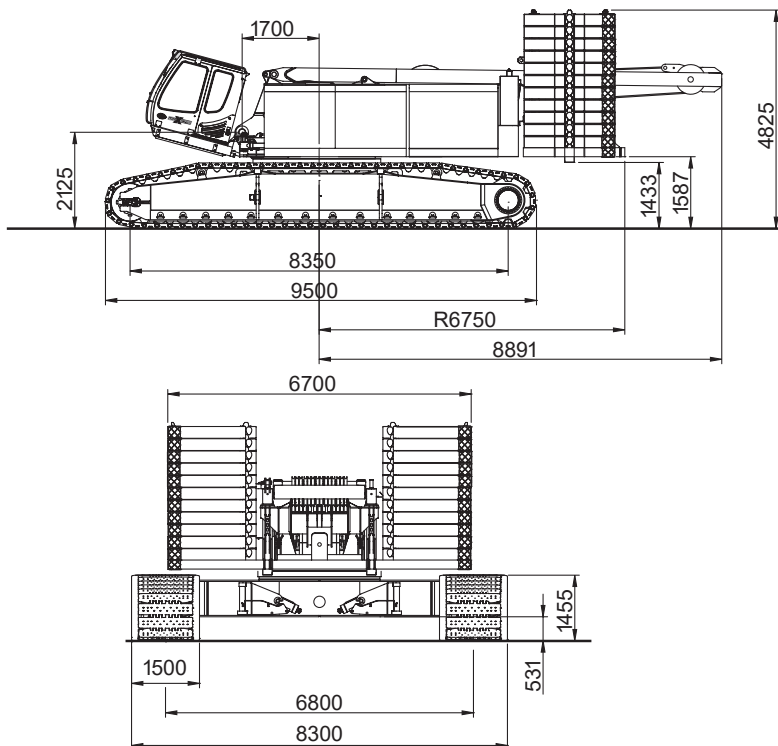


120kN

| Hakenflaschen |        |            |         |         |
|---------------|--------|------------|---------|---------|
| Traglast      | Rollen | Strangzahl | Gewicht | Höhe    |
| 150 t         | 1      | 11         | 1600 kg | 1800 mm |
| 50 t          | 1      | 3          | 1000 kg | 1500 mm |
| 15 t          | -      | 1          | 900 kg  | 923 mm  |

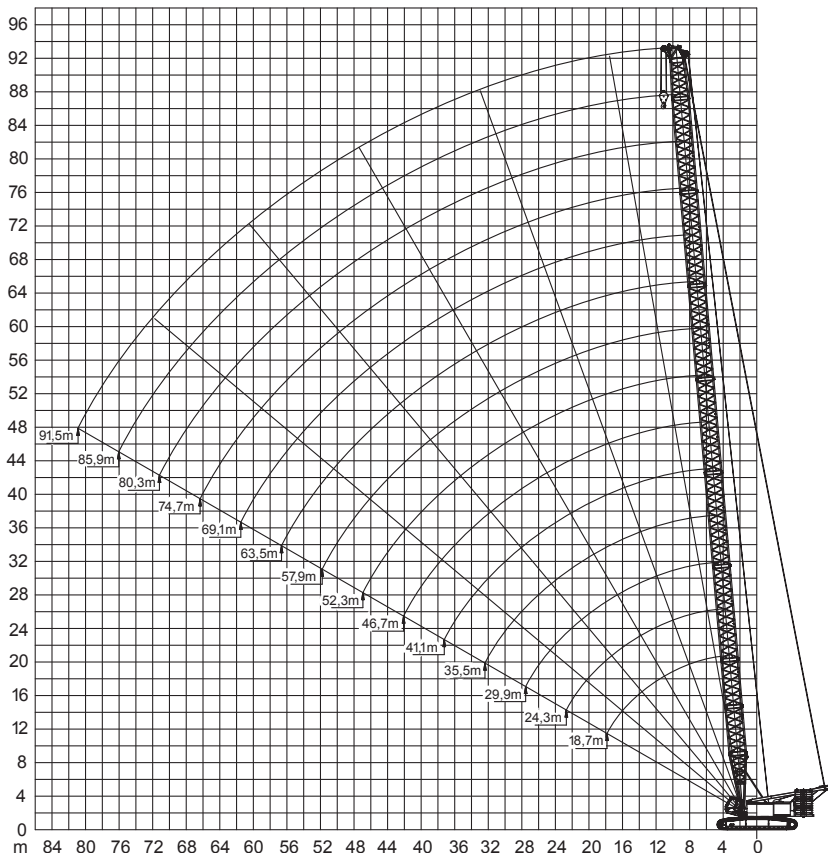
Max. Schwenkradius A-Bock bei 87°:

9,10 m



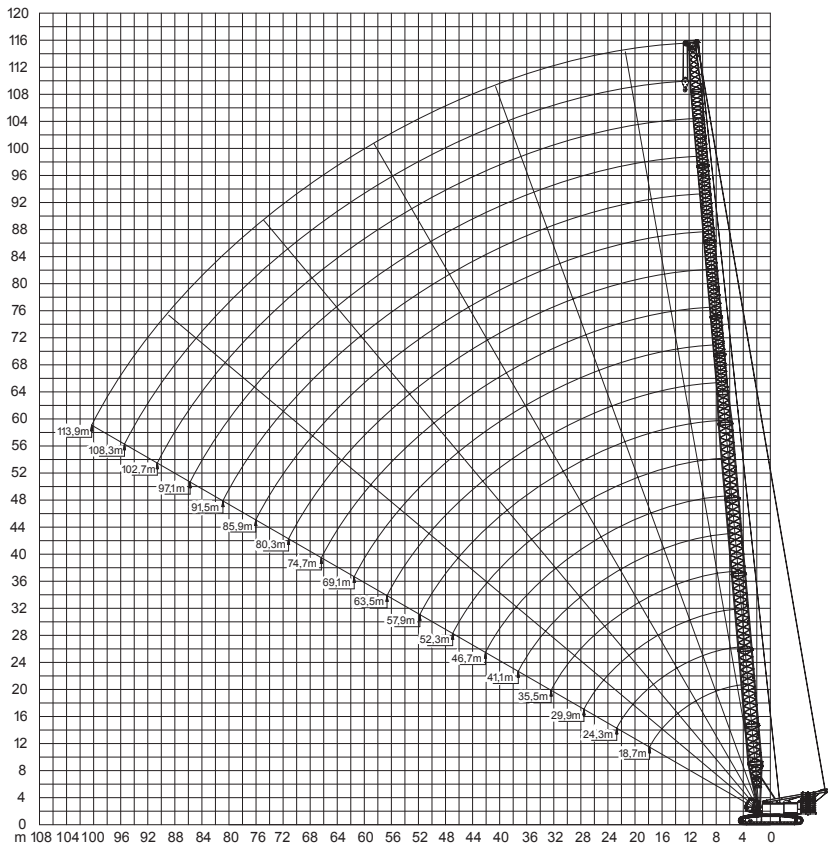


### Arbeitsbereiche am Hauptausleger (SH)



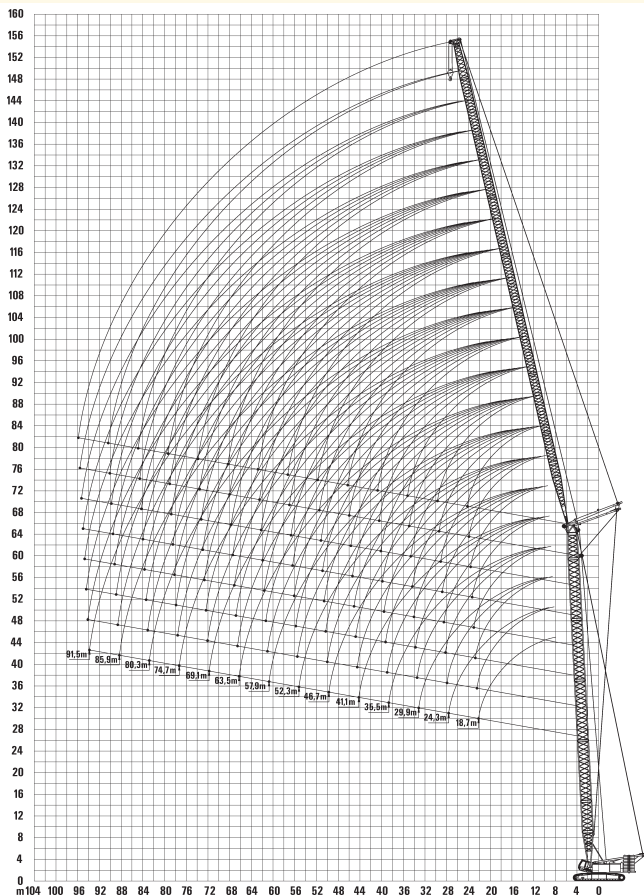


## Arbeitsbereiche am Hauptausleger (SHLH)





Arbeitsbereiche mit Wippspitze (Hauptausleger 85°)  
(SHWS)





18,7-91,5m



9,5x6,8m



130t



360°

**75%**

| m  | 18,7  | 24,3  | 29,9  | 35,5  | 41,1  | 46,7  | 52,3  | 57,9  | 63,5  | 69,1 | 74,7 | 80,3 | 85,9 | 91,5 | m  |
|----|-------|-------|-------|-------|-------|-------|-------|-------|-------|------|------|------|------|------|----|
| 7  |       |       |       |       |       | 180,4 |       |       |       |      |      |      |      |      | 7  |
| 8  |       |       |       |       | 198,6 | 177,1 | 158   | 130,1 |       |      |      |      |      |      | 8  |
| 9  |       |       |       | 185,5 | 186,8 | 174,2 | 155,1 | 127,9 | 112,7 | 97,9 |      |      |      |      | 9  |
| 10 |       |       | 170,5 | 169,9 | 166,5 | 158,3 | 150,4 | 125,9 | 110,7 | 96   | 79,6 |      |      |      | 10 |
| 12 |       | 142,9 | 142,2 | 140,9 | 136,3 | 130,4 | 124,6 | 119,4 | 107,3 | 92,6 | 76,5 | 64,9 | 55,2 | 48   | 12 |
| 14 | 122,7 | 122,3 | 121,6 | 118,3 | 115   | 110,5 | 105,9 | 101,9 | 97,8  | 89,7 | 73,9 | 62,9 | 53   | 45,5 | 14 |
| 16 | 104,3 | 104   | 103,4 | 101,7 | 99,1  | 95,5  | 91,8  | 88,4  | 85    | 81,9 | 71,7 | 61,2 | 51,1 | 43,4 | 16 |
| 18 | 88,8  | 88,6  | 88    | 87,4  | 86,7  | 83,8  | 80,6  | 77,8  | 74,9  | 72,3 | 69,5 | 59,7 | 49,4 | 41,6 | 18 |
| 20 |       | 76,8  | 76,3  | 75,7  | 75    | 74,4  | 71,6  | 69,2  | 66,7  | 64,4 | 61,9 | 58,4 | 47,9 | 40   | 20 |
| 22 |       | 67,6  | 67,1  | 66,5  | 65,8  | 65,3  | 64,2  | 62,1  | 59,8  | 57,8 | 55,6 | 53,6 | 46,6 | 38,7 | 22 |
| 24 |       |       | 59,7  | 59,1  | 58,4  | 57,9  | 57,1  | 56,1  | 54    | 52,2 | 50,2 | 48,4 | 45,4 | 37,5 | 24 |
| 26 |       |       | 53,6  | 53    | 52,3  | 51,8  | 51    | 50,4  | 49,1  | 47,4 | 45,6 | 43,9 | 42,1 | 36,6 | 26 |
| 28 |       |       | 48,4  | 47,9  | 47,1  | 46,7  | 45,9  | 45,3  | 44,5  | 43,3 | 41,5 | 40   | 38,3 | 35,7 | 28 |
| 30 |       |       |       | 43,5  | 42,8  | 42,3  | 41,5  | 41    | 40,1  | 39,5 | 38   | 36,5 | 35   | 33,5 | 30 |
| 34 |       |       |       |       | 35,8  | 35,3  | 34,5  | 34    | 33,2  | 32,5 | 31,7 | 30,8 | 29,3 | 28   | 34 |
| 38 |       |       |       |       |       | 29,9  | 29,2  | 28,6  | 27,8  | 27,1 | 26,3 | 25,6 | 24,7 | 23,6 | 38 |
| 42 |       |       |       |       |       |       | 25,7  | 24,9  | 24,3  | 23,5 | 22,9 | 22   | 21,4 | 20,5 | 42 |
| 46 |       |       |       |       |       |       |       | 21,4  | 20,8  | 20   | 19,4 | 18,6 | 17,9 | 17   | 46 |
| 50 |       |       |       |       |       |       |       |       | 17,9  | 17,1 | 16,5 | 15,7 | 15   | 14,2 | 50 |
| 54 |       |       |       |       |       |       |       |       |       | 14,7 | 14,1 | 13,3 | 12,6 | 11,7 | 54 |
| 58 |       |       |       |       |       |       |       |       |       |      | 12   | 11,2 | 10,5 | 9,7  | 58 |
| 62 |       |       |       |       |       |       |       |       |       |      |      | 10,2 | 9,4  | 8,7  | 62 |
| 66 |       |       |       |       |       |       |       |       |       |      |      |      | 7,8  | 7,1  | 66 |
| 70 |       |       |       |       |       |       |       |       |       |      |      |      |      | 5,7  | 70 |

mit 40 t Zentralballast



18,7-91,5m



9,5x6,8m



100t



360°

75%

| m  | 18,7  | 24,3  | 29,9  | 35,5  | 41,1  | 46,7  | 52,3  | 57,9  | 63,5  | 69,1 | 74,7 | 80,3 | 85,9 | 91,5 | m  |
|----|-------|-------|-------|-------|-------|-------|-------|-------|-------|------|------|------|------|------|----|
| 5  | 287   |       |       |       |       |       |       |       |       |      |      |      |      |      | 5  |
| 6  | 261,8 | 261,3 | 260,5 | 230   |       |       |       |       |       |      |      |      |      |      | 6  |
| 7  | 226,5 | 226   | 225,2 | 218,2 | 203,1 | 180,4 |       |       |       |      |      |      |      |      | 7  |
| 8  | 199,3 | 198,9 | 198,1 | 186,8 | 177,9 | 167,2 | 157,4 | 130,1 |       |      |      |      |      |      | 8  |
| 9  | 177,9 | 177,4 | 176,6 | 163,1 | 156,3 | 147,7 | 139,7 | 127,9 | 112,7 | 97,9 |      |      |      |      | 9  |
| 10 | 160,5 | 160   | 155,7 | 144,5 | 139,1 | 132,1 | 125,4 | 119,3 | 110,7 | 96   | 79,6 |      |      |      | 10 |
| 12 | 131,4 | 131,1 | 125,4 | 117,2 | 113,6 | 108,6 | 103,6 | 99,1  | 94,6  | 90,6 | 76,5 | 64,9 | 55,2 | 48   | 12 |
| 14 | 104,9 | 104,7 | 104,1 | 98,2  | 95,5  | 91,7  | 87,7  | 84,2  | 80,6  | 77,4 | 73,9 | 62,9 | 53   | 45,5 | 14 |
| 16 | 86,9  | 86,7  | 86,1  | 84,1  | 82,1  | 79    | 75,7  | 72,8  | 69,8  | 67,1 | 64,3 | 61,2 | 51,1 | 43,4 | 16 |
| 18 | 73,9  | 73,6  | 73    | 72,5  | 71,7  | 69,1  | 66,3  | 63,8  | 61,3  | 58,9 | 56,5 | 54,3 | 49,4 | 41,6 | 18 |
| 20 |       | 63,7  | 63,1  | 62,5  | 61,8  | 61,1  | 58,7  | 56,6  | 54,3  | 52,2 | 50,1 | 48,1 | 46   | 40   | 20 |
| 22 |       | 55,9  | 55,4  | 54,8  | 54    | 53,6  | 52,4  | 50,5  | 48,5  | 46,6 | 44,7 | 42,9 | 41   | 38,7 | 22 |
| 24 |       |       | 49,1  | 48,5  | 47,8  | 47,3  | 46,5  | 45,5  | 43,6  | 41,9 | 40,1 | 38,5 | 36,7 | 35,2 | 24 |
| 26 |       |       | 43,9  | 43,3  | 42,6  | 42,1  | 41,3  | 40,8  | 39,4  | 37,9 | 36,2 | 34,7 | 33   | 31,6 | 26 |
| 28 |       |       | 39,6  | 39    | 38,3  | 37,8  | 37    | 36,4  | 35,6  | 34,3 | 32,7 | 31,3 | 29,8 | 28,4 | 28 |
| 30 |       |       |       | 35,3  | 34,6  | 34,1  | 33,4  | 32,8  | 31,9  | 31,3 | 29,7 | 28,4 | 26,9 | 25,6 | 30 |
| 34 |       |       |       |       | 28,7  | 28,2  | 27,4  | 26,9  | 26    | 25,4 | 24,5 | 23,5 | 22,1 | 21   | 34 |
| 38 |       |       |       |       |       | 23,7  | 22,9  | 22,3  | 21,5  | 20,9 | 20   | 19,3 | 18,3 | 17,2 | 38 |
| 42 |       |       |       |       |       | 20    | 19,3  | 18,7  | 17,9  | 17,2 | 16,4 | 15,7 | 14,9 | 14   | 42 |
| 46 |       |       |       |       |       |       | 16,3  | 15,7  | 14,9  | 14,3 | 13,5 | 12,8 | 11,9 | 11,2 | 46 |
| 50 |       |       |       |       |       |       |       | 13,3  | 12,5  | 11,9 | 11   | 10,4 | 9,5  | 8,8  | 50 |
| 54 |       |       |       |       |       |       |       |       | 10,4  | 9,8  | 9    | 8,3  | 7,5  | 6,7  | 54 |
| 58 |       |       |       |       |       |       |       |       |       | 8    | 7,2  | 6,5  | 5,7  | 5    | 58 |
| 62 |       |       |       |       |       |       |       |       |       | 6,5  | 5,6  | 5    | 4,2  | 3,5  | 62 |
| 66 |       |       |       |       |       |       |       |       |       |      | 4,3  | 3,6  |      |      | 66 |

mit 40 t Zentralballast



69,1-113,9m



9,5x6,8m



130t



360°

**75%**

| m  | 69,1 | 74,7 | 80,3 | 85,9 | 91,5 | 97,1 | 102,7 | 108,3 | 113,9 | m  |
|----|------|------|------|------|------|------|-------|-------|-------|----|
| 9  | 87   |      |      |      |      |      |       |       |       | 9  |
| 10 | 83,9 | 73   |      |      |      |      |       |       |       | 10 |
| 12 | 77,9 | 67,4 | 60   | 49,7 | 41   | 34,5 |       |       |       | 12 |
| 14 | 72,1 | 62,3 | 56,2 | 46,6 | 38,7 | 32,9 | 26,8  | 23,5  | 19    | 14 |
| 16 | 66,4 | 57,7 | 52,7 | 43,7 | 36,6 | 31,4 | 25,7  | 22,6  | 18,5  | 16 |
| 18 | 61   | 53,5 | 49,2 | 41   | 34,6 | 29,9 | 24,6  | 21,7  | 17,9  | 18 |
| 20 | 55,8 | 49,6 | 46   | 38,5 | 32,7 | 28,5 | 23,6  | 20,8  | 17,4  | 20 |
| 22 | 50,9 | 46,1 | 42,9 | 36,1 | 31   | 27,2 | 22,6  | 20    | 16,8  | 22 |
| 24 | 46   | 42,8 | 40   | 33,9 | 29,4 | 25,9 | 21,7  | 19,3  | 16,3  | 24 |
| 26 | 41,3 | 39,8 | 37,2 | 31,7 | 27,9 | 24,7 | 20,8  | 18,5  | 15,7  | 26 |
| 28 | 37,3 | 37   | 34,5 | 29,7 | 26,4 | 23,5 | 19,9  | 17,8  | 15,2  | 28 |
| 30 | 33,9 | 33,6 | 32   | 27,8 | 25   | 22,4 | 19,1  | 17,1  | 14,7  | 30 |
| 34 | 27,8 | 28,1 | 27,3 | 24,3 | 22,5 | 20,3 | 17,5  | 15,7  | 13,6  | 34 |
| 38 | 22,6 | 23,7 | 23,1 | 21,1 | 20,1 | 18,3 | 16    | 14,4  | 12,5  | 38 |
| 42 | 18,5 | 20,2 | 19,3 | 18,1 | 17,9 | 16,5 | 14,6  | 13,2  | 11,5  | 42 |
| 46 | 15,5 | 17,3 | 16   | 15,4 | 15,9 | 14,8 | 13,3  | 12    | 10,5  | 46 |
| 50 | 13,4 | 14,8 | 13,1 | 13   | 13,9 | 13,2 | 12    | 10,8  | 9,5   | 50 |
| 54 | 12   | 12,2 | 10,7 | 10,8 | 12   | 11,7 | 10,8  | 9,7   | 8,6   | 54 |
| 58 | 11   | 10,2 | 8,8  | 8,9  | 10,2 | 10   | 9,6   | 8,6   | 7,6   | 58 |
| 62 | 9,4  | 9,1  | 7,4  | 7,2  | 8,6  | 8,5  | 8,2   | 7,5   | 6,7   | 62 |
| 66 |      | 7,9  | 6,7  | 5,9  | 7,2  | 7,1  | 6,9   | 6,5   | 5,9   | 66 |
| 70 |      |      | 6,6  | 5    | 6,1  | 5,9  | 5,7   | 5,3   | 5     | 70 |
| 74 |      |      |      | 4,7  | 5,1  | 4,8  | 4,6   | 4,3   | 4     | 74 |
| 78 |      |      |      |      | 4,1  | 3,8  | 3,6   | 3,3   | 3     | 78 |

mit 40 t Zentralballast



69,1-113,9m



9,5x6,8m



100t



360°

75%

| m  | 69,1 | 74,7 | 80,3 | 85,9 | 91,5 | 97,1 | 102,7 | 108,3 | 113,9 | m  |
|----|------|------|------|------|------|------|-------|-------|-------|----|
| 9  | 87   |      |      |      |      |      |       |       |       | 9  |
| 10 | 83,9 | 73   |      |      |      |      |       |       |       | 10 |
| 12 | 77,9 | 67,4 | 60   | 49,7 | 41   | 34,5 |       |       |       | 12 |
| 14 | 72,1 | 62,3 | 56,2 | 46,6 | 38,7 | 32,9 | 26,8  | 23,5  | 19    | 14 |
| 16 | 66,4 | 57,7 | 52,6 | 43,7 | 36,6 | 31,4 | 25,7  | 22,6  | 18,5  | 16 |
| 18 | 61   | 53,5 | 49,2 | 41   | 34,6 | 29,9 | 24,6  | 21,7  | 17,9  | 18 |
| 20 | 54,6 | 49,6 | 46   | 38,5 | 32,7 | 28,5 | 23,6  | 20,8  | 17,4  | 20 |
| 22 | 49   | 46,1 | 42,9 | 36,1 | 31   | 27,2 | 22,6  | 20    | 16,8  | 22 |
| 24 | 44,3 | 42,8 | 40   | 33,9 | 29,4 | 25,9 | 21,7  | 19,3  | 16,3  | 24 |
| 26 | 40,2 | 39,3 | 37,2 | 31,7 | 27,9 | 24,7 | 20,8  | 18,5  | 15,7  | 26 |
| 28 | 36,7 | 35,8 | 34,5 | 29,7 | 26,4 | 23,5 | 19,9  | 17,8  | 15,2  | 28 |
| 30 | 33,3 | 32,9 | 32   | 27,8 | 25   | 22,4 | 19,1  | 17,1  | 14,7  | 30 |
| 34 | 27,5 | 27,3 | 27,1 | 24,3 | 22,5 | 20,3 | 17,5  | 15,7  | 13,6  | 34 |
| 38 | 22,6 | 22,7 | 22,6 | 21,1 | 20,1 | 18,3 | 16    | 14,4  | 12,5  | 38 |
| 42 | 18,5 | 19,2 | 19,1 | 18,1 | 17,9 | 16,5 | 14,6  | 13,2  | 11,5  | 42 |
| 46 | 15,5 | 16,2 | 16   | 15,4 | 15,7 | 14,8 | 13,3  | 12    | 10,5  | 46 |
| 50 | 13,4 | 13,8 | 13,1 | 13   | 13,3 | 13   | 12    | 10,8  | 9,5   | 50 |
| 54 | 11,9 | 11,7 | 10,7 | 10,8 | 11,2 | 10,9 | 10,7  | 9,7   | 8,6   | 54 |
| 58 | 10,1 | 10   | 8,8  | 8,8  | 9,5  | 9,2  | 9     | 8,6   | 7,6   | 58 |
| 62 | 8,6  | 8,4  | 7,4  | 7,2  | 8    | 7,7  | 7,5   | 7,1   | 6,7   | 62 |
| 66 |      | 7,1  | 6,7  | 5,9  | 6,7  | 6,4  | 6,1   | 5,8   | 5,5   | 66 |
| 70 |      |      | 5,9  | 5    | 5,5  | 5,2  | 5     | 4,6   | 4,4   | 70 |
| 74 |      |      | 4,8  | 4,6  | 4,4  | 4,2  | 3,9   | 3,6   | 3,3   | 74 |

mit 40 t Zentralballast





87°



**75%**

| m  | 24,3 |      |      |      |      |      |      |      |      |      |      |      |      |      | m |    |
|----|------|------|------|------|------|------|------|------|------|------|------|------|------|------|---|----|
|    | 18,7 | 24,3 | 29,9 | 35,5 | 41,1 | 46,7 | 52,3 | 57,9 | 63,5 | 69,1 | 74,7 | 80,3 | 85,9 | 91,5 |   |    |
| 10 | 95   |      |      |      |      |      |      |      |      |      |      |      |      |      |   | 10 |
| 12 | 91,5 | 87,5 | 86,3 |      |      |      |      |      |      |      |      |      |      |      |   | 12 |
| 14 | 88,6 | 83,3 | 81   | 80   |      |      |      |      |      |      |      |      |      |      |   | 14 |
| 16 | 86   | 79,3 | 76,2 | 74,7 | 61,4 | 48,5 |      |      |      |      |      |      |      |      |   | 16 |
| 18 | 79,1 | 75,4 | 71,9 | 70   | 58,2 | 46,6 | 36,6 | 29,9 |      |      |      |      |      |      |   | 18 |
| 20 | 68,2 | 69,2 | 67,7 | 65,7 | 55,2 | 44,8 | 35,8 | 29,3 | 23,7 |      |      |      |      |      |   | 20 |
| 22 | 59,3 | 60,9 | 61,2 | 61,2 | 52,5 | 43,1 | 34,9 | 28,6 | 23,3 | 19   | 14,8 |      |      |      |   | 22 |
| 24 |      | 54,1 | 54,6 | 54,6 | 50   | 41,5 | 34   | 27,9 | 22,8 | 18,7 | 14,5 | 11   |      |      |   | 24 |
| 26 |      | 48,4 | 49,1 | 49,1 | 47,6 | 40   | 33,1 | 27,3 | 22,3 | 18,4 | 14,2 | 10,7 | 8,2  | 6    |   | 26 |
| 28 |      |      | 44,4 | 44,5 | 44,5 | 38,6 | 32,3 | 26,6 | 21,8 | 18,1 | 13,9 | 10,4 | 8    | 5,9  |   | 28 |
| 30 |      |      | 40,5 | 40,6 | 40,6 | 37,3 | 31,5 | 25,9 | 21,3 | 17,8 | 13,6 | 10,2 | 7,8  | 5,7  |   | 30 |
| 34 |      |      |      | 34,3 | 34,4 | 34,2 | 30   | 24,7 | 20,3 | 17   | 13   | 9,7  | 7,4  | 5,5  |   | 34 |
| 38 |      |      |      | 29,3 | 29,6 | 29,4 | 28,8 | 23,6 | 19,4 | 16,2 | 12,4 | 9,2  | 7,1  | 5,2  |   | 38 |
| 42 |      |      |      |      | 25,6 | 25,6 | 25,3 | 22,7 | 18,5 | 15,5 | 11,8 | 8,8  | 6,8  | 5    |   | 42 |
| 46 |      |      |      |      |      | 22,4 | 22,2 | 21,9 | 17,8 | 14,8 | 11,3 | 8,4  | 6,5  | 4,7  |   | 46 |
| 50 |      |      |      |      |      |      | 19,6 | 19,4 | 17,2 | 14,2 | 10,9 | 8,1  | 6,2  | 4,5  |   | 50 |
| 54 |      |      |      |      |      |      | 17,3 | 17,2 | 16,6 | 13,7 | 10,4 | 7,8  | 5,9  | 4,2  |   | 54 |
| 58 |      |      |      |      |      |      |      | 15,2 | 15,1 | 13,2 | 10,1 | 7,5  | 5,5  | 3,9  |   | 58 |
| 62 |      |      |      |      |      |      |      |      | 13,5 | 12,8 | 9,7  | 7,2  | 5,2  | 3,6  |   | 62 |
| 66 |      |      |      |      |      |      |      |      | 11,9 | 11,8 | 9,4  | 7    | 4,9  | 3,3  |   | 66 |
| 70 |      |      |      |      |      |      |      |      |      | 10,5 | 9,1  | 6,7  | 4,6  | 3    |   | 70 |
| 74 |      |      |      |      |      |      |      |      |      |      | 8,7  | 6,5  | 4,3  | 2,6  |   | 74 |
| 78 |      |      |      |      |      |      |      |      |      |      |      | 6,2  | 4    |      |   | 78 |
| 82 |      |      |      |      |      |      |      |      |      |      |      | 5,8  | 3,8  |      |   | 82 |
| 86 |      |      |      |      |      |      |      |      |      |      |      |      | 3,5  |      |   | 86 |

mit 40 t Zentralballast



29,9m

87°



18,7-91,5m



9,5x6,8m



130t



360°

75%

| m  | 29,9 |      |      |      |      |      |      |      |      |      |      |      |      | m   |      |    |
|----|------|------|------|------|------|------|------|------|------|------|------|------|------|-----|------|----|
|    | 18,7 | 24,3 | 29,9 | 35,5 | 41,1 | 46,7 | 52,3 | 57,9 | 63,5 | 69,1 | 74,7 | 80,3 | 85,9 |     | 91,5 |    |
| 10 | 92,5 |      |      |      |      |      |      |      |      |      |      |      |      |     |      | 10 |
| 12 | 89,4 | 84   | 80,1 |      |      |      |      |      |      |      |      |      |      |     |      | 12 |
| 14 | 86,7 | 80,5 | 76,8 | 74,3 |      |      |      |      |      |      |      |      |      |     |      | 14 |
| 16 | 84   | 77,1 | 73,1 | 70,4 | 57,1 | 44,7 |      |      |      |      |      |      |      |     |      | 16 |
| 18 | 79   | 73,5 | 69,5 | 66,8 | 54,7 | 43,3 | 33,8 |      |      |      |      |      |      |     |      | 18 |
| 20 | 68,2 | 68,6 | 65,8 | 63,2 | 52,4 | 41,9 | 33,1 | 27,5 | 22,7 |      |      |      |      |     |      | 20 |
| 22 | 59,3 | 60,9 | 61   | 59,5 | 50,2 | 40,6 | 32,4 | 26,8 | 22,2 | 18,5 | 14,3 |      |      |     |      | 22 |
| 24 |      | 54,1 | 54,6 | 54,8 | 48,1 | 39,4 | 31,8 | 26,2 | 21,7 | 18,1 | 14,1 | 10,8 |      |     |      | 24 |
| 26 |      | 48,4 | 49,1 | 50,7 | 46,1 | 38,2 | 31,1 | 25,6 | 21,2 | 17,8 | 13,8 | 10,6 | 7,7  | 5,3 |      | 26 |
| 28 |      |      | 44,4 | 46,6 | 43,8 | 37,1 | 30,6 | 25,1 | 20,8 | 17,5 | 13,6 | 10,3 | 7,5  | 5,1 |      | 28 |
| 30 |      |      | 40,5 | 42,5 | 40,6 | 36,1 | 30   | 24,6 | 20,4 | 17,1 | 13,3 | 10,1 | 7,3  | 4,9 | 3,0  | 30 |
| 34 |      |      |      | 35,8 | 34,4 | 33,8 | 29   | 23,8 | 19,6 | 16,5 | 12,7 | 9,7  | 7    | 4,7 | 3,4  | 34 |
| 38 |      |      |      | 30,6 | 29,6 | 29,4 | 28,1 | 23   | 18,9 | 15,9 | 12,2 | 9,2  | 6,7  | 4,5 | 3,8  | 38 |
| 42 |      |      |      |      | 25,6 | 25,6 | 25,3 | 22,3 | 18,3 | 15,3 | 11,7 | 8,8  | 6,4  | 4,3 | 4,2  | 42 |
| 46 |      |      |      |      |      | 22,4 | 22,2 | 21,6 | 17,7 | 14,8 | 11,2 | 8,4  | 6,1  | 4   | 4,6  | 46 |
| 50 |      |      |      |      |      |      | 19,6 | 20,1 | 17,1 | 14,2 | 10,8 | 8    | 5,8  | 3,8 | 5,0  | 50 |
| 54 |      |      |      |      |      |      | 17,3 | 18   | 16,6 | 13,7 | 10,4 | 7,6  | 5,5  | 3,6 | 5,4  | 54 |
| 58 |      |      |      |      |      |      |      | 16   | 15,1 | 13,2 | 10   | 7,4  | 5,2  | 3,4 | 5,8  | 58 |
| 62 |      |      |      |      |      |      |      |      | 13,5 | 12,8 | 9,7  | 7,1  | 5    | 3,2 | 6,2  | 62 |
| 66 |      |      |      |      |      |      |      |      | 11,9 | 11,8 | 9,4  | 6,9  | 4,7  | 3   | 6,6  | 66 |
| 70 |      |      |      |      |      |      |      |      |      | 10,5 | 9,1  | 6,7  | 4,5  | 2,7 | 7,0  | 70 |
| 74 |      |      |      |      |      |      |      |      |      |      | 8,7  | 6,5  | 4,2  | 2,5 | 7,4  | 74 |
| 78 |      |      |      |      |      |      |      |      |      |      |      | 6,2  | 4    |     | 7,8  | 78 |
| 82 |      |      |      |      |      |      |      |      |      |      |      | 5,8  | 3,8  |     | 8,2  | 82 |
| 86 |      |      |      |      |      |      |      |      |      |      |      |      | 3,5  |     | 8,6  | 86 |

mit 40 t Zentralballast



35,5m

87°



18,7-91,5m



9,5x6,8m



130t



360°

**75%**

| m  | 35,5 |      |      |      |      |      |      |      |      |      |      |      |      | m   |      |    |
|----|------|------|------|------|------|------|------|------|------|------|------|------|------|-----|------|----|
|    | 18,7 | 24,3 | 29,9 | 35,5 | 41,1 | 46,7 | 52,3 | 57,9 | 63,5 | 69,1 | 74,7 | 80,3 | 85,9 |     | 91,5 |    |
| 10 | 90   |      |      |      |      |      |      |      |      |      |      |      |      |     |      | 10 |
| 12 | 87,2 | 80,4 |      |      |      |      |      |      |      |      |      |      |      |     |      | 12 |
| 14 | 84,7 | 77,8 | 72,7 | 68,5 |      |      |      |      |      |      |      |      |      |     |      | 14 |
| 16 | 82   | 74,8 | 70   | 66,1 | 52,8 | 41   |      |      |      |      |      |      |      |     |      | 16 |
| 18 | 79   | 71,6 | 67   | 63,5 | 51,2 | 40   | 31   |      |      |      |      |      |      |     |      | 18 |
| 20 | 75,3 | 68,1 | 63,9 | 60,7 | 49,5 | 39   | 30,4 | 25,7 | 21,7 |      |      |      |      |     |      | 20 |
| 22 | 65,5 | 64,4 | 60,7 | 57,8 | 47,9 | 38,1 | 29,9 | 25   | 21,1 | 18   |      |      |      |     |      | 22 |
| 24 |      | 59,3 | 57,5 | 55   | 46,2 | 37,2 | 29,5 | 24,5 | 20,6 | 17,5 | 13,8 | 10,5 |      |     |      | 24 |
| 26 |      | 53   | 53,6 | 52,2 | 44,6 | 36,4 | 29,1 | 24   | 20,1 | 17,1 | 13,5 | 10,4 | 7,2  | 4,5 |      | 26 |
| 28 |      | 47,5 | 48,5 | 48,6 | 43,1 | 35,6 | 28,8 | 23,7 | 19,8 | 16,8 | 13,2 | 10,2 | 7    | 4,3 |      | 28 |
| 30 |      |      | 44,1 | 44,3 | 41,5 | 34,9 | 28,5 | 23,4 | 19,4 | 16,5 | 13   | 10,1 | 6,9  | 4,2 |      | 30 |
| 34 |      |      |      | 37,4 | 37,4 | 33,4 | 28   | 22,9 | 18,9 | 16   | 12,5 | 9,7  | 6,6  | 3,9 |      | 34 |
| 38 |      |      |      | 31,9 | 32,1 | 32   | 27,4 | 22,4 | 18,4 | 15,6 | 12   | 9,2  | 6,3  | 3,7 |      | 38 |
| 42 |      |      |      |      | 27,9 | 27,8 | 26,8 | 21,9 | 18   | 15,2 | 11,5 | 8,8  | 6    | 3,5 |      | 42 |
| 46 |      |      |      |      |      | 24,4 | 24,2 | 21,4 | 17,5 | 14,7 | 11,1 | 8,3  | 5,7  | 3,4 |      | 46 |
| 50 |      |      |      |      |      | 21,4 | 21,4 | 20,8 | 17   | 14,3 | 10,7 | 7,9  | 5,4  | 3,2 |      | 50 |
| 54 |      |      |      |      |      |      | 18,9 | 18,8 | 16,5 | 13,8 | 10,3 | 7,5  | 5,2  | 3,1 |      | 54 |
| 58 |      |      |      |      |      |      |      | 16,7 | 16   | 13,3 | 9,9  | 7,2  | 4,9  | 2,9 |      | 58 |
| 62 |      |      |      |      |      |      |      |      | 14,8 | 12,8 | 9,6  | 7    | 4,7  | 2,8 |      | 62 |
| 66 |      |      |      |      |      |      |      |      | 13,2 | 12,3 | 9,4  | 6,8  | 4,5  | 2,6 |      | 66 |
| 70 |      |      |      |      |      |      |      |      |      | 11,7 | 9,2  | 6,6  | 4,3  | 2,5 |      | 70 |
| 74 |      |      |      |      |      |      |      |      |      |      | 9    | 6,6  | 4,1  |     |      | 74 |
| 78 |      |      |      |      |      |      |      |      |      |      | 8,9  | 6,5  | 4    |     |      | 78 |
| 82 |      |      |      |      |      |      |      |      |      |      |      | 6,5  | 3,9  |     |      | 82 |
| 86 |      |      |      |      |      |      |      |      |      |      |      |      | 3,8  |     |      | 86 |

mit 40 t Zentralballast



41,1m

87°



18,7-91,5m



9,5x6,8m



130t



360°

75%

| m  | 41,1 |      |      |      |      |      |      |      |      |      |      |      |      |      | m |    |
|----|------|------|------|------|------|------|------|------|------|------|------|------|------|------|---|----|
|    | 18,7 | 24,3 | 29,9 | 35,5 | 41,1 | 46,7 | 52,3 | 57,9 | 63,5 | 69,1 | 74,7 | 80,3 | 85,9 | 91,5 |   |    |
| 12 | 83,6 | 76   |      |      |      |      |      |      |      |      |      |      |      |      |   | 12 |
| 14 | 81,4 | 73,3 | 67,3 | 61,8 |      |      |      |      |      |      |      |      |      |      |   | 14 |
| 16 | 79   | 70,6 | 64,5 | 59,8 | 48,7 |      |      |      |      |      |      |      |      |      |   | 16 |
| 18 | 76,5 | 67,8 | 61,9 | 57,3 | 46,8 | 37,4 | 29,5 |      |      |      |      |      |      |      |   | 18 |
| 20 | 73,7 | 64,6 | 59,3 | 54,9 | 45,2 | 36,3 | 29,1 | 24,5 | 20,3 |      |      |      |      |      |   | 20 |
| 22 | 65,5 | 61,4 | 56,7 | 52,7 | 43,7 | 35,4 | 28,5 | 23,9 | 19,9 | 16,8 |      |      |      |      |   | 22 |
| 24 |      | 57,5 | 54   | 50,5 | 42,3 | 34,5 | 28   | 23,4 | 19,5 | 16,4 | 12,8 | 9,8  |      |      |   | 24 |
| 26 |      | 53   | 50,9 | 48,3 | 41   | 33,7 | 27,6 | 22,9 | 19,1 | 16,1 | 12,6 | 9,7  | 6,8  |      |   | 26 |
| 28 |      | 47,5 | 47,2 | 45,7 | 39,7 | 33   | 27,2 | 22,5 | 18,7 | 15,8 | 12,4 | 9,5  | 6,8  | 4,4  |   | 28 |
| 30 |      |      | 43,9 | 42,6 | 38,4 | 32,3 | 26,8 | 22,1 | 18,4 | 15,5 | 12,1 | 9,4  | 6,6  | 4,3  |   | 30 |
| 34 |      |      |      | 37,2 | 35,3 | 30,9 | 26   | 21,4 | 17,7 | 15   | 11,6 | 8,9  | 6,3  | 4    |   | 34 |
| 38 |      |      |      | 31,9 | 31,5 | 29,5 | 25,3 | 20,7 | 17,1 | 14,5 | 11,1 | 8,5  | 5,9  | 3,7  |   | 38 |
| 42 |      |      |      |      | 27,9 | 26,7 | 24,6 | 20,1 | 16,6 | 14   | 10,6 | 8    | 5,6  | 3,5  |   | 42 |
| 46 |      |      |      |      |      | 24,4 | 22,9 | 19,5 | 16   | 13,5 | 10,1 | 7,6  | 5,3  | 3,3  |   | 46 |
| 50 |      |      |      |      |      | 22   | 21,2 | 19   | 15,5 | 13   | 9,7  | 7,1  | 5    | 3,1  |   | 50 |
| 54 |      |      |      |      |      |      | 18,9 | 17,7 | 15   | 12,5 | 9,3  | 6,7  | 4,7  | 2,9  |   | 54 |
| 58 |      |      |      |      |      |      |      | 16,4 | 14,5 | 12   | 8,9  | 6,4  | 4,5  | 2,8  |   | 58 |
| 62 |      |      |      |      |      |      |      |      | 13,7 | 11,5 | 8,6  | 6,1  | 4,3  | 2,7  |   | 62 |
| 66 |      |      |      |      |      |      |      |      | 12,6 | 11,1 | 8,3  | 5,9  | 4,1  | 2,6  |   | 66 |
| 70 |      |      |      |      |      |      |      |      |      | 10,5 | 8    | 5,7  | 3,9  |      |   | 70 |
| 74 |      |      |      |      |      |      |      |      |      |      | 7,8  | 5,6  | 3,8  |      |   | 74 |
| 78 |      |      |      |      |      |      |      |      |      |      | 7,6  | 5,5  | 3,6  |      |   | 78 |
| 82 |      |      |      |      |      |      |      |      |      |      |      | 5,3  | 3,4  |      |   | 82 |
| 86 |      |      |      |      |      |      |      |      |      |      |      |      | 3,2  |      |   | 86 |

mit 40 t Zentralballast



46,7m

87°



18,7-91,5m



9,5x6,8m



130t



360°

**75%**

| m  | 46,7 |      |      |      |      |      |      |      |      |      |      |      |      |      | m |  |    |
|----|------|------|------|------|------|------|------|------|------|------|------|------|------|------|---|--|----|
|    | 18,7 | 24,3 | 29,9 | 35,5 | 41,1 | 46,7 | 52,3 | 57,9 | 63,5 | 69,1 | 74,7 | 80,3 | 85,9 | 91,5 |   |  |    |
| 12 | 80   | 71,7 |      |      |      |      |      |      |      |      |      |      |      |      |   |  | 12 |
| 14 | 78   | 68,9 | 61,8 |      |      |      |      |      |      |      |      |      |      |      |   |  | 14 |
| 16 | 76   | 66,4 | 59   | 53,5 | 44,6 |      |      |      |      |      |      |      |      |      |   |  | 16 |
| 18 | 74   | 63,9 | 56,7 | 51   | 42,4 | 34,8 |      |      |      |      |      |      |      |      |   |  | 18 |
| 20 | 72   | 61,2 | 54,7 | 49,1 | 40,8 | 33,7 | 27,7 | 23,2 |      |      |      |      |      |      |   |  | 20 |
| 22 | 67,6 | 58,4 | 52,6 | 47,5 | 39,5 | 32,7 | 27,1 | 22,8 | 18,8 | 15,5 |      |      |      |      |   |  | 22 |
| 24 |      | 55,7 | 50,4 | 46   | 38,4 | 31,8 | 26,6 | 22,3 | 18,5 | 15,3 | 11,9 |      |      |      |   |  | 24 |
| 26 |      | 53,6 | 48,1 | 44,4 | 37,3 | 31   | 26   | 21,8 | 18,1 | 15,1 | 11,7 | 9    |      |      |   |  | 26 |
| 28 |      | 50,6 | 45,8 | 42,7 | 36,4 | 30,3 | 25,5 | 21,3 | 17,7 | 14,8 | 11,5 | 8,8  | 6,5  | 4,5  |   |  | 28 |
| 30 |      |      | 43,7 | 40,9 | 35,3 | 29,6 | 25   | 20,8 | 17,4 | 14,6 | 11,3 | 8,6  | 6,3  | 4,4  |   |  | 30 |
| 34 |      |      | 38,5 | 37,1 | 33,1 | 28,3 | 24   | 19,9 | 16,6 | 14   | 10,8 | 8,2  | 6    | 4,1  |   |  | 34 |
| 38 |      |      |      | 33,7 | 30,8 | 27   | 23,1 | 19,1 | 15,8 | 13,4 | 10,2 | 7,7  | 5,6  | 3,8  |   |  | 38 |
| 42 |      |      |      |      | 28,8 | 25,6 | 22,4 | 18,3 | 15,2 | 12,8 | 9,7  | 7,3  | 5,3  | 3,5  |   |  | 42 |
| 46 |      |      |      |      |      | 24,4 | 21,7 | 17,7 | 14,5 | 12,3 | 9,2  | 6,8  | 4,9  | 3,2  |   |  | 46 |
| 50 |      |      |      |      |      | 22,6 | 21   | 17,1 | 14   | 11,7 | 8,7  | 6,4  | 4,6  | 3    |   |  | 50 |
| 54 |      |      |      |      |      |      | 19,9 | 16,6 | 13,5 | 11,2 | 8,3  | 6    | 4,3  | 2,8  |   |  | 54 |
| 58 |      |      |      |      |      |      |      | 16,1 | 13   | 10,7 | 7,9  | 5,6  | 4,1  | 2,6  |   |  | 58 |
| 62 |      |      |      |      |      |      |      | 15,4 | 12,5 | 10,3 | 7,5  | 5,3  | 3,8  | 2,5  |   |  | 62 |
| 66 |      |      |      |      |      |      |      |      | 11,9 | 9,8  | 7,2  | 5    | 3,7  | 2,5  |   |  | 66 |
| 70 |      |      |      |      |      |      |      |      |      | 9,3  | 6,9  | 4,8  | 3,5  |      |   |  | 70 |
| 74 |      |      |      |      |      |      |      |      |      |      | 6,6  | 4,6  | 3,4  |      |   |  | 74 |
| 78 |      |      |      |      |      |      |      |      |      |      | 6,2  | 4,4  | 3,2  |      |   |  | 78 |
| 82 |      |      |      |      |      |      |      |      |      |      |      | 4,1  | 3    |      |   |  | 82 |
| 86 |      |      |      |      |      |      |      |      |      |      |      |      | 2,7  |      |   |  | 86 |

mit 40 t Zentralballast



52,3m

87°



18,7-91,5m



9,5x6,8m



130t



360°

75%

| m  | 52,3 |      |      |      |      |      |      |      |      |      |      |      |      | m   |      |    |
|----|------|------|------|------|------|------|------|------|------|------|------|------|------|-----|------|----|
|    | 18,7 | 24,3 | 29,9 | 35,5 | 41,1 | 46,7 | 52,3 | 57,9 | 63,5 | 69,1 | 74,7 | 80,3 | 85,9 |     | 91,5 |    |
| 12 | 76,7 | 66,7 |      |      |      |      |      |      |      |      |      |      |      |     |      | 12 |
| 14 | 73,3 | 64,5 | 57   |      |      |      |      |      |      |      |      |      |      |     |      | 14 |
| 16 | 69,8 | 61,5 | 54,3 | 48,7 | 40,7 |      |      |      |      |      |      |      |      |     |      | 16 |
| 18 | 67   | 58,5 | 52   | 46,4 | 38,7 | 31,9 | 25,8 |      |      |      |      |      |      |     |      | 18 |
| 20 | 64,9 | 55,6 | 49,8 | 44,6 | 37,2 | 30,8 | 25,5 | 21,4 |      |      |      |      |      |     |      | 20 |
| 22 | 61,3 | 53   | 47,7 | 43   | 35,9 | 29,8 | 24,9 | 21,1 | 17,7 | 14,8 |      |      |      |     |      | 22 |
| 24 |      | 50,6 | 45,6 | 41,5 | 34,8 | 29   | 24,3 | 20,7 | 17,4 | 14,6 | 11,2 |      |      |     |      | 24 |
| 26 |      | 48,5 | 43,6 | 40,1 | 33,8 | 28,2 | 23,8 | 20,2 | 17,1 | 14,5 | 11,2 | 8,5  | 6,3  |     |      | 26 |
| 28 |      | 45,7 | 41,7 | 38,6 | 32,8 | 27,5 | 23,2 | 19,7 | 16,7 | 14,3 | 10,9 | 8,3  | 6,3  | 4,5 |      | 28 |
| 30 |      |      | 39,9 | 37,1 | 31,9 | 26,8 | 22,7 | 19,2 | 16,3 | 14   | 10,7 | 8    | 6,1  | 4,4 |      | 30 |
| 34 |      |      | 35,5 | 34   | 30   | 25,6 | 21,8 | 18,2 | 15,5 | 13,4 | 10,1 | 7,5  | 5,7  | 4,1 |      | 34 |
| 38 |      |      |      | 31   | 28   | 24,3 | 20,9 | 17,3 | 14,6 | 12,7 | 9,6  | 7,1  | 5,3  | 3,7 |      | 38 |
| 42 |      |      |      |      | 26,2 | 23,1 | 20,1 | 16,6 | 13,9 | 12   | 9    | 6,6  | 4,9  | 3,4 |      | 42 |
| 46 |      |      |      |      |      | 22,1 | 19,4 | 15,9 | 13,2 | 11,3 | 8,5  | 6,2  | 4,5  | 3,1 |      | 46 |
| 50 |      |      |      |      |      | 20,7 | 18,8 | 15,4 | 12,6 | 10,7 | 8    | 5,8  | 4,2  | 2,8 |      | 50 |
| 54 |      |      |      |      |      |      | 18,1 | 14,9 | 12,1 | 10,2 | 7,5  | 5,4  | 3,9  | 2,6 |      | 54 |
| 58 |      |      |      |      |      |      |      | 14,4 | 11,7 | 9,7  | 7,1  | 5,1  | 3,6  |     |      | 58 |
| 62 |      |      |      |      |      |      |      | 13,8 | 11,2 | 9,3  | 6,7  | 4,7  | 3,4  |     |      | 62 |
| 66 |      |      |      |      |      |      |      |      | 10,6 | 8,8  | 6,4  | 4,4  | 3,2  |     |      | 66 |
| 70 |      |      |      |      |      |      |      |      |      | 8,2  | 6    | 4,1  | 2,9  |     |      | 70 |
| 74 |      |      |      |      |      |      |      |      |      |      | 5,6  | 3,8  |      |     |      | 74 |
| 78 |      |      |      |      |      |      |      |      |      |      | 5,1  | 3,5  |      |     |      | 78 |
| 82 |      |      |      |      |      |      |      |      |      |      |      | 3,2  |      |     |      | 82 |

mit 40 t Zentralballast



57,9m

87°



18,7-91,5m



9,5x6,8m



130t



360°

**75%**

| m  | 57,9 |      |      |      |      |      |      |      |      |      |      |      |      | m   |      |  |    |
|----|------|------|------|------|------|------|------|------|------|------|------|------|------|-----|------|--|----|
|    | 18,7 | 24,3 | 29,9 | 35,5 | 41,1 | 46,7 | 52,3 | 57,9 | 63,5 | 69,1 | 74,7 | 80,3 | 85,9 |     | 91,5 |  |    |
| 12 | 73,5 |      |      |      |      |      |      |      |      |      |      |      |      |     |      |  | 12 |
| 14 | 68,5 | 60,1 | 52,2 |      |      |      |      |      |      |      |      |      |      |     |      |  | 14 |
| 16 | 63,5 | 56,6 | 49,7 | 43,9 | 36,7 |      |      |      |      |      |      |      |      |     |      |  | 16 |
| 18 | 60   | 53,1 | 47,2 | 41,8 | 35   | 28,9 |      |      |      |      |      |      |      |     |      |  | 18 |
| 20 | 57,8 | 50   | 44,9 | 40   | 33,6 | 27,9 | 23,2 |      |      |      |      |      |      |     |      |  | 20 |
| 22 | 55   | 47,5 | 42,7 | 38,4 | 32,3 | 27   | 22,6 | 19,5 | 16,5 |      |      |      |      |     |      |  | 22 |
| 24 | 48   | 45,4 | 40,8 | 37   | 31,2 | 26,2 | 22   | 19,1 | 16,4 | 14   |      |      |      |     |      |  | 24 |
| 26 |      | 43,4 | 39,1 | 35,7 | 30,2 | 25,4 | 21,5 | 18,6 | 16,1 | 13,9 | 10,6 | 8    |      |     |      |  | 26 |
| 28 |      | 40,9 | 37,6 | 34,4 | 29,3 | 24,7 | 21   | 18,1 | 15,7 | 13,7 | 10,4 | 7,7  | 6,1  | 4,5 |      |  | 28 |
| 30 |      |      | 36   | 33,2 | 28,4 | 24   | 20,5 | 17,6 | 15,3 | 13,4 | 10,1 | 7,4  | 5,8  | 4,5 |      |  | 30 |
| 34 |      |      | 32,5 | 30,8 | 26,8 | 22,8 | 19,5 | 16,6 | 14,4 | 12,7 | 9,5  | 6,9  | 5,3  | 4,1 |      |  | 34 |
| 38 |      |      |      | 28,3 | 25,2 | 21,7 | 18,6 | 15,6 | 13,4 | 11,9 | 8,9  | 6,4  | 4,9  | 3,7 |      |  | 38 |
| 42 |      |      |      |      | 23,6 | 20,6 | 17,9 | 14,8 | 12,6 | 11,1 | 8,3  | 6    | 4,5  | 3,3 |      |  | 42 |
| 46 |      |      |      |      | 22,2 | 19,7 | 17,2 | 14,2 | 11,9 | 10,3 | 7,8  | 5,6  | 4,2  | 3   |      |  | 46 |
| 50 |      |      |      |      |      | 18,9 | 16,6 | 13,7 | 11,3 | 9,7  | 7,2  | 5,2  | 3,9  | 2,7 |      |  | 50 |
| 54 |      |      |      |      |      |      | 16,2 | 13,2 | 10,8 | 9,2  | 6,8  | 4,9  | 3,5  |     |      |  | 54 |
| 58 |      |      |      |      |      |      |      | 12,8 | 10,4 | 8,7  | 6,3  | 4,5  | 3,2  |     |      |  | 58 |
| 62 |      |      |      |      |      |      |      | 12,1 | 9,9  | 8,3  | 5,9  | 4,1  | 2,9  |     |      |  | 62 |
| 66 |      |      |      |      |      |      |      |      | 9,2  | 7,8  | 5,5  | 3,8  | 2,6  |     |      |  | 66 |
| 70 |      |      |      |      |      |      |      |      |      | 7,1  | 5,1  | 3,4  |      |     |      |  | 70 |
| 74 |      |      |      |      |      |      |      |      |      |      | 4,6  | 3    |      |     |      |  | 74 |
| 78 |      |      |      |      |      |      |      |      |      |      | 4,1  | 2,6  |      |     |      |  | 78 |

mit 40 t Zentralballast



63,5m

87°



18,7-85,9m



9,5x6,8m



130t



360°

75%

| m  | 63,5 |      |      |      |      |      |      |      |      |      |      |      |      |  | m  |
|----|------|------|------|------|------|------|------|------|------|------|------|------|------|--|----|
|    | 18,7 | 24,3 | 29,9 | 35,5 | 41,1 | 46,7 | 52,3 | 57,9 | 63,5 | 69,1 | 74,7 | 80,3 | 85,9 |  |    |
| 12 | 63,7 |      |      |      |      |      |      |      |      |      |      |      |      |  | 12 |
| 14 | 58,8 | 51,9 | 44,7 |      |      |      |      |      |      |      |      |      |      |  | 14 |
| 16 | 55,1 | 48,6 | 42,7 | 37,9 |      |      |      |      |      |      |      |      |      |  | 16 |
| 18 | 52,5 | 45,9 | 40,5 | 35,9 | 30,2 | 24,8 |      |      |      |      |      |      |      |  | 18 |
| 20 | 50,3 | 43,7 | 38,7 | 34,3 | 28,5 | 23,9 | 20,1 |      |      |      |      |      |      |  | 20 |
| 22 | 47,6 | 41,8 | 37,1 | 33,1 | 27,3 | 22,7 | 19,2 | 16,8 | 14,2 |      |      |      |      |  | 22 |
| 24 | 43   | 40,1 | 35,6 | 32   | 26,3 | 21,8 | 18,4 | 16,2 | 14,1 | 12,3 |      |      |      |  | 24 |
| 26 |      | 38,3 | 34,2 | 31   | 25,4 | 20,9 | 17,7 | 15,5 | 13,6 | 11,9 | 9,1  | 6,8  |      |  | 26 |
| 28 |      | 36,2 | 32,9 | 30   | 24,7 | 20,2 | 17   | 14,9 | 13,1 | 11,6 | 8,8  | 6,5  | 4,5  |  | 28 |
| 30 |      |      | 31,5 | 29   | 24   | 19,5 | 16,3 | 14,3 | 12,6 | 11,2 | 8,5  | 6,2  | 4,4  |  | 30 |
| 34 |      |      | 28,9 | 26,9 | 22,6 | 18,4 | 15,3 | 13,2 | 11,6 | 10,4 | 7,9  | 5,7  | 4,2  |  | 34 |
| 38 |      |      |      | 25   | 21,1 | 17,4 | 14,3 | 12,2 | 10,6 | 9,5  | 7,3  | 5,3  | 4    |  | 38 |
| 42 |      |      |      |      | 19,7 | 16,4 | 13,6 | 11,4 | 9,8  | 8,7  | 6,7  | 4,9  | 3,8  |  | 42 |
| 46 |      |      |      |      | 18,8 | 15,5 | 12,9 | 10,8 | 9,1  | 8    | 6,2  | 4,5  | 3,6  |  | 46 |
| 50 |      |      |      |      |      | 14,7 | 12,4 | 10,3 | 8,5  | 7,4  | 5,7  | 4,2  | 3,4  |  | 50 |
| 54 |      |      |      |      |      |      | 11,8 | 9,8  | 8,1  | 6,9  | 5,2  | 3,8  | 3,2  |  | 54 |
| 58 |      |      |      |      |      |      |      | 9,3  | 7,7  | 6,5  | 4,8  | 3,5  | 3    |  | 58 |
| 62 |      |      |      |      |      |      |      |      | 7,2  | 6,1  | 4,4  | 3,2  | 2,8  |  | 62 |
| 66 |      |      |      |      |      |      |      |      | 6,7  | 5,6  | 4    | 2,8  | 2,5  |  | 66 |
| 70 |      |      |      |      |      |      |      |      |      | 5,2  | 3,7  | 2,5  |      |  | 70 |
| 74 |      |      |      |      |      |      |      |      |      |      | 3,3  |      |      |  | 74 |

mit 40 t Zentralballast





87°



9,5x6,8m



130t



360°

**75%**

| m  | 69,1 |      |      |      |      |      |      |      |      |      |      |      | m |    |
|----|------|------|------|------|------|------|------|------|------|------|------|------|---|----|
|    | 18,7 | 24,3 | 29,9 | 35,5 | 41,1 | 46,7 | 52,3 | 57,9 | 63,5 | 69,1 | 74,7 | 80,3 |   |    |
| 12 | 54   |      |      |      |      |      |      |      |      |      |      |      |   | 12 |
| 14 | 49   | 43,6 |      |      |      |      |      |      |      |      |      |      |   | 14 |
| 16 | 46,7 | 40,5 | 35,8 | 32   |      |      |      |      |      |      |      |      |   | 16 |
| 18 | 45   | 38,6 | 33,8 | 30   | 25,3 |      |      |      |      |      |      |      |   | 18 |
| 20 | 42,8 | 37,3 | 32,5 | 28,7 | 23,5 | 19,9 | 17   |      |      |      |      |      |   | 20 |
| 22 | 40,2 | 36,1 | 31,4 | 27,7 | 22,2 | 18,5 | 15,8 | 14,2 |      |      |      |      |   | 22 |
| 24 | 38   | 34,7 | 30,4 | 27   | 21,3 | 17,3 | 14,7 | 13,3 | 11,8 | 10,5 |      |      |   | 24 |
| 26 |      | 33,2 | 29,3 | 26,3 | 20,6 | 16,4 | 13,8 | 12,5 | 11,1 | 10   | 7,6  | 5,5  |   | 26 |
| 28 |      | 31,5 | 28,1 | 25,6 | 20   | 15,7 | 13   | 11,7 | 10,5 | 9,4  | 7,2  | 5,2  |   | 28 |
| 30 |      | 30   | 26,9 | 24,9 | 19,5 | 15,1 | 12,2 | 11   | 9,9  | 8,9  | 6,9  | 5    |   | 30 |
| 34 |      |      | 25,3 | 23,1 | 18,3 | 14   | 11   | 9,8  | 8,8  | 8    | 6,2  | 4,6  |   | 34 |
| 38 |      |      |      | 21,7 | 17,1 | 13,1 | 10,1 | 8,8  | 7,8  | 7,1  | 5,6  | 4,2  |   | 38 |
| 42 |      |      |      |      | 15,9 | 12,2 | 9,3  | 8    | 7    | 6,4  | 5,1  | 3,8  |   | 42 |
| 46 |      |      |      |      | 15,3 | 11,4 | 8,7  | 7,4  | 6,3  | 5,7  | 4,6  | 3,5  |   | 46 |
| 50 |      |      |      |      |      | 10,6 | 8,1  | 6,8  | 5,8  | 5,1  | 4,1  | 3,1  |   | 50 |
| 54 |      |      |      |      |      |      | 7,4  | 6,4  | 5,3  | 4,6  | 3,7  | 2,8  |   | 54 |
| 58 |      |      |      |      |      |      |      | 5,9  | 4,9  | 4,2  | 3,3  | 2,5  |   | 58 |
| 62 |      |      |      |      |      |      |      | 5,3  | 4,5  | 3,8  | 2,9  |      |   | 62 |
| 66 |      |      |      |      |      |      |      |      | 4,1  | 3,5  | 2,6  |      |   | 66 |
| 70 |      |      |      |      |      |      |      |      |      | 3,2  |      |      |   | 70 |

mit 40 t Zentralballast

| m  | 74,7 |      |      |      |      |      |      |      |      |      |      |  | m |    |
|----|------|------|------|------|------|------|------|------|------|------|------|--|---|----|
|    | 18,7 | 24,3 | 29,9 | 35,5 | 41,1 | 46,7 | 52,3 | 57,9 | 63,5 | 69,1 | 74,7 |  |   |    |
| 12 | 44   |      |      |      |      |      |      |      |      |      |      |  |   | 12 |
| 14 | 42,5 | 37,2 |      |      |      |      |      |      |      |      |      |  |   | 14 |
| 16 | 40,5 | 35,7 | 31,3 | 28   |      |      |      |      |      |      |      |  |   | 16 |
| 18 | 38,7 | 33,8 | 29,8 | 26,5 | 22,3 |      |      |      |      |      |      |  |   | 18 |
| 20 | 37,5 | 32   | 28,3 | 25,2 | 21   | 17,6 | 15   |      |      |      |      |  |   | 20 |
| 22 | 36,5 | 30,7 | 26,9 | 24   | 19,8 | 16,4 | 13,9 | 12   |      |      |      |  |   | 22 |
| 24 | 35   | 30   | 25,8 | 23   | 18,8 | 15,5 | 13   | 11,3 | 9,6  | 8    |      |  |   | 24 |
| 26 |      | 29,4 | 25,1 | 22,2 | 18   | 14,6 | 12,2 | 10,7 | 9,1  | 7,7  | 6,5  |  |   | 26 |
| 28 |      | 28,6 | 24,6 | 21,5 | 17,2 | 14   | 11,6 | 10,1 | 8,7  | 7,4  | 6,3  |  |   | 28 |
| 30 |      | 26,6 | 24,2 | 21   | 16,6 | 13,3 | 11   | 9,6  | 8,3  | 7,2  | 6,1  |  |   | 30 |
| 34 |      |      | 22,7 | 20,2 | 15,5 | 12,3 | 10   | 8,7  | 7,6  | 6,6  | 5,6  |  |   | 34 |
| 38 |      |      |      | 19,2 | 14,6 | 11,4 | 9,2  | 7,9  | 6,9  | 6,1  | 5,1  |  |   | 38 |
| 42 |      |      |      |      | 13,8 | 10,5 | 8,4  | 7,2  | 6,3  | 5,5  | 4,5  |  |   | 42 |
| 46 |      |      |      |      | 13,1 | 9,7  | 7,6  | 6,6  | 5,7  | 5    | 4    |  |   | 46 |
| 50 |      |      |      |      |      | 9,1  | 6,9  | 6    | 5,1  | 4,6  | 3,4  |  |   | 50 |
| 54 |      |      |      |      |      |      | 6,3  | 5,4  | 4,6  | 4,1  | 2,9  |  |   | 54 |
| 58 |      |      |      |      |      |      |      | 4,8  | 4,1  | 3,6  |      |  |   | 58 |
| 62 |      |      |      |      |      |      |      | 4,3  | 3,6  | 3,2  |      |  |   | 62 |
| 66 |      |      |      |      |      |      |      |      | 3,1  | 2,7  |      |  |   | 66 |

mit 40 t Zentralballast

**SHWS**



24,3m

82°



18,7-91,5m



9,5x6,8m



130t



360°

75%

| m  | 24,3 |      |      |      |      |      |      |      |      |      |      |      |      | m   |      |    |
|----|------|------|------|------|------|------|------|------|------|------|------|------|------|-----|------|----|
|    | 18,7 | 24,3 | 29,9 | 35,5 | 41,1 | 46,7 | 52,3 | 57,9 | 63,5 | 69,1 | 74,7 | 80,3 | 85,9 |     | 91,5 |    |
| 14 | 93,1 |      |      |      |      |      |      |      |      |      |      |      |      |     |      | 14 |
| 16 | 88,9 | 78,7 |      |      |      |      |      |      |      |      |      |      |      |     |      | 16 |
| 18 | 85,3 | 74,2 | 67,4 | 64   |      |      |      |      |      |      |      |      |      |     |      | 18 |
| 20 | 79,9 | 70,4 | 63,3 | 58,8 | 51,3 |      |      |      |      |      |      |      |      |     |      | 20 |
| 22 | 69   | 67,1 | 60,1 | 55   | 48,3 | 40,9 |      |      |      |      |      |      |      |     |      | 22 |
| 24 | 60   | 61,4 | 57,3 | 52,2 | 45,9 | 39,4 | 33   |      |      |      |      |      |      |     |      | 24 |
| 26 |      | 54,6 | 54,7 | 50   | 43,9 | 38,1 | 32,4 | 26,7 |      |      |      |      |      |     |      | 26 |
| 28 |      | 48,9 | 49,5 | 48   | 42,3 | 36,9 | 31,8 | 26,2 | 21,2 |      |      |      |      |     |      | 28 |
| 30 |      |      | 44,8 | 44,9 | 40,9 | 35,8 | 31,2 | 25,7 | 20,8 | 17   |      |      |      |     |      | 30 |
| 34 |      |      | 37,2 | 37,5 | 37,6 | 33,8 | 29,8 | 24,7 | 20   | 16,3 | 12,8 | 10   |      |     |      | 34 |
| 38 |      |      |      | 31,9 | 32,1 | 31,8 | 28,6 | 23,7 | 19,3 | 15,7 | 12,2 | 9,5  | 7,5  | 6   |      | 38 |
| 42 |      |      |      |      | 27,7 | 27,5 | 27,3 | 22,8 | 18,6 | 15,2 | 11,7 | 9    | 7    | 5,3 |      | 42 |
| 46 |      |      |      |      | 24   | 24,1 | 23,8 | 22   | 17,9 | 14,7 | 11,1 | 8,5  | 6,5  | 4,8 |      | 46 |
| 50 |      |      |      |      |      | 21,1 | 21   | 20,7 | 17,3 | 14,2 | 10,7 | 8,1  | 6    | 4,4 |      | 50 |
| 54 |      |      |      |      |      |      | 18,5 | 18,4 | 16,7 | 13,7 | 10,2 | 7,6  | 5,6  | 4   |      | 54 |
| 58 |      |      |      |      |      |      |      | 16,3 | 16   | 13,2 | 9,8  | 7,2  | 5,3  | 3,7 |      | 58 |
| 62 |      |      |      |      |      |      |      | 14,5 | 14,4 | 12,7 | 9,4  | 6,8  | 4,9  | 3,4 |      | 62 |
| 66 |      |      |      |      |      |      |      |      | 12,8 | 12,2 | 9,1  | 6,5  | 4,6  | 3,1 |      | 66 |
| 70 |      |      |      |      |      |      |      |      |      | 11,2 | 8,7  | 6,1  | 4,3  | 2,9 |      | 70 |
| 74 |      |      |      |      |      |      |      |      |      | 9,9  | 8,4  | 5,9  | 4,1  | 2,6 |      | 74 |
| 78 |      |      |      |      |      |      |      |      |      |      | 8,1  | 5,6  | 3,8  |     |      | 78 |
| 82 |      |      |      |      |      |      |      |      |      |      |      | 5,3  | 3,5  |     |      | 82 |
| 86 |      |      |      |      |      |      |      |      |      |      |      |      | 3,2  |     |      | 86 |
| 90 |      |      |      |      |      |      |      |      |      |      |      |      | 3    |     |      | 90 |

mit 40 t Zentralballast



29,9m

82°



18,7-91,5m



9,5x6,8m



130t



360°

**75%**

| m  | 29,9 |      |      |      |      |      |      |      |      |      |      |      |      | m   |      |    |
|----|------|------|------|------|------|------|------|------|------|------|------|------|------|-----|------|----|
|    | 18,7 | 24,3 | 29,9 | 35,5 | 41,1 | 46,7 | 52,3 | 57,9 | 63,5 | 69,1 | 74,7 | 80,3 | 85,9 |     | 91,5 |    |
| 14 | 93   |      |      |      |      |      |      |      |      |      |      |      |      |     |      | 14 |
| 16 | 90,5 | 79,4 |      |      |      |      |      |      |      |      |      |      |      |     |      | 16 |
| 18 | 84,2 | 76,3 | 67,4 |      |      |      |      |      |      |      |      |      |      |     |      | 18 |
| 20 | 77,5 | 71,6 | 63,3 | 58,6 |      |      |      |      |      |      |      |      |      |     |      | 20 |
| 22 | 68,7 | 66,7 | 60,1 | 56,5 | 47,5 |      |      |      |      |      |      |      |      |     |      | 22 |
| 24 | 61,1 | 61,2 | 57,3 | 54,7 | 46,3 | 38,3 | 31,5 |      |      |      |      |      |      |     |      | 24 |
| 26 |      | 55,4 | 54,7 | 51,5 | 44,9 | 37,5 | 31,2 | 25,6 |      |      |      |      |      |     |      | 26 |
| 28 |      | 50,1 | 49,5 | 48,6 | 43,5 | 36,6 | 30,6 | 25,3 | 20,5 |      |      |      |      |     |      | 28 |
| 30 |      | 45,8 | 44,8 | 45,4 | 41,9 | 35,7 | 30,1 | 24,9 | 20,3 | 16,5 |      |      |      |     |      | 30 |
| 34 |      |      | 37,2 | 38,6 | 38,4 | 33,8 | 29   | 24   | 19,6 | 16   | 12,7 | 10   |      |     |      | 34 |
| 38 |      |      |      | 33,2 | 33,1 | 31,9 | 28   | 23,2 | 18,9 | 15,5 | 12,2 | 9,5  | 7,3  | 5,5 |      | 38 |
| 42 |      |      |      |      | 28,9 | 28,6 | 26,9 | 22,3 | 18,2 | 14,9 | 11,7 | 9    | 6,9  | 5   |      | 42 |
| 46 |      |      |      |      | 25,4 | 25,2 | 23,8 | 21,5 | 17,5 | 14,4 | 11,1 | 8,5  | 6,5  | 4,6 |      | 46 |
| 50 |      |      |      |      |      | 22,4 | 21   | 20,5 | 16,9 | 13,8 | 10,7 | 8,1  | 6    | 4,2 |      | 50 |
| 54 |      |      |      |      |      |      | 18,5 | 18,4 | 16,2 | 13,3 | 10,2 | 7,6  | 5,6  | 3,8 |      | 54 |
| 58 |      |      |      |      |      |      |      | 16,3 | 15,6 | 12,8 | 9,8  | 7,2  | 5,3  | 3,5 |      | 58 |
| 62 |      |      |      |      |      |      |      | 14,5 | 14,4 | 12,3 | 9,4  | 6,8  | 4,9  | 3,3 |      | 62 |
| 66 |      |      |      |      |      |      |      |      | 12,8 | 11,9 | 9,1  | 6,5  | 4,6  | 3   |      | 66 |
| 70 |      |      |      |      |      |      |      |      |      | 11,2 | 8,7  | 6,1  | 4,3  | 2,7 |      | 70 |
| 74 |      |      |      |      |      |      |      |      |      | 9,9  | 8,4  | 5,9  | 4,1  | 2,5 |      | 74 |
| 78 |      |      |      |      |      |      |      |      |      |      | 8,1  | 5,6  | 3,8  |     |      | 78 |
| 82 |      |      |      |      |      |      |      |      |      |      |      | 5,3  | 3,5  |     |      | 82 |
| 86 |      |      |      |      |      |      |      |      |      |      |      |      | 3,2  |     |      | 86 |
| 90 |      |      |      |      |      |      |      |      |      |      |      |      | 3    |     |      | 90 |

mit 40 t Zentralballast



35,5m

82°



18,7-91,5m



9,5x6,8m



130t



360°

75%

| m  | 35,5 |      |      |      |      |      |      |      |      |      |      |      |      |      | m   |    |
|----|------|------|------|------|------|------|------|------|------|------|------|------|------|------|-----|----|
|    | 18,7 | 24,3 | 29,9 | 35,5 | 41,1 | 46,7 | 52,3 | 57,9 | 63,5 | 69,1 | 74,7 | 80,3 | 85,9 | 91,5 |     |    |
| 16 | 92   |      |      |      |      |      |      |      |      |      |      |      |      |      |     | 16 |
| 18 | 83,1 | 78,3 | 67,4 |      |      |      |      |      |      |      |      |      |      |      |     | 18 |
| 20 | 75   | 72,7 | 67,2 | 58   |      |      |      |      |      |      |      |      |      |      |     | 20 |
| 22 | 68,4 | 66,3 | 64,3 | 58,5 | 46,7 |      |      |      |      |      |      |      |      |      |     | 22 |
| 24 | 62,3 | 60,9 | 59,1 | 57,3 | 46,7 | 37,2 |      |      |      |      |      |      |      |      |     | 24 |
| 26 | 56,3 | 56,2 | 54,6 | 53   | 46   | 36,9 | 30   |      |      |      |      |      |      |      |     | 26 |
| 28 |      | 51,3 | 50,8 | 49,2 | 44,6 | 36,4 | 29,5 | 24,5 |      |      |      |      |      |      |     | 28 |
| 30 |      | 47,1 | 46,8 | 46   | 43   | 35,6 | 29   | 24,1 | 19,7 |      |      |      |      |      |     | 30 |
| 34 |      |      | 40,1 | 39,6 | 39,2 | 33,8 | 28,2 | 23,3 | 19,1 | 15,8 | 12,7 | 10   |      |      |     | 34 |
| 38 |      |      |      | 34,5 | 34,1 | 31,9 | 27,4 | 22,6 | 18,5 | 15,3 | 12,3 | 9,7  | 7,1  | 5    |     | 38 |
| 42 |      |      |      | 30,5 | 30,1 | 29,6 | 26,6 | 21,9 | 17,8 | 14,7 | 11,9 | 9,5  | 6,8  | 4,6  | 4,2 | 42 |
| 46 |      |      |      |      | 26,9 | 26,4 | 25,7 | 21,1 | 17,1 | 14   | 11,4 | 9,2  | 6,5  | 4,3  | 4,2 | 46 |
| 50 |      |      |      |      |      | 23,7 | 23,1 | 20,3 | 16,4 | 13,4 | 10,9 | 8,8  | 6,2  | 4    | 4,2 | 50 |
| 54 |      |      |      |      |      |      | 20,8 | 19,6 | 15,8 | 12,8 | 10,5 | 8,5  | 5,9  | 3,8  | 3,8 | 54 |
| 58 |      |      |      |      |      |      | 18,4 | 18,4 | 15,2 | 12,3 | 10   | 8,2  | 5,6  | 3,6  | 3,6 | 58 |
| 62 |      |      |      |      |      |      |      | 16,4 | 14,9 | 11,9 | 9,6  | 7,8  | 5,4  | 3,4  | 3,4 | 62 |
| 66 |      |      |      |      |      |      |      |      | 14,5 | 11,6 | 9,3  | 7,5  | 5,1  | 3,1  | 3,1 | 66 |
| 70 |      |      |      |      |      |      |      |      | 12,9 | 11,5 | 8,9  | 7,2  | 4,8  | 2,9  | 2,9 | 70 |
| 74 |      |      |      |      |      |      |      |      |      | 11,4 | 8,7  | 6,8  | 4,5  | 2,6  | 2,6 | 74 |
| 78 |      |      |      |      |      |      |      |      |      |      | 8,5  | 6,5  | 4,2  |      |     | 78 |
| 82 |      |      |      |      |      |      |      |      |      |      |      | 6,3  | 3,9  |      |     | 82 |
| 86 |      |      |      |      |      |      |      |      |      |      |      | 6    | 3,7  |      |     | 86 |
| 90 |      |      |      |      |      |      |      |      |      |      |      |      | 3,4  |      |     | 90 |

mit 40 t Zentralballast



41,1m

82°



18,7-91,5m



9,5x6,8m



130t



360°

**75%**

| m  | 41,1 |      |      |      |      |      |      |      |      |      |      |      |      |      | m   |    |
|----|------|------|------|------|------|------|------|------|------|------|------|------|------|------|-----|----|
|    | 18,7 | 24,3 | 29,9 | 35,5 | 41,1 | 46,7 | 52,3 | 57,9 | 63,5 | 69,1 | 74,7 | 80,3 | 85,9 | 91,5 |     |    |
| 16 | 88,3 |      |      |      |      |      |      |      |      |      |      |      |      |      |     | 16 |
| 18 | 79,5 | 76   |      |      |      |      |      |      |      |      |      |      |      |      |     | 18 |
| 20 | 71,8 | 69,7 | 64,4 |      |      |      |      |      |      |      |      |      |      |      |     | 20 |
| 22 | 65,5 | 63,6 | 60,9 | 55   |      |      |      |      |      |      |      |      |      |      |     | 22 |
| 24 | 60   | 58,5 | 56,5 | 53,3 | 44,3 | 35,4 |      |      |      |      |      |      |      |      |     | 24 |
| 26 | 55   | 54,1 | 52,6 | 50   | 43,1 | 35,2 | 28,5 |      |      |      |      |      |      |      |     | 26 |
| 28 |      | 49,9 | 48,9 | 47   | 41,6 | 34,4 | 28,2 | 23,5 |      |      |      |      |      |      |     | 28 |
| 30 |      |      | 46,2 | 45,4 | 44,3 | 40   | 33,4 | 27,6 | 23   | 18,8 |      |      |      |      |     | 30 |
| 34 |      |      |      | 39,5 | 38,6 | 36,8 | 31,6 | 26,6 | 22   | 17,9 | 14,7 | 11,8 |      |      |     | 34 |
| 38 |      |      |      |      | 34   | 33,1 | 29,8 | 25,6 | 21,1 | 17,1 | 14   | 11,3 | 9    | 6,6  | 4,5 | 38 |
| 42 |      |      |      |      | 30   | 29,6 | 27,9 | 24,7 | 20,2 | 16,3 | 13,2 | 10,7 | 8,6  | 6,2  | 4,3 | 42 |
| 46 |      |      |      |      |      | 26,4 | 25,7 | 23,8 | 19,4 | 15,6 | 12,6 | 10,2 | 8,2  | 5,9  | 4   | 46 |
| 50 |      |      |      |      |      |      | 23,2 | 22   | 18,7 | 14,9 | 12   | 9,7  | 7,9  | 5,7  | 3,8 | 50 |
| 54 |      |      |      |      |      |      |      | 20,4 | 18   | 14,4 | 11,4 | 9,3  | 7,6  | 5,4  | 3,7 | 54 |
| 58 |      |      |      |      |      |      |      | 18,3 | 17,1 | 13,9 | 11   | 8,9  | 7,2  | 5,2  | 3,5 | 58 |
| 62 |      |      |      |      |      |      |      |      | 15,8 | 13,5 | 10,7 | 8,5  | 6,9  | 4,9  | 3,3 | 62 |
| 66 |      |      |      |      |      |      |      |      |      | 13,2 | 10,5 | 8,2  | 6,5  | 4,7  | 3,1 | 66 |
| 70 |      |      |      |      |      |      |      |      |      | 12,1 | 10,3 | 7,9  | 6,2  | 4,4  | 2,9 | 70 |
| 74 |      |      |      |      |      |      |      |      |      |      | 10,1 | 7,6  | 5,8  | 4,1  | 2,6 | 74 |
| 78 |      |      |      |      |      |      |      |      |      |      |      | 7,3  | 5,5  | 3,9  |     | 78 |
| 82 |      |      |      |      |      |      |      |      |      |      |      |      | 5,1  | 3,6  |     | 82 |
| 86 |      |      |      |      |      |      |      |      |      |      |      |      | 4,8  | 3,3  |     | 86 |
| 90 |      |      |      |      |      |      |      |      |      |      |      |      |      | 3,1  |     | 90 |

mit 40 t Zentralballast



46,7m

82°



18,7-91,5m



9,5x6,8m



130t



360°

75%

| m  | 46,7 |      |      |      |      |      |      |      |      |      |      |      |      | m   |      |    |
|----|------|------|------|------|------|------|------|------|------|------|------|------|------|-----|------|----|
|    | 18,7 | 24,3 | 29,9 | 35,5 | 41,1 | 46,7 | 52,3 | 57,9 | 63,5 | 69,1 | 74,7 | 80,3 | 85,9 |     | 91,5 |    |
| 16 | 84,7 |      |      |      |      |      |      |      |      |      |      |      |      |     |      | 16 |
| 18 | 75,8 | 73,6 |      |      |      |      |      |      |      |      |      |      |      |     |      | 18 |
| 20 | 68,6 | 66,7 | 61,6 |      |      |      |      |      |      |      |      |      |      |     |      | 20 |
| 22 | 62,7 | 61   | 57,4 | 52   |      |      |      |      |      |      |      |      |      |     |      | 22 |
| 24 | 57,8 | 56,1 | 54   | 49,4 | 42   |      |      |      |      |      |      |      |      |     |      | 24 |
| 26 | 53,7 | 52   | 50,5 | 47   | 40,2 | 33,5 |      |      |      |      |      |      |      |     |      | 26 |
| 28 |      | 48,4 | 47   | 44,8 | 38,5 | 32,3 | 27   |      |      |      |      |      |      |     |      | 28 |
| 30 |      | 45,4 | 43,9 | 42,6 | 37   | 31,3 | 26,2 | 21,9 | 17,8 |      |      |      |      |     |      | 30 |
| 34 |      |      | 38,9 | 37,6 | 34,4 | 29,4 | 24,9 | 20,6 | 16,7 | 13,5 | 11   |      |      |     |      | 34 |
| 38 |      |      |      | 33,9 | 33,4 | 32,1 | 27,8 | 23,8 | 19,5 | 15,7 | 12,6 | 10,3 | 8,2  | 6   |      | 38 |
| 42 |      |      |      |      | 29,5 | 29,1 | 26,3 | 22,8 | 18,6 | 14,8 | 11,8 | 9,6  | 7,7  | 5,7 | 3,9  | 42 |
| 46 |      |      |      |      |      | 25,9 | 25   | 21,9 | 17,8 | 14   | 11,1 | 9,1  | 7,3  | 5,4 | 3,8  | 46 |
| 50 |      |      |      |      |      |      | 22,8 | 20,9 | 17,1 | 13,4 | 10,5 | 8,6  | 6,9  | 5,2 | 3,6  | 50 |
| 54 |      |      |      |      |      |      | 20,6 | 20   | 16,4 | 12,9 | 10,1 | 8,1  | 6,6  | 4,9 | 3,5  | 54 |
| 58 |      |      |      |      |      |      |      | 18,2 | 15,8 | 12,5 | 9,7  | 7,7  | 6,3  | 4,7 | 3,4  | 58 |
| 62 |      |      |      |      |      |      |      |      | 15,3 | 12,2 | 9,5  | 7,4  | 5,9  | 4,5 | 3,2  | 62 |
| 66 |      |      |      |      |      |      |      |      | 14,7 | 11,8 | 9,3  | 7,1  | 5,6  | 4,3 | 3,1  | 66 |
| 70 |      |      |      |      |      |      |      |      |      | 11,3 | 9,1  | 6,8  | 5,2  | 4   | 2,9  | 70 |
| 74 |      |      |      |      |      |      |      |      |      |      | 8,7  | 6,4  | 4,8  | 3,8 | 2,8  | 74 |
| 78 |      |      |      |      |      |      |      |      |      |      |      | 6,1  | 4,4  | 3,5 | 2,6  | 78 |
| 82 |      |      |      |      |      |      |      |      |      |      |      | 5,7  | 4    | 3,2 |      | 82 |
| 86 |      |      |      |      |      |      |      |      |      |      |      |      | 3,7  | 3   |      | 86 |
| 90 |      |      |      |      |      |      |      |      |      |      |      |      |      | 2,8 |      | 90 |

mit 40 t Zentralballast



52,3m

82°



18,7-91,5m



9,5x6,8m



130t



360°

**75%**

| m  | 52,3 |      |      |      |      |      |      |      |      |      |      |      |      | m   |      |    |
|----|------|------|------|------|------|------|------|------|------|------|------|------|------|-----|------|----|
|    | 18,7 | 24,3 | 29,9 | 35,5 | 41,1 | 46,7 | 52,3 | 57,9 | 63,5 | 69,1 | 74,7 | 80,3 | 85,9 |     | 91,5 |    |
| 18 | 72,3 |      |      |      |      |      |      |      |      |      |      |      |      |     |      | 18 |
| 20 | 65,5 | 62,9 |      |      |      |      |      |      |      |      |      |      |      |     |      | 20 |
| 22 | 59,9 | 58,1 | 53,7 | 47,5 |      |      |      |      |      |      |      |      |      |     |      | 22 |
| 24 | 55,2 | 53,7 | 50,6 | 46,2 | 38,2 |      |      |      |      |      |      |      |      |     |      | 24 |
| 26 | 51,3 | 49,8 | 47,7 | 43,9 | 37,3 | 30,1 |      |      |      |      |      |      |      |     |      | 26 |
| 28 |      | 46,4 | 44,9 | 41,9 | 35,6 | 29,5 | 24,5 |      |      |      |      |      |      |     |      | 28 |
| 30 |      | 43,5 | 42,1 | 40   | 34,1 | 28,4 | 23,5 | 20   |      |      |      |      |      |     |      | 30 |
| 34 |      |      | 37,3 | 36   | 31,6 | 26,4 | 22   | 18,6 | 15,4 | 12,8 |      |      |      |     |      | 34 |
| 38 |      |      | 33   | 32,1 | 29,3 | 24,7 | 20,7 | 17,5 | 14,5 | 12   | 9,8  | 7,9  | 5,7  |     |      | 38 |
| 42 |      |      |      | 28,6 | 26,7 | 23,2 | 19,7 | 16,5 | 13,7 | 11,3 | 9,3  | 7,5  | 5,5  | 3,7 |      | 42 |
| 46 |      |      |      |      | 24   | 21,8 | 18,7 | 15,7 | 12,9 | 10,7 | 8,9  | 7,2  | 5,2  | 3,6 |      | 46 |
| 50 |      |      |      |      |      | 20   | 17,7 | 15   | 12,3 | 10,1 | 8,4  | 6,9  | 5    | 3,4 |      | 50 |
| 54 |      |      |      |      |      | 18,3 | 16,8 | 14,3 | 11,8 | 9,7  | 8    | 6,6  | 4,8  | 3,3 |      | 54 |
| 58 |      |      |      |      |      |      | 15,4 | 13,7 | 11,3 | 9,3  | 7,7  | 6,3  | 4,7  | 3,2 |      | 58 |
| 62 |      |      |      |      |      |      |      | 13   | 10,9 | 9    | 7,4  | 5,9  | 4,5  | 3   |      | 62 |
| 66 |      |      |      |      |      |      |      |      | 12,5 | 10,5 | 8,8  | 7,1  | 5,6  | 4,3 | 2,9  | 66 |
| 70 |      |      |      |      |      |      |      |      |      | 10   | 8,5  | 6,8  | 5,2  | 4   | 2,8  | 70 |
| 74 |      |      |      |      |      |      |      |      |      |      | 8,1  | 6,4  | 4,8  | 3,8 | 2,6  | 74 |
| 78 |      |      |      |      |      |      |      |      |      |      | 7,3  | 6,1  | 4,4  | 3,5 | 2,5  | 78 |
| 82 |      |      |      |      |      |      |      |      |      |      |      | 5,7  | 4    | 3,2 |      | 82 |
| 86 |      |      |      |      |      |      |      |      |      |      |      |      | 3,7  | 3   |      | 86 |
| 90 |      |      |      |      |      |      |      |      |      |      |      |      |      | 2,8 |      | 90 |

mit 40 t Zentralballast



57,9m

82°



18,7-91,5m



9,5x6,8m



130t



360°

75%

| m  | 57,9 |      |      |      |      |      |      |      |      |      |      |      |      |      | m  |    |
|----|------|------|------|------|------|------|------|------|------|------|------|------|------|------|----|----|
|    | 18,7 | 24,3 | 29,9 | 35,5 | 41,1 | 46,7 | 52,3 | 57,9 | 63,5 | 69,1 | 74,7 | 80,3 | 85,9 | 91,5 |    |    |
| 18 | 68,7 |      |      |      |      |      |      |      |      |      |      |      |      |      |    | 18 |
| 20 | 62,4 | 59   |      |      |      |      |      |      |      |      |      |      |      |      |    | 20 |
| 22 | 57,1 | 55,3 | 50   |      |      |      |      |      |      |      |      |      |      |      |    | 22 |
| 24 | 52,7 | 51,3 | 47,1 | 43   |      |      |      |      |      |      |      |      |      |      |    | 24 |
| 26 | 48,9 | 47,6 | 44,9 | 40,7 | 34,3 |      |      |      |      |      |      |      |      |      |    | 26 |
| 28 | 45,8 | 44,4 | 42,8 | 39   | 32,6 | 26,7 | 22   |      |      |      |      |      |      |      |    | 28 |
| 30 |      | 41,6 | 40,3 | 37,5 | 31,2 | 25,4 | 20,8 | 18,1 |      |      |      |      |      |      |    | 30 |
| 34 |      | 37,1 | 35,7 | 34,4 | 28,8 | 23,4 | 19   | 16,6 | 14,2 | 12   |      |      |      |      |    | 34 |
| 38 |      |      | 32,1 | 30,9 | 26,5 | 21,7 | 17,6 | 15,4 | 13,3 | 11,5 | 9,4  | 7,5  |      |      |    | 38 |
| 42 |      |      |      | 27,8 | 24,2 | 20,2 | 16,5 | 14,5 | 12,5 | 10,9 | 9    | 7,3  | 5,2  | 3,5  |    | 42 |
| 46 |      |      |      |      | 22,1 | 18,7 | 15,5 | 13,6 | 11,8 | 10,3 | 8,6  | 7,1  | 5    | 3,4  | 46 | 46 |
| 50 |      |      |      |      | 20,6 | 17,2 | 14,5 | 12,9 | 11,2 | 9,8  | 8,3  | 6,9  | 4,9  | 3,2  | 50 | 50 |
| 54 |      |      |      |      |      | 16,1 | 13,5 | 12,1 | 10,6 | 9,3  | 8    | 6,7  | 4,7  | 3,1  | 54 | 54 |
| 58 |      |      |      |      |      |      | 12,7 | 11,5 | 10,1 | 8,9  | 7,6  | 6,5  | 4,6  | 3    | 58 | 58 |
| 62 |      |      |      |      |      |      | 12   | 10,8 | 9,7  | 8,5  | 7,3  | 6,3  | 4,4  | 2,9  | 62 | 62 |
| 66 |      |      |      |      |      |      |      | 10,2 | 9,2  | 8,2  | 7,1  | 6,1  | 4,3  | 2,8  | 66 | 66 |
| 70 |      |      |      |      |      |      |      |      | 8,7  | 7,9  | 6,8  | 5,8  | 4,1  | 2,6  | 70 | 70 |
| 74 |      |      |      |      |      |      |      |      |      | 7,5  | 6,5  | 5,6  | 4    | 2,5  | 74 | 74 |
| 78 |      |      |      |      |      |      |      |      |      | 7    | 6,2  | 5,4  | 3,8  |      | 78 | 78 |
| 82 |      |      |      |      |      |      |      |      |      |      | 6    | 5,2  | 3,7  |      | 82 | 82 |
| 86 |      |      |      |      |      |      |      |      |      |      |      | 5    | 3,5  |      | 86 | 86 |
| 90 |      |      |      |      |      |      |      |      |      |      |      |      | 3,4  |      | 90 | 90 |
| 94 |      |      |      |      |      |      |      |      |      |      |      |      | 3,3  |      | 94 | 94 |

mit 40 t Zentralballast





63,5m



82°

18,7-85,9m



9,5x6,8m



130t



360°

**75%**

| m  | 63,5 |      |      |      |      |      |      |      |      |      |      |      |      |  | m  |
|----|------|------|------|------|------|------|------|------|------|------|------|------|------|--|----|
|    | 18,7 | 24,3 | 29,9 | 35,5 | 41,1 | 46,7 | 52,3 | 57,9 | 63,5 | 69,1 | 74,7 | 80,3 | 85,9 |  |    |
| 20 | 57,4 |      |      |      |      |      |      |      |      |      |      |      |      |  | 20 |
| 22 | 52,6 | 49,8 | 43,7 |      |      |      |      |      |      |      |      |      |      |  | 22 |
| 24 | 48,6 | 46,2 | 42,3 | 37,5 |      |      |      |      |      |      |      |      |      |  | 24 |
| 26 | 45,5 | 42,9 | 40,1 | 36,4 | 30,3 |      |      |      |      |      |      |      |      |  | 26 |
| 28 | 43,1 | 40,2 | 38   | 34,8 | 29,4 | 23,9 |      |      |      |      |      |      |      |  | 28 |
| 30 |      | 37,9 | 35,7 | 33,2 | 28   | 23,2 | 19,4 |      |      |      |      |      |      |  | 30 |
| 34 |      | 34,5 | 32   | 30,2 | 25,5 | 21,1 | 17,4 | 15,1 | 12,8 | 10,5 |      |      |      |  | 34 |
| 38 |      |      | 29,3 | 27,3 | 23,3 | 19,3 | 15,9 | 13,9 | 11,8 | 10   | 8,4  | 6,8  |      |  | 38 |
| 42 |      |      |      | 25   | 21,2 | 17,6 | 14,6 | 12,8 | 10,9 | 9,4  | 7,9  | 6,5  | 4,5  |  | 42 |
| 46 |      |      |      |      | 19,3 | 16   | 13,4 | 11,8 | 10,2 | 8,7  | 7,4  | 6,2  | 4,3  |  | 46 |
| 50 |      |      |      |      | 17,9 | 14,6 | 12,2 | 10,9 | 9,5  | 8,2  | 6,9  | 5,8  | 4,2  |  | 50 |
| 54 |      |      |      |      |      | 13,4 | 11,1 | 10   | 8,8  | 7,7  | 6,5  | 5,5  | 4    |  | 54 |
| 58 |      |      |      |      |      |      | 10,1 | 9,2  | 8,1  | 7,1  | 6,1  | 5,1  | 3,8  |  | 58 |
| 62 |      |      |      |      |      |      | 9,3  | 8,4  | 7,5  | 6,7  | 5,6  | 4,8  | 3,6  |  | 62 |
| 66 |      |      |      |      |      |      |      | 7,7  | 6,9  | 6,2  | 5,2  | 4,4  | 3,4  |  | 66 |
| 70 |      |      |      |      |      |      |      |      | 6,3  | 5,7  | 4,8  | 4    | 3,2  |  | 70 |
| 74 |      |      |      |      |      |      |      |      |      | 5,3  | 4,4  | 3,7  | 3    |  | 74 |
| 78 |      |      |      |      |      |      |      |      |      | 4,8  | 4,1  | 3,3  | 2,8  |  | 78 |
| 82 |      |      |      |      |      |      |      |      |      |      | 3,7  | 3,1  | 2,6  |  | 82 |
| 86 |      |      |      |      |      |      |      |      |      |      |      | 2,8  |      |  | 86 |

mit 40 t Zentralballast



82°



75%

69,1-74,7m

18,7-80,3m

9,5x6,8m

130t

360°

| m  | 69,1 |      |      |      |      |      |      |      |      |      |      |      | m  |
|----|------|------|------|------|------|------|------|------|------|------|------|------|----|
|    | 18,7 | 24,3 | 29,9 | 35,5 | 41,1 | 46,7 | 52,3 | 57,9 | 63,5 | 69,1 | 74,7 | 80,3 |    |
| 20 | 52,5 |      |      |      |      |      |      |      |      |      |      |      | 20 |
| 22 | 48   | 44,3 |      |      |      |      |      |      |      |      |      |      | 22 |
| 24 | 44,5 | 41,2 | 37,4 |      |      |      |      |      |      |      |      |      | 24 |
| 26 | 42,1 | 38,3 | 35,3 | 32   |      |      |      |      |      |      |      |      | 26 |
| 28 | 40,5 | 36   | 33,2 | 30,6 | 26,2 |      |      |      |      |      |      |      | 28 |
| 30 | 38,9 | 34,3 | 31,2 | 29   | 24,9 | 21   | 18   |      |      |      |      |      | 30 |
| 34 |      | 31,9 | 28,3 | 26   | 22,3 | 18,8 | 15,9 | 13,7 | 11,4 |      |      |      | 34 |
| 38 |      |      | 26,4 | 23,8 | 20   | 16,8 | 14,2 | 12,3 | 10,3 | 8,6  | 7,4  |      | 38 |
| 42 |      |      |      | 22,3 | 18,1 | 15   | 12,7 | 11,1 | 9,4  | 7,8  | 6,7  | 5,7  | 42 |
| 46 |      |      |      | 20,5 | 16,5 | 13,4 | 11,3 | 10   | 8,5  | 7,2  | 6,1  | 5,2  | 46 |
| 50 |      |      |      |      | 15,2 | 11,9 | 9,9  | 8,9  | 7,7  | 6,6  | 5,6  | 4,8  | 50 |
| 54 |      |      |      |      |      | 10,7 | 8,6  | 7,9  | 6,9  | 6    | 5    | 4,3  | 54 |
| 58 |      |      |      |      |      | 9,9  | 7,5  | 6,9  | 6,2  | 5,4  | 4,5  | 3,8  | 58 |
| 62 |      |      |      |      |      |      | 6,7  | 5,9  | 5,4  | 4,8  | 3,9  | 3,2  | 62 |
| 66 |      |      |      |      |      |      |      | 5,2  | 4,6  | 4,2  | 3,4  | 2,7  | 66 |
| 70 |      |      |      |      |      |      |      |      | 4    | 3,6  | 2,9  |      | 70 |
| 74 |      |      |      |      |      |      |      |      | 3,5  | 3    |      |      | 74 |
| 78 |      |      |      |      |      |      |      |      |      | 2,5  |      |      | 78 |

mit 40 t Zentralballast

| m  | 74,7 |      |      |      |      |      |      |      |      |      |      |     | m  |
|----|------|------|------|------|------|------|------|------|------|------|------|-----|----|
|    | 18,7 | 24,3 | 29,9 | 35,5 | 41,1 | 46,7 | 52,3 | 57,9 | 63,5 | 69,1 | 74,7 |     |    |
| 20 | 42   |      |      |      |      |      |      |      |      |      |      |     | 20 |
| 22 | 40   | 36   |      |      |      |      |      |      |      |      |      |     | 22 |
| 24 | 38   | 34,3 | 31   |      |      |      |      |      |      |      |      |     | 24 |
| 26 | 36   | 32,7 | 29,6 | 27   |      |      |      |      |      |      |      |     | 26 |
| 28 | 34,2 | 31,1 | 28,4 | 26   | 21,9 |      |      |      |      |      |      |     | 28 |
| 30 | 33   | 29,7 | 27,2 | 25   | 21   | 17,5 |      |      |      |      |      |     | 30 |
| 34 |      | 27,2 | 25   | 23,1 | 19,5 | 16,2 | 13,5 | 11,6 | 9,8  |      |      |     | 34 |
| 38 |      |      | 23,2 | 21,5 | 18,1 | 15   | 12,5 | 10,8 | 9,1  | 7,7  | 6    |     | 38 |
| 42 |      |      | 21,5 | 20,2 | 16,8 | 13,8 | 11,5 | 9,9  | 8,4  | 7,2  | 5,6  | 4,2 | 42 |
| 46 |      |      |      | 18,8 | 15,5 | 12,7 | 10,5 | 9,1  | 7,7  | 6,6  | 5,1  | 4,6 | 46 |
| 50 |      |      |      |      | 14,2 | 11,6 | 9,5  | 8,2  | 7    | 6    | 4,5  | 5,0 | 50 |
| 54 |      |      |      |      |      | 10,3 | 8,5  | 7,4  | 6,3  | 5,4  | 3,9  | 5,4 | 54 |
| 58 |      |      |      |      |      | 8,9  | 7,4  | 6,6  | 5,7  | 4,9  | 3,3  | 5,8 | 58 |
| 62 |      |      |      |      |      |      | 6,2  | 5,8  | 5    | 4,3  | 2,8  | 6,2 | 62 |
| 66 |      |      |      |      |      |      |      | 4,9  | 4,4  | 3,8  | 6,6  | 6,6 | 66 |
| 70 |      |      |      |      |      |      |      |      | 3,6  | 3,2  | 7,0  | 7,0 | 70 |
| 74 |      |      |      |      |      |      |      |      | 2,8  | 2,6  | 7,4  | 7,4 | 74 |

mit 40 t Zentralballast



24,3m

77°



18,7-91,5m



9,5x6,8m



130t



360°

**75%**

| m  | 24,3 |      |      |      |      |      |      |      |      |      |      |      |      | m   |      |  |    |
|----|------|------|------|------|------|------|------|------|------|------|------|------|------|-----|------|--|----|
|    | 18,7 | 24,3 | 29,9 | 35,5 | 41,1 | 46,7 | 52,3 | 57,9 | 63,5 | 69,1 | 74,7 | 80,3 | 85,9 |     | 91,5 |  |    |
| 18 | 88,2 |      |      |      |      |      |      |      |      |      |      |      |      |     |      |  | 18 |
| 20 | 78,2 | 76,8 |      |      |      |      |      |      |      |      |      |      |      |     |      |  | 20 |
| 22 | 69,3 | 69,1 | 67,6 |      |      |      |      |      |      |      |      |      |      |     |      |  | 22 |
| 24 | 62,2 | 62   | 61,5 | 60   |      |      |      |      |      |      |      |      |      |     |      |  | 24 |
| 26 | 56,2 | 56,1 | 55,7 | 55,2 | 49,7 |      |      |      |      |      |      |      |      |     |      |  | 26 |
| 28 |      | 51,2 | 50,8 | 50,3 | 47,6 | 40,9 |      |      |      |      |      |      |      |     |      |  | 28 |
| 30 |      | 47   | 46,7 | 46,2 | 45,6 | 39,5 | 34   |      |      |      |      |      |      |     |      |  | 30 |
| 34 |      |      | 40   | 39,6 | 39,2 | 36,9 | 32,2 | 27,9 | 23,8 |      |      |      |      |     |      |  | 34 |
| 38 |      |      |      | 34,5 | 34,1 | 33,5 | 30,5 | 26,4 | 22,6 | 19,5 |      |      |      |     |      |  | 38 |
| 42 |      |      |      | 29,7 | 29,9 | 29,6 | 28,9 | 25,1 | 21,5 | 18,5 | 14,9 | 12   |      |     |      |  | 42 |
| 46 |      |      |      |      | 26   | 25,9 | 25,6 | 23,7 | 20,3 | 17,5 | 14,1 | 11,4 | 8,5  | 6   |      |  | 46 |
| 50 |      |      |      |      |      | 22,7 | 22,4 | 22,2 | 19,1 | 16,5 | 13,2 | 10,7 | 8    | 5,6 |      |  | 50 |
| 54 |      |      |      |      |      | 19,9 | 19,8 | 19,6 | 18   | 15,5 | 12,4 | 10   | 7,4  | 5,2 |      |  | 54 |
| 58 |      |      |      |      |      |      | 17,5 | 17,4 | 16,8 | 14,5 | 11,6 | 9,3  | 6,9  | 4,8 |      |  | 58 |
| 62 |      |      |      |      |      |      |      | 15,5 | 15,3 | 13,5 | 10,7 | 8,5  | 6,5  | 4,5 |      |  | 62 |
| 66 |      |      |      |      |      |      |      |      | 13,7 | 12,5 | 9,9  | 7,8  | 6    | 4,2 |      |  | 66 |
| 70 |      |      |      |      |      |      |      |      | 12,1 | 11,7 | 9,2  | 7,2  | 5,6  | 3,9 |      |  | 70 |
| 74 |      |      |      |      |      |      |      |      |      | 10,7 | 8,5  | 6,6  | 5,2  | 3,7 |      |  | 74 |
| 78 |      |      |      |      |      |      |      |      |      |      | 8    | 6    | 4,8  | 3,5 |      |  | 78 |
| 82 |      |      |      |      |      |      |      |      |      |      |      | 5,5  | 4,4  | 3,3 |      |  | 82 |
| 86 |      |      |      |      |      |      |      |      |      |      |      | 5    | 4,1  | 3,1 |      |  | 86 |
| 90 |      |      |      |      |      |      |      |      |      |      |      |      | 3,8  | 2,9 |      |  | 90 |
| 94 |      |      |      |      |      |      |      |      |      |      |      |      |      | 2,7 |      |  | 94 |
| 98 |      |      |      |      |      |      |      |      |      |      |      |      |      | 2,5 |      |  | 98 |

mit 40 t Zentralballast



29,9m

77°



18,7-91,5m



9,5x6,8m



130t



360°

75%

| m  | 29,9 |      |      |      |      |      |      |      |      |      |      |      |      |      | m |    |
|----|------|------|------|------|------|------|------|------|------|------|------|------|------|------|---|----|
|    | 18,7 | 24,3 | 29,9 | 35,5 | 41,1 | 46,7 | 52,3 | 57,9 | 63,5 | 69,1 | 74,7 | 80,3 | 85,9 | 91,5 |   |    |
| 18 | 82   |      |      |      |      |      |      |      |      |      |      |      |      |      |   | 18 |
| 20 | 74,9 | 70,1 |      |      |      |      |      |      |      |      |      |      |      |      |   | 20 |
| 22 | 67,3 | 66,2 |      |      |      |      |      |      |      |      |      |      |      |      |   | 22 |
| 24 | 61   | 60,1 | 59   |      |      |      |      |      |      |      |      |      |      |      |   | 24 |
| 26 | 55,2 | 54,9 | 53,9 | 52,9 |      |      |      |      |      |      |      |      |      |      |   | 26 |
| 28 |      | 50,2 | 49,6 | 48,6 | 46,6 |      |      |      |      |      |      |      |      |      |   | 28 |
| 30 |      | 46,1 | 45,7 | 45   | 44,1 | 38,6 |      |      |      |      |      |      |      |      |   | 30 |
| 34 |      |      | 39,2 | 38,7 | 38,2 | 36,4 | 30,9 | 26,7 |      |      |      |      |      |      |   | 34 |
| 38 |      |      |      | 33,7 | 33,3 | 32,7 | 29,8 | 25,7 | 22,2 | 19,2 |      |      |      |      |   | 38 |
| 42 |      |      |      | 29,4 | 29,3 | 28,8 | 28,2 | 24,6 | 21,1 | 18,5 | 14,9 | 11,8 |      |      |   | 42 |
| 46 |      |      |      |      | 25,7 | 25,4 | 25   | 23,5 | 20,1 | 17,5 | 14   | 11,2 | 8,2  |      |   | 46 |
| 50 |      |      |      |      |      | 22,5 | 22,1 | 21,7 | 19,1 | 16,5 | 13,2 | 10,4 | 7,6  | 5,2  |   | 50 |
| 54 |      |      |      |      |      | 20,1 | 19,7 | 19,4 | 18   | 15,5 | 12,4 | 9,8  | 7,1  | 4,8  |   | 54 |
| 58 |      |      |      |      |      |      | 17,7 | 17,3 | 16,8 | 14,5 | 11,6 | 9,1  | 6,7  | 4,5  |   | 58 |
| 62 |      |      |      |      |      |      |      | 15,6 | 15,3 | 13,5 | 10,7 | 8,5  | 6,3  | 4,3  |   | 62 |
| 66 |      |      |      |      |      |      |      |      | 13,8 | 12,5 | 9,9  | 7,8  | 5,9  | 4    |   | 66 |
| 70 |      |      |      |      |      |      |      |      | 12,5 | 11,6 | 9,2  | 7,2  | 5,5  | 3,7  |   | 70 |
| 74 |      |      |      |      |      |      |      |      |      | 10,7 | 8,5  | 6,6  | 5,1  | 3,4  |   | 74 |
| 78 |      |      |      |      |      |      |      |      |      |      | 8    | 6    | 4,7  | 3,2  |   | 78 |
| 82 |      |      |      |      |      |      |      |      |      |      |      | 5,5  | 4,3  | 2,9  |   | 82 |
| 86 |      |      |      |      |      |      |      |      |      |      |      | 5    | 3,9  | 2,6  |   | 86 |
| 90 |      |      |      |      |      |      |      |      |      |      |      |      | 3,5  |      |   | 90 |

mit 40 t Zentralballast



35,5m

77°



18,7-91,5m



9,5x6,8m



130t



360°

**75%**

| m  | 35,5 |      |      |      |      |      |      |      |      |      |      |      |      | m   |      |    |
|----|------|------|------|------|------|------|------|------|------|------|------|------|------|-----|------|----|
|    | 18,7 | 24,3 | 29,9 | 35,5 | 41,1 | 46,7 | 52,3 | 57,9 | 63,5 | 69,1 | 74,7 | 80,3 | 85,9 |     | 91,5 |    |
| 20 | 71,7 |      |      |      |      |      |      |      |      |      |      |      |      |     |      | 20 |
| 22 | 65,2 | 63,4 |      |      |      |      |      |      |      |      |      |      |      |     |      | 22 |
| 24 | 59,8 | 58,2 | 56,5 |      |      |      |      |      |      |      |      |      |      |     |      | 24 |
| 26 | 54,1 | 53,7 | 52,2 | 50,6 |      |      |      |      |      |      |      |      |      |     |      | 26 |
| 28 | 49,4 | 49,2 | 48,4 | 47   | 45,7 |      |      |      |      |      |      |      |      |     |      | 28 |
| 30 |      | 45,2 | 44,7 | 43,8 | 42,6 | 37,7 |      |      |      |      |      |      |      |     |      | 30 |
| 34 |      | 38,7 | 38,3 | 37,8 | 37,3 | 35,9 | 29,7 |      |      |      |      |      |      |     |      | 34 |
| 38 |      |      | 33,4 | 32,9 | 32,5 | 31,9 | 29   | 24,9 | 21,8 |      |      |      |      |     |      | 38 |
| 42 |      |      |      | 29,1 | 28,6 | 28,1 | 27,4 | 24,1 | 20,8 | 18,5 | 14,9 |      |      |     |      | 42 |
| 46 |      |      |      |      | 25,5 | 25   | 24,3 | 23,3 | 19,9 | 17,5 | 13,9 | 11   | 8    |     |      | 46 |
| 50 |      |      |      |      | 22,9 | 22,4 | 21,8 | 21,2 | 19   | 16,5 | 13,1 | 10,1 | 7,3  | 4,8 |      | 50 |
| 54 |      |      |      |      |      | 20,3 | 19,6 | 19,1 | 18   | 15,5 | 12,3 | 9,5  | 6,8  | 4,5 |      | 54 |
| 58 |      |      |      |      |      |      | 17,8 | 17,3 | 16,9 | 14,5 | 11,7 | 9    | 6,4  | 4,2 |      | 58 |
| 62 |      |      |      |      |      |      | 16,2 | 15,7 | 15,3 | 13,5 | 11   | 8,6  | 6,1  | 4   |      | 62 |
| 66 |      |      |      |      |      |      |      | 14,4 | 13,9 | 12,5 | 10,3 | 8,1  | 5,8  | 3,7 |      | 66 |
| 70 |      |      |      |      |      |      |      |      | 12,8 | 11,6 | 9,5  | 7,6  | 5,4  | 3,5 |      | 70 |
| 74 |      |      |      |      |      |      |      |      |      | 10,7 | 8,8  | 7,1  | 5    | 3,2 |      | 74 |
| 78 |      |      |      |      |      |      |      |      |      | 10   | 8    | 6,5  | 4,6  | 2,8 |      | 78 |
| 82 |      |      |      |      |      |      |      |      |      |      | 7,4  | 5,9  | 4,1  | 2,5 |      | 82 |
| 86 |      |      |      |      |      |      |      |      |      |      |      | 5,3  | 3,7  |     |      | 86 |
| 90 |      |      |      |      |      |      |      |      |      |      |      |      | 3,3  |     |      | 90 |
| 94 |      |      |      |      |      |      |      |      |      |      |      |      | 3,1  |     |      | 94 |

mit 40 t Zentralballast



41,1m

77°



18,7-91,5m



9,5x6,8m



130t



360°

75%

| m  | 41,1 |      |      |      |      |      |      |      |      |      |      |      |      |      | m |    |
|----|------|------|------|------|------|------|------|------|------|------|------|------|------|------|---|----|
|    | 18,7 | 24,3 | 29,9 | 35,5 | 41,1 | 46,7 | 52,3 | 57,9 | 63,5 | 69,1 | 74,7 | 80,3 | 85,9 | 91,5 |   |    |
| 22 | 61,8 |      |      |      |      |      |      |      |      |      |      |      |      |      |   | 22 |
| 24 | 56,7 | 55,3 |      |      |      |      |      |      |      |      |      |      |      |      |   | 24 |
| 26 | 51,8 | 51,1 | 49,7 |      |      |      |      |      |      |      |      |      |      |      |   | 26 |
| 28 | 47,7 | 47,2 | 46,1 | 44,7 |      |      |      |      |      |      |      |      |      |      |   | 28 |
| 30 |      | 43,7 | 42,8 | 41,7 | 40,5 |      |      |      |      |      |      |      |      |      |   | 30 |
| 34 |      | 37,7 | 37,2 | 36,4 | 35,6 | 34,3 | 28,8 |      |      |      |      |      |      |      |   | 34 |
| 38 |      |      | 32,5 | 32   | 31,3 | 30,5 | 28,3 | 23,8 | 19,8 |      |      |      |      |      |   | 38 |
| 42 |      |      |      | 28,2 | 27,8 | 27,1 | 26,3 | 23   | 19,1 | 16,2 |      |      |      |      |   | 42 |
| 46 |      |      |      | 25,2 | 24,8 | 24,2 | 23,5 | 22   | 18,1 | 15,2 | 12,4 | 10   |      |      |   | 46 |
| 50 |      |      |      |      | 22,3 | 21,7 | 21   | 20,4 | 17,2 | 14,3 | 11,7 | 9,4  | 6,6  | 4,2  |   | 50 |
| 54 |      |      |      |      |      | 19,6 | 19   | 18,4 | 16,2 | 13,3 | 11,1 | 8,9  | 6,2  | 3,9  |   | 54 |
| 58 |      |      |      |      |      |      | 17,2 | 16,7 | 15,2 | 12,4 | 10,4 | 8,5  | 5,9  | 3,7  |   | 58 |
| 62 |      |      |      |      |      |      | 15,7 | 15,1 | 14   | 11,6 | 9,8  | 8,1  | 5,7  | 3,6  |   | 62 |
| 66 |      |      |      |      |      |      |      | 13,8 | 13,1 | 10,9 | 9,2  | 7,7  | 5,4  | 3,4  |   | 66 |
| 70 |      |      |      |      |      |      |      |      | 12,2 | 10,2 | 8,7  | 7,3  | 5,1  | 3,2  |   | 70 |
| 74 |      |      |      |      |      |      |      |      |      | 9,7  | 8,1  | 6,9  | 4,8  | 3    |   | 74 |
| 78 |      |      |      |      |      |      |      |      |      | 9,1  | 7,6  | 6,4  | 4,5  | 2,8  |   | 78 |
| 82 |      |      |      |      |      |      |      |      |      |      | 7,1  | 5,9  | 4,2  | 2,6  |   | 82 |
| 86 |      |      |      |      |      |      |      |      |      |      |      | 5,5  | 3,9  |      |   | 86 |
| 90 |      |      |      |      |      |      |      |      |      |      |      | 5    | 3,5  |      |   | 90 |
| 94 |      |      |      |      |      |      |      |      |      |      |      |      | 3,2  |      |   | 94 |

mit 40 t Zentralballast



46,7m

77°



18,7-91,5m



9,5x6,8m



130t



360°

**75%**

| m  | 46,7 |      |      |      |      |      |      |      |      |      |      |      |      | m   |      |     |     |    |
|----|------|------|------|------|------|------|------|------|------|------|------|------|------|-----|------|-----|-----|----|
|    | 18,7 | 24,3 | 29,9 | 35,5 | 41,1 | 46,7 | 52,3 | 57,9 | 63,5 | 69,1 | 74,7 | 80,3 | 85,9 |     | 91,5 |     |     |    |
| 22 | 58,3 |      |      |      |      |      |      |      |      |      |      |      |      |     |      | 22  |     |    |
| 24 | 53,6 | 52,5 |      |      |      |      |      |      |      |      |      |      |      |     |      | 24  |     |    |
| 26 | 49,5 | 48,6 | 47,1 |      |      |      |      |      |      |      |      |      |      |     |      | 26  |     |    |
| 28 | 46   | 45,2 | 43,8 | 42,4 |      |      |      |      |      |      |      |      |      |     |      | 28  |     |    |
| 30 | 42,9 | 42,2 | 40,9 | 39,6 |      |      |      |      |      |      |      |      |      |     |      | 30  |     |    |
| 34 |      | 36,8 | 36,1 | 34,9 | 33,9 | 32,7 |      |      |      |      |      |      |      |     |      | 34  |     |    |
| 38 |      |      | 31,7 | 31,1 | 30,2 | 29,1 | 27,6 | 22,6 |      |      |      |      |      |     |      | 38  |     |    |
| 42 |      |      | 28   | 27,4 | 26,9 | 26,2 | 25,1 | 21,8 | 17,4 | 14   |      |      |      |     |      | 42  |     |    |
| 46 |      |      |      | 24,5 | 24   | 23,4 | 22,7 | 20,7 | 16,4 | 13   | 11   | 9    |      |     |      | 46  |     |    |
| 50 |      |      |      |      | 21,6 | 21   | 20,3 | 19,5 | 15,3 | 12   | 10,4 | 8,7  | 5,9  | 3,5 |      | 50  |     |    |
| 54 |      |      |      |      |      | 19   | 18,3 | 17,7 | 14,3 | 11,1 | 9,8  | 8,3  | 5,7  | 3,3 |      | 54  |     |    |
| 58 |      |      |      |      |      |      | 17,2 | 16,6 | 16   | 13,5 | 10,3 | 9,2  | 8    | 5,5 | 3,2  | 58  |     |    |
| 62 |      |      |      |      |      |      |      | 15,1 | 14,5 | 12,8 | 9,7  | 8,7  | 7,7  | 5,2 | 3,1  | 62  |     |    |
| 66 |      |      |      |      |      |      |      |      | 13,3 | 12,2 | 9,3  | 8,2  | 7,3  | 5,1 | 3    | 66  |     |    |
| 70 |      |      |      |      |      |      |      |      |      | 12,2 | 11,7 | 8,9  | 7,8  | 7   | 4,9  | 2,9 | 70  |    |
| 74 |      |      |      |      |      |      |      |      |      |      | 10,7 | 8,6  | 7,5  | 6,7 | 4,7  | 2,8 | 74  |    |
| 78 |      |      |      |      |      |      |      |      |      |      |      | 8,2  | 7,1  | 6,3 | 4,5  | 2,8 | 78  |    |
| 82 |      |      |      |      |      |      |      |      |      |      |      |      | 6,8  | 6   | 4,3  | 2,7 | 82  |    |
| 86 |      |      |      |      |      |      |      |      |      |      |      |      |      | 6,3 | 5,6  | 4,1 | 2,6 | 86 |
| 90 |      |      |      |      |      |      |      |      |      |      |      |      |      |     | 5,2  | 3,8 |     | 90 |
| 94 |      |      |      |      |      |      |      |      |      |      |      |      |      |     |      | 3,6 |     | 94 |

mit 40 t Zentralballast



52,3m

77°



18,7-85,9m



9,5x6,8m



130t



360°

75%

| m  | 52,3 |      |      |      |      |      |      |      |      |      |      |      |      |     | m  |
|----|------|------|------|------|------|------|------|------|------|------|------|------|------|-----|----|
|    | 18,7 | 24,3 | 29,9 | 35,5 | 41,1 | 46,7 | 52,3 | 57,9 | 63,5 | 69,1 | 74,7 | 80,3 | 85,9 |     |    |
| 24 | 50,7 |      |      |      |      |      |      |      |      |      |      |      |      |     | 24 |
| 26 | 47   | 45,9 |      |      |      |      |      |      |      |      |      |      |      |     | 26 |
| 28 | 43,7 | 42,7 | 41,1 |      |      |      |      |      |      |      |      |      |      |     | 28 |
| 30 | 40,8 | 39,9 | 38,7 | 37,2 |      |      |      |      |      |      |      |      |      |     | 30 |
| 34 |      | 35   | 34,1 | 33   | 32   | 29,3 |      |      |      |      |      |      |      |     | 34 |
| 38 |      | 31,2 | 30,2 | 29,4 | 28,5 | 27,1 | 24,1 | 20,3 |      |      |      |      |      |     | 38 |
| 42 |      |      | 27   | 26,2 | 25,5 | 24,6 | 22,6 | 19,8 | 16,6 |      |      |      |      |     | 42 |
| 46 |      |      |      | 23,6 | 22,9 | 22,1 | 20,8 | 18,8 | 15,7 | 13,2 | 10,9 |      |      |     | 46 |
| 50 |      |      |      |      | 20,7 | 20   | 19,1 | 17,7 | 14,7 | 12,2 | 10,3 | 8,3  | 5    |     | 50 |
| 54 |      |      |      |      |      | 18,7 | 18,2 | 17,4 | 16,3 | 13,7 | 11,3 | 9,7  | 8    | 4,7 | 54 |
| 58 |      |      |      |      |      |      | 16,5 | 15,8 | 15,1 | 12,8 | 10,5 | 9,1  | 7,6  | 4,4 | 58 |
| 62 |      |      |      |      |      |      |      | 14,4 | 13,8 | 12,1 | 9,9  | 8,5  | 7,2  | 4,2 | 62 |
| 66 |      |      |      |      |      |      |      |      | 12,6 | 11,5 | 9,3  | 8    | 6,9  | 4   | 66 |
| 70 |      |      |      |      |      |      |      |      | 11,5 | 11   | 8,9  | 7,6  | 6,5  | 3,8 | 70 |
| 74 |      |      |      |      |      |      |      |      |      | 10,1 | 8,5  | 7,3  | 6,2  | 3,6 | 74 |
| 78 |      |      |      |      |      |      |      |      |      |      | 8,1  | 6,9  | 5,9  | 3,4 | 78 |
| 82 |      |      |      |      |      |      |      |      |      |      |      | 7,3  | 6,6  | 5,7 | 82 |
| 86 |      |      |      |      |      |      |      |      |      |      |      |      | 6,3  | 5,4 | 86 |
| 90 |      |      |      |      |      |      |      |      |      |      |      |      |      | 5,2 | 90 |
| 94 |      |      |      |      |      |      |      |      |      |      |      |      |      |     | 94 |
| 98 |      |      |      |      |      |      |      |      |      |      |      |      |      |     | 98 |

mit 40 t Zentralballast





77°



**75%**

57,9-63,5m

18,7-85,9m

9,5x6,8m

130t

360°

| m  | 57,9 |      |      |      |      |      |      |      |      |      |      |      |      |  | m  |
|----|------|------|------|------|------|------|------|------|------|------|------|------|------|--|----|
|    | 18,7 | 24,3 | 29,9 | 35,5 | 41,1 | 46,7 | 52,3 | 57,9 | 63,5 | 69,1 | 74,7 | 80,3 | 85,9 |  |    |
| 24 | 47,9 |      |      |      |      |      |      |      |      |      |      |      |      |  | 24 |
| 26 | 44,4 |      |      |      |      |      |      |      |      |      |      |      |      |  | 26 |
| 28 | 41,3 | 40,2 |      |      |      |      |      |      |      |      |      |      |      |  | 28 |
| 30 | 38,7 | 37,6 | 36,4 |      |      |      |      |      |      |      |      |      |      |  | 30 |
| 34 | 34,4 | 33,2 | 32,2 | 31   | 30   |      |      |      |      |      |      |      |      |  | 34 |
| 38 |      | 29,8 | 28,7 | 27,7 | 26,8 | 25,1 | 20,5 |      |      |      |      |      |      |  | 38 |
| 42 |      |      | 26   | 24,9 | 24,1 | 23,1 | 20   | 17,8 | 15,8 |      |      |      |      |  | 42 |
| 46 |      |      |      | 22,7 | 21,8 | 20,9 | 19   | 16,9 | 14,9 | 13,5 | 10,7 |      |      |  | 46 |
| 50 |      |      |      | 20,4 | 19,9 | 19   | 18   | 15,9 | 14   | 12,5 | 10,2 | 7,9  |      |  | 50 |
| 54 |      |      |      |      | 18   | 17,4 | 16,4 | 14,9 | 13   | 11,6 | 9,5  | 7,6  | 3,8  |  | 54 |
| 58 |      |      |      |      |      | 15,8 | 15,1 | 14,1 | 12,2 | 10,7 | 8,9  | 7,2  | 3,4  |  | 58 |
| 62 |      |      |      |      |      |      | 13,7 | 13,1 | 11,5 | 10   | 8,3  | 6,8  | 3,1  |  | 62 |
| 66 |      |      |      |      |      |      | 12,5 | 11,9 | 10,9 | 9,4  | 7,8  | 6,4  | 2,9  |  | 66 |
| 70 |      |      |      |      |      |      |      | 10,9 | 10,4 | 8,8  | 7,4  | 6,1  | 2,7  |  | 70 |
| 74 |      |      |      |      |      |      |      |      | 9,5  | 8,4  | 7,1  | 5,8  | 2,6  |  | 74 |
| 78 |      |      |      |      |      |      |      |      | 8,7  | 8    | 6,8  | 5,5  |      |  | 78 |
| 82 |      |      |      |      |      |      |      |      |      | 7,5  | 6,5  | 5,4  |      |  | 82 |
| 86 |      |      |      |      |      |      |      |      |      |      | 6,3  | 5,2  |      |  | 86 |
| 90 |      |      |      |      |      |      |      |      |      |      |      | 5,1  |      |  | 90 |
| 94 |      |      |      |      |      |      |      |      |      |      |      | 4,6  |      |  | 94 |

mit 40 t Zentralballast

| m  | 63,5 |      |      |      |      |      |      |      |      |      |      |      |     |  | m  |
|----|------|------|------|------|------|------|------|------|------|------|------|------|-----|--|----|
|    | 18,7 | 24,3 | 29,9 | 35,5 | 41,1 | 46,7 | 52,3 | 57,9 | 63,5 | 69,1 | 74,7 | 80,3 |     |  |    |
| 26 | 41,6 |      |      |      |      |      |      |      |      |      |      |      |     |  | 26 |
| 28 | 38,7 | 37,7 |      |      |      |      |      |      |      |      |      |      |     |  | 28 |
| 30 | 36,2 | 35,2 | 33,1 |      |      |      |      |      |      |      |      |      |     |  | 30 |
| 34 | 32,2 | 31,1 | 30,1 | 29   | 27,3 |      |      |      |      |      |      |      |     |  | 34 |
| 38 |      | 27,9 | 26,9 | 25,9 | 25   | 23,3 |      |      |      |      |      |      |     |  | 38 |
| 42 |      |      | 24,3 | 23,3 | 22,4 | 21,3 | 18,2 | 15,8 |      |      |      |      |     |  | 42 |
| 46 |      |      |      | 21,1 | 20,3 | 19,2 | 16,9 | 15   | 12,9 | 11   |      |      |     |  | 46 |
| 50 |      |      |      | 19,2 | 18,5 | 17,3 | 15,5 | 13,9 | 11,9 | 10,3 | 7,9  |      |     |  | 50 |
| 54 |      |      |      |      | 16,9 | 15,6 | 14,1 | 12,7 | 11   | 9,5  | 7,5  | 3,8  |     |  | 54 |
| 58 |      |      |      |      |      | 14,1 | 12,8 | 11,8 | 10,1 | 8,7  | 6,9  | 3,4  |     |  | 58 |
| 62 |      |      |      |      |      |      | 11,4 | 10,8 | 9,3  | 8    | 6,4  | 3,1  |     |  | 62 |
| 66 |      |      |      |      |      |      |      | 10   | 9,8  | 8,7  | 7,4  | 6    | 2,9 |  | 66 |
| 70 |      |      |      |      |      |      |      |      | 8,9  | 8,2  | 6,9  | 5,5  | 2,7 |  | 70 |
| 74 |      |      |      |      |      |      |      |      |      | 7,5  | 6,5  | 5,2  | 2,6 |  | 74 |
| 78 |      |      |      |      |      |      |      |      |      | 6,9  | 6,2  | 4,9  |     |  | 78 |
| 82 |      |      |      |      |      |      |      |      |      |      | 5,8  | 4,8  |     |  | 82 |
| 86 |      |      |      |      |      |      |      |      |      |      |      | 4,6  |     |  | 86 |

mit 40 t Zentralballast



77°



75%

69,1-74,7m

18,7-69,1m

9,5x6,8m

130t

360°

| m  | 69,1 |      |      |      |      |      |      |      |      |      | m  |
|----|------|------|------|------|------|------|------|------|------|------|----|
|    | 18,7 | 24,3 | 29,9 | 35,5 | 41,1 | 46,7 | 52,3 | 57,9 | 63,5 | 69,1 |    |
| 28 | 36,1 |      |      |      |      |      |      |      |      |      | 28 |
| 30 | 33,8 | 32,9 |      |      |      |      |      |      |      |      | 30 |
| 34 | 29,9 | 29   | 28,1 | 27   |      |      |      |      |      |      | 34 |
| 38 |      | 26   | 25,1 | 24   | 23,2 | 21,5 |      |      |      |      | 38 |
| 42 |      | 23,6 | 22,6 | 21,6 | 20,8 | 19,6 | 17   |      |      |      | 42 |
| 46 |      |      | 20,6 | 19,6 | 18,8 | 17,5 | 15,4 | 13,2 | 10,9 |      | 46 |
| 50 |      |      |      | 17,9 | 17,2 | 15,6 | 13,6 | 11,9 | 9,9  | 8,1  | 50 |
| 54 |      |      |      |      | 15,7 | 13,9 | 12   | 10,6 | 8,9  | 7,4  | 54 |
| 58 |      |      |      |      | 14,4 | 12,4 | 10,6 | 9,4  | 8    | 6,7  | 58 |
| 62 |      |      |      |      |      | 10,6 | 9,4  | 8,5  | 7,2  | 6    | 62 |
| 66 |      |      |      |      |      |      | 7,9  | 7,7  | 6,6  | 5,5  | 66 |
| 70 |      |      |      |      |      |      |      |      | 6,8  | 6    | 70 |
| 74 |      |      |      |      |      |      |      |      | 5,8  | 5,5  | 74 |
| 78 |      |      |      |      |      |      |      |      |      | 5,1  | 78 |
| 82 |      |      |      |      |      |      |      |      |      |      | 82 |
| 86 |      |      |      |      |      |      |      |      |      | 4    | 86 |

mit 40 t Zentralballast

| m  | 74,7 |      |      |      |      |      |      |      |      |      | m  |
|----|------|------|------|------|------|------|------|------|------|------|----|
|    | 18,7 | 24,3 | 29,9 | 35,5 | 41,1 | 46,7 | 52,3 | 57,9 | 63,5 | 69,1 |    |
| 28 | 33,4 |      |      |      |      |      |      |      |      |      | 28 |
| 30 | 31,3 |      |      |      |      |      |      |      |      |      | 30 |
| 34 | 27,7 | 26,8 | 25,9 |      |      |      |      |      |      |      | 34 |
| 38 |      | 24   | 23,1 | 22,1 | 20,6 |      |      |      |      |      | 38 |
| 42 |      | 21,7 | 20,8 | 19,9 | 18,9 | 15,7 | 13,5 |      |      |      | 42 |
| 46 |      |      | 18,9 | 18   | 17,2 | 14,1 | 11,7 | 10,6 |      |      | 46 |
| 50 |      |      |      | 16,4 | 15,7 | 12,9 | 10,4 | 9,3  |      |      | 50 |
| 54 |      |      |      | 15,1 | 14,3 | 11,8 | 9,5  | 8,3  |      |      | 54 |
| 58 |      |      |      |      | 13,2 | 10,6 | 8,5  | 7,4  |      |      | 58 |
| 62 |      |      |      |      |      | 9,6  | 7,5  | 6,6  |      |      | 62 |
| 66 |      |      |      |      |      |      | 6,5  | 5,7  |      |      | 66 |
| 70 |      |      |      |      |      |      |      | 4,8  |      |      | 70 |
| 74 |      |      |      |      |      |      |      | 3,8  |      |      | 74 |

mit 40 t Zentralballast



67°



**75%**

24,3-29,9m

18,7-91,5m

9,5x6,8m

130t

360°

| m  | 24,3 |      |      |      |      |      |      |      |      |      |      |      |      | m   |      |    |
|----|------|------|------|------|------|------|------|------|------|------|------|------|------|-----|------|----|
|    | 18,7 | 24,3 | 29,9 | 35,5 | 41,1 | 46,7 | 52,3 | 57,9 | 63,5 | 69,1 | 74,7 | 80,3 | 85,9 |     | 91,5 |    |
| 24 | 59,3 |      |      |      |      |      |      |      |      |      |      |      |      |     |      | 24 |
| 26 | 53,7 |      |      |      |      |      |      |      |      |      |      |      |      |     |      | 26 |
| 28 | 48,9 | 48,7 |      |      |      |      |      |      |      |      |      |      |      |     |      | 28 |
| 30 | 44,9 | 44,7 | 44,3 |      |      |      |      |      |      |      |      |      |      |     |      | 30 |
| 34 |      | 38,3 | 38   | 37,4 |      |      |      |      |      |      |      |      |      |     |      | 34 |
| 38 |      |      | 33,1 | 32,6 | 32,1 |      |      |      |      |      |      |      |      |     |      | 38 |
| 42 |      |      |      | 28,7 | 28,3 | 27,8 | 27,1 |      |      |      |      |      |      |     |      | 42 |
| 46 |      |      |      | 25,6 | 25,2 | 24,7 | 24   | 23,3 |      |      |      |      |      |     |      | 46 |
| 50 |      |      |      |      | 22,7 | 22,1 | 21,5 | 21   | 17,8 |      |      |      |      |     |      | 50 |
| 54 |      |      |      |      |      | 20   | 19,4 | 18,8 | 16,3 | 13,6 | 10,3 |      |      |     |      | 54 |
| 58 |      |      |      |      |      | 18,1 | 17,6 | 17   | 15   | 12,5 | 9,8  | 7    |      |     |      | 58 |
| 62 |      |      |      |      |      |      | 16   | 15,5 | 14   | 11,4 | 9,2  | 6,8  | 4,8  |     |      | 62 |
| 66 |      |      |      |      |      |      |      | 14,1 | 13,4 | 10,6 | 8,6  | 6,5  | 4,6  | 3   |      | 66 |
| 70 |      |      |      |      |      |      |      |      | 12,5 | 10,2 | 8,1  | 6,3  | 4,5  | 2,9 |      | 70 |
| 74 |      |      |      |      |      |      |      |      | 11,5 | 9,9  | 7,7  | 6    | 4,3  | 2,8 |      | 74 |
| 78 |      |      |      |      |      |      |      |      |      | 9,4  | 7,4  | 5,8  | 4,1  | 2,7 |      | 78 |
| 82 |      |      |      |      |      |      |      |      |      |      | 7,1  | 5,5  | 4    | 2,6 |      | 82 |
| 86 |      |      |      |      |      |      |      |      |      |      |      | 5,3  | 3,8  | 2,5 |      | 86 |
| 90 |      |      |      |      |      |      |      |      |      |      |      | 5    | 3,6  |     |      | 90 |
| 94 |      |      |      |      |      |      |      |      |      |      |      |      | 3,4  |     |      | 94 |

mit 40 t Zentralballast

| m  | 29,9 |      |      |      |      |      |      |      |      |      |      |      |      | m |  |    |
|----|------|------|------|------|------|------|------|------|------|------|------|------|------|---|--|----|
|    | 18,7 | 24,3 | 29,9 | 35,5 | 41,1 | 46,7 | 52,3 | 57,9 | 63,5 | 69,1 | 74,7 | 80,3 | 85,9 |   |  |    |
| 26 | 51,7 |      |      |      |      |      |      |      |      |      |      |      |      |   |  | 26 |
| 28 | 47,2 |      |      |      |      |      |      |      |      |      |      |      |      |   |  | 28 |
| 30 | 43,3 | 43,1 |      |      |      |      |      |      |      |      |      |      |      |   |  | 30 |
| 34 |      | 36,9 | 36,5 |      |      |      |      |      |      |      |      |      |      |   |  | 34 |
| 38 |      | 31,7 | 31,8 | 31,2 | 30,7 |      |      |      |      |      |      |      |      |   |  | 38 |
| 42 |      |      | 28   | 27,5 | 27,1 | 26,4 |      |      |      |      |      |      |      |   |  | 42 |
| 46 |      |      |      | 24,5 | 24,1 | 23,5 | 22,8 |      |      |      |      |      |      |   |  | 46 |
| 50 |      |      |      |      | 21,6 | 21,1 | 20,4 | 19,8 | 17,8 |      |      |      |      |   |  | 50 |
| 54 |      |      |      |      | 19,5 | 19   | 18,4 | 17,8 | 16,3 | 14   |      |      |      |   |  | 54 |
| 58 |      |      |      |      |      | 17,2 | 16,6 | 16,1 | 14,8 | 13   | 10   |      |      |   |  | 58 |
| 62 |      |      |      |      |      |      | 15,1 | 14,6 | 13,6 | 11,7 | 9,5  | 6,9  |      |   |  | 62 |
| 66 |      |      |      |      |      |      |      | 13,3 | 12,6 | 10,6 | 8,9  | 6,6  | 4,4  |   |  | 66 |
| 70 |      |      |      |      |      |      |      | 12,1 | 11,7 | 9,9  | 8,2  | 6,4  | 4,2  |   |  | 70 |
| 74 |      |      |      |      |      |      |      |      | 10,7 | 9,5  | 7,7  | 6,1  | 4    |   |  | 74 |
| 78 |      |      |      |      |      |      |      |      |      | 9    | 7,3  | 5,9  | 3,8  |   |  | 78 |
| 82 |      |      |      |      |      |      |      |      |      | 8,2  | 7,1  | 5,6  | 3,6  |   |  | 82 |
| 86 |      |      |      |      |      |      |      |      |      |      | 6,6  | 5,4  | 3,4  |   |  | 86 |
| 90 |      |      |      |      |      |      |      |      |      |      |      | 5,1  | 3,2  |   |  | 90 |
| 94 |      |      |      |      |      |      |      |      |      |      |      |      | 3    |   |  | 94 |

mit 40 t Zentralballast

**SHWS**



67°



360°

75%

35,5-41,1m

18,7-85,9m

9,5x6,8m

130t

| m  | 35,5 |      |      |      |      |      |      |      |      |      |      |      |      |  | m  |
|----|------|------|------|------|------|------|------|------|------|------|------|------|------|--|----|
|    | 18,7 | 24,3 | 29,9 | 35,5 | 41,1 | 46,7 | 52,3 | 57,9 | 63,5 | 69,1 | 74,7 | 80,3 | 85,9 |  |    |
| 28 | 45,4 |      |      |      |      |      |      |      |      |      |      |      |      |  | 28 |
| 30 | 41,7 |      |      |      |      |      |      |      |      |      |      |      |      |  | 30 |
| 34 | 35,7 | 35,4 | 34,9 |      |      |      |      |      |      |      |      |      |      |  | 34 |
| 38 |      | 30,9 | 30,4 | 29,8 |      |      |      |      |      |      |      |      |      |  | 38 |
| 42 |      |      | 26,9 | 26,3 | 25,8 |      |      |      |      |      |      |      |      |  | 42 |
| 46 |      |      |      | 23,4 | 22,9 | 22,3 | 21,6 |      |      |      |      |      |      |  | 46 |
| 50 |      |      |      | 21   | 20,6 | 20   | 19,3 | 18,7 |      |      |      |      |      |  | 50 |
| 54 |      |      |      |      | 18,6 | 18   | 17,3 | 16,8 | 16,3 |      |      |      |      |  | 54 |
| 58 |      |      |      |      |      | 16,3 | 15,7 | 15,1 | 14,6 | 13,5 |      |      |      |  | 58 |
| 62 |      |      |      |      |      | 14,9 | 14,3 | 13,7 | 13,2 | 12   | 10,2 | 8    |      |  | 62 |
| 66 |      |      |      |      |      |      | 13   | 12,5 | 11,7 | 10,6 | 9,2  | 7,6  | 4    |  | 66 |
| 70 |      |      |      |      |      |      |      | 11,4 | 10,9 | 9,6  | 8,3  | 7    | 3,8  |  | 70 |
| 74 |      |      |      |      |      |      |      |      | 10   | 9,1  | 7,6  | 6,4  | 3,5  |  | 74 |
| 78 |      |      |      |      |      |      |      |      | 9,1  | 8,6  | 7,2  | 6    | 3,3  |  | 78 |
| 82 |      |      |      |      |      |      |      |      |      | 7,8  | 7    | 5,7  | 3    |  | 82 |
| 86 |      |      |      |      |      |      |      |      |      |      | 6,7  | 5,5  | 2,8  |  | 86 |
| 90 |      |      |      |      |      |      |      |      |      |      | 6,1  | 5,3  | 2,5  |  | 90 |
| 94 |      |      |      |      |      |      |      |      |      |      |      | 5    |      |  | 94 |

mit 40 t Zentralballast

| m  | 41,1 |      |      |      |      |      |      |      |      |      |      |      |  |  | m  |
|----|------|------|------|------|------|------|------|------|------|------|------|------|--|--|----|
|    | 18,7 | 24,3 | 29,9 | 35,5 | 41,1 | 46,7 | 52,3 | 57,9 | 63,5 | 69,1 | 74,7 | 80,3 |  |  |    |
| 30 | 39,7 |      |      |      |      |      |      |      |      |      |      |      |  |  | 30 |
| 34 | 34   | 33,7 |      |      |      |      |      |      |      |      |      |      |  |  | 34 |
| 38 |      | 29,4 | 28,9 |      |      |      |      |      |      |      |      |      |  |  | 38 |
| 42 |      | 25,9 | 25,5 | 24,8 |      |      |      |      |      |      |      |      |  |  | 42 |
| 46 |      |      | 22,7 | 22,1 | 21,6 | 21   |      |      |      |      |      |      |  |  | 46 |
| 50 |      |      |      | 19,8 | 19,4 | 18,7 | 18   |      |      |      |      |      |  |  | 50 |
| 54 |      |      |      |      | 17,5 | 16,9 | 16,2 | 15,5 |      |      |      |      |  |  | 54 |
| 58 |      |      |      |      |      | 15,3 | 14,6 | 14   | 13,5 | 12,4 |      |      |  |  | 58 |
| 62 |      |      |      |      |      | 13,9 | 13,2 | 12,7 | 12,1 | 11,2 | 10   |      |  |  | 62 |
| 66 |      |      |      |      |      |      | 12,1 | 11,5 | 10,9 | 10   | 9,1  | 6,8  |  |  | 66 |
| 70 |      |      |      |      |      |      |      | 10,5 | 10   | 9    | 8,1  | 6,4  |  |  | 70 |
| 74 |      |      |      |      |      |      |      | 9,6  | 9,1  | 8,4  | 7,4  | 6    |  |  | 74 |
| 78 |      |      |      |      |      |      |      |      | 8,3  | 7,7  | 6,8  | 5,6  |  |  | 78 |
| 82 |      |      |      |      |      |      |      |      |      | 7    | 6,4  | 5,3  |  |  | 82 |
| 86 |      |      |      |      |      |      |      |      |      | 6,4  | 5,9  | 5    |  |  | 86 |
| 90 |      |      |      |      |      |      |      |      |      |      | 5,4  | 4,7  |  |  | 90 |
| 94 |      |      |      |      |      |      |      |      |      |      |      | 4,3  |  |  | 94 |

mit 40 t Zentralballast



67°



**75%**

46,7-52,3m

18,7-80,3m

9,5x6,8m

130t

360°

| m  | 46,7 |      |      |      |      |      |      |      |      |      |      |      | m  |
|----|------|------|------|------|------|------|------|------|------|------|------|------|----|
|    | 18,7 | 24,3 | 29,9 | 35,5 | 41,1 | 46,7 | 52,3 | 57,9 | 63,5 | 69,1 | 74,7 | 80,3 |    |
| 34 | 32,3 |      |      |      |      |      |      |      |      |      |      |      | 34 |
| 38 | 28,1 | 27,8 |      |      |      |      |      |      |      |      |      |      | 38 |
| 42 |      | 24,6 | 24,1 | 23,4 |      |      |      |      |      |      |      |      | 42 |
| 46 |      |      | 21,4 | 20,8 | 20,3 |      |      |      |      |      |      |      | 46 |
| 50 |      |      | 19,2 | 18,7 | 18,1 | 17,5 |      |      |      |      |      |      | 50 |
| 54 |      |      |      | 16,8 | 16,4 | 15,7 | 15   | 14,3 |      |      |      |      | 54 |
| 58 |      |      |      |      | 14,8 | 14,2 | 13,5 | 12,9 | 12,3 |      |      |      | 58 |
| 62 |      |      |      |      |      | 12,9 | 12,2 | 11,6 | 11,1 | 10,5 |      |      | 62 |
| 66 |      |      |      |      |      | 11,8 | 11,1 | 10,5 | 10   | 9,4  | 8,9  | 6    | 66 |
| 70 |      |      |      |      |      |      | 10,1 | 9,6  | 9,1  | 8,5  | 8    | 5,8  | 70 |
| 74 |      |      |      |      |      |      |      | 8,7  | 8,2  | 7,6  | 7,1  | 5,5  | 74 |
| 78 |      |      |      |      |      |      |      |      | 7,5  | 6,9  | 6,4  | 5,3  | 78 |
| 82 |      |      |      |      |      |      |      |      | 6,8  | 6,2  | 5,8  | 5    | 82 |
| 86 |      |      |      |      |      |      |      |      |      | 5,6  | 5,2  | 4,6  | 86 |
| 90 |      |      |      |      |      |      |      |      |      |      | 4,6  | 4,1  | 90 |
| 94 |      |      |      |      |      |      |      |      |      |      | 4,2  | 3,6  | 94 |
| 98 |      |      |      |      |      |      |      |      |      |      |      | 3,2  | 98 |

mit 40 t Zentralballast

| m  | 52,3 |      |      |      |      |      |      |      |      |      |      |  | m  |
|----|------|------|------|------|------|------|------|------|------|------|------|--|----|
|    | 18,7 | 24,3 | 29,9 | 35,5 | 41,1 | 46,7 | 52,3 | 57,9 | 63,5 | 69,1 | 74,7 |  |    |
| 38 | 26,3 | 26,1 |      |      |      |      |      |      |      |      |      |  | 38 |
| 42 |      | 23,1 | 22,4 |      |      |      |      |      |      |      |      |  | 42 |
| 46 |      | 20,5 | 19,9 | 19,2 |      |      |      |      |      |      |      |  | 46 |
| 50 |      |      | 17,8 | 17,2 | 16,7 | 15,9 |      |      |      |      |      |  | 50 |
| 54 |      |      |      | 15,5 | 15   | 14,4 | 13,5 |      |      |      |      |  | 54 |
| 58 |      |      |      |      | 13,6 | 13   | 12,2 | 11,5 |      |      |      |  | 58 |
| 62 |      |      |      |      | 12,4 | 11,8 | 11   | 10,4 | 9,8  | 9,1  |      |  | 62 |
| 66 |      |      |      |      |      | 10,7 | 10   | 9,4  | 8,8  | 8,1  | 6    |  | 66 |
| 70 |      |      |      |      |      |      | 9,1  | 8,5  | 8    | 7,3  | 5,8  |  | 70 |
| 74 |      |      |      |      |      |      | 8,3  | 7,7  | 7,2  | 6,5  | 5,5  |  | 74 |
| 78 |      |      |      |      |      |      |      | 7    | 6,5  | 5,9  | 5,1  |  | 78 |
| 82 |      |      |      |      |      |      |      |      | 5,9  | 5,3  | 4,7  |  | 82 |
| 86 |      |      |      |      |      |      |      |      |      | 4,7  | 4,2  |  | 86 |
| 90 |      |      |      |      |      |      |      |      |      | 4,2  | 3,7  |  | 90 |
| 94 |      |      |      |      |      |      |      |      |      |      | 3,3  |  | 94 |

mit 40 t Zentralballast



67°



75%

57,9-74,7m

18,7-69,1m

9,5x6,8m

130t

360°

| m  | 57,9 |      |      |      |      |      |      |      |      |      | m  |
|----|------|------|------|------|------|------|------|------|------|------|----|
|    | 18,7 | 24,3 | 29,9 | 35,5 | 41,1 | 46,7 | 52,3 | 57,9 | 63,5 | 69,1 |    |
| 38 | 24,5 |      |      |      |      |      |      |      |      |      | 38 |
| 42 | 21,6 | 21,6 |      |      |      |      |      |      |      |      | 42 |
| 46 |      | 19,2 | 18,4 | 17,6 |      |      |      |      |      |      | 46 |
| 50 |      |      | 16,5 | 15,8 | 15,2 |      |      |      |      |      | 50 |
| 54 |      |      | 14,9 | 14,2 | 13,7 | 13   |      |      |      |      | 54 |
| 58 |      |      |      | 12,9 | 12,4 | 11,7 | 10,9 |      |      |      | 58 |
| 62 |      |      |      |      | 11,2 | 10,6 | 9,8  | 9,1  | 8,5  |      | 62 |
| 66 |      |      |      |      |      | 9,6  | 8,9  | 8,2  | 7,6  | 6,9  | 66 |
| 70 |      |      |      |      |      | 8,8  | 8    | 7,4  | 6,9  | 6,1  | 70 |
| 74 |      |      |      |      |      |      |      | 7,3  | 6,7  | 6,1  | 74 |
| 78 |      |      |      |      |      |      |      |      | 6    | 5,5  | 78 |
| 82 |      |      |      |      |      |      |      |      | 5,5  | 5    | 82 |
| 86 |      |      |      |      |      |      |      |      |      | 4,5  | 86 |
| 90 |      |      |      |      |      |      |      |      |      | 3,4  | 90 |

mit 40 t Zentralballast

| m  | 63,5 |      |      |      |      |      |      |      |      |     | m  |
|----|------|------|------|------|------|------|------|------|------|-----|----|
|    | 18,7 | 24,3 | 29,9 | 35,5 | 41,1 | 46,7 | 52,3 | 57,9 | 63,5 |     |    |
| 42 | 19,4 | 19,1 |      |      |      |      |      |      |      |     | 42 |
| 46 |      | 17,1 | 16,3 |      |      |      |      |      |      |     | 46 |
| 50 |      | 15,5 | 14,7 | 13,9 |      |      |      |      |      |     | 50 |
| 54 |      |      | 13,3 | 12,6 | 11,9 | 10,9 |      |      |      |     | 54 |
| 58 |      |      |      | 11,4 | 10,8 | 10   | 9,1  |      |      |     | 58 |
| 62 |      |      |      | 10,4 | 9,8  | 9,1  | 8,2  | 7,6  |      |     | 62 |
| 66 |      |      |      |      | 8,9  | 8,2  | 7,4  | 6,8  | 5,7  |     | 66 |
| 70 |      |      |      |      |      | 7,5  | 6,7  | 6,1  | 5    |     | 70 |
| 74 |      |      |      |      |      |      |      | 6    | 5,4  | 4,4 | 74 |
| 78 |      |      |      |      |      |      |      | 5,4  | 4,9  | 3,9 | 78 |
| 82 |      |      |      |      |      |      |      |      | 4,4  | 3,5 | 82 |

mit 40 t Zentralballast

| m  | 69,1 |      |      |      |      |      | 74,7 |      |      |      |      |      | m   |      |
|----|------|------|------|------|------|------|------|------|------|------|------|------|-----|------|
|    | 18,7 | 24,3 | 29,9 | 35,5 | 41,1 | 46,7 | 52,3 | 18,7 | 24,3 | 29,9 | 35,5 | 41,1 |     | 46,7 |
| 42 | 17,2 |      |      |      |      |      |      |      |      |      |      |      |     | 42   |
| 46 | 15,6 | 15,1 |      |      |      |      |      | 13,2 | 12,7 |      |      |      |     | 46   |
| 50 |      | 13,7 | 12,9 | 12   |      |      |      | 12   | 11,5 | 10,8 |      |      |     | 50   |
| 54 |      |      | 11,8 | 10,9 | 10,2 |      |      |      | 10,5 | 9,8  | 8,9  |      |     | 54   |
| 58 |      |      | 10,8 | 9,9  | 9,2  | 8,4  |      |      |      | 8,9  | 8,1  | 7,4  |     | 58   |
| 62 |      |      |      | 9,1  | 8,4  | 7,6  | 6,7  |      |      |      | 7,3  | 6,6  | 5,8 | 62   |
| 66 |      |      |      |      | 7,7  | 6,9  | 5,9  |      |      |      | 6,6  | 6    | 5,2 | 66   |
| 70 |      |      |      |      |      | 6,2  | 5,3  |      |      |      |      | 5,4  | 4,6 | 70   |
| 74 |      |      |      |      |      |      | 4,7  |      |      |      |      |      | 4,1 | 74   |
| 78 |      |      |      |      |      |      | 4,2  |      |      |      |      |      |     | 78   |

mit 40 t Zentralballast



50°



**75%**

24,3-29,9m

18,7-85,9m

9,5x6,8m

130t

360°

| m   | 18,7 | 24,3 | 29,9 | 35,5 | 41,1 | 46,7 | 24,3<br>52,3 | 57,9 | 63,5 | 69,1 | 74,7 | 80,3 | 85,9 | m   |
|-----|------|------|------|------|------|------|--------------|------|------|------|------|------|------|-----|
| 34  | 35,5 |      |      |      |      |      |              |      |      |      |      |      |      | 34  |
| 38  |      | 30,7 |      |      |      |      |              |      |      |      |      |      |      | 38  |
| 42  |      | 27,1 | 26,7 |      |      |      |              |      |      |      |      |      |      | 42  |
| 46  |      |      | 23,8 |      |      |      |              |      |      |      |      |      |      | 46  |
| 50  |      |      |      | 20,9 |      |      |              |      |      |      |      |      |      | 50  |
| 54  |      |      |      |      | 18,5 |      |              |      |      |      |      |      |      | 54  |
| 58  |      |      |      |      | 16,7 | 16,2 |              |      |      |      |      |      |      | 58  |
| 62  |      |      |      |      |      | 14,8 | 14,1         |      |      |      |      |      |      | 62  |
| 66  |      |      |      |      |      |      | 12,9         | 12,3 |      |      |      |      |      | 66  |
| 70  |      |      |      |      |      |      |              | 11,2 | 10,8 |      |      |      |      | 70  |
| 74  |      |      |      |      |      |      |              | 10,3 | 9,8  | 9,3  |      |      |      | 74  |
| 78  |      |      |      |      |      |      |              |      | 9    | 8,5  | 8    |      |      | 78  |
| 82  |      |      |      |      |      |      |              |      |      | 7,7  | 7,3  | 6,7  |      | 82  |
| 86  |      |      |      |      |      |      |              |      |      | 7    | 6,3  | 6    | 5,2  | 86  |
| 90  |      |      |      |      |      |      |              |      |      |      | 5,6  | 5    | 4,6  | 90  |
| 94  |      |      |      |      |      |      |              |      |      |      |      | 4,1  | 3,8  | 94  |
| 98  |      |      |      |      |      |      |              |      |      |      |      |      | 3,4  | 98  |
| 102 |      |      |      |      |      |      |              |      |      |      |      |      | 3    | 102 |

mit 40 t Zentralballast

| m  | 18,7 | 24,3 | 29,9 | 35,5 | 41,1 | 46,7 | 29,9<br>52,3 | 57,9 | 63,5 | 69,1 | 74,7 | 80,3 | m  |
|----|------|------|------|------|------|------|--------------|------|------|------|------|------|----|
| 38 | 28,9 |      |      |      |      |      |              |      |      |      |      |      | 38 |
| 42 |      | 25,3 |      |      |      |      |              |      |      |      |      |      | 42 |
| 46 |      |      | 22,1 |      |      |      |              |      |      |      |      |      | 46 |
| 50 |      |      | 19,8 | 19,2 |      |      |              |      |      |      |      |      | 50 |
| 54 |      |      |      | 17,4 |      |      |              |      |      |      |      |      | 54 |
| 58 |      |      |      |      | 15,3 |      |              |      |      |      |      |      | 58 |
| 62 |      |      |      |      |      | 13,4 |              |      |      |      |      |      | 62 |
| 66 |      |      |      |      |      | 12,2 | 11,5         |      |      |      |      |      | 66 |
| 70 |      |      |      |      |      |      | 10,5         | 9,9  |      |      |      |      | 70 |
| 74 |      |      |      |      |      |      |              | 9    | 8,6  |      |      |      | 74 |
| 78 |      |      |      |      |      |      |              | 8,2  | 7,8  | 7,2  |      |      | 78 |
| 82 |      |      |      |      |      |      |              |      | 7,1  | 6,6  | 6    |      | 82 |
| 86 |      |      |      |      |      |      |              |      |      | 5,9  | 5,3  | 4,8  | 86 |
| 90 |      |      |      |      |      |      |              |      |      |      | 4,7  | 4,2  | 90 |
| 94 |      |      |      |      |      |      |              |      |      |      |      | 3,6  | 94 |
| 98 |      |      |      |      |      |      |              |      |      |      |      | 3,2  | 98 |

mit 40 t Zentralballast



50°



75%

35,5-57,9m

18,7-74,7m

9,5x6,8m

130t

360°

| m  | 18,7 | 24,3 | 29,9 | 35,5 | 41,1 | 46,7 | 52,3 | 57,9 | 63,5 | 69,1 | 74,7 | m  |
|----|------|------|------|------|------|------|------|------|------|------|------|----|
| 42 | 23,5 |      |      |      |      |      |      |      |      |      |      | 42 |
| 46 |      | 20,7 |      |      |      |      |      |      |      |      |      | 46 |
| 50 |      |      | 18,1 |      |      |      |      |      |      |      |      | 50 |
| 54 |      |      | 16,4 | 15,8 |      |      |      |      |      |      |      | 54 |
| 58 |      |      |      | 14,3 | 13,8 |      |      |      |      |      |      | 58 |
| 62 |      |      |      |      | 12,6 | 12   |      |      |      |      |      | 62 |
| 66 |      |      |      |      |      | 10,9 |      |      |      |      |      | 66 |
| 70 |      |      |      |      |      | 9,9  |      |      |      |      |      | 70 |
| 74 |      |      |      |      |      |      | 9,2  |      |      |      |      | 74 |
| 78 |      |      |      |      |      |      | 8,4  | 7,8  |      |      |      | 78 |
| 82 |      |      |      |      |      |      |      | 7,1  | 6,6  |      |      | 82 |
| 86 |      |      |      |      |      |      |      | 6,4  | 6    | 5,4  |      | 86 |
| 90 |      |      |      |      |      |      |      |      | 5,4  | 4,8  | 4,4  | 90 |
| 94 |      |      |      |      |      |      |      |      |      | 4,3  | 3,9  | 94 |
| 98 |      |      |      |      |      |      |      |      |      |      | 3    | 98 |

mit 40 t Zentralballast

| m  | 18,7 | 24,3 | 29,9 | 35,5 | 41,1 | 46,7 | 52,3 | 57,9 | 63,5 | m  |
|----|------|------|------|------|------|------|------|------|------|----|
| 46 | 18,3 |      |      |      |      |      |      |      |      | 46 |
| 50 |      | 16,1 |      |      |      |      |      |      |      | 50 |
| 54 |      |      | 14,1 |      |      |      |      |      |      | 54 |
| 58 |      |      | 12,7 | 12,2 |      |      |      |      |      | 58 |
| 62 |      |      |      | 11   | 11   |      |      |      |      | 62 |
| 66 |      |      |      |      | 10   | 9,4  |      |      |      | 66 |
| 70 |      |      |      |      |      | 8,5  | 7,7  |      |      | 70 |
| 74 |      |      |      |      |      | 7,8  | 7    |      |      | 74 |
| 78 |      |      |      |      |      |      | 6,4  | 5,9  |      | 78 |
| 82 |      |      |      |      |      |      |      | 5,3  | 4,4  | 82 |
| 86 |      |      |      |      |      |      |      |      | 3,9  | 86 |

mit 40 t Zentralballast

| m  | 18,7 | 24,3 | 29,9 | 35,5 | 41,1 | 46,7 | 52,3 | 57,9 | 63,5 | 69,1 | 74,7 | m  |
|----|------|------|------|------|------|------|------|------|------|------|------|----|
| 50 | 15,2 |      |      | 46,7 |      |      |      |      |      |      |      | 50 |
| 54 |      | 13,4 |      |      |      |      |      |      |      |      |      | 54 |
| 58 |      |      | 11,6 |      |      |      |      |      |      | 8,6  |      | 58 |
| 62 |      |      | 10,6 | 9,9  |      |      |      |      |      | 7,5  |      | 62 |
| 66 |      |      |      | 9    | 8,5  |      |      |      |      |      | 6,2  | 66 |
| 70 |      |      |      |      | 7,7  | 7,1  |      |      |      |      |      | 70 |
| 74 |      |      |      |      |      | 6,4  | 5,7  |      |      | 6    |      | 74 |
| 78 |      |      |      |      |      | 5,8  | 5,1  |      |      | 5,4  |      | 78 |
| 82 |      |      |      |      |      |      | 4,5  |      |      |      |      | 82 |

mit 40 t Zentralballast