



10,3-34m



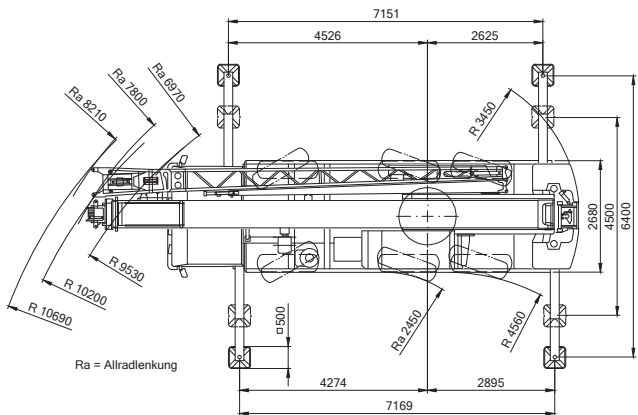
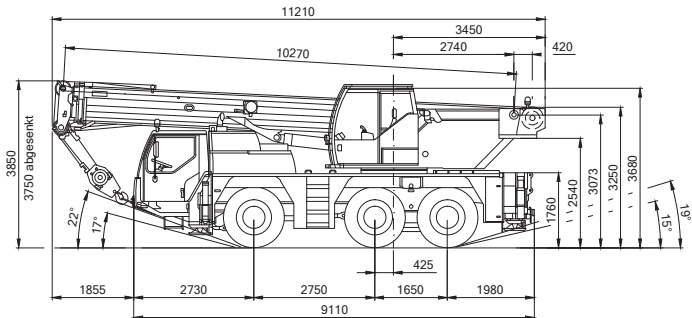
9,2/16m



45kN

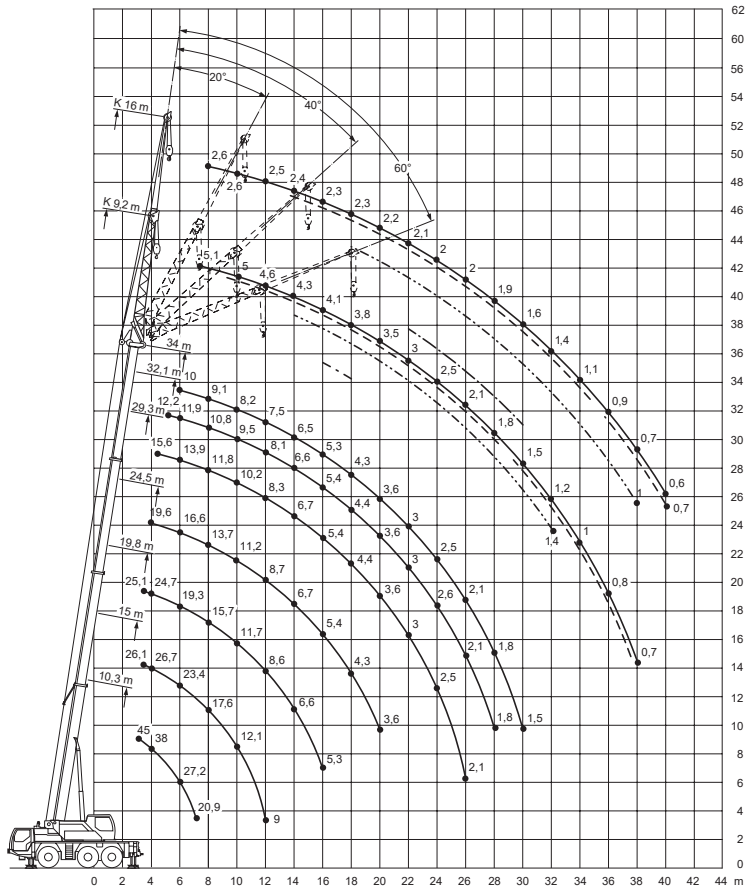
### Hakenflaschen

Traglast	Rollen	Strangzahl	Gewicht	Höhe
30,2 t	3	7	280 kg	1005 mm
4,5 t	-	1	75 kg	





## Arbeitsbereiche mit Doppelklappspitze





10,3-34m



7,17x6,4m



7t



360°

**75%**

m	10,3*	10,3	15*	15	19,8	24,5	29,3	32,1	34	m
3	50	41								3
3,5	41	37	26,1	26,1	25,1					3,5
4	38	33,5	26,7	26,7	24,7					4
4,5	34	30,5	27,3	27,3	23,2	19,6	15,6			4,5
5	32	27,6	26,3	26,3	21,8	18,5	15,1	12,2		5
6	27,2	23,1	23,4	23,3	19,3	16,6	13,9	11,9	10	6
7	20,9	19,2	20,9	19,5	17,3	15,1	12,9	11,6	9,5	7
8			17,6	16,2	15,7	13,7	11,8	10,8	9,1	8
9			14,4	13,8	13,7	12,6	11	10,1	8,6	9
10			12,1	11,6	11,7	11,2	10,2	9,5	8,2	10
12			9	8,5	8,6	8,7	8,3	8,1	7,5	12
14					6,6	6,7	6,7	6,6	6,5	14
16					5,3	5,4	5,4	5,4	5,3	16
18						4,3	4,4	4,4	4,3	18
20						3,6	3,6	3,6	3,6	20
22							3	3	3	22
24							2,5	2,6	2,5	24
26							2,1	2,1	2,1	26
28								1,8	1,8	28
30									1,5	30

\* nach hinten



10,3-34m



7,17x6,4m



5,6t



360°

75%

m	10,3*	10,3	15*	15	19,8	24,5	29,3	32,1	34	m
3	45	41								3
3,5	41,5	37	26,1	26,1	25,1					3,5
4	38	33	26,7	26,7	24,7					4
4,5	34	30	27,3	27,3	23,2	19,6	15,6			4,5
5	32	27,3	26,3	26,3	21,8	18,5	15,1	12,2		5
6	27,2	22,8	23,4	23	19,3	16,6	13,9	11,9	10	6
7	20,4	18,6	20,3	18,8	17,3	15,1	12,9	11,6	9,5	7
8			16,5	15,6	15	13,7	11,8	10,8	9,1	8
9			13,5	12,9	12,6	11,9	11	10,1	8,6	9
10			11,3	10,7	10,9	10,3	9,8	9,5	8,2	10
12			8,4	7,8	8	8	7,6	7,5	7,3	12
14					6,1	6,2	6,1	6	5,9	14
16					4,8	4,9	5	4,9	4,8	16
18						3,9	4	3,9	3,9	18
20						3,2	3,3	3,2	3,2	20
22							2,7	2,7	2,7	22
24							2,2	2,3	2,2	24
26							1,8	1,9	1,9	26
28								1,5	1,5	28
30									1,3	30

\* nach hinten



10,3-15m



freistehend



7t



0°/360°

75%

m	10,3		15		m
	0°	360°	0°	360°	
3	17,8	12			3
3,5	14,3	9,7	14,8	10,1	3,5
4	11,8	8,1	12,3	8,4	4
4,5	10	6,8	10,4	7,2	4,5
5	8,6	5,8	8,9	6,2	5
6	6,5	4,3	6,9	4,7	6
7	5,1	3,3	5,4	3,6	7
8			4,4	2,8	8
9			3,6	2,2	9
10			2,9	1,7	10
12			2	1	12



29,3-34m



9,2m



7,17x6,4m



7t



360°

**75%**

m	29,3				32,1				34				m	
	0°	20°	40°	60°	0°	20°	40°	60°	0°	20°	40°	60°		
6	6,2				5,6									6
7	6,1				5,6				5,1					7
8	6				5,5				5,1					8
9	5,9	4,8			5,4				5					9
10	5,7	4,7			5,3	4,5			5	4,3				10
12	5,4	4,4	3,9		5	4,3	3,8		4,6	4,2				12
14	5,2	4,2	3,8	3	4,8	4,2	3,7	3	4,3	4	3,7			14
16	4,9	4	3,7	3	4,6	4	3,7	3	4,1	3,9	3,6	3		16
18	4,4	3,9	3,7	3	4,3	3,9	3,6	3	3,8	3,7	3,5	3		18
20	3,7	3,8	3,6	3	3,6	3,8	3,6	3	3,5	3,5	3,4	3		20
22	3,2	3,4	3,6		3,1	3,3	3,5	3	3	3,2	3,2	3		22
24	2,7	2,9	3		2,6	2,8	3		2,5	2,8	2,9	3		24
26	2,2	2,4	2,5		2,2	2,4	2,5		2,1	2,3	2,5			26
28	1,9	2	2,1		1,8	2	2,1		1,8	2	2,1			28
30	1,6	1,7			1,5	1,6	1,7		1,5	1,6	1,7			30
32	1,3	1,4			1,2	1,4			1,2	1,3	1,4			32
34	1,1	1,1			1	1,1			1	1,1				34
36					0,8	0,9			0,8	0,9				36
38									0,6	0,7				38



29,3-34m



16m



7,17x6,4m



7t



360°

75%

m	29,3				32,1				34				m
	0°	20°	40°	60°	0°	20°	40°	60°	0°	20°	40°	60°	
6	3												6
7	2,9				2,7								7
8	2,9				2,7				2,6				8
9	2,8				2,6				2,6				9
10	2,8				2,6				2,6				10
12	2,7	2,3			2,6				2,5				12
14	2,6	2,2			2,5	2,1			2,4	2,1			14
16	2,5	2,1			2,4	2,1			2,3	2			16
18	2,3	2	1,8		2,3	2	1,7		2,3	2	1,7		18
20	2,2	1,9	1,7	1,5	2,2	1,9	1,7	1,5	2,2	1,9	1,7		20
22	2,2	1,9	1,7	1,5	2,1	1,9	1,7	1,5	2,1	1,8	1,7	1,5	22
24	2,1	1,8	1,6	1,5	2	1,8	1,6	1,4	2	1,8	1,6	1,4	24
26	2	1,7	1,6	1,5	2	1,7	1,6	1,4	2	1,7	1,6	1,4	26
28	1,9	1,7	1,6	1,5	1,9	1,7	1,6	1,4	1,9	1,7	1,6	1,4	28
30	1,7	1,7	1,6		1,7	1,7	1,6	1,4	1,6	1,7	1,6	1,4	30
32	1,5	1,6	1,6		1,4	1,6	1,6		1,4	1,6	1,6		32
34	1,2	1,4	1,5		1,2	1,4	1,5		1,1	1,3	1,5		34
36	1	1,2	1,2		1	1,1	1,2		0,9	1,1	1,2		36
38	0,8	0,9			0,8	0,9	1		0,7	0,9	1		38
40	0,7	0,8			0,6	0,7			0,6	0,7			40