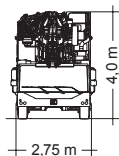
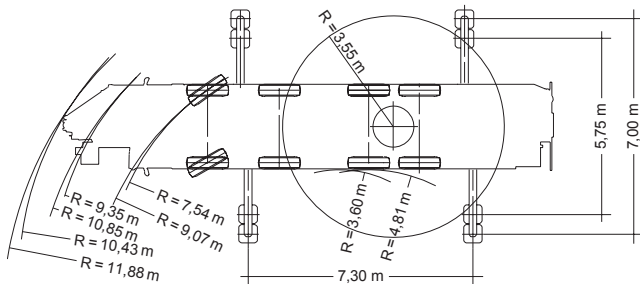
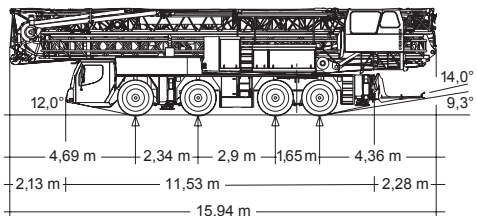




45m

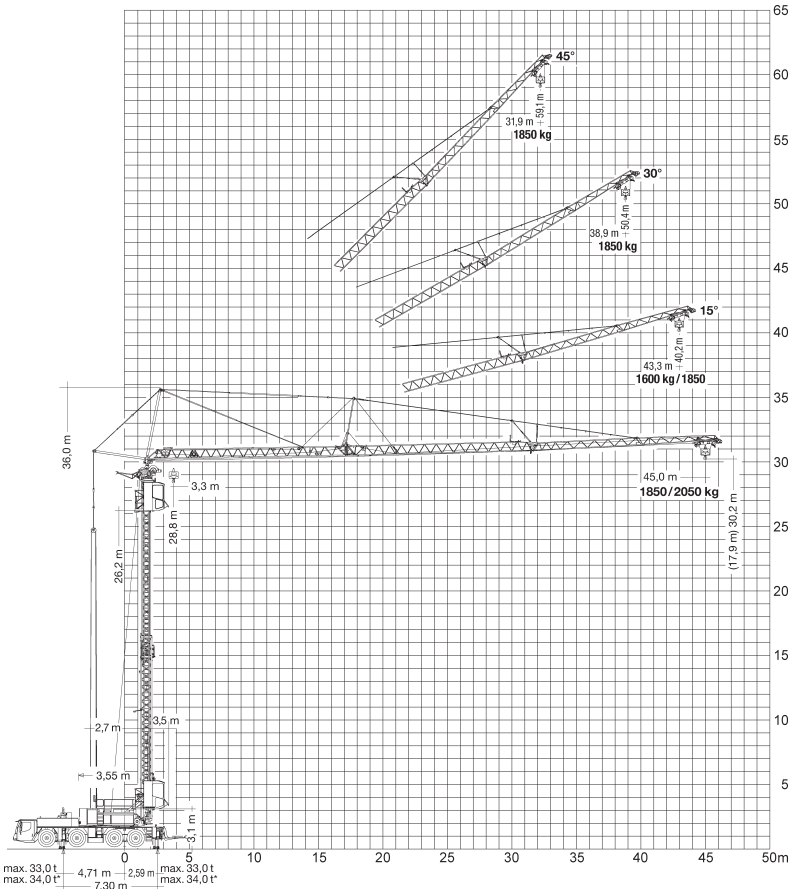


48.000kg





Arbeitsbereiche am Hauptausleger





45m



7,3x7m



fest

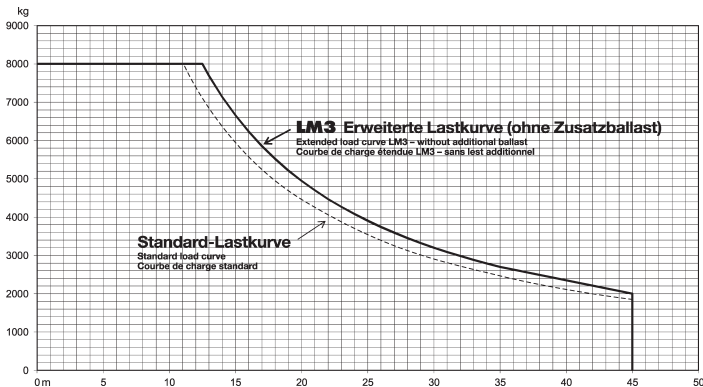


360°

75%

m	45					m
	LM3 / 0°	0°	15°	30°	45°	
8	8	8	1,85	6	1,85	8
10	8	8	1,85	6	1,85	10
12	8	7,37	1,85	5,26	1,85	12
12,5	8	6,36	1,85	4,69	1,85	14
14	7,14	6,36	1,85	4,69	1,85	14
16	6,23	5,58	1,85	4,22	1,85	16
18	5,52	4,96	1,85	3,83	1,85	18
20	4,95	4,46	1,85	3,5	1,85	20
22	4,47	4,05	1,85	3,22	1,85	22
24	4,08	3,7	1,85	2,98	1,85	24
26	3,74	3,4	1,85	2,77	1,85	26
28	3,45	3,14	1,85	2,58	1,85	28
30	3,2	2,92	1,85	2,41	1,85	30
31,9	2,98	2,72	1,85	2,26	1,85	31,9
34	2,79	2,54	1,85	2,13		34
36	2,59	2,39	1,85	2,01		36
38	2,44	2,25	1,85	1,85		38
38,9	2,3	2,12	1,85	1,85		38,9
40	2,3	2,12	1,85			40
42	2,17	2	1,85			42
43,3	2,05	1,9	1,6			43,3
44	2,05	1,9				44
45	2	1,85				45

max. 6,5 Beaufort





45m



7,3x7m



fest+21



360°

75%

m	45					m
	LM3 / 0°	0°	15°	30°	45°	
8	8	8	1,85	6	1,85	8
10	8	8	1,85	6	1,85	10
12	8	8	1,85	5,65	1,85	12
13	8	6,9	1,85	5,05	1,85	13
14	7,49	6,9	1,85	5,05	1,85	14
16	6,6	6,07	1,85	4,56	1,85	16
18	5,9	5,41	1,85	4,15	1,85	18
20	5,32	4,87	1,85	3,81	1,85	20
22	4,84	4,42	1,85	3,51	1,85	22
24	4,44	4,05	1,85	3,25	1,85	24
26	4,09	3,73	1,85	3,03	1,85	26
28	3,79	3,45	1,85	2,83	1,85	28
30	3,53	3,21	1,85	2,65	1,85	30
31,9	3,3	2,99	1,85	2,49	1,85	31,9
34	3,09	2,8	1,85	2,35		34
36	2,92	2,63	1,85	2,22		36
38	2,76	2,48	1,85	2,05		38
38,9	2,6	2,34	1,85	2,05		38,9
40	2,6	2,34	1,85			40
42	2,44	2,22	1,85			42
43,3	2,28	2,1	1,7			43,3
44	2,28	2,1				44
45	2,2	2,05				45

max. 6,5 Beaufort

