



18,7-80,3m



13,1-52,3m



160kN



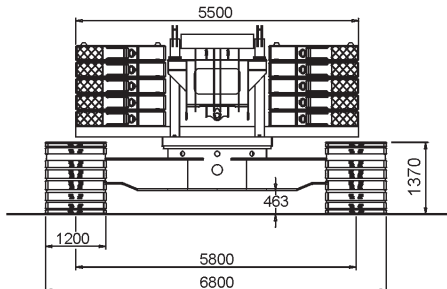
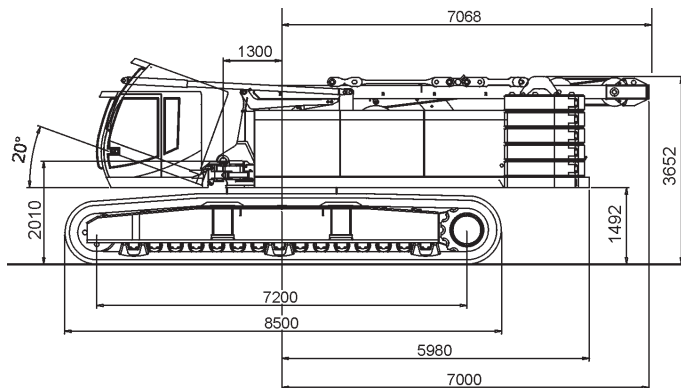
160kN

Hakenflaschen

Traglast	Rollen	Strangzahl	Gewicht	Höhe
80 t	3	7	1500 kg	1540 mm
40 t	1	3	1200 kg	1430 mm

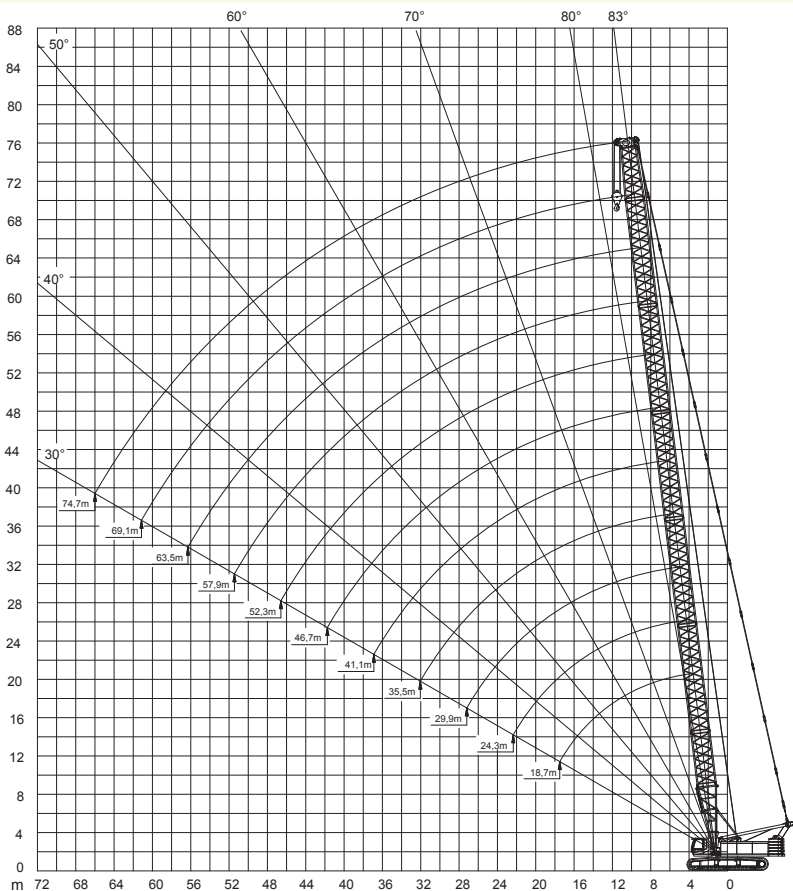
Max. Schwenkradius
Wippspitzenlenker bei 85°:
ausgerüstet mit Notablaßvorrichtung

5,93 m



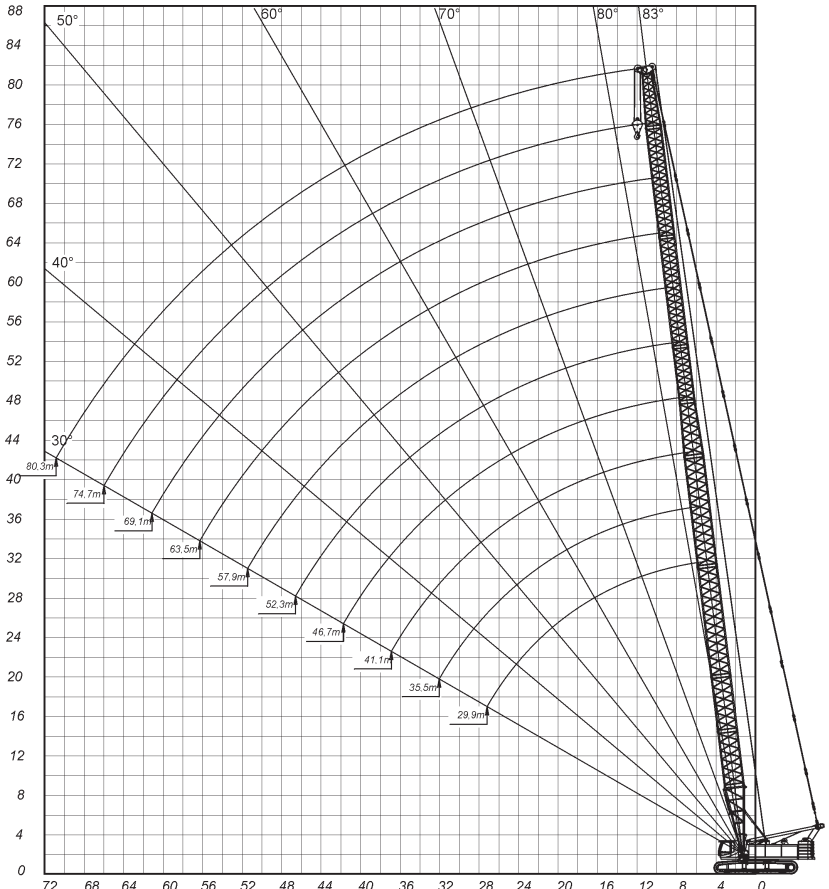


Arbeitsbereiche am Hauptausleger (SH)



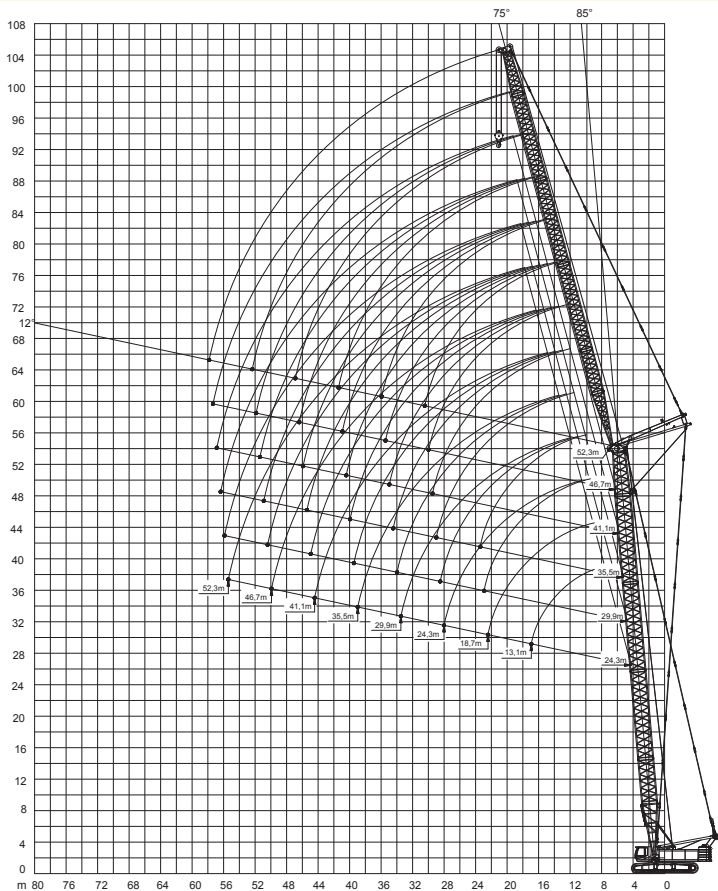


Arbeitsbereiche am Hauptausleger (SHLH)



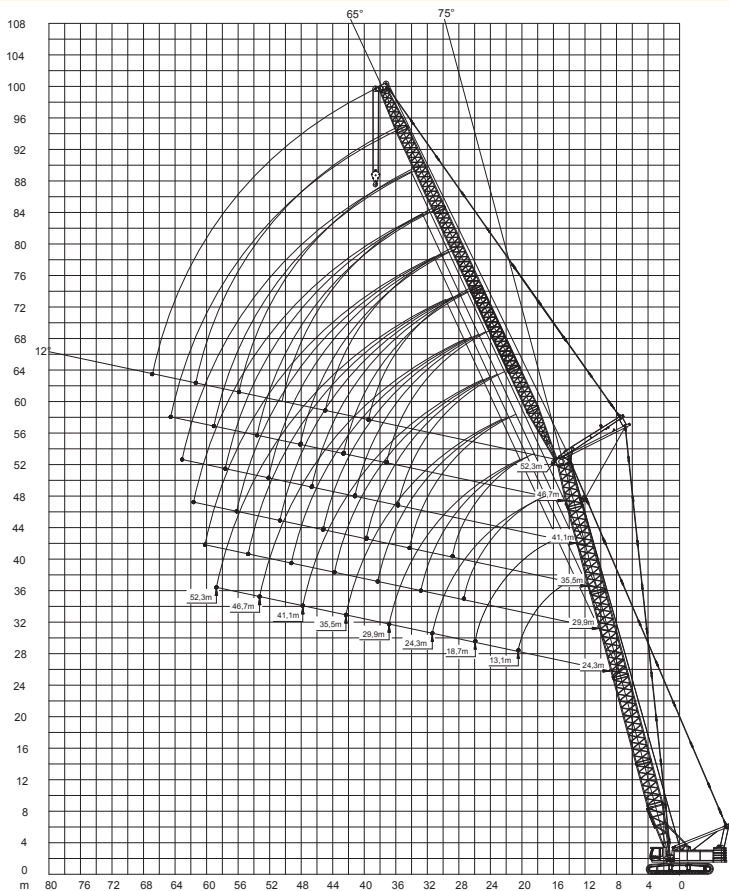


Arbeitsbereiche mit Wippspitze (Hauptausleger 85°) (SHWS)



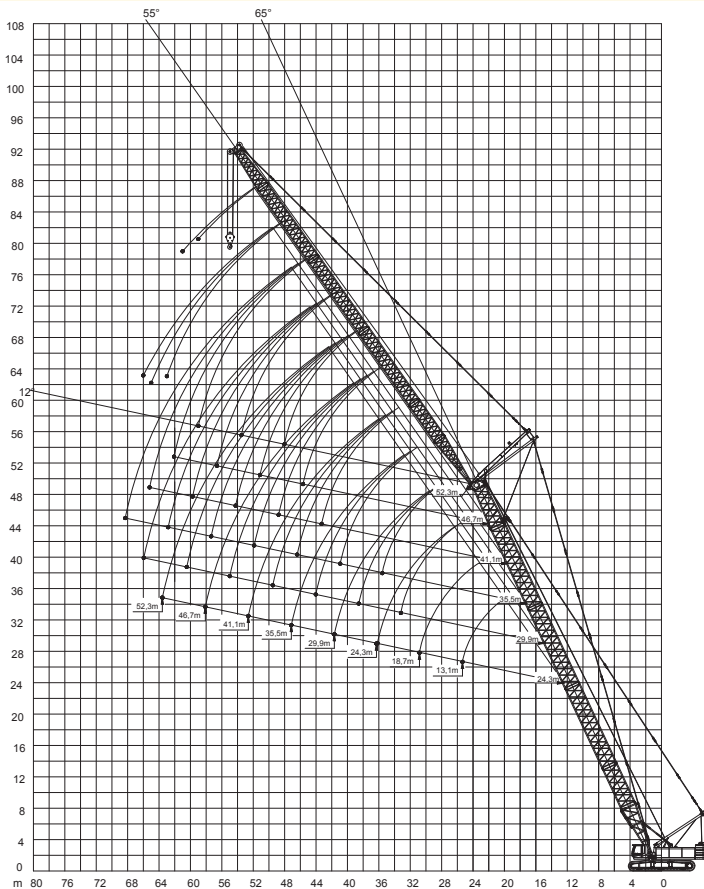


Arbeitsbereiche mit Wippspitze (Hauptausleger 75°) (SHWS)





Arbeitsbereiche mit Wippspitze (Hauptausleger 65°) (SHWS)





Sennebogen 5500

180/200 t



18,7-74,7m



8,5x5,5m



60t



360°

75%

m	18,7	24,3	29,9	35,5	41,1	46,7	52,3	57,9	63,5	69,1	74,7	m
3	200*											3
4	180*											4
4,7	160*											4,7
5	146,3											5
6	133,2	128										6
7	119,4	116,2	107,5	94,5								7
8	104,2	103,9	98,1	87,9	77,3							8
9	92,2	91,9	88,8	81,4	72,6	63,4	54,8					9
10	80,7	80,7	79,5	74,8	68	60,2	52,5	45,2				10
11	70,2	70,2	70,1	68,3	63,4	57	50,2	43,6	37,4	31,6		11
12	62,1	62,1	61,9	61,7	58,8	53,7	47,9	41,9	36,3	30,7	26,2	12
13	55,5	55,5	55,3	55,1	54,1	50,5	45,6	40,3	35,1	29,9	25,6	13
14	50,1	50,1	49,9	49,7	49,5	47,3	43,4	38,7	33,9	29,1	24,9	14
15	45,6	45,6	45,4	45,2	45	44,1	41,1	37,1	32,7	28,2	24,3	15
16	41,8	41,8	41,6	41,4	41,2	40,8	38,8	35,4	31,6	27,4	23,7	16
17	38,5	38,6	38,4	38,2	37,9	37,6	36,5	33,8	30,4	26,5	23	17
18	35,7	35,7	35,5	35,3	35	34,8	34,2	32,2	29,2	25,7	22,4	18
19		33,3	33,1	32,8	32,5	32,3	32	30,6	28	24,8	21,8	19
20		31,1	30,9	30,6	30,3	30,1	29,7	29	26,9	24	21,1	20
22		27,4	27,2	26,9	26,6	26,4	26	25,7	24,5	22,3	19,9	22
24			24,2	23,9	23,6	23,3	23	22,7	22,2	20,6	18,6	24
26			21,7	21,5	21,2	20,9	20,5	20,2	19,8	18,9	17,3	26
28				19,4	19,1	18,8	18,4	18,1	17,7	17,3	16,1	28
30				17,6	17,3	17	16,6	16,3	15,9	15,6	14,8	30
32				16	15,7	15,4	15,1	14,7	14,4	14	13,5	32
34					14,4	14,1	13,7	13,4	13	12,7	12,3	34
36					13,2	12,9	12,5	12,2	11,8	11,5	11,1	36
38						11,8	11,5	11,1	10,8	10,4	10	38
40						10,9	10,5	10,2	9,8	9,5	9,1	40
42						10	9,7	9,4	9	8,6	8,2	42
44							8,9	8,6	8,2	7,8	7,4	44
46							8,2	7,9	7,5	7,1	6,8	46
48								7,3	6,9	6,5	6,1	48
50								6,7	6,3	5,9	5,5	50
52								6,1	5,8	5,4	5	52
54									5,3	4,9	4,5	54
56									4,8	4,4	4	56
58										4	3,6	58
60										3,6	3,2	60
62											2,8	62
64											2,5	64
66											2,2	66

mit 20 t Zentralballast

* mit Sonderausrüstung

SH



29,9-80,3m



8,5x5,5m



60t



360°

75%

m	29,9	35,5	41,1	46,7	52,3	57,9	63,5	69,1	74,7	80,3	m
6	70										6
7	70	70									7
8	70	70	67,3	58,7							8
9	70	70	64,1	56,4	47,7						9
10	70	70	60,9	54	46,1	38,2	31,4				10
11	70	70	57,7	51,7	44,5	37,1	30,7	25,2			11
12	62,3	62,2	54,5	49,3	42,9	36,1	29,9	24,7	20,2	16,5	12
13	55,8	55,6	51,3	47	41,2	35	29,2	24,1	19,8	16,2	13
14	50,4	50,2	48,1	44,6	39,6	33,9	28,5	23,6	19,5	15,9	14
15	45,9	45,8	44,9	42,3	38	32,8	27,7	23,1	19,1	15,7	15
16	42,1	42	41,7	39,9	36,4	31,7	27	22,6	18,7	15,4	16
17	38,9	38,7	38,5	37,6	34,8	30,7	26,2	22,1	18,4	15,1	17
18	36,1	35,9	35,6	35,2	33,2	29,6	25,5	21,6	18	14,8	18
19	33,6	33,4	33,1	32,9	31,6	28,5	24,8	21	17,6	14,6	19
20	31,4	31,2	31	30,7	29,9	27,4	24	20,5	17,3	14,3	20
22	27,7	27,5	27,3	27	26,7	25,2	22,6	19,5	16,5	13,8	22
24	24,7	24,6	24,3	24	23,7	23,1	21,1	18,5	15,8	13,2	24
26	22,3	22,1	21,8	21,5	21,2	20,9	19,6	17,4	15	12,7	26
28		20	19,7	19,4	19,1	18,8	18,1	16,4	14,3	12,1	28
30		18,2	17,9	17,7	17,4	17	16,6	15,4	13,6	11,6	30
32		16,7	16,4	16,1	15,8	15,5	15,2	14,4	12,8	11	32
34			15,1	14,8	14,5	14,2	13,8	13,3	12,1	10,5	34
36			13,9	13,6	13,3	13	12,6	12,3	11,3	9,9	36
38				12,6	12,2	11,9	11,6	11,3	10,6	9,4	38
40				11,6	11,3	11	10,7	10,3	9,8	8,8	40
42				10,8	10,5	10,2	9,8	9,5	9,1	8,3	42
44					9,7	9,4	9,1	8,7	8,4	7,8	44
46					9	8,7	8,4	8	7,7	7,2	46
48						8,1	7,7	7,4	7	6,7	48
50						7,5	7,2	6,8	6,5	6,1	50
52							6,6	6,3	5,9	5,6	52
54							6,1	5,8	5,4	5,1	54
56							5,7	5,3	5	4,6	56
58								4,9	4,6	4,2	58
60								4,5	4,2	3,8	60
62									3,8	3,5	62
64									3,5	3,1	64
66									3,1	2,8	66
68										2,5	68
70										2,2	70

mit 20 t Zentralballast



85°



75%

24,3-29,9m

13,1-52,3m

8,5x5,8m

60t

360°

m	24,3											29,9					m
	13,1	18,7	24,3	29,9	35,5	41,1	46,7	52,3	18,7	24,3	29,9	35,5	41,1	46,7	52,3		
8,5	70																8,5
9	68	60															9
10	64,4	59,7							55								10
11	60,8	56,8	48						53,5								11
12	57,2	53,9	46,7						51,1	42,3							12
13	53,6	51,1	44,8	38,2					48,7	40,8	34,5						13
14	50	48,2	42,8	37	30,6				46,2	39,3	33,8						14
15	46,4	45,3	40,9	35,7	30				43,8	37,8	32,8	28,1					15
16	42,7	42,4	38,9	34,4	29,2	24,8			41,4	36,2	31,7	27,4	23				16
17	39,3	39,5	36,9	33,1	28,3	24,2	20,3		38,9	34,7	30,7	26,7	22,6				17
18		36,6	35	31,8	27,5	23,7	20		36,5	33,2	29,7	26	22,1	18,9			18
19		34,1	33	30,6	26,7	23,1	19,5	16,9	34	31,7	28,7	25,3	21,6	18,5	16		19
20		31,9	31,1	29,3	25,8	22,5	19,1	16,6	31,8	30,2	27,7	24,5	21,1	18,1	15,7		20
21		29,9	29,1	28	25	21,9	18,7	16,2	29,8	28,7	26,6	23,8	20,6	17,8	15,4	21	21
22		28,1	27,4	26,7	24,2	21,3	18,3	15,9	28	27,2	25,6	23,1	20,1	17,4	15,2	22	22
23			25,8	25,4	23,4	20,8	17,9	15,6	26,4	25,7	24,6	22,4	19,6	17	14,9	23	23
24			24,4	24,2	22,5	20,2	17,5	15,3		24,3	23,6	21,7	19,1	16,7	14,6	24	24
25			23,1	22,9	21,7	19,6	17,1	15		23	22,6	21	18,6	16,3	14,3	25	25
26			21,9	21,7	20,9	19	16,7	14,7		21,8	21,5	20,2	18,1	15,9	14	26	26
27			20,8	20,6	20	18,4	16,3	14,3		20,8	20,5	19,5	17,6	15,6	13,7	27	27
28			19,8	19,6	19,2	17,9	15,9	14		19,7	19,5	18,8	17,1	15,2	13,4	28	28
29				18,7	18,4	17,3	15,4	13,7			18,6	18,1	16,6	14,8	13,1	29	29
30				17,8	17,6	16,7	15	13,4			17,8	17,4	16,1	14,4	12,8	30	30
31				17	16,8	16,1	14,6	13,1			17	16,7	15,6	14,1	12,6	31	31
32				16,3	16	15,5	14,2	12,8			16,2	16	15,1	13,7	12,3	32	32
33				15,6	15,4	15	13,8	12,5			15,5	15,3	14,6	13,3	12	33	33
34					14,7	14,4	13,4	12,1			14,9	14,6	14,1	13	11,7	34	34
35					14,1	13,8	13	11,8				14	13,6	12,6	11,4	35	35
36					13,5	13,2	12,6	11,5				13,5	13,1	12,2	11,1	36	36
37					13	12,7	12,2	11,2				12,9	12,6	11,9	10,8	37	37
38					12,5	12,2	11,7	10,9				12,4	12,1	11,5	10,5	38	38
39					12	11,7	11,3	10,6				11,9	11,6	11,1	10,3	39	39
40						11,3	10,9	10,2					11,2	10,8	10	40	40
41						10,8	10,5	9,9					10,8	10,4	9,7	41	41
42						10,4	10,1	9,6					10,3	10	9,4	42	42
44						9,6	9,4	9					9,6	9,3	8,8	44	44
46							8,7	8,3						8,6	8,2	46	46
48							8	7,7						8	7,7	48	48
50							7,4	7,1						7,4	7,1	50	50
52								6,6							6,6	52	52
54								6,1							6,1	54	54
55								5,9							5,8	55	55
56															5,6	56	56

mit 20 t Zentralballast

SHWS



85°



360°

75%

35,5-41,1m

18,7-52,3m

8,5x5,8m

60t

m	35,5													41,1				m
	18,7	24,3	29,9	35,5	41,1	46,7	52,3	24,3	29,9	35,5	41,1	46,7	52,3					
10,9	45														10,9			
11	44,8														11			
12	43,3														12			
13	41,7	36,7						32,8							13			
14	40,2	35,6	30,3					31,9	27,5						14			
15	38,7	34,4	29,5	25,5				31,1	27						15			
16	37,1	33,3	28,7	25				30,2	26,4	23,1					16			
17	35,6	32,1	27,9	24,5	21,1			29,3	25,7	22,6	19,5				17			
18	34,1	31	27,2	23,9	20,6	17,5		28,4	25,1	22,1	19,2				18			
19	32,5	29,8	26,4	23,3	20,2	17,2		27,5	24,4	21,6	18,8	15,9			19			
20	31	28,7	25,6	22,7	19,8	16,9	14,9	26,6	23,8	21,1	18,4	15,6	14	20	20			
21	29,4	27,5	24,8	22,1	19,3	16,6	14,6	25,7	23,1	20,6	18,1	15,3	13,8	21	21			
22	27,9	26,3	24	21,5	18,9	16,3	14,4	24,8	22,5	20,1	17,7	15,1	13,5	22	22			
23	26,3	25,2	23,2	20,9	18,5	15,9	14,1	23,9	21,8	19,6	17,3	14,8	13,3	23	23			
24		24	22,4	20,4	18	15,6	13,8	23	21,2	19,1	16,9	14,5	13,1	24	24			
25		22,9	21,6	19,8	17,6	15,3	13,6	22,2	20,5	18,6	16,6	14,2	12,8	25	25			
26		21,7	20,8	19,2	17,2	15	13,3	21,3	19,9	18,1	16,2	13,9	12,6	26	26			
27		20,6	20	18,6	16,7	14,6	13	20,4	19,2	17,6	15,8	13,7	12,3	27	27			
28		19,6	19,2	18	16,3	14,3	12,8	19,5	18,6	17,1	15,4	13,4	12,1	28	28			
29		18,7	18,4	17,4	15,9	14	12,5	18,6	17,9	16,7	15,1	13,1	11,9	29	29			
30			17,7	16,9	15,4	13,7	12,3		17,3	16,2	14,7	12,8	11,6	30	30			
31			16,9	16,3	15	13,4	12		16,6	15,7	14,3	12,5	11,4	31	31			
32			16,1	15,7	14,6	13	11,7		16	15,2	13,9	12,3	11,2	32	32			
33			15,4	15,1	14,1	12,7	11,5		15,3	14,7	13,5	12	10,9	33	33			
34			14,8	14,5	13,7	12,4	11,2		14,7	14,2	13,2	11,7	10,7	34	34			
35				13,9	13,3	12,1	10,9		14,1	13,7	12,8	11,4	10,4	35	35			
36				13,4	12,8	11,7	10,7			13,2	12,4	11,1	10,2	36	36			
37				12,8	12,4	11,4	10,4			12,7	12	10,9	10	37	37			
38				12,3	12	11,1	10,2			12,2	11,7	10,6	9,7	38	38			
39				11,8	11,5	10,8	9,9			11,7	11,3	10,3	9,5	39	39			
40				11,4	11,1	10,5	9,6			11,3	10,9	10	9,2	40	40			
41					10,7	10,1	9,4				10,5	9,7	9	41	41			
42					10,3	9,8	9,1				10,2	9,5	8,8	42	42			
44					9,5	9,2	8,6				9,4	8,9	8,3	44	44			
46						8,5	8,1				8,7	8,4	7,8	46	46			
48						7,9	7,5					7,8	7,3	48	48			
50						7,3	7					7,2	6,9	50	50			
52							6,5						6,4	52	52			
54							6						5,9	54	54			
55							5,8						5,7	55	55			
56							5,5						5,5	56	56			
57													5,2	57	57			

mit 20 t Zentralballast

SHWS



Sennebogen 5500

180/200 t



85°

**75%**

46,7-52,3m

24,3-52,3m

8,5x5,8m

60t

360°

m	46,7						52,3						m	
	24,3	29,9	35,5	41,1	46,7	52,3	24,3	29,9	35,5	41,1	46,7	52,3		
14	28,5						24,9						14	
15	27,8	24,1					24,4	21,2					15	
16	27,2	23,6	20,6				23,9	20,9					16	
17	26,5	23,1	20,2				23,5	20,5	17,9				17	
18	25,8	22,5	19,8	17,4			23	20,1	17,6	15,5			18	
19	25,1	22	19,4	17,1	14,5		22,5	19,8	17,3	15,2			19	
20	24,4	21,5	19	16,8	14,3		22	19,4	17	15	12,5		20	
21	23,7	21	18,6	16,4	14	12,3	21,6	19	16,7	14,7	12,3	10,5	21	
22	23,1	20,5	18,2	16,1	13,8	12,1	21,1	18,6	16,4	14,5	12,1	10,4	22	
23	22,4	20	17,8	15,8	13,6	11,9	20,6	18,2	16,1	14,2	12	10,2	23	
24	21,7	19,5	17,4	15,5	13,3	11,7	20,1	17,8	15,8	14	11,8	10	24	
25	21	19	17	15,2	13,1	11,5	19,6	17,5	15,5	13,7	11,6	9,9	25	
26	20,3	18,5	16,7	14,9	12,8	11,3	19,2	17,1	15,2	13,5	11,4	9,7	26	
27	19,6	18	16,3	14,6	12,6	11,1	18,7	16,7	14,8	13,2	11,2	9,6	27	
28	18,9	17,5	15,9	14,3	12,4	10,9	18,2	16,3	14,5	13	11	9,4	28	
29	18,3	17	15,5	13,9	12,1	10,7	17,7	15,9	14,2	12,7	10,8	9,3	29	
30	17,6	16,4	15,1	13,6	11,9	10,5	17,3	15,5	13,9	12,5	10,6	9,1	30	
31		15,9	14,7	13,3	11,6	10,3		15,2	13,6	12,2	10,4	9	31	
32		15,4	14,3	13	11,4	10,1		14,8	13,3	12	10,3	8,8	32	
33		14,9	13,9	12,7	11,2	9,9		14,4	13	11,7	10,1	8,7	33	
34		14,4	13,5	12,4	10,9	9,7		14	12,7	11,5	9,9	8,5	34	
35		13,9	13,1	12,1	10,7	9,5		13,6	12,4	11,2	9,7	8,4	35	
36			12,7	11,7	10,4	9,3		13,2	12,1	11	9,5	8,2	36	
37			12,3	11,4	10,2	9,1			11,8	10,7	9,3	8,1	37	
38			11,9	11,1	10	8,9			11,5	10,5	9,1	7,9	38	
39			11,5	10,8	9,7	8,7			11,2	10,2	8,9	7,8	39	
40			11,1	10,5	9,5	8,5			10,9	10	8,7	7,6	40	
41				10,2	9,2	8,3				10,6	9,7	8,6	7,5	41
42				9,9	9	8,1					9,5	8,4	7,3	42
43				9,6	8,8	7,9					9,2	8,2	7,1	43
44				9,2	8,5	7,7					8,9	8	7	44
45				8,9	8,3	7,5					8,7	7,8	6,8	45
46				8,6	8	7,3					8,4	7,6	6,7	46
47					7,8	7,1					8,2	7,4	6,5	47
48					7,6	6,9						7,2	6,4	48
49					7,3	6,7						7	6,2	49
50					7,1	6,5						6,9	6,1	50
52					6,6	6,1						6,5	5,8	52
54						5,7							5,5	54
55						5,5							5,3	55
56						5,3							5,2	56
57						5,1							5	57
58													4,9	58

mit 20 t Zentralballast

SHWS



75°



360°

75%

24,3-29,9m

13,1-52,3m

8,5x5,8m

60t

m	24,3								29,9								m
	13,1	18,7	24,3	29,9	35,5	41,1	46,7	52,3	18,7	24,3	29,9	35,5	41,1	46,7	52,3		
14,8	45															14,8	
15	44,1															15	
16	40,5															16	
17	37,4	36														17	
18	34,7	34,2														18	
19	32,3	32,1							31,3							19	
20	30,2	30	29,1						29,3							20	
21	28,3	28,2	27,2						27,5	26,5						21	
22		26,5	25,6	25,2					25,9	24,9						22	
23		25	24,1	23,8					24,5	23,5						23	
24		23,7	22,8	22,4					23,1	22,2	21,8					24	
25		22,4	21,6	21,2	20,8				21,9	21	20,6					25	
26		21,3	20,5	20,1	19,7				20,8	20	19,6	19,1				26	
27		20,2	19,5	19,1	18,7	18,3			19,8	19	18,6	18,2				27	
28			18,5	18,2	17,8	17,4			18,8	18	17,7	17,3	16,8			28	
29			17,7	17,3	17	16,6	16,2			17,2	16,8	16,4	16			29	
30			16,9	16,5	16,2	15,8	15,4			16,4	16,1	15,7	15,2			30	
31			16,1	15,8	15,4	15	14,6			15,7	15,3	14,9	14,5	14,1		31	
32			15,4	15,1	14,7	14,4	14	13,6		15	14,7	14,3	13,9	13,4		32	
33				14,5	14,1	13,7	13,3	12,9		14,3	14	13,6	13,2	12,8	12,4	33	
34				13,8	13,5	13,1	12,7	12,3			13,4	13,1	12,7	12,3	11,8	34	
35				13,3	12,9	12,6	12,2	11,8			12,9	12,5	12,1	11,7	11,3	35	
36				12,7	12,4	12	11,7	11,3			12,4	12	11,6	11,2	10,8	36	
37				12,2	11,9	11,5	11,2	10,8			11,9	11,5	11,1	10,7	10,3	37	
38				11,4	11,1	10,7	10,3				11,4	11,1	10,7	10,3	9,9	38	
39					11	10,6	10,3	9,9			10,9	10,6	10,2	9,8	9,4	39	
40					10,6	10,2	9,8	9,5				10,2	9,8	9,4	9	40	
41					10,2	9,8	9,4	9,1				9,8	9,4	9	8,6	41	
42					9,8	9,4	9,1	8,7				9,4	9,1	8,7	8,3	42	
43					9,4	9,1	8,7	8,3				9,1	8,7	8,3	7,9	43	
44						8,7	8,4	8				8,7	8,4	8	7,6	44	
45						8,4	8	7,7					8,1	7,7	7,3	45	
46						8,1	7,7	7,4					7,8	7,4	7	46	
48						7,5	7,1	6,8					7,2	6,8	6,4	48	
50							6,6	6,3					6,6	6,3	5,9	50	
52							6,1	5,8						5,8	5,5	52	
54							5,6	5,3						5,4	5	54	
56								4,9							4,6	56	
58								4,5							4,2	58	
59								4,3							4	59	
60															3,9	60	
61															3,7	61	

mit 20 t Zentralballast

SHWS



75°



360°

75%

35,5-41,1m

18,7-52,3m

8,5x5,8m

60t

m	35,5								41,1						m
	18,7	24,3	29,9	35,5	41,1	46,7	52,3	24,3	29,9	35,5	41,1	46,7	52,3		
20	28,5													20	
21	26,8													21	
22	25,2													22	
23	23,8	22,8												23	
24	22,5	21,6						20,8						24	
25	21,3	20,4	20					19,7						25	
26	20,2	19,4	18,9					18,7						26	
27	19,2	18,4	18					17,7	17,3					27	
28	18,3	17,5	17,1	16,7				16,9	16,4					28	
29	17,5	16,7	16,3	15,8				16,1	15,7	15,2				29	
30	16,6	15,9	15,5	15,1	14,7			15,3	14,9	14,5				30	
31		15,2	14,8	14,4	14			14,7	14,2	13,8	13,3			31	
32		14,5	14,2	13,8	13,3	12,9		14	13,6	13,2	12,7			32	
33		13,9	13,6	13,1	12,7	12,3		13,4	13	12,6	12,1			33	
34		13,3	13	12,6	12,2	11,7		12,8	12,5	12	11,6	11,1		34	
35		12,8	12,4	12	11,6	11,2	10,8	12,3	11,9	11,5	11,1	10,6		35	
36			11,9	11,5	11,1	10,7	10,3	11,8	11,5	11	10,6	10,2	9,7	36	
37			11,5	11,1	10,7	10,2	9,8		11	10,6	10,2	9,7	9,3	37	
38			11	10,6	10,2	9,8	9,4		10,5	10,1	9,7	9,3	8,8	38	
39			10,6	10,2	9,8	9,4	9		10,1	9,7	9,3	8,9	8,4	39	
40			10,1	9,8	9,4	9	8,6		9,7	9,4	8,9	8,5	8,1	40	
41				9,4	9	8,6	8,2		9,4	9	8,6	8,1	7,7	41	
42				9,1	8,7	8,3	7,9		9	8,6	8,2	7,8	7,4	42	
43				8,7	8,3	7,9	7,5			8,3	7,9	7,5	7,1	43	
44				8,4	8	7,6	7,2			8	7,6	7,2	6,7	44	
45				8,1	7,7	7,3	6,9			7,7	7,3	6,9	6,5	45	
46				7,7	7,4	7	6,6			7,4	7	6,6	6,2	46	
47					7,1	6,7	6,3				7,1	6,7	6,3	47	
48					6,8	6,5	6,1					6,5	6,1	48	
49					6,6	6,2	5,8					6,2	5,8	49	
50					6,3	6	5,6					6	5,6	50	
51					6,1	5,7	5,3					5,7	5,4	51	
52						5,5	5,1					5,5	5,1	52	
53						5,3	4,9					5,3	4,9	53	
54						5,1	4,7						4,7	54	
56						4,7	4,3						4,3	56	
57						4,5	4,1						4,1	57	
58							3,9						4	58	
59							3,7							59	
60							3,6							60	
62							3,2							62	
63													2,8	63	
64													2,6	64	

mit 20 t Zentralballast

SHWS



75°



360°

75%

46,7-52,3m

24,3-52,3m

8,5x5,8m

60t

m	46,7						52,3						m
	24,3	29,9	35,5	41,1	46,7	52,3	24,3	29,9	35,5	41,1	46,7	52,3	
26	17,9												26
27	17						16,3						27
28	16,2	15,7					15,5						28
29	15,4	15					14,7	14,2					29
30	14,7	14,3	13,8				14	13,6					30
31	14,1	13,6	13,1				13,4	12,9					31
32	13,4	13	12,5				12,8	12,3	11,9				32
33	12,9	12,4	12	11,5			12,3	11,6	11,3				33
34	12,3	11,9	11,5	11			11,7	11,3	10,8	10,3			34
35	11,8	11,4	11	10,5	10		11,2	10,8	10,3	9,9			35
36	11,3	10,9	10,5	10	9,6		10,8	10,3	9,9	9,4			36
37	10,9	10,5	10	9,6	9,1		10,3	9,9	9,5	9	8,5		37
38	10,4	10,1	9,6	9,2	8,7	8,3	9,9	9,5	9,1	8,6	8,1		38
39		9,7	9,2	8,8	8,3	7,9	9,5	9,1	8,7	8,2	7,8	7,3	39
40		9,3	8,9	8,4	8	7,5		8,8	8,3	7,9	7,4	6,9	40
41		8,9	8,5	8,1	7,6	7,2		8,4	8	7,5	7,1	6,6	41
42		8,6	8,2	7,8	7,3	6,9		8,1	7,7	7,2	6,8	6,3	42
43		8,2	7,9	7,4	7	6,6		7,8	7,4	6,9	6,5	6	43
44			7,6	7,1	6,7	6,3		7,5	7,1	6,6	6,2	5,7	44
45			7,3	6,9	6,4	6		7,2	6,8	6,4	5,9	5,5	45
46			7	6,6	6,1	5,7			6,5	6,1	5,7	5,2	46
47			6,7	6,3	5,9	5,5			6,3	5,9	5,4	5	47
48			6,4	6,1	5,6	5,2			6	5,6	5,2	4,7	48
49			6,2	5,8	5,4	5			5,8	5,4	5	4,5	49
50				5,6	5,2	4,8			5,5	5,2	4,7	4,3	50
51				5,4	5	4,5				4,9	4,5	4,1	51
52				5,1	4,8	4,3				4,7	4,3	3,9	52
53				4,9	4,5	4,1				4,5	4,1	3,7	53
54				4,7	4,4	3,9				4,3	3,9	3,5	54
55					4,2	3,8				4,2	3,8	3,3	55
56					4	3,6				4	3,6	3,2	56
57					3,8	3,4					3,4	3	57
58					3,6	3,2					3,3	2,9	58
59					3,5	3,1					3,1	2,7	59
60					3,3	2,9					2,9	2,5	60
61						2,8					2,8	2,4	61
62						2,6						2,3	62
63						2,5						2,1	63
64						2,3						2	64
65						2,2						1,9	65
66												1,7	66
67												1,6	67

mit 20 t Zentralballast

SHWS



65°



75%

24,3-29,9m

13,1-52,3m

8,5x5,8m

60t

360°

m	24,3								29,9								m
	13,1	18,7	24,3	29,9	35,5	41,1	46,7	52,3	18,7	24,3	29,9	35,5	41,1	46,7	52,3		
20,6	27,4															20,6	
21	26,8															21	
22	25,2															22	
23	23,8	22,4														23	
24	22,5	22,2														24	
25	21,2	21														25	
26		20							18,6							26	
27		19	18,1						18,1							27	
28		18,1	17,2						17,2							28	
29		17,2	16,4						16,5							29	
30		16,5	15,7						15,7	14,9						30	
31		15,7	15	14,6					15	14,2						31	
32			14,3	13,9					14,4	13,6						32	
33			13,7	13,3					13,7	13	12,5					33	
34			13,1	12,8	12,3					12,4	12					34	
35			12,6	12,2	11,8					11,9	11,5					35	
36			12,1	11,7	11,3					11,4	11	10,6				36	
37				11,3	10,9	10,4				11	10,6	10,1				37	
38				10,8	10,4	10				10,5	10,2	9,7				38	
39				10,4	10	9,6					9,7	9,3				39	
40				10	9,6	9,2	8,8				9,4	8,9	8,5			40	
41				9,6	9,2	8,8	8,4				9	8,6	8,2			41	
42					8,9	8,5	8,1				8,7	8,3	7,8			42	
43					8,5	8,1	7,7				8,3	7,9	7,5	7,1		43	
44					8,2	7,8	7,4	7			8	7,6	7,2	6,8		44	
45					7,9	7,5	7,1	6,7				7,3	6,9	6,5		45	
46					7,6	7,2	6,8	6,4				7,1	6,6	6,2	5,8	46	
47						7,3	6,9	6,5	6,1				6,8	6,4	5,9	5,5	47
48						6,7	6,3	5,9					6,5	6,1	5,7	5,3	48
49						6,4	6	5,6					6,3	5,9	5,5	5	49
50						6,2	5,8	5,4						5,6	5,2	4,8	50
51						5,9	5,6	5,2						5,4	5	4,6	51
52						5,7	5,3	4,9						5,2	4,8	4,4	52
53							5,1	4,7						5	4,6	4,2	53
54							4,9	4,5						4,8	4,4	4	54
55							4,7	4,3						4,6	4,2	3,8	55
56							4,5	4,1							4	3,6	56
58							4,1	3,8							3,7	3,3	58
60								3,4							3,3	3	60
62								3,1								2,7	62
63								3								2,5	63
64																2,4	64
66																2,1	66

mit 20 t Zentralballast

SHWS



65°



360°

75%

35,5-41,1m

18,7-52,3m

8,5x5,8m

60t

m	35,5													41,1				m
	18,7	24,3	29,9	35,5	41,1	46,7	52,3	24,3	29,9	35,5	41,1	46,7	52,3					
28,6	15,9														28,6			
29	15,5														29			
30	14,8														30			
31	14,2														31			
32	13,6	12,7													32			
33	13	12,2													33			
34	12,5	11,7													34			
35	11,9	11,2	10,7					10,3							35			
36		10,7	10,3					9,9							36			
37		10,3	9,8					9,5							37			
38		9,9	9,4					9,1	8,6						38			
39		9,5	9,1	8,6				8,7	8,3						39			
40		9,1	8,7	8,2				8,4	7,9						40			
41		8,7	8,4	7,9				8,1	7,6	7,1					41			
42			8	7,6	7,1			7,7	7,3	6,8					42			
43			7,7	7,3	6,8			7,4	7	6,5					43			
44			7,4	7	6,5				6,7	6,3	5,8				44			
45			7,1	6,7	6,3	5,8			6,5	6	5,5				45			
46			6,8	6,5	6	5,5			6,2	5,8	5,3				46			
47				6,2	5,8	5,3			6	5,5	5,1	4,6			47			
48				6	5,5	5,1	4,6		5,7	5,3	4,9	4,4			48			
49				5,7	5,3	4,8	4,4		5,5	5,1	4,6	4,2			49			
50				5,5	5,1	4,6	4,2			4,9	4,4	4			50			
51				5,3	4,9	4,4	4			4,7	4,2	3,8	3,3		51			
52				5	4,7	4,2	3,8			4,5	4,1	3,6	3,1		52			
53					4,5	4	3,6			4,3	3,9	3,4	2,9		53			
54					4,3	3,9	3,4			4,1	3,7	3,2	2,8		54			
55					4,1	3,7	3,2				3,5	3,1	2,6		55			
56					3,9	3,5	3,1				3,4	2,9	2,5		56			
57					3,7	3,3	2,9				3,2	2,8	2,3		57			
58						3,2	2,8				3	2,6	2,2		58			
59						3	2,6				2,9	2,5	2		59			
60						2,9	2,5					2,3	1,9		60			
61						2,7	2,3					2,2	1,8		61			
62						2,6	2,2					2,1	1,6		62			
63						2,4	2					1,9	1,5		63			
64							1,9					1,8	1,4		64			
65							1,8					1,7	1,3		65			
66							1,7						1,2		66			
67							1,5								67			
68							1,4								68			

mit 20 t Zentralballast



65°



360°

75%

46,7-52,3m

24,3-52,3m

8,5x5,8m

60t

m	46,7						52,3						m
	24,3	29,9	35,5	41,1	46,7	52,3	24,3	29,9	35,5	41,1	46,7	52,3	
37	8,6												37
38	8,3												38
39	7,9						7						39
40	7,6	7,1					6,7						40
41	7,3	6,8					6,5						41
42	7	6,5					6,2						42
43	6,7	6,3	5,8				5,9	5,4					43
44	6,5	6	5,5				5,7	5,2					44
45	6,2	5,8	5,3				5,5	5					45
46		5,5	5				5,2	4,8	4,2				46
47		5,3	4,8	4,3			5	4,6	4,1				47
48		5,1	4,6	4,1			4,8	4,4	3,9				48
49		4,9	4,4	3,9				4,2	3,7	3,2			49
50		4,7	4,2	3,8	3,3			4	3,5	3			50
51		4,5	4	3,6	3,1			3,8	3,3	2,8			51
52			3,9	3,4	2,9			3,6	3,2	2,7	2,2		52
53			3,7	3,2	2,7	2,3		3,5	3	2,5	2		53
54			3,5	3,1	2,6	2,1			2,9	2,4	1,9		54
55			3,4	2,9	2,4	2			2,7	2,2	1,7	1,2	55
56			3,2	2,8	2,3	1,8			2,6	2,1	1,6		56
57				2,6	2,2	1,7			2,4	2	1,5		57
58				2,5	2	1,5			2,3	1,8	1,4		58
59				2,3	1,9	1,4			2,2	1,7	1,2		59
60				2,2	1,8	1,3				1,6			60
61				2,1	1,6	1,2				1,5			61
62				1,9	1,5					1,4			62
63					1,4					1,3			63
64					1,3								64
65					1,2								65

mit 20 t Zentralballast