



12,9-60m



5m



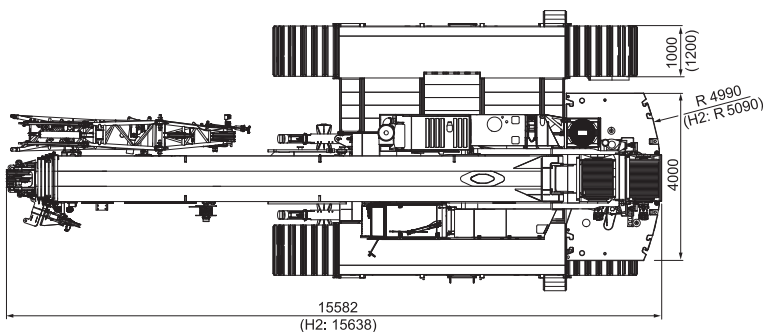
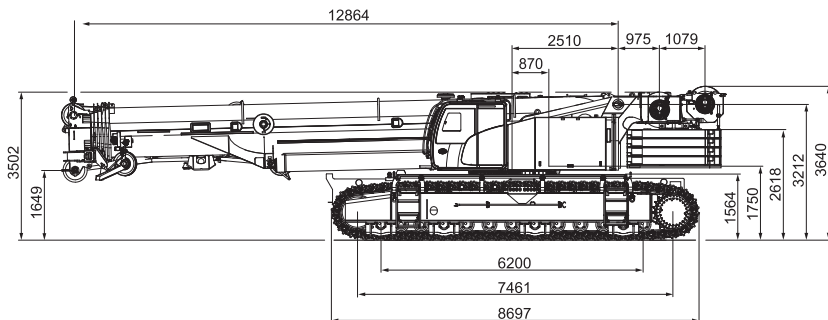
136,6kN



136,6kN

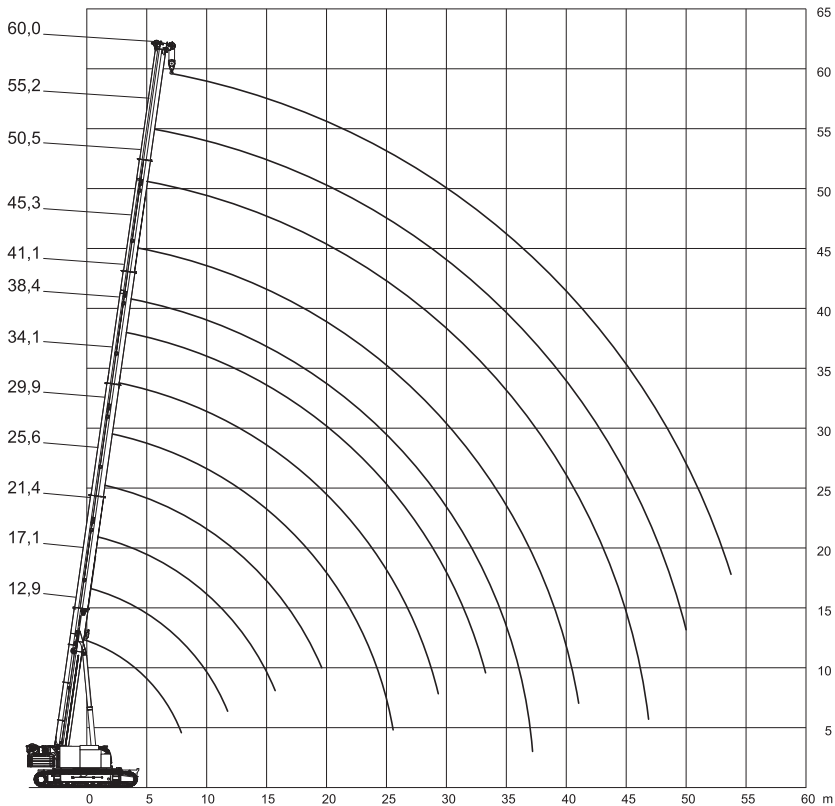
Hakenflaschen

Traglast	Rollen	Strangzahl	Gewicht	Höhe
94 t	3	7	1100 kg	1700 mm
54 t	1	3	900 kg	1600 mm



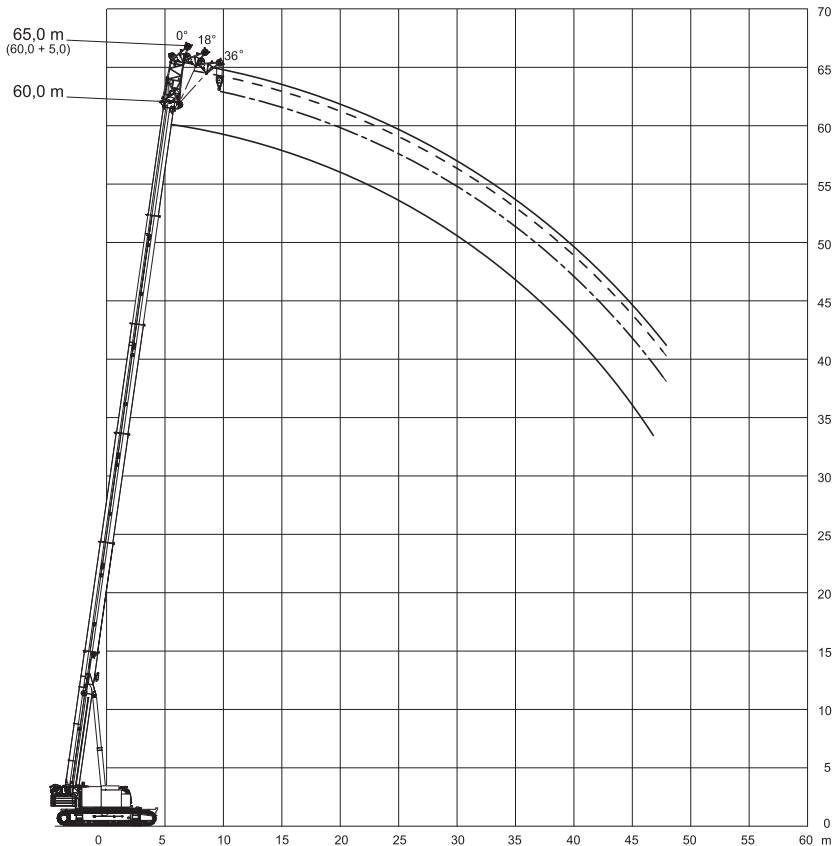


Arbeitsbereiche am Hauptausleger





Arbeitsbereiche mit Montagespitze





12,9-60m



8,7x6m



45t



360°

75%

m	12,9 ****	12,9	17,1	21,4	25,6	29,9	34,1	38,4	41,1	45,3	50,5	55,2	60	m
2,5	200***													2,5
3	156,5**	156,5**	150**	130,5										3
3,5	152,7**	142,5*	142*	125,5	106,5									3,5
4	141,8*	130	130	118,5	102									4
4,5	132,2*	120	119,5	111,5	98,1	84,6								4,5
5	119,6	111	110,5	104,5	93,5	81,8								5
6	100,2	96,6	96,3	93,7	83,8	76,3	62,9							6
7	86	83,6	83,2	82,3	75,1	69,6	60,6	42,9						7
8	75,1	72,2	72,6	70,8	68,2	62,8	57,4	38,7	35,6					8
9	65,8	63,3	63,6	63,3	62,2	57,6	53,5	35,2	32,5	30,1				9
10	56,4	56,2	56,5	56,1	54,7	52,9	49,6	32,8	29,7	28	24,3			10
12			43,7	42,5	43,3	42,4	41,9	29,2	25,3	23,9	22,1	20,2		12
14			34,5	34,6	34,1	35	34,1	26,2	22	20,7	19,6	18,5	15,4	14
16				28,2	29,1	28,6	27,8	23,8	19,1	18,1	17,2	16,7	14,5	16
18				24,6	24,5	23,9	23,1	21,8	16,9	16	15,1	14,8	13,3	18
20					20,9	20,4	19,6	20,2	15,4	14,2	13,4	13,2	11,9	20
22					18,1	17,6	17,2	17,5	14,3	12,7	12	11,8	10,6	22
24						15,4	15,9	15,2	13,2	11,5	10,9	10,6	9,5	24
26						13,6	14,1	13,4	12,3	10,5	9,8	9,6	8,5	26
28						7,4	12,5	11,8	11,5	9,6	9	8,7	7,7	28
30							11,2	10,5	10,7	8,9	8,3	8	7	30
32							8,8	9,4	9,5	8,3	7,6	7,3	6,3	32
34								8,9	8,5	7,8	7,1	6,6	5,8	34
36								7,6	7,7	7,3	6,6	6,1	5,2	36
38									6,9	6,9	6,1	5,6	4,7	38
40									6,3	6,3	5,7	5,1	4,3	40
42										5,7	5,3	4,7	3,9	42
44											5,1	4,9	4,3	44
46												4,4	4	46
48												4	3,6	48
50													3,4	50
54														54

mit 15 t Zentralballast

* Schwerlastrolle erforderlich

** Schwerlastrolle und 7-rollige Unterflasche erforderlich

*** Max. Tragfähigkeit mit zusätzlicher Sonderausstattung

**** Nach vorne/hinten



38,4-60m



5m



8,7x6m



0,3°

45t



360°

75%

m	38,4			55,2			60			m
	0°	18°	36°	0°	18°	36°	0°	18°	36°	
8	35,8									8
9	32,6	29,6								9
10	29,8	28,2	23,9							10
12	25,5	25,1	22,4							12
14	22,1	21,7	20,6	16,4			12,2			14
16	19,3	19,1	18,7	15	14,5	14,1	11,8	11,9		16
18	17	16,9	16,5	13,4	13,2	12,9	10,9	10,9	10,7	18
20	15,4	15,1	14,8	12,1	11,9	11,8	9,9	9,8	9,8	20
22	14,3	13,6	13,3	10,9	10,8	10,8	8,9	8,9	8,8	22
24	13,3	12,3	12	9,8	9,8	9,8	8	8	8,1	24
26	12,4	11,5	11,2	8,7	8,8	8,9	7,2	7,2	7,3	26
28	11,6	10,9	10,6	7,9	8	8	6,4	6,5	6,6	28
30	10,2	10,4	10,2	7,1	7,2	7,3	5,7	5,8	5,9	30
32	9,1	9,2	9,3	6,5	6,5	6,5	5,1	5,2	5,3	32
34	8,1	8,2	8,3	5,9	5,9	5,9	4,6	4,7	4,7	34
36	7,2	7,3		5,3	5,4	5,4	4,1	4,2	4,2	36
38	6,5	6,5		4,8	4,8	4,9	3,7	3,8	3,8	38
40	5,8			4,3	4,4	4,4	3,3	3,4	3,4	40
42				3,9	4	4	2,9	3	3	42
44				3,6	3,6	3,6	2,6	2,7	2,7	44
46				3,2	3,3	3,3	2,3	2,4	2,4	46
48				2,9	2,9	2,9	2	2,1	2,1	48
50				2,5	2,6		1,8	1,8	1,8	50
54				2,1	1,9		1,3	1,4		54
58										58
62										62

mit 15 t Zentralballast