



16,7-54m



6-62m



21-91m



126kN



126kN

Hakenflaschen

Traglast	Rollen	Strangzahl	Gewicht
171,6 t	7	15	4000 kg
84,9 t	3	7	3000 kg
12,7 t	-	1	700 kg

Länge Abspannbock: 11,52 m

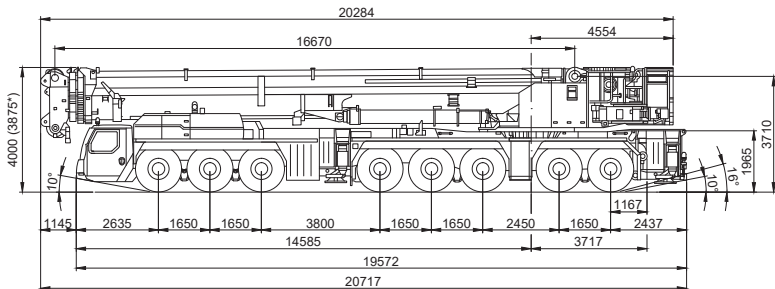
Höhe Abspannung: 21,68 m

Max. Schwenkradius: (40°) 11,64 m

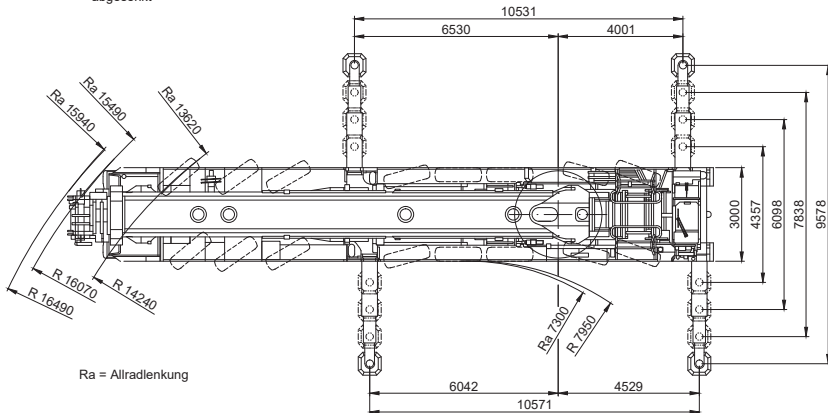
Abspannung bei 84°: 10,20 m

Wippspitzenlenker bei 84°: 4 x 2,50 m x 2,50 m

Abstützplatten:



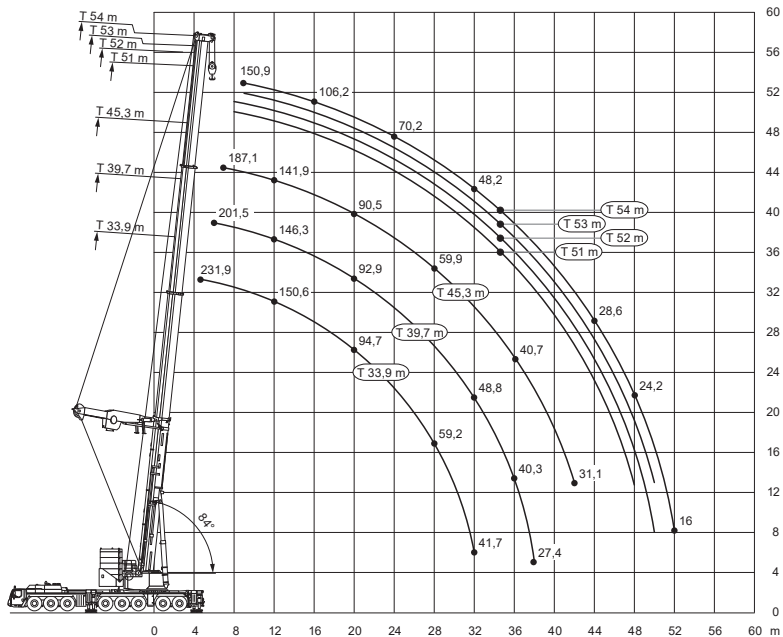
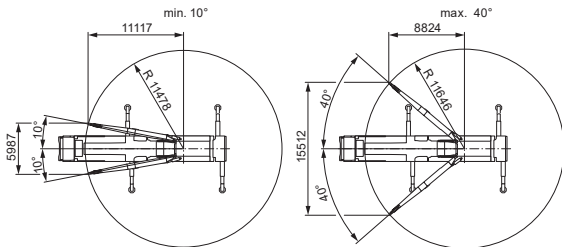
* = abgesenkt



Ra = Allradlenkung

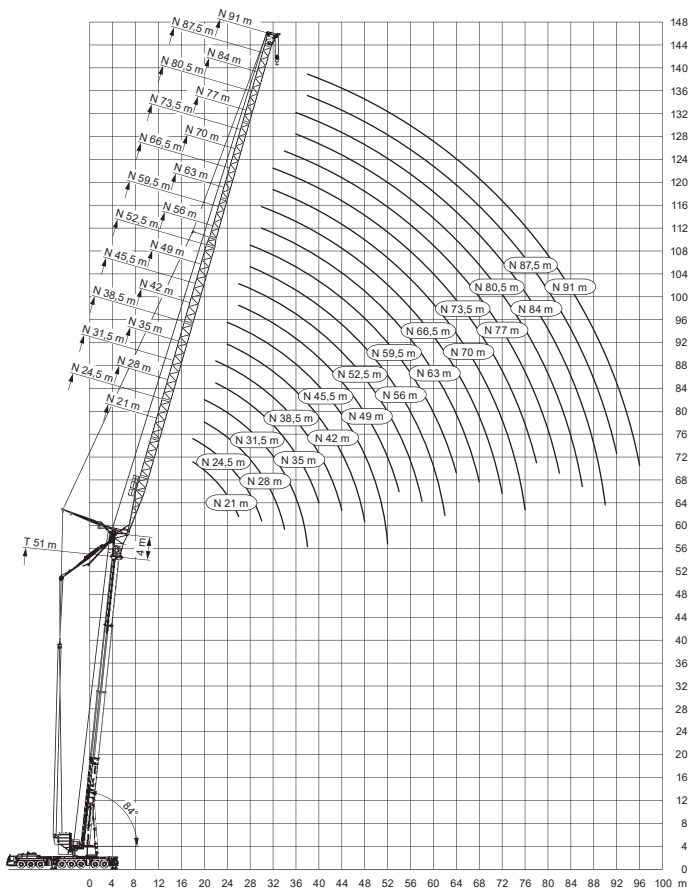


Arbeitsbereiche am abgespannten Hauptausleger (T3Y)



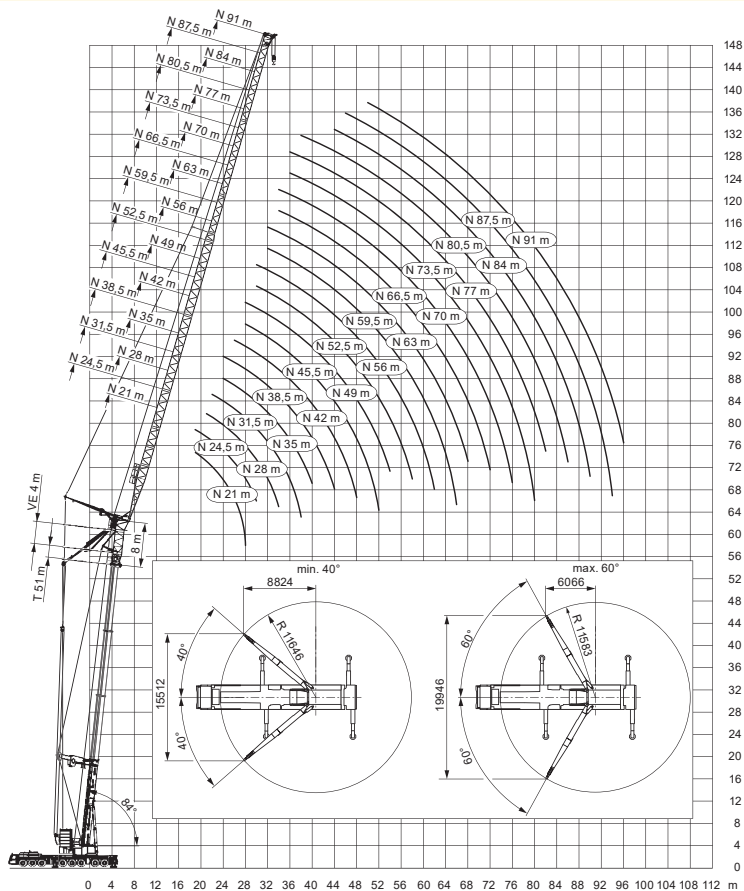


Arbeitsbereiche mit Wippspitze (Hauptausleger 84°) (TN)



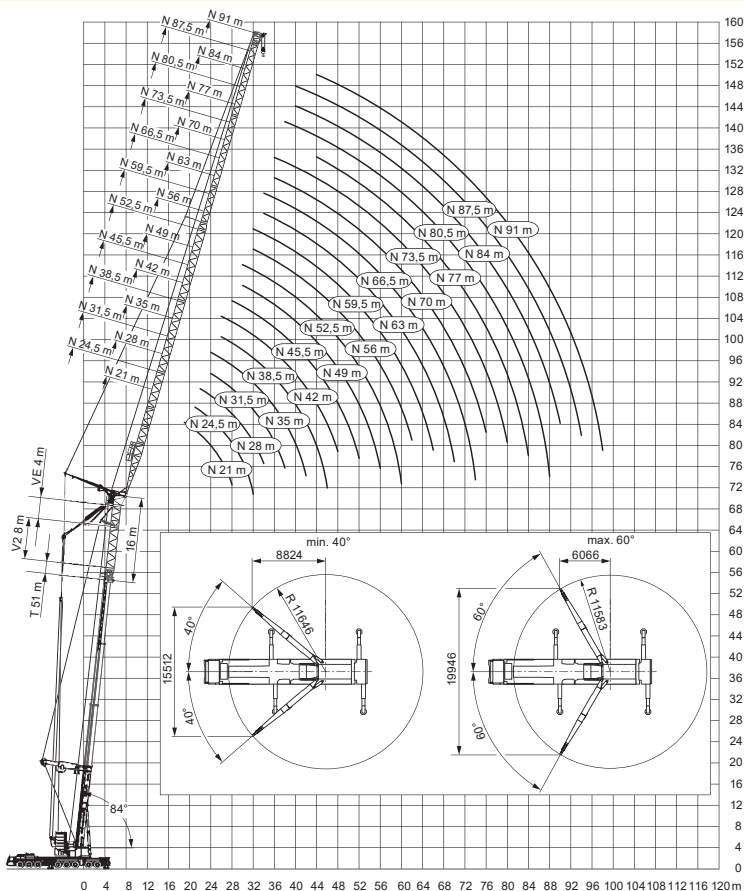


Arbeitsbereiche mit Wippspitze (Hauptausleger 84°, abgespannt) (T3YVEN)





Arbeitsbereiche mit Wippspitze (Hauptausleger 84°, abgespannt) (T3YV2EN)





16,7-54m



10,6x9,6m



155/175t



360°

75%

m	16,7*	16,7	22,4	28,2	33,9	39,7	45,3	51	52	53	54	m
3	700	239,3	239,3									3
3,5	530	239,3	239,3	217,6								3,5
4	420	239,3	239,3	239,3								4
4,5	340	239,3	239,3	239,3	222							4,5
5	290	239,3	239,3	239,3	225,6							5
6	239,3	239,3	239,3	239,3	225,8	176,2						6
7	239,3	231,2	231,6	226,7	211,8	163,1	139,1					7
8	231,5	212,6	211,5	207,6	194,5	151,5	130,9	107,5				8
9	214,9	194,7	194,6	191,7	179,1	140,9	123,2	102,5	99,3	93	90,9	9
10	200,4	179,3	180,2	179,4	165,9	131,4	116,1	97,6	94,7	89,2	87,1	10
11	187,6	166	167	166,9	154,1	123	109,5	93,2	90,5	85,7	83,4	11
12	176,2	154,5	155,4	155,6	144	115,5	103,6	88,9	86,4	82,3	79,8	12
14	151	141,4	141,3	136,3	126,7	102,8	93	81,2	79,2	76,3	73,2	14
16			124	121,1	113,1	93,9	84	74,5	72,8	70,8	67,3	16
18			108,2	108,3	101,3	86,6	76,4	68,7	67,2	65,4	62,3	18
20			95,6	95,6	91,2	79,9	69,8	63,5	62,3	60,7	57,8	20
22				85	82,8	74,1	64,1	58,6	57,8	56,5	53,8	22
24				76	74,8	69,1	59	54,4	53,8	52,7	50,1	24
26				67,4	67,1	64,6	54,5	50,4	50	49,2	47,1	26
28					60,9	60,8	50,5	47	46,6	45,8	44,1	28
30					55,3	56,6	46,9	43,8	43,5	42,9	41,5	30
32					48,8	51,6	43,6	41,1	40,8	40,2	39,1	32
34						47,3	41,1	38,5	38,3	37,8	37	34
36						43,7	38,9	36,1	35,9	35,5	34,9	36
38						33,9	36,9	33,8	33,7	33,4	32,9	38
40							35,2	31,9	31,8	31,4	30,9	40
42							33,8	30	29,9	29,6	29,2	42
44								28,4	28,3	28	27,6	44
46								26,9	26,8	26,5	26,1	46
48								25,6	25,5	25,1	24,7	48
50									23,3	24	23,5	50
52											21,4	52

* +/- 0° nach hinten



33,9-54m



10,6x9,6m



155/175t



360°

75%

m	33,9	39,7	45,3	51	52	53	54	m
5	231,9							5
6	225,2	201,5						6
7	204,7	198,8	187,1					7
8	198,8	182,8	175,5	165,1	161,7	158,6		8
9	182,7	168,5	162,4	155,9	155	153,4	150,9	9
10	170,8	166,2	160,5	153,7	150,7	147,6	142,6	10
11	159,4	154,7	149,7	144,5	142,9	140,2	139,7	11
12	150,6	146,3	141,9	135,5	134,8	132,8	132,2	12
14	132,6	129,1	125,5	121,6	121,1	120,1	118,1	14
16	122,8	115	112,2	108,8	108,4	108,1	106,2	16
18	107,3	104,9	102	98,7	98,2	97,9	96,2	18
20	94,7	92,9	90,5	87,8	87,5	87,2	86,6	20
22	83,8	82,8	81	78,6	78,5	78,3	77,7	22
24	74,4	74,4	72,9	70,8	70,8	70,7	70,2	24
26	66,3	66,8	66,1	64,3	64,2	64,2	63,8	26
28	59,2	59,9	59,9	58,3	58,3	58,2	57,9	28
30	53,2	53,9	53,9	53	53,1	53,1	52,7	30
32	41,7	48,8	49,2	48,3	48,4	48,5	48,2	32
34		44,4	44,8	44,3	44,4	44,4	44,1	34
36		40,3	40,7	40,5	40,7	40,8	40,6	36
38		27,4	37,1	36,8	37,1	37,3	37,2	38
40			33,9	33,6	33,9	34,1	34	40
42			31,1	30,8	31	31,2	31,1	42
44				28,2	28,5	28,6	28,6	44
46				25,9	26,1	26,3	26,2	46
48				23,8	24,1	24,2	24,2	48
50					17,7	22,3	22,3	50
52							16	52

Ballastradius = 6,4 - 8,4 m



33,9-54m



6m



10,6x9,6m



175t



360°

75%

m	33,9*				51*				54*				m
	0°	10°	20°	40°	0°	10°	20°	40°	0°	10°	20°	40°	
6	107,3												6
7	105,2	91,3											7
8	103,2	88,2	71										8
9	101,4	85	69,1										9
10	99,2	81,9	67,2	51,6	70,1								10
11	96,6	78,8	65,3	50,5	68,1					60,1			11
12	93,9	75,7	63,8	49,4	65,8	63,5				58,4	56,3		12
14	88,3	71,3	60,9	47,4	61,3	59,5	57,4	47,4	54,8	53,2	51,7		14
16	81,8	67,3	58	45,7	57,1	55,9	54,1	46	51,3	50,3	48,9	45,9	16
18	75,5	63,7	55,8	44,2	53,4	52,5	51,1	44,9	48,1	47,4	46,4	44,7	18
20	70,7	60,6	53,7	42,9	50	49,1	48,4	43,8	45,2	44,5	44	42,8	20
22	66,5	57,4	50,9	41,9	46,9	46,2	45,7	42,9	42,4	42	41,6	40,9	22
24	62,7	55,2	48,6	41	44	43,5	43,1	42	39,7	39,6	39,3	39	24
26	59,3	52,3	46,5	40,3	41,3	41	40,7	40,4	37,2	37,2	37	37	26
28	56,1	49,4	44,8	39,7	38,7	38,6	38,5	38,3	34,9	34,8	34,9	35	28
30	52,7	47	43,2		36,3	36,3	36,3	36,4	32,7	32,7	32,8	33	30
32	48,5	45	41,8		34,1	34,1	34,1	34,4	30,8	30,7	30,8	31,1	32
34	44,1	43,2	40,8		32,1	32,1	32,2	32,4	29	29	29	29,2	34
36	40,3	40,5	40,1		30,2	30,3	30,4	30,6	27,3	27,2	27,3	27,5	36
38	37	37,1			28,5	28,6	28,7	28,9	25,7	25,8	25,8	26	38
40	34,1				26,7	26,9	27		24,3	24,3	24,4	24,6	40
42					25,2	25,3	25,5		23	23	23,1		42
44					23,7	23,8	23,9		21,8	21,8	21,8		44
46					22,3	22,4	22,5		20,6	20,6	20,7		46
48					20,9	21	21,1		19,5	19,5	19,6		48
50					19,7	19,7	19,8		18,4	18,4	18,5		50
52					18,5	18,6			17,4	17,4	17,5		52
54					17,4	17,5			16,5	16,5			54
56					16,4				15,7	15,7			56
58									14,9				58
60									14,1				60

* + 2,7 m Adapter, Ballastradius = 6,4 - 8,4 m



33,9-54m



20m



10,6x9,6m



175t



360°

75%

m	33,9*				51*				54*				m
	0°	10°	20°	40°	0°	10°	20°	40°	0°	10°	20°	40°	
8	59,6												8
9	57,1												9
10	54,6												10
11	52,2												11
12	50,1	40,9											12
14	46,3	38,3			38,7				34,4				14
16	43	36	30,7		36,7				32,7				16
18	40,1	34	29		34,7	30,9			31,1	29,3			18
20	37,7	32,2	27,5		32,9	29,6	25,7		29,6	27,9			20
22	35,4	30,4	26	19,3	31,2	28,4	24,8		28,2	26,6	24,6		22
24	33,5	28,7	24,7	18,7	29,6	27,3	24		26,9	25,5	23,9		24
26	31,6	27,2	23,5	18,1	28,2	26,3	23,3	17,9	25,7	24,4	23,1	18	26
28	29,8	25,7	22,4	17,6	26,9	25,3	22,6	17,5	24,6	23,3	22,3	17,6	28
30	28,1	24,4	21,4	17,2	25,6	24,2	21,8	17,2	23,5	22,3	21,5	17,3	30
32	26,5	23,2	20,5	16,8	24,5	23,2	21,1	16,9	22,5	21,4	20,6	17	32
34	25,1	22	19,8	16,5	23,4	22,2	20,5	16,6	21,6	20,6	19,9	16,7	34
36	23,7	21	19	16,2	22,4	21,3	19,9	16,3	20,7	19,8	19,1	16,5	36
38	22,5	20,2	18,4	16	21,5	20,5	19,3	16,1	19,8	19	18,4	16,3	38
40	21,3	19,3	17,8	15,8	20,6	19,7	18,8	15,9	19,1	18,3	17,8	16,1	40
42	20,3	18,6	17,3	15,7	19,8	18,9	18,2	15,7	18,3	17,7	17,1	15,9	42
44	19,4	17,9	16,8		19	18,2	17,6	15,6	17,6	17	16,5	15,7	44
46	18,6	17,3	16,4		18,3	17,6	16,9	15,5	17	16,4	15,9	15,3	46
48	17,8	16,8	16,1		17,6	16,9	16,3	15,5	16,3	15,8	15,3	14,9	48
50	17,2	16,4	15,9		16,9	16,2	15,7	15,3	15,6	15,2	14,8	14,4	50
52	16,6	16,1			16,3	15,7	15,2	14,9	14,8	14,7	14,3	14	52
54	16,1				15,6	15,1	14,7		14,1	14,1	13,8	13,6	54
56					14,9	14,6	14,3		13,4	13,5	13,4		56
58					14,2	14,1	13,8		12,7	12,9	12,9		58
60					13,5	13,6	13,5		12,1	12,2	12,4		60
62					12,8	13	13,1		11,4	11,6	11,7		62
64					12,1	12,3	12,5		10,8	11	11,1		64
66					11,4	11,6			10,2	10,4	10,5		66
68					10,8	10,9			9,7	9,8			68
70					10,2				9,2	9,3			70
72									8,8				72

* + 2,7 m Adapter, Ballastradius = 6,4 - 8,4 m



33,9-54m



34m



10,6x9,6m



175t



360°

75%

m	33,9*				51*				54*				m	
	0°	10°	20°	40°	0°	10°	20°	40°	0°	10°	20°	40°		
10	33,3												10	
11	31,9												11	
12	30,6												12	
14	28,3												14	
16	26,3					22				20,9			16	
18	24,5	20,5				21				20,1			18	
20	22,9	19,3				20,1				19,3			20	
22	21,5	18,3	15,8			19,2	16,6			18,5			22	
24	20,2	17,3	15			18,4	15,9			17,8	15,5		24	
26	19,1	16,4	14,3			17,7	15,3			17,1	14,9		26	
28	18	15,6	13,6			16,9	14,8	13		16,5	14,4	12,8	28	
30	17,1	14,9	12,9			16,3	14,3	12,6		15,9	13,9	12,4	30	
32	16,2	14,1	12,3	9		15,7	13,8	12,2		15,3	13,5	12	32	
34	15,4	13,4	11,7	8,7		15,1	13,3	11,7		14,8	13,1	11,6	34	
36	14,6	12,8	11,2	8,4		14,6	12,9	11,3	8,3	14,3	12,7	11,2	36	
38	13,9	12,1	10,7	8,1		14,1	12,5	11	8,1	13,8	12,3	10,8	8	38
40	13,1	11,6	10,3	7,8		13,6	12,1	10,6	7,9	13,3	11,9	10,5	7,8	40
42	12,4	11	9,9	7,6		13,1	11,6	10,3	7,7	12,7	11,6	10,2	7,6	42
44	11,8	10,6	9,5	7,4		12,6	11,2	9,9	7,5	12,2	11,2	9,9	7,5	44
46	11,3	10,1	9,2	7,2		12,2	10,9	9,6	7,4	11,7	10,8	9,6	7,3	46
48	10,7	9,7	8,9	7		11,8	10,5	9,4	7,2	11,3	10,4	9,3	7,2	48
50	10,2	9,3	8,6	6,9		11,4	10,1	9,1	7,1	10,9	10,1	9,1	7	50
52	9,8	9	8,3	6,8		11	9,8	8,9	6,9	10,4	9,8	8,8	6,9	52
54	9,4	8,6	8,1	6,7		10,6	9,5	8,6	6,8	10	9,5	8,6	6,8	54
56	9	8,4	7,8			10,3	9,3	8,4	6,7	9,7	9,2	8,4	6,7	56
58	8,6	8,1	7,7			9,9	9	8,2	6,7	9,3	8,9	8,2	6,6	58
60	8,3	7,9	7,5			9,6	8,7	8,1	6,6	8,9	8,5	8,1	6,6	60
62	8	7,7	7,4			9,3	8,5	7,9	6,6	8,5	8,2	7,8	6,5	62
64	7,8	7,5				9	8,3	7,8	6,5	8,2	7,9	7,6	6,5	64
66	7,6	7,4				8,6	8,1	7,6	6,5	7,8	7,6	7,4	6,5	66
68	7,5					8,3	7,9	7,5		7,5	7,3	7,1	6,5	68
70						8	7,7	7,4		7,2	7	6,8		70
72						7,7	7,4	7,3		6,9	6,7	6,6		72
74						7,4	7,2	7,1		6,7	6,5	6,4		74
76						7,1	7	6,9		6,4	6,3	6,2		76
78						6,9	6,8	6,7		6,1	6,1	6		78
80						6,7	6,6			5,8	5,9	5,9		80
82						6,4	6,4			5,4	5,6			82
84						6,1				5,1	5,2			84
86										4,9				86

* + 2,7 m Adapter, Ballastradius = 6,4 - 8,4 m



33,9-54m



48m



10,6x9,6m



175t



360°

75%

m	33,9*				51*				54*				m
	0°	10°	20°	40°	0°	10°	20°	40°	0°	10°	20°	40°	
12	20,4												12
14	19												14
16	17,7												16
18	16,5				13,2				12,5				18
20	15,5				12,6				12				20
22	14,5	12,2			12,1				11,5				22
24	13,6	11,5			11,5				11				24
26	12,8	10,9			11				10,6				26
28	12	10,3			10,5	9			10,1	8,7			28
30	11,4	9,8	8,4		10,1	8,6			9,7	8,3			30
32	10,7	9,2	8		9,6	8,3			9,3	8			32
34	10,2	8,8	7,6		9,2	7,9			8,9	7,7			34
36	9,6	8,3	7,1		8,9	7,6	6,6		8,6	7,4	6,4		36
38	9,1	7,9	6,7		8,5	7,3	6,4		8,3	7,1	6,2		38
40	8,6	7,5	6,3		8,2	7	6,1		7,9	6,9	5,9		40
42	8,2	7	6	4,3	7,8	6,8	5,8		7,6	6,6	5,7		42
44	7,7	6,6	5,7	4,1	7,5	6,5	5,5		7,3	6,4	5,4		44
46	7,3	6,3	5,4	4	7,2	6,3	5,3		7,1	6,1	5,2		46
48	6,9	5,9	5,1	3,8	6,9	6	5,1	3,7	6,8	5,9	5		48
50	6,5	5,6	4,9	3,7	6,7	5,7	4,9	3,6	6,6	5,7	4,8	3,5	50
52	6,1	5,3	4,7	3,6	6,4	5,5	4,7	3,5	6,3	5,4	4,7	3,4	52
54	5,7	5	4,5	3,4	6,1	5,2	4,6	3,4	6,1	5,2	4,5	3,3	54
56	5,4	4,8	4,3	3,3	5,9	5	4,4	3,3	5,8	5	4,4	3,2	56
58	5,1	4,6	4,1	3,2	5,6	4,8	4,3	3,2	5,6	4,8	4,2	3,2	58
60	4,9	4,4	4	3,1	5,4	4,7	4,1	3,1	5,3	4,6	4,1	3,1	60
62	4,6	4,2	3,9	3	5,1	4,5	4	3	5,1	4,5	4	3	62
64	4,4	4,1	3,7	3	4,9	4,4	3,9	3	4,9	4,3	3,9	2,9	64
66	4,2	3,9	3,6	2,9	4,7	4,2	3,8	2,9	4,7	4,2	3,8	2,9	66
68	4,1	3,8	3,5	2,9	4,6	4,1	3,7	2,8	4,6	4,1	3,7	2,8	68
70	3,9	3,6	3,4		4,4	4	3,6	2,8	4,4	4	3,6	2,8	70
72	3,7	3,5	3,3		4,2	3,8	3,5	2,8	4,3	3,8	3,5	2,7	72
74	3,6	3,4	3,2		4,1	3,7	3,4	2,7	4,1	3,7	3,4	2,7	74
76	3,5	3,3	3,2		4	3,6	3,3	2,7	4	3,6	3,3	2,7	76
78	3,4	3,2			3,8	3,5	3,3	2,7	3,9	3,5	3,3	2,7	78
80	3,3	3,2			3,7	3,4	3,2		3,7	3,4	3,2	2,7	80
82					3,6	3,3	3,1		3,6	3,4	3,1		82
84					3,5	3,3	3,1		3,4	3,3	3,1		84
86					3,4	3,2	3,1		3,3	3,2	3,1		86
88					3,3	3,1	3		3,1	3,1	3		88
90					3,2	3,1	3		3	2,9	3		90
94					3,1	3,1			2,7	2,7	2,8		94
98					3,1				2,3	2,5			98
100									2,1				100

T3F

* + 2,7 m Adapter, Ballastradius = 6,4 - 8,4 m



33,9-54m



62m



10,6x9,6m



175t



360°

75%

m	33,9*			51*			54*			m
	0°	10°	20°	0°	10°	20°	0°	10°	20°	
14	12,7									14
16	12,1									16
18	11,5									18
20	10,7									20
22	10			8,2			7,7			22
24	9,4			7,8			7,3			24
26	8,8			7,4			7			26
28	8,3			7,1			6,7			28
30	7,8	7		6,8			6,4			30
32	7,3	6,6		6,4			6,1			32
34	6,9	6,2		6,1	5,1		5,8			34
36	6,5	5,8		5,8	4,9		5,5	4,7		36
38	6,1	5,5		5,5	4,6		5,3	4,4		38
40	5,7	5,1	4,3	5,3	4,4		5,1	4,2		40
42	5,4	4,8	4,1	5	4,2		4,8	4		42
44	5,4	4,5	3,8	4,8	4		4,6	3,8		44
46	5	4,3	3,6	4,5	3,8	3,1	4,4	3,6	2,9	46
48	4,7	4	3,4	4,3	3,6	2,9	4,1	3,5	2,8	48
50	4,4	3,8	3,2	4,1	3,4	2,8	4	3,3	2,6	50
52	4,2	3,5	3	3,9	3,2	2,6	3,8	3,1	2,4	52
54	3,9	3,3	2,8	3,7	3,1	2,4	3,6	3	2,3	54
56	3,7	3,1	2,6	3,5	2,9	2,2	3,4	2,8	2,1	56
58	3,4	2,9	2,4	3,3	2,7	2,1	3,2	2,7	2	58
60	3,2	2,7	2,2	3,1	2,6	1,9	3,1	2,5	1,8	60
62	3	2,5	2	3	2,4	1,8	2,9	2,3	1,7	62
64	2,8	2,3	1,8	2,8	2,3	1,6	2,7	2,2	1,6	64
66	2,6	2,1	1,6	2,6	2,1	1,5	2,6	2	1,5	66
68	2,4	1,9	1,5	2,5	1,9	1,4	2,5	1,9	1,3	68
70	2,3	1,7	1,3	2,3	1,8	1,3	2,3	1,7	1,2	70
72	2,1	1,6	1,2	2,2	1,6	1,2	2,2	1,6	1,1	72
74	1,9	1,4	1,1	2,1	1,5	1,1	2	1,5	1	74
76	1,7	1,2		1,9	1,4		1,9	1,3		76
78	1,5	1,1		1,7	1,2		1,7	1,2		78
80	1,3			1,6	1,1		1,6	1,1		80
82	1,2			1,5	1		1,4			82
84	1			1,3			1,3			84
86				1,2			1,2			86
				1,1			1,1			86

* + 2,7 m Adapter, Ballastradius = 6,4 - 8,4 m



33,9-54m



6m



10,6x9,6m



155/175t



360°

75%

m	33,9 + 4*				51 + 4*				54 + 4*				m
	0°	10°	20°	40°	0°	10°	20°	40°	0°	10°	20°	40°	
8	102,2												8
9	100,7	87,1	70,2										9
10	99,1	84,2	68,4		94,9								10
11	97,7	81,4	66,7	51,5	95	88,5			92,4				11
12	96,3	78,5	65	50,5	95,1	86,6	69,5		92,5	86,2			12
14	92,2	73,4	62,3	48,6	95,1	82,5	66,9	50,8	92,4	82,7	67,6	50,7	14
16	86,3	69,8	59,7	47	90,1	78,3	64,6	49,4	87,7	79,5	65,2	49,4	16
18	80,4	66,2	57	45,5	82,7	74,3	62,6	48,1	80,7	75,7	63,3	48,1	18
20	74,8	63,1	55,5	44,2	76,2	71,7	60,7	46,9	74,6	72,6	61,5	47	20
22	70,5	60,3	53,9	43,1	70,7	69	58,8	45,8	69,3	68,2	59,7	45,9	22
24	66,7	57,5	51,6	42,1	63,8	64,1	56,9	44,8	62,8	63,4	57,8	45	24
26	63,2	55,5	49,5	41,2	57,8	58,6	55,8	44	56,9	57,5	56,2	44,1	26
28	57,9	53,6	47,5	40,5	52,4	53,1	53,7	43,1	51,6	52,2	52,9	43,3	28
30	52,2	51,1	45,8	40	47,5	48,2	48,7	42,4	46,8	47,4	48	42,6	30
32	46,8	47,3	44,3		43,2	43,8	44,3	41,7	42,6	43,1	43,7	41,9	32
34	42,1	42,5	42,5		39,4	40	40,4	40,5	38,9	39,4	39,9	40,4	34
36	37,9	38,3	38,6		36	36,5	36,9	37,6	35,5	36	36,4	37,1	36
38	34,2	34,5	34,8		32,9	33,4	33,8	34,4	32,5	32,9	33,3	34	38
40	31	31,2			30	30,4	30,8	31,3	29,8	30,2	30,6	31,1	40
42	28	28,2			27,1	27,5	27,8		27,1	27,5	27,8	28,3	42
44	24,6				24,5	24,9	25,1		24,5	24,9	25,2		44
46					22,1	22,5	22,7		22,1	22,5	22,8		46
48					20	20,3	20,5		20	20,3	20,6		48
50					18,1	18,3	18,5		18,1	18,4	18,6		50
52					16,3	16,5	16,7		16,3	16,6	16,7		52
54					14,7	14,8	15		14,7	14,9	15,1		54
56					13,1	13,3			13,2	13,4	13,5		56
58					11,7	11,9			11,8	11,9			58
60					10,4				10,5	10,6			60
62									9,3				62
64									6,3				64

* + 2,7 m Adapter, Ballastradius = 6,4 - 8,4 m



33,9-54m



20m



10,6x9,6m



155/175t



360°

75%

m	33,9 + 4*				51 + 4*				54 + 4*				m
	0°	10°	20°	40°	0°	10°	20°	40°	0°	10°	20°	40°	
10	54,9												10
11	52,8												11
12	50,9												12
14	47,3	38,5			49,1				48,6				14
16	44,1	36,5			46,4	37,3			46,2				16
18	41,3	34,6	29,6		43,9	35,8			43,9	35,9			18
20	38,9	32,9	28,2		41,7	34,3	29		41,7	34,5	28,8		20
22	36,7	31,4	26,9	19,7	39,6	33	27,9		39,8	33,2	27,8		22
24	34,7	29,8	25,6	19,1	37,8	31,7	26,9	19,4	38	32	26,8		24
26	33	28,3	24,5	18,6	36,1	30,5	26	19	36,4	30,8	26	19,2	26
28	31,3	27	23,4	18,1	34,6	29,3	25,2	18,5	34,9	29,6	25,2	18,7	28
30	29,7	25,7	22,5	17,6	33,2	28,2	24,4	18,1	33,5	28,5	24,4	18,3	30
32	28,1	24,5	21,6	17,2	31,9	27,2	23,6	17,8	32,2	27,5	23,7	18	32
34	26,7	23,4	20,8	16,9	30,7	26,2	22,9	17,4	31,1	26,6	23,1	17,6	34
36	25,4	22,3	20	16,5	29,5	25,3	22,3	17,1	29,9	25,7	22,4	17,4	36
38	24,1	21,3	19,4	16,3	28,3	24,4	21,6	16,8	28,8	24,9	21,8	17,1	38
40	22,9	20,5	18,7	16,1	27,2	23,6	21	16,5	27,7	24,1	21,2	16,8	40
42	21,8	19,7	18,2	15,9	26,1	22,9	20,4	16,3	26,7	23,4	20,7	16,6	42
44	20,8	19	17,6	15,8	25,2	22,2	19,8	16,1	25,4	22,7	20,1	16,3	44
46	19,9	18,4	17,2		24,1	21,6	19,3	15,9	23,8	22	19,6	16,1	46
48	19,1	17,8	16,8		22,3	20,9	18,8	15,8	22	21,4	19,1	16	48
50	18,3	17,3	16,4		20,5	20,3	18,3	15,6	20,3	20,9	18,7	15,8	50
52	17,7	16,8	16,1		18,7	19,5	17,9	15,5	18,7	19,6	18,3	15,7	52
54	17	16,4			17,1	18	17,5	15,4	17,1	18	17,9	15,6	54
56	16,5	16,1			15,6	16,4	17		15,6	16,4	17,1	15,6	56
58	14,1				14,2	14,9	15,6		14,1	15	15,6		58
60					12,8	13,5	14,1		12,8	13,6	14,2		60
62					11,6	12,3	12,8		11,6	12,3	12,9		62
64					10,5	11,1	11,5		10,5	11,1	11,6		64
66					9,4	9,9	10,3		9,4	10	10,4		66
68					8,4	8,9			8,4	8,9	9,3		68
70					7,5	7,9			7,4	7,9	8,2		70
72					6,6	6,9			6,5	6,9			72
74					5,4				5,7	6			74
76									4,9				76

* + 2,7 m Adapter, Ballastradius = 6,4 - 8,4 m



33,9-54m



34m



10,6x9,6m



155/175t



360°

75%

m	33,9 + 4*				51 + 4*				54 + 4*				m
	0°	10°	20°	40°	0°	10°	20°	40°	0°	10°	20°	40°	
12	29,9												12
14	28												14
16	26,2				27,2				26,8				16
18	24,6	20,5			25,7				25,3				18
20	23,1	19,4			24,3				24				20
22	21,7	18,4			23	19			22,8	18,8			22
24	20,5	17,6	15,1		21,9	18,2			21,7	18			24
26	19,4	16,7	14,4		20,8	17,4	14,7		20,7	17,3			26
28	18,4	16	13,8		19,9	16,7	14,2		19,8	16,7	14,1		28
30	17,5	15,3	13,1		19	16,1	13,7		18,9	16	13,7		30
32	16,7	14,7	12,6		18,1	15,5	13,3		18,1	15,5	13,2		32
34	15,8	14	12,1	8,9	17,4	14,9	12,9		17,4	14,9	12,8		34
36	15,1	13,4	11,6	8,6	16,7	14,4	12,5	8,8	16,7	14,4	12,5	8,7	36
38	14,4	12,8	11,1	8,3	16	13,9	12,1	8,5	16	13,9	12,1	8,5	38
40	13,8	12,2	10,7	8	15,4	13,5	11,7	8,3	15,4	13,5	11,7	8,3	40
42	13,1	11,7	10,3	7,8	14,8	13	11,3	8,1	14,9	13,1	11,4	8	42
44	12,5	11,2	9,9	7,6	14,2	12,6	10,9	7,9	14,3	12,7	11	7,9	44
46	11,9	10,7	9,6	7,4	13,7	12,2	10,6	7,7	13,8	12,3	10,7	7,7	46
48	11,3	10,3	9,3	7,2	13,2	11,8	10,3	7,5	13,4	11,9	10,4	7,5	48
50	10,8	9,9	9	7	12,7	11,5	10	7,3	12,9	11,6	10,1	7,4	50
52	10,4	9,5	8,7	6,9	12,3	11,1	9,7	7,2	12,5	11,2	9,8	7,2	52
54	9,9	9,2	8,4	6,8	11,9	10,7	9,4	7	12,1	10,9	9,5	7,1	54
56	9,5	8,9	8,2	6,7	11,5	10,4	9,2	6,9	11,7	10,5	9,3	6,9	56
58	9,2	8,6	8	6,6	11,1	10	8,9	6,8	11,3	10,2	9	6,8	58
60	8,8	8,3	7,8		10,8	9,7	8,7	6,7	11	9,9	8,8	6,7	60
62	8,5	8,1	7,7		10,4	9,4	8,5	6,6	10,6	9,6	8,6	6,6	62
64	8,2	7,9	7,5		10	9,2	8,3	6,6	10,3	9,3	8,4	6,6	64
66	7,9	7,7	7,4		9,7	8,9	8,1	6,5	9,9	9	8,2	6,5	66
68	7,7	7,5			9,4	8,7	7,9	6,5	9,6	8,8	8	6,4	68
70	7,5	7,4			9,1	8,4	7,8		8,8	8,6	7,9	6,4	70
72					8,2	8,2	7,6		8	8,3	7,7		72
74					7,4	7,9	7,5		7,1	8	7,6		74
76					6,6	7,3	7,4		6,3	7,1	7,5		76
78					5,8	6,5	7,1		5,6	6,3	6,9		78
80					5,1	5,7	6,2		4,9	5,5	6,1		80
82					4,4	5			4,2	4,8	5,3		82
84					3,8	4,2			3,6	4,1	4,5		84
86					3,2				3	3,4			86
88									2,4	2,8			88
90									1,7				90

* + 2,7 m Adapter, Ballastradius = 6,4 - 8,4 m



33,9-54m



48m



10,6x9,6m



155/175t



360°

75%

m	33,9 + 4*				51 + 4*				54 + 4*				m
	0°	10°	20°	40°	0°	10°	20°	40°	0°	10°	20°	40°	
14	18,2												14
16	17,1												16
18	16,1				16,7								18
20	15,2				15,8				15,6				20
22	14,3				15				14,8				22
24	13,5	11,6			14,2				14,1				24
26	12,8	11			13,5	11,3			13,4				26
28	12,1	10,5			12,8	10,8			12,7	10,7			28
30	11,5	10			12,2	10,3			12,1	10,2			30
32	10,9	9,5	8,2		11,6	9,9			11,6	9,8			32
34	10,3	9,1	7,7		11,1	9,4	7,8		11	9,4			34
36	9,8	8,7	7,4		10,6	9	7,5		10,5	9	7,5		36
38	9,3	8,3	7		10,1	8,7	7,3		10,1	8,6	7,2		38
40	8,9	7,9	6,6		9,7	8,3	7		9,7	8,3	6,9		40
42	8,4	7,5	6,3		9,3	8	6,7		9,3	8	6,7		42
44	8	7,1	6	4,2	8,9	7,7	6,5		8,9	7,7	6,4		44
46	7,6	6,7	5,7	4,1	8,5	7,4	6,2		8,5	7,4	6,2		46
48	7,2	6,4	5,4	3,9	8,1	7,1	6	4	8,2	7,1	6	4	48
50	6,8	6,1	5,2	3,8	7,8	6,8	5,7	3,9	7,8	6,8	5,7	3,9	50
52	6,5	5,7	4,9	3,7	7,5	6,5	5,5	3,8	7,5	6,6	5,5	3,8	52
54	6,1	5,4	4,7	3,5	7,2	6,3	5,2	3,7	7,2	6,3	5,3	3,7	54
56	5,7	5,2	4,6	3,4	6,9	6,1	5,1	3,6	7	6,1	5,1	3,6	56
58	5,4	4,9	4,4	3,3	6,6	5,8	4,9	3,5	6,7	5,9	4,9	3,5	58
60	5,2	4,7	4,2	3,2	6,4	5,6	4,7	3,4	6,4	5,7	4,7	3,4	60
62	4,9	4,5	4,1	3,1	6,1	5,3	4,6	3,3	6,2	5,4	4,6	3,3	62
64	4,7	4,4	3,9	3,1	5,8	5,1	4,4	3,2	5,9	5,2	4,5	3,2	64
66	4,5	4,2	3,8	3	5,6	4,9	4,3	3,1	5,7	5	4,3	3,1	66
68	4,3	4	3,7	2,9	5,3	4,7	4,1	3,1	5,5	4,8	4,2	3,1	68
70	4,1	3,9	3,6	2,9	5,1	4,6	4	3	5,3	4,7	4,1	3	70
72	4	3,7	3,5		4,9	4,4	3,9	2,9	5	4,5	4	3	72
74	3,8	3,6	3,4		4,7	4,3	3,8	2,9	4,8	4,4	3,8	2,9	74
76	3,7	3,5	3,3		4,6	4,1	3,7	2,8	4,7	4,2	3,7	2,8	76
78	3,5	3,4	3,2		4,4	4	3,6	2,8	4,5	4,1	3,7	2,8	78
80	3,4	3,3	3,2		4,2	3,9	3,5	2,8	4,3	4	3,6	2,8	80
82	3,3	3,2			4,1	3,8	3,4	2,8	4,2	3,8	3,5	2,8	82
84	3,2				4	3,7	3,4		4,1	3,7	3,4	2,7	84
86					3,8	3,6	3,3		3,8	3,6	3,3		86
88					3,6	3,5	3,2		3,3	3,5	3,3		88
90					3,1	3,4	3,2		2,8	3,4	3,2		90
92					2,5	3,2	3,1		2,3	3	3,2		92
94					2	2,6	3,1		1,7	2,4	3		94
96					1,5	2,1			1,2	1,9	2,5		96
98						1,5				1,3			98

* + 2,7 m Adapter, Ballastradius = 6,4 - 8,4 m

T3YVEF



33,9-54m



56m



10,6x9,6m



155/175t



360°

75%

m	33,9 + 4*				51 + 4*				54 + 4*			m
	0°	10°	20°	40°	0°	10°	20°	40°	0°	10°	20°	
16	13,9											16
18	13,1											18
20	12,4				12,7				12,6			20
22	11,7				12,1				12,1			22
24	11				11,5				11,5			24
26	10,4	9			10,9				10,9			26
28	9,8	8,5			10,3				10,3			28
30	9,3	8,1			9,8	8,3			9,8			30
32	8,8	7,7			9,3	7,9			9,3	7,8		32
34	8,3	7,3			8,9	7,6			8,9	7,5		34
36	7,9	7	5,9		8,4	7,2			8,5	7,2		36
38	7,5	6,6	5,5		8	6,9	5,7		8,1	6,9		38
40	7,1	6,3	5,2		7,7	6,6	5,5		7,7	6,6	5,4	40
42	6,7	6	5		7,3	6,3	5,3		7,4	6,3	5,2	42
44	6,4	5,7	4,7		7	6,1	5,1		7	6,1	5	44
46	6	5,4	4,5		6,6	5,8	4,9		6,7	5,8	4,8	46
48	5,7	5,1	4,3		6,4	5,6	4,7		6,4	5,6	4,6	48
50	5,4	4,8	4,1	2,9	6,1	5,3	4,5		6,1	5,3	4,5	50
52	5,1	4,6	3,9	2,7	5,8	5,1	4,3	2,9	5,8	5,1	4,3	52
54	4,8	4,3	3,7	2,6	5,5	4,9	4,1	2,8	5,6	4,9	4,1	54
56	4,6	4,1	3,6	2,5	5,3	4,7	4	2,6	5,3	4,7	4	56
58	4,4	3,9	3,4	2,4	5	4,5	3,8	2,5	5,1	4,5	3,8	58
60	4,1	3,7	3,2	2,3	4,8	4,3	3,7	2,5	4,9	4,4	3,7	60
62	3,9	3,6	3,1	2,1	4,6	4,2	3,5	2,4	4,7	4,2	3,5	62
64	3,7	3,4	3	2	4,4	4	3,4	2,3	4,5	4	3,4	64
66	3,5	3,2	2,8	1,9	4,2	3,8	3,3	2,2	4,3	3,9	3,3	66
68	3,4	3,1	2,7	1,8	4	3,7	3,2	2,1	4,1	3,7	3,2	68
70	3,2	2,9	2,6	1,8	3,8	3,5	3	2	3,9	3,6	3,1	70
72	3,1	2,8	2,5	1,7	3,7	3,4	2,9	1,9	3,7	3,4	3	72
74	2,9	2,7	2,4	1,6	3,5	3,2	2,8	1,9	3,6	3,3	2,8	74
76	2,8	2,6	2,3	1,6	3,3	3,1	2,7	1,8	3,4	3,2	2,7	76
78	2,6	2,4	2,2	1,6	3,2	3	2,6	1,7	3,3	3	2,6	78
80	2,5	2,3	2,1		3	2,9	2,5	1,7	3,1	2,9	2,6	80
82	2,4	2,2	2,1		2,9	2,8	2,4	1,6	3	2,8	2,5	82
84	2,3	2,2	2		2,8	2,7	2,4	1,6	2,9	2,7	2,4	84
86	2,2	2,1	2		2,7	2,6	2,3	1,6	2,7	2,6	2,3	86
88	2,1	2			2,5	2,5	2,2	1,5	2,6	2,5	2,2	88
90	2	2			2,4	2,4	2,1		2,5	2,4	2,2	90
94					2,2	2,2	2		2,2	2,3	2	94
98					1,6	2	1,9		1,3	2,1	1,9	98
100					1,1	1,8	1,9			1,6	1,9	100
102						1,2	1,8				1,7	102
104											1	104

T3YVEF

* + 2,7 m Adapter, Ballastradius = 6,4 - 8,4 m



22,4m

84°



21-56m



10,6x9,6m



155/175t



360°

75%

m	22,4*											m	
	21	24,5	28	31,5	35	38,5	42	45,5	49	52,5	56		
12	118,7												12
14	117,7	108,9	102,6										14
16	113,3	105	99,3	91,6	82,5								16
18	109,1	101	95,5	88,4	80,9	73,1	65,7						18
20	101,4	97,6	92,2	85,5	78,9	72	64,6	58,8	53,2				20
22	91,4	91,3	88,8	82,9	76,7	70,8	63,6	58,2	52,6	48,1	43,6		22
24	83	83	82,7	80,8	74,7	69,2	62,5	57,6	52,1	47,5	43,1		24
26		76	75,7	75,7	73	67,7	61,5	57,1	51,6	47,1	42,7		26
28		68,1	69,7	69,9	69	66,4	60,5	56,2	51	46,7	42,3		28
30			64,4	64,7	64,3	63,3	59,5	55,5	50,5	46,4	41,9		30
32			51,9	59,6	59,3	58,1	54,6	50	45,9	41,6	37		32
34				54,4	55	55,6	54,5	53,6	49,5	45,7	41,2		34
36					51,3	51,8	51,2	50,7	48,9	45,4	40,8		36
38					45,4	48,2	47,8	47,6	46,9	44,9	40,5		38
40						43,9	44,6	44,5	44,2	43,7	40,2		40
42							37,4	42,2	41,7	41,3	41,8	39,7	42
44								37,1	39,3	38,8	39,3	38,8	44
46								29,6	36,9	36,7	37	36,5	46
48									32,5	34,8	34,9	34,5	48
50										32	33,1	32,5	50
52										28,5	30,6	30,8	52
54											27,4	29,3	54
56											22,5	26,3	56
58												24,2	58

* + 4 m Adapter, Ballastradius = 6,4 - 8,4 m



22,4m

84°



59,5-91m



10,6x9,6m



155/175t



360°

75%

m	22,4*										m	
	59,5	63	66,5	70	73,5	77	80,5	84	87,5	91		
24	39,2											24
26	38,7	35,3	32,1									26
28	38,4	34,9	31,8	29	26							28
30	38	34,6	31,4	28,6	25,7	23,6	21,4					30
32	37,7	34,3	31,1	28,3	25,3	23,3	21,1	19,2	16,7			32
34	37,5	34	30,8	28,1	25,1	23	20,9	19	16,4	15		34
36	37,3	33,8	30,5	27,8	24,8	22,7	20,6	18,8	16,2	14,8		36
38	37,1	33,6	30,2	27,5	24,5	22,4	20,4	18,5	15,9	14,5		38
40	36,7	33,4	29,9	27,3	24,2	22,2	20,1	18,3	15,7	14,3		40
42	36,5	33,1	29,7	27	23,9	21,9	19,9	18,1	15,4	14,1		42
44	36,3	32,7	29,4	26,8	23,7	21,7	19,7	17,9	15,2	13,8		44
46	35,9	32,3	29,1	26,7	23,5	21,5	19,4	17,7	15	13,6		46
48	34,2	31,9	28,9	26,4	23,3	21,2	19,2	17,5	14,7	13,4		48
50	32,4	31,4	28,7	26,2	23,1	21	18,9	17,3	14,5	13,1		50
52	30,7	30,6	28,5	26,1	22,9	20,8	18,6	17,1	14,3	12,9		52
54	29,1	29	28,2	26	22,7	20,5	18,3	16,8	14,1	12,6		54
56	28	27,5	27,1	25,8	22,6	20,3	18	16,6	13,9	12,4		56
58	26,4	26,2	25,8	25,2	22,4	20	17,7	16,4	13,7	12,2		58
60	23,6	24,9	24,5	24	22,1	19,8	17,4	16,2	13,5	12		60
62	21,2	23	23,4	22,9	21,9	19,6	17,2	15,9	13,3	11,8		62
64		21,1	22,2	21,8	21,4	19,4	16,9	15,7	13,1	11,6		64
66		17,8	20	20,8	20,8	19,2	16,7	15,5	12,9	11,4		66
68			18,2	19,5	19,9	19	16,5	15,4	12,7	11,2		68
70			14,8	17,2	19	18,5	16,3	15,2	12,6	11,1		70
72				16	17,4	17,7	16,1	15	12,4	10,9		72
74					15,4	16,7	15,9	14,9	12,3	10,8		74
76					13,9	15	15,7	14,8	12,2	10,7		76
78						13,7	14,7	14,5	12,1	10,6		78
80						11,5	13	13,9	12	10,5		80
82							12,2	12,7	12	10,4		82
84							9,3	11,2	11,8	10,3		84
86								10,2	10,9	10,3		86
88									10	10,1		88
90									8,6	9,3		90
92										8,7		92
94										6,8		94

* + 4 m Adapter, Ballastradius = 6,4 - 8,4 m



28,2m

84°



21-56m



10,6x9,6m



155/175t



360°

75%

m	28,2*											m	
	21	24,5	28	31,5	35	38,5	42	45,5	49	52,5	56		
14	107,6	97,3											14
16	107,6	98,3	88,5	80,5									16
18	103,5	96,9	88,1	79,9	71,4	64,4							18
20	96,7	93,2	86,4	78,9	70,5	63,7	57,2	52					20
22	89,6	87,2	84	77,4	69,6	62,9	56,6	51,5	46,7	42,6			22
24	82,1	81,3	79	75,9	68,6	62,2	55,9	51,1	46,3	42,3	38,3		24
26		75,1	74	72,2	67,8	61,6	55,3	50,8	46	41,9	38		26
28		69,4	68,9	67,9	66	61	54,6	50,6	45,7	41,7	37,7		28
30			64,1	63,7	62,4	60,3	54	50,1	45,3	41,5	37,4		30
32			59,4	59,2	59	57,6	53,4	50	44,9	41,3	37,2		32
34				55,4	55	54,4	52,5	49,8	44,6	41,2	36,9		34
36				51,8	51,7	51,2	50,3	48,5	44,4	40,8	36,7		36
38					48,5	48,4	47,6	46,4	44,1	40,8	36,4		38
40						45,6	45,1	44,3	42,7	40,6	36,2		40
42						43	42,7	42,1	41	40,4	36,1		42
44							40,3	40,3	39,3	38,7	35,9		44
46							36,7	38	37,4	36,8	35,7		46
48								35,4	35,7	35	34,3		48
50								30,2	33,7	33,6	32,6		50
52									30,6	32	31,2		52
54										29,4	30,1		54
56										26,5	28,7		56
58											26,2		58
60											22,5		60

* + 4 m Adapter, Ballastradius = 6,4 - 8,4 m



28,2m

84°



59,5-91m



10,6x9,6m



155/175t



360°

75%

m	28,2*										m
	59,5	63	66,5	70	73,5	77	80,5	84	87,5	91	
24	35										24
26	34,7	31,6	26,9								26
28	34,4	31,3	28,4	25,9							28
30	34,2	31	28,2	25,7	23,3	21,1					30
32	33,9	30,8	27,9	25,4	23	20,9	19	17			32
34	33,8	30,6	27,7	25,2	22,8	20,7	18,8	17	15	13,5	34
36	33,6	30,5	27,4	25	22,6	20,5	18,6	16,8	14,7	13,4	36
38	33,4	30,3	27,2	24,8	22,4	20,3	18,3	16,6	14,5	13,2	38
40	33,3	30,1	27	24,6	22,1	20,1	18,2	16,5	14,3	13	40
42	33	29,9	26,8	24,4	22	20	18	16,3	14,1	12,9	42
44	32,9	29,8	26,7	24,3	21,8	19,8	17,8	16,2	13,9	12,7	44
46	32,9	29,7	26,5	24,1	21,6	19,7	17,7	16	13,8	12,5	46
48	32,8	29,6	26,4	24	21,4	19,5	17,5	15,8	13,6	12,3	48
50	32,4	29,5	26,2	23,9	21,3	19,4	17,3	15,7	13,4	12,1	50
52	31	29,4	26,1	23,7	21,2	19,3	17,1	15,6	13,3	11,9	52
54	29,5	28,9	25,9	23,6	21	19,1	16,8	15,4	13,1	11,7	54
56	28,4	27,7	25,8	23,5	20,9	19	16,6	15,2	12,9	11,5	56
58	27,2	26,4	25,6	23,5	20,7	18,9	16,3	15	12,8	11,3	58
60	25,6	25,4	24,9	23,4	20,6	18,7	16,1	14,8	12,6	11,1	60
62	23,7	24,2	23,8	23,1	20,4	18,6	15,9	14,7	12,4	10,9	62
64	18,6	22,4	22,7	22,3	20,3	18,4	15,7	14,5	12,2	10,8	64
66		20,6	21,6	21,5	20,2	18,3	15,5	14,3	12,1	10,6	66
68			19,3	20,6	20,1	18,1	15,3	14,2	11,9	10,5	68
70			17,6	19,3	19,4	18	15,2	14	11,8	10,3	70
72				17,3	18,5	17,8	15	13,9	11,7	10,2	72
74				14,9	16,9	17,2	14,9	13,8	11,5	10,1	74
76					15,8	16,3	14,8	13,7	11,4	10	76
78					13	14,6	14,7	13,6	11,4	9,9	78
80						13,5	14,2	13,5	11,3	9,8	80
82							12,9	13,4	11,3	9,7	82
84							11,4	12,4	11,2	9,7	84
86								11,4	11,2	9,7	86
88								9,4	10,7	9,6	88
90									10,2	9,6	90
92									8,2	9,2	92
94										8,7	94

* + 4 m Adapter, Ballastradius = 6,4 - 8,4 m



33,9m

84°



21-56m



10,6x9,6m



155/175t



360°

75%

m	33,9*											m	
	21	24,5	28	31,5	35	38,5	42	45,5	49	52,5	56		
14	87,9												14
16	89,1	80,4	72,8										16
18	86,5	80,6	72,8	66,5	60,3								18
20	80,8	78,7	72,8	66,5	60,1	54,2	48,9						20
22	76	73,9	71,3	66,5	59,6	53,9	48,5	44,2	40				22
24	72,3	69,8	67,7	65,3	59,2	53,5	48,1	43,9	39,8	36,4	33		24
26	70,6	66,3	64,3	62,3	58,6	53,2	47,8	43,8	39,6	36,2	32,8		26
28		63,9	61,3	59,3	57,1	52,8	47,4	43,7	39,4	36	32,6		28
30			59	56,8	54,8	52,5	47	43,6	39,1	35,9	32,4		30
32			57,8	54,7	52,5	50,7	46,7	43,4	39	35,8	32,2		32
34				53	50,6	48,9	46,5	43,3	38,8	35,8	32,1		34
36				50,9	49	47,2	45,3	43	38,6	35,7	31,9		36
38					47,6	45,8	43,7	42,1	38,5	35,6	31,8		38
40					44,7	44,3	42,4	40,8	38,3	35,4	31,7		40
42						42	40,8	39,3	37,5	35,4	31,6		42
44							39,4	37,8	36,1	35,2	31,5		44
46							37,2	36,5	34,8	34,5	31,4		46
48								35,1	33,7	33,5	31,4		48
50								33,2	32,6	32,3	30,8		50
52									31,2	30,7	29,9		52
54									29,6	29,5	28,8		54
56										28,3	27,4		56
58											26,5		58
60											25,4		60

* + 4 m Adapter, Ballastradius = 6,4 - 8,4 m



33,9m

84°



59,5-91m



10,6x9,6m



155/175t



360°

75%

m	33,9*										m	
	59,5	63	66,5	70	73,5	77	80,5	84	87,5	91		
26	30	27,1										26
28	29,8	27	24,7	22,3								28
30	29,6	26,9	24,5	22,2	20							30
32	29,5	26,8	24,3	22,1	19,9	17,9	16,1					32
34	29,3	26,6	24,1	21,9	19,8	17,8	16,1	14,4	12,8			34
36	29,2	26,5	24	21,8	19,7	17,8	16	14,3	12,8	11,5		36
38	29,1	26,4	23,8	21,6	19,6	17,7	15,9	14,3	12,7	11,4		38
40	29	26,3	23,7	21,5	19,4	17,5	15,8	14,2	12,6	11,4		40
42	28,9	26,2	23,5	21,4	19,3	17,4	15,7	14,1	12,5	11,3		42
44	28,9	26,1	23,4	21,3	19,2	17,3	15,6	14	12,3	11,2		44
46	28,8	26	23,3	21,2	19,1	17,2	15,4	13,9	12,2	11		46
48	28,7	26	23,2	21,1	19	17,1	15,3	13,8	12,1	10,8		48
50	28,7	25,9	23,2	21	18,9	17	15,2	13,7	12	10,7		50
52	28,6	25,9	23,1	21	18,8	16,9	15,1	13,6	11,8	10,5		52
54	27,9	25,9	23	20,9	18,7	16,8	15	13,5	11,7	10,3		54
56	27,1	25,7	22,9	20,8	18,7	16,8	14,8	13,4	11,6	10,2		56
58	26,1	24,9	22,8	20,8	18,6	16,7	14,6	13,3	11,5	10		58
60	24,9	24,2	22,7	20,7	18,5	16,7	14,4	13,2	11,3	9,9		60
62	24,2	23,4	22,5	20,7	18,5	16,6	14,3	13	11,2	9,8		62
64	22,9	22,4	21,9	20,7	18,4	16,5	14,1	12,9	11,1	9,6		64
66		21,7	21,3	20,1	18,3	16,5	14	12,8	10,9	9,5		66
68		19,6	20,4	19,6	18,3	16,4	13,8	12,6	10,8	9,4		68
70			19,5	19,2	18,1	16,3	13,7	12,5	10,7	9,3		70
72				18,4	17,7	16,3	13,6	12,4	10,6	9,2		72
74				17,6	17,3	16,1	13,5	12,3	10,5	9		74
76					16,5	15,8	13,4	12,2	10,4	8,9		76
78					15,5	15,5	13,3	12,2	10,4	8,8		78
80						14,6	13,3	12,1	10,3	8,7		80
82						12,8	13,3	12,1	10,3	8,6		82
84							13,2	12,1	10,3	8,5		84
86								11,9	10,3	8,4		86
88								11,3	10,3	8,3		88
90									10,3	8,3		90
92									9,7	8,3		92
94										8,3		94
96										8		96

* + 4 m Adapter, Ballastradius = 6,4 - 8,4 m



39,7m

84°



21-56m



10,6x9,6m



155/175t



360°

75%

m	39,7*											m	
	21	24,5	28	31,5	35	38,5	42	45,5	49	52,5	56		
16	72	65,5											16
18	72,1	65,4	59,5	54,5									18
20	71,8	65,4	59,5	54,5	49,6	45,4							20
22	68,6	65,2	59,5	54,5	49,6	45,3	40,8	37,3					22
24	65,8	62,7	59,2	54,5	49,6	45,1	40,6	37,1	33,6	30,5			24
26	63,4	60,4	57,2	54,1	49,6	44,9	40,5	37	33,5	30,5	27,5		26
28		58,2	55,4	52,5	49,2	44,8	40,3	36,9	33,4	30,5	27,5	28	
30		56,5	53,6	50,9	48	44,7	40,1	36,9	33,2	30,4	27,5	30	
32			52	49,5	46,8	43,9	40	36,9	33,1	30,4	27,4	32	
34			51,2	48,1	45,5	43	39,7	36,9	33	30,4	27,3	34	
36				47	44,3	42	39,3	36,7	33	30,3	27,2	36	
38					43,3	41	38,6	36,3	32,9	30,3	27,1	38	
40					42	40	37,8	35,6	32,8	30,3	27,1	40	
42						38,7	36,7	35	32,6	30,2	27	42	
44						37,5	35,5	34,1	32,1	30	27	44	
46							34,4	32,9	31,3	29,8	26,9	46	
48							33,6	31,9	30,3	29,4	26,9	48	
50								31	29,3	28,9	26,8	50	
52									28,5	28,1	26,6	52	
54									27,8	27,4	25,9	54	
56										26,7	25,2	56	
58										25,5	24,5	58	
60											24	60	
62											22,9	62	

* + 4 m Adapter, Ballastradius = 6,4 - 8,4 m



39,7m

84°



59,5-91m



10,6x9,6m



155/175t



360°

75%

m	39,7*										m	
	59,5	63	66,5	70	73,5	77	80,5	84	87,5	91		
26	25,2											26
28	25,2	22,8	20,6									28
30	25,1	22,7	20,6	18,5	15,5							30
32	25,1	22,7	20,6	18,5	16,6	14,8	12,5					32
34	25,1	22,7	20,5	18,5	16,6	14,8	13,3	12				34
36	25	22,6	20,5	18,5	16,6	14,8	13,3	11,9	10,7	9,3		36
38	24,9	22,6	20,4	18,4	16,5	14,8	13,3	11,9	10,7	9,3		38
40	24,8	22,5	20,3	18,4	16,5	14,8	13,3	11,9	10,6	9,3		40
42	24,8	22,4	20,2	18,3	16,5	14,8	13,2	11,9	10,6	9,3		42
44	24,7	22,4	20,1	18,2	16,4	14,7	13,2	11,9	10,6	9,3		44
46	24,7	22,3	20,1	18,1	16,3	14,7	13,1	11,8	10,6	9,3		46
48	24,7	22,3	20	18,1	16,3	14,6	13,1	11,7	10,5	9,3		48
50	24,7	22,3	20	18	16,2	14,5	13	11,7	10,4	9,2		50
52	24,6	22,3	19,9	18	16,1	14,5	12,9	11,6	10,3	9,1		52
54	24,6	22,2	19,9	18	16,1	14,4	12,9	11,5	10,2	9		54
56	24,2	22,2	19,9	18	16,1	14,4	12,8	11,5	10,1	8,9		56
58	23,5	22,2	19,8	18	16,1	14,4	12,7	11,3	10	8,8		58
60	22,9	21,6	19,8	17,9	16,1	14,3	12,6	11,2	9,9	8,7		60
62	22,4	21,1	19,8	17,9	16	14,3	12,5	11,1	9,8	8,6		62
64	21,9	20,6	19,4	17,9	16	14,3	12,3	11	9,7	8,4		64
66		20,1	19	17,7	16	14,3	12,2	10,9	9,6	8,3		66
68		19,6	18,5	17,3	16	14,2	12,1	10,8	9,5	8,2		68
70			18,1	16,9	15,9	14,2	12	10,7	9,4	8,1		70
72			17,8	16,5	15,5	14,2	11,9	10,6	9,3	8		72
74				16,2	15,2	14,1	11,9	10,5	9,3	7,9		74
76					14,9	13,7	11,8	10,5	9,2	7,8		76
78					14,6	13,5	11,8	10,4	9,1	7,7		78
80						13,2	11,8	10,3	9,1	7,6		80
82						13	11,8	10,3	9,1	7,5		82
84							11,8	10,3	9,1	7,4		84
86							11,6	10,3	9,1	7,4		86
88								10,3	9,1	7,3		88
90									9,1	7,3		90
92										7,3		92
94											7,3	94
96											7,3	96

* + 4 m Adapter, Ballastradius = 6,4 - 8,4 m



45,3m

84°



21-56m



10,6x9,6m



155/175t



360°

75%

m	45,3*											m	
	21	24,5	28	31,5	35	38,5	42	45,5	49	52,5	56		
16	57,1												16
18	57,1	52	47,2										18
20	57,1	52	47,2	43,3	39,4								20
22	56,3	52	47,2	43,3	39,4	36	32,4						22
24	54,6	51,1	47,2	43,3	39,5	36	32,4	29,3	26,4				24
26	53,1	49,7	46,3	43,1	39,5	36	32,4	29,3	26,4	24	21,7		26
28		48,4	45,2	42,3	39,2	35,8	32,4	29,3	26,4	24	21,7		28
30		46,5	44,1	41,4	38,5	35,5	32,4	29,3	26,4	24	21,7		30
32			42,6	40,5	37,7	35,1	32,2	29,3	26,4	24	21,7		32
34			41,7	39,5	36,9	34,4	32	29,3	26,4	24	21,7		34
36				38,4	36,3	33,9	31,4	29,2	26,4	24	21,7		36
38				37,8	35,2	33,3	30,9	28,8	26,4	24	21,7		38
40					34,6	32,4	30,4	28,4	26,2	24	21,7		40
42						31,9	29,7	28	25,8	24	21,7		42
44						31,6	29,2	27,5	25,5	23,9	21,7		44
46							28,9	26,9	25,1	23,5	21,6		46
48							28,7	26,6	24,6	23,2	21,4		48
50								26,4	24,3	23	21,2		50
52								26,4	24	22,8	21		52
54									24	22,3	20,8		54
56										22,1	20,3		56
58										22,1	20,2		58
60											20,1		60
62											20,1		62

* + 4 m Adapter, Ballastradius = 6,4 - 8,4 m



45,3m

84°



59,5-91m



10,6x9,6m



155/175t



360°

75%

m	45,3*										m	
	59,5	63	66,5	70	73,5	77	80,5	84	87,5	91		
28	19,7	17,7										28
30	19,7	17,8	15,9	14,2								30
32	19,7	17,8	16	14,2	12,7	11,4						32
34	19,7	17,7	16	14,3	12,7	11,4	10,2	7,5				34
36	19,7	17,7	16	14,3	12,7	11,4	10,2	8,9	7,9	5,3		36
38	19,7	17,7	16	14,3	12,7	11,4	10,2	8,9	7,9	6,7		38
40	19,7	17,7	16	14,3	12,7	11,4	10,2	8,9	7,9	6,7		40
42	19,7	17,7	16	14,3	12,7	11,4	10,2	8,9	7,9	6,7		42
44	19,7	17,7	16	14,3	12,7	11,4	10,2	8,9	7,9	6,7		44
46	19,7	17,7	16	14,3	12,7	11,4	10,2	8,9	7,9	6,8		46
48	19,7	17,7	16	14,3	12,7	11,4	10,2	8,9	7,9	6,8		48
50	19,7	17,7	16	14,3	12,7	11,4	10,2	8,9	7,9	6,7		50
52	19,6	17,7	16	14,3	12,7	11,4	10,2	8,9	7,9	6,7		52
54	19,4	17,7	16	14,3	12,7	11,4	10,2	8,9	7,9	6,7		54
56	19,2	17,6	16	14,3	12,7	11,4	10,1	8,9	7,9	6,7		56
58	19	17,4	16	14,3	12,7	11,4	10,1	8,9	7,9	6,7		58
60	18,6	17,3	15,9	14,3	12,7	11,4	10	8,9	7,9	6,7		60
62	18,6	17	15,8	14,3	12,7	11,4	10	8,8	7,8	6,6		62
64	18,6	16,9	15,6	14,2	12,7	11,4	9,9	8,8	7,8	6,6		64
66	18,5	16,8	15,4	14,2	12,7	11,4	9,8	8,7	7,7	6,5		66
68		16,8	15,3	13,9	12,7	11,4	9,7	8,6	7,7	6,4		68
70			15,3	13,8	12,7	11,4	9,7	8,6	7,6	6,4		70
72			15,3	13,8	12,5	11,4	9,6	8,5	7,6	6,3		72
74				13,8	12,4	11,3	9,6	8,5	7,6	6,2		74
76				13,7	12,4	11,1	9,5	8,4	7,5	6,2		76
78					12,4	11,1	9,5	8,4	7,5	6,1		78
80					12,2	11,1	9,5	8,4	7,5	6		80
82						11	9,5	8,4	7,5	6		82
84							9,5	8,4	7,5	5,9		84
86							9,5	8,4	7,5	5,9		86
88								8,4	7,5	5,8		88
90								8,4	7,5	5,8		90
92									7,5	5,8		92
94									7,5	5,8		94
96										5,8		96

* + 4 m Adapter, Ballastradius = 6,4 - 8,4 m



51m

84°



21-56m



10,6x9,6m



155/175t



360°

75%

m	51*											m
	21	24,5	28	31,5	35	38,5	42	45,5	49	52,5	56	
18	44,9	40,8										18
20	44,7	40,5	36,4	33								20
22	43,7	40,1	36,1	32,8	29,6	26,7						22
24	42,3	39,5	35,8	32,7	29,5	26,7	24	21,7				24
26	41,1	38,6	35,5	32,4	29,4	26,6	23,9	21,7	19,5	17,8		26
28	39,3	37,5	34,8	32,2	29,2	26,5	23,9	21,7	19,5	17,7	15,9	28
30		36,5	34	31,8	29	26,3	23,8	21,6	19,5	17,7	15,9	30
32		35,1	33,2	31,2	28,7	26,2	23,6	21,5	19,4	17,7	15,8	32
34			32,5	30,5	28,3	25,9	23,5	21,4	19,4	17,6	15,8	34
36				29,9	27,8	25,7	23,3	21,3	19,3	17,6	15,8	36
38				29,4	27,3	25,4	23,2	21,2	19,2	17,5	15,7	38
40					26,8	25	23	21	19,1	17,4	15,6	40
42					25,9	24,5	22,7	20,9	18,9	17,3	15,6	42
44						24,2	22,3	20,8	18,8	17,2	15,5	44
46						23,5	22	20,5	18,7	17,1	15,4	46
48							21,8	20,2	18,6	17	15,3	48
50								20	18,4	16,9	15,3	50
52								19,9	18,2	16,8	15,2	52
54									18	16,7	15,1	54
56									17,5	16,6	15	56
58										16,5	14,9	58
60											14,8	60
62											14,8	62

* + 4 m Adapter, Ballastradius = 6,4 - 8,4 m



51m

84°



59,5-91m



10,6x9,6m



155/175t



360°

75%

m	51*										m	
	59,5	63	66,5	70	73,5	77	80,5	84	87,5	91		
28	14,4											28
30	14,4	12,8	11,5									30
32	14,4	12,8	11,5	10,2	8,9							32
34	14,4	12,8	11,5	10,2	8,9	7,6	6,5					34
36	14,3	12,8	11,5	10,1	9	7,6	6,6	5,4	4,3			36
38	14,3	12,8	11,5	10,1	9	7,7	6,6	5,4	4,3	3,1		38
40	14,3	12,7	11,4	10,1	9	7,7	6,6	5,5	4,4	3,1		40
42	14,2	12,7	11,4	10,1	8,9	7,7	6,7	5,5	4,4	3,1		42
44	14,2	12,7	11,4	10	8,9	7,7	6,7	5,5	4,5	3,2		44
46	14,1	12,6	11,3	10	8,9	7,7	6,7	5,5	4,5	3,2		46
48	14,1	12,6	11,3	10	8,9	7,7	6,7	5,6	4,6	3,2		48
50	14	12,5	11,2	10	8,8	7,7	6,7	5,6	4,6	3,3		50
52	13,9	12,4	11,2	9,9	8,8	7,6	6,7	5,6	4,7	3,3		52
54	13,8	12,4	11,1	9,9	8,8	7,6	6,7	5,6	4,8	3,4		54
56	13,8	12,3	11,1	9,8	8,7	7,6	6,7	5,6	4,8	3,5		56
58	13,7	12,3	11	9,8	8,7	7,6	6,6	5,6	4,8	3,5		58
60	13,7	12,2	11	9,7	8,7	7,5	6,6	5,6	4,8	3,6		60
62	13,7	12,2	10,9	9,7	8,6	7,5	6,6	5,6	4,8	3,7		62
64	13,6	12,2	10,9	9,6	8,6	7,5	6,6	5,5	4,8	3,7		64
66	13,3	12,2	10,9	9,6	8,5	7,4	6,5	5,5	4,8	3,8		66
68		12,1	10,9	9,6	8,5	7,4	6,5	5,5	4,8	3,9		68
70		11,9	10,9	9,6	8,5	7,4	6,5	5,5	4,8	3,9		70
72			10,9	9,6	8,5	7,4	6,5	5,4	4,8	3,9		72
74				9,6	8,5	7,3	6,4	5,4	4,8	4		74
76				9,5	8,5	7,3	6,4	5,4	4,7	4		76
78					8,5	7,3	6,4	5,4	4,7	4		78
80					8,4	7,3	6,4	5,4	4,7	4		80
82						7,3	6,4	5,4	4,7	3,9		82
84						7,2	6,4	5,4	4,7	3,9		84
86							6,4	5,4	4,7	3,9		86
88								5,4	4,7	3,9		88
90								5,4	4,7	3,9		90
92									4,7	3,9		92
94									4,7	3,9		94
96										3,9		96
98										3,9		98

* + 4 m Adapter, Ballastradius = 6,4 - 8,4 m



33,9m

84°



21-56m



10,6x9,6m



155/175t



360°

75%

m	33,9 + 4*											m	
	21	24,5	28	31,5	35	38,5	42	45,5	49	52,5	56		
15	93,1												15
16	94,3	88											16
17	91,4	86,6	80,5										17
18	88	83,9	80,7	74,9									18
19	84,8	80,9	78,5	75	67,2								19
20	81,7	78,3	75,9	72,9	68,3								20
21	78,8	75,7	73,4	70,6	67,9	51,2	54,4						21
22	76	73,2	71	68,4	66,1	62,4	55,2	48,8					22
24	70,5	68,5	66,6	64,3	62,3	60,2	56,6	50	44,1				24
26	64,9	64	62,5	60,5	58,7	56,8	55,1	51,2	45,1	40,5	36,1		26
28		59,5	58,7	57	55,5	53,7	52,4	50,9	46,2	41,2	36,6		28
30		54,2	54,9	53,7	52,5	50,7	49,7	48,7	46,8	41,9	37,1		30
32			50,9	50,6	49,6	48	47,1	46,3	45,5	42,6	37,7		32
34				47,4	46,9	45,5	44,7	44,1	43,6	42,5	38,2		34
36				44	44,3	43	42,4	41,9	41,6	41	38,3		36
38					41,5	40,7	40,3	39,9	39,7	39,3	38		38
40					39,2	39,1	38,2	37,9	37,9	37,6	36,5		40
42						37,1	36,6	36,1	36,1	35,9	35		42
44						34	35	34,3	34,4	34,2	33,6		44
46							32,9	32,4	32,8	32,6	32,1		46
48								31,5	31,2	31,1	30,7		48
50								29,8	29,9	29,6	29,3		50
52									28,3	28,4	27,9		52
54									26,3	26,9	26,7		54
56										25,4	25,5		56
58										23,2	24,1		58
60											22,5		60

* + 4 m Adapter, Ballastradius = 6,4 - 8,4 m



33,9m

84°



59,5-91m



10,6x9,6m



155/175t



360°

75%

m	33,9 + 4*										m	
	59,5	63	66,5	70	73,5	77	80,5	84	87,5	91		
28	32,8	29,6										28
30	33,2	30	26,8									30
32	33,5	30,2	27,1	24,2								32
34	34	30,5	27,3	24,5	22							34
36	34,4	30,8	27,5	24,7	22,1	19,7						36
38	34,7	31,2	27,8	24,8	22,3	19,8	17,6		13,7			38
40	34,7	31,5	28	25	22,4	19,9	17,8	15,8	13,7	11,9		40
42	34,3	31,5	28,3	25,2	22,5	20	17,8	15,9	13,7	11,9		42
44	33	31,4	28,4	25,4	22,6	20,1	17,9	16	13,7	12		44
46	31,6	30,2	28,4	25,5	22,8	20,2	18	16	13,6	12		46
48	30,4	29	28,3	25,6	22,9	20,3	18	16,1	13,6	12		48
50	29,1	27,9	27,2	25,6	23	20,4	18	16,1	13,6	12		50
52	27,9	26,8	26,2	25,4	23	20,4	18,1	16,1	13,6	11,9		52
54	26,6	25,7	25,2	24,5	23	20,5	18,1	16,2	13,6	11,9		54
56	25,4	24,6	24,3	23,6	22,4	20,5	18,1	16,2	13,5	11,8		56
58	24,2	23,5	23,3	22,7	21,6	20,6	18,1	16,2	13,5	11,7		58
60	23	22,4	22,3	21,8	20,8	20,5	18	16,3	13,5	11,6		60
62	21,6	21,4	21,3	20,9	20,1	19,8	17,9	16,3	13,4	11,6		62
64	20	20,3	20,3	20	19,3	19,1	17,8	16,3	13,4	11,5		64
66		18,9	19,3	19,1	18,5	18,4	17,7	16,3	13,3	11,4		66
68		17,4	18,3	18,2	17,7	17,7	17,3	16,2	13,2	11,4		68
70			17,1	17,3	16,9	16,9	16,7	16	13,2	11,3		70
72			15,6	16,3	16	16,2	16	15,5	13,1	11,3		72
74				15	15,2	15,4	15,4	14,9	13	11,2		74
76					14,2	14,7	14,7	14,3	13	11,2		76
78					13,1	13,9	14	13,7	12,9	11,1		78
80						12,9	13,3	13,1	12,8	11		80
82						11,7	12,5	12,4	12,5	11		82
84							11,5	11,7	11,9	10,9		84
86							10,1	11	11,3	10,8		86
88								10,1	10,6	10,3		88
90									9,8	9,7		90
92									9	9,1		92
94										8,3		94
96										7,5		96

* + 4 m Adapter, Ballastradius = 6,4 - 8,4 m



39,7m

84°



21-56m



10,6x9,6m



155/175t



360°

75%

m	39,7 + 4*											m	
	21	24,5	28	31,5	35	38,5	42	45,5	49	52,5	56		
17	91												17
18	88,9	84,9											18
19	86,9	84,1	80,1										19
20	83,7	81,5	78,7	73,9									20
21	80,7	78,8	76,3	72,4	68,1								21
22	77,8	76,2	73,9	71,2	67,1	60,9							22
24	72,7	71,5	70,1	68,2	65	61,4	55	51,5					24
26	68,1	67,1	65,9	64,3	61,6	59,4	56,3	51,2	46,5	42,1			26
28		63,3	63,3	61,9	59,9	58,2	54,9	50,5	46,6	42,9	38,8		28
30		59,8	59,9	58,6	56,9	55,4	53,5	50,1	46,1	42,5	38,8	30	
32			56,9	55,6	54	52,8	51,1	48,7	45,6	42,1	37,8	32	
34			54,1	52,9	51,4	50,3	48,8	46,6	45	41,6	37,3	34	
36				50,5	49	48	46,6	44,5	43,2	41,6	37,7	36	
38				47,7	46,9	45,9	44,6	42,6	41,4	40,3	37,8	38	
40					44,9	44	42,7	40,8	39,7	38,7	37,2	40	
42						42,2	40,9	39,1	38,1	37,2	36	42	
44						40,1	39,3	37,6	36,6	35,8	34,6	44	
46							37,8	36,1	35,2	34,4	33,3	46	
48							35,4	34,8	33,9	33,2	32	48	
50								33,2	32,7	32	30,8	50	
52								31,6	31,3	30,8	29,7	52	
54									29,8	29,7	28,6	54	
56										28,2	27,6	56	
58										26,9	26,6	58	
60											25,3	60	
62											24	62	

* + 4 m Adapter, Ballastradius = 6,4 - 8,4 m



39,7m

84°



59,5-91m



10,6x9,6m



155/175t



360°

75%

m	39,7 + 4*										m
	59,5	63	66,5	70	73,5	77	80,5	84	87,5	91	
28	34										28
30	35	31,1	26,7								30
32	34,6	31,3	28	24,3	19,8						32
34	33,5	30,5	28,8	25,3	21,8	17,5					34
36	33,6	29,5	28,2	25,6	22,8	19,2	14,8	11,1	8,2		36
38	34,3	30,4	27,4	24,8	23	20,4	16,4	12,4	8,9	6,9	38
40	34,3	30,9	27,5	24	22,6	21	17,9	13,8	9,7	7,4	40
42	34,2	31	27,9	24	21,9	20,8	18,7	15,3	10,7	8	42
44	33,5	31	28,3	25	21,3	20,3	19,1	16,5	12	8,8	44
46	32,4	30,8	28,1	25,3	21,6	19,6	19,1	16,9	13,3	9,9	46
48	31,3	29,9	28	25,3	22,6	19,2	19,1	17,1	14,4	11,1	48
50	30,1	28,9	27,6	25,3	22,7	20,3	18,8	17,1	14,5	12,1	50
52	29	27,8	26,7	25,2	22,7	20,4	18,2	17	14,4	12,6	52
54	28	26,9	25,8	24,6	22,7	20,6	17,7	16,8	14,4	12,6	54
56	27	25,9	24,9	23,8	22,6	20,5	18,3	16,7	14,2	12,5	56
58	26,1	25	24,1	23	22,1	20,4	18,2	16,6	14,1	12,4	58
60	25,3	24,2	23,3	22,2	21,4	20,2	18,2	16,4	13,9	12,2	60
62	24,3	23,4	22,5	21,5	20,7	19,7	18	16,4	13,7	12	62
64	23,2	22,7	21,8	20,8	20,1	19,1	17,8	16,4	13,7	11,9	64
66	20,7	21,9	21,1	20,1	19,4	18,5	17,5	16,3	13,5	11,7	66
68		21	20,5	19,5	18,8	17,9	17,1	16	13,4	11,6	68
70			19,7	18,9	18,3	17,3	16,6	15,6	13,3	11,4	70
72			18,5	18,3	17,7	16,8	16	15,1	13,1	11,3	72
74				17,6	17,2	16,3	15,5	14,6	13	11,2	74
76				16	16,7	15,8	15,1	14,2	12,9	11,1	76
78					15,6	15,3	14,6	13,7	12,8	10,8	78
80						14,6	14,2	13,3	12,7	10,2	80
82						13,7	13,8	12,9	12,3	9,5	82
84							13,2	12,5	12	8,8	84
86							12,2	12,2	11,6	8	86
88								11,7	11,3	7,2	88
90								10,3	11	6,3	90
92									10,6	5,4	92
94										5	94
96										4,6	96

* + 4 m Adapter, Ballastradius = 6,4 - 8,4 m



45,3m

84°



21-56m



10,6x9,6m



155/175t



360°

75%

m	45,3 + 4*											m				
	21	24,5	28	31,5	35	38,5	42	45,5	49	52,5	56					
18	83	81,3											18			
19	79,2	79,3											19			
20	77,5	77,2	73,3										20			
21	74,8	74,7	71,7	70,2									21			
22	72,2	72,2	69,9	67	63,9								22			
24	67,4	67,7	66	64	62,2	59,2	54,3						24			
26	63	63,6	62,3	60,9	58,7	56,7	52,6	49,6	45,5				26			
28	58,7	59,7	59,1	57,4	55,4	53,7	49,8	48,4	44,9	40,8	36,1		28			
30		55,8	55,6	54,2	52,4	51	47,3	46,1	43,2	41,3	37,7		30			
32			52,3	51,3	49,6	48,2	45	43,9	41,1	40,7	37,4		32			
34			49	48,5	47	45,7	42,8	41,9	39,3	38,9	36,3		34			
36				45,8	44,6	43,4	40,7	40	37,6	37,2	34,7		36			
38				43,1	42,3	41,3	38,7	38,2	36	35,6	33,2		38			
40					40	39,2	36,8	36,4	34,4	34,1	31,8		40			
42						37,6	37,2	35	34,7	32,9	32,7	30,5	42			
44								35,1	33,3	33,1	31,4	31,3	29,3	44		
46									31,6	31,6	30	30	28,1	46		
48									29,9	30,1	28,6	28,6	27	48		
50										28,6	27,3	27,4	25,8	50		
52										26,9	26,1	26,1	24,6	52		
54											24,7	24,9	23,2	54		
56												22,7	21,4	56		
58													22,1	19,4	58	
60														17,2	60	
62															16,8	62

* + 4 m Adapter, Ballastradius = 6,4 - 8,4 m



45,3m



59,5-91m



10,6x9,6m



155/175t



360°

75%

m	45,3 + 4*										m	
	59,5	63	66,5	70	73,5	77	80,5	84	87,5	91		
30	32,6	28,6										30
32	34,4	30,1	26,5	22,6								32
34	34,2	31	27,6	23,9	20,6	17,4						34
36	33,7	31	28,2	24,9	21,6	18,5	15,5	11				36
38	32,4	30,8	27,7	25,3	22,4	19,3	16,6	12,7				38
40	31,1	30	26,7	24,5	22,8	20,2	17,3	14				40
42	29,8	28,8	25,8	23,6	22,4	20,7	18	15,1				42
44	28,7	27,7	24,9	22,8	21,7	20,7	18,6	15,7	12,5			44
46	27,6	26,6	23,9	21,9	21	20	18,8	16,3	13,5	10,4		46
48	26,5	25,6	22,9	21,1	20,2	19,3	18,6	16,7	13,9	11,7		48
50	25,5	24,6	22	20,2	19,5	18,6	18	16,8	14,1	12,4		50
52	24,4	23,7	21	19,4	18,7	17,9	17,3	16,6	14,2	12,5		52
54	23,4	22,8	20	18,5	18	17,3	16,7	16,5	14,1	12,5		54
56	22,4	21,9	18,9	17,7	17,2	16,6	16	16,4	14	12,3		56
58	20,8	21	17,8	16,7	16,4	15,8	15,4	16,2	13,8	12,2		58
60	19	19,8	16,7	15,7	15,6	15,1	14,8	16,1	13,7	12		60
62	17,2	18,2	15,5	14,7	14,8	14,4	14,1	15,7	13,5	11,9		62
64	16	16,6	14,3	13,7	13,9	13,6	13,4	15,1	13,4	11,7		64
66	15,2	14,8	13	12,7	12,9	12,8	12,8	14,5	13,2	11,6		66
68		14,3	11,7	11,6	12	12	12,1	14	13,1	11,4		68
70		12,7	10,7	10,4	11	11,2	11,3	13,4	12,9	11,3		70
72			9,7	9,2	10	10,3	10,5	12,8	12,8	11,2		72
74				8,8	9	9,4	9,7	12	12,5	11,1		74
76				8,1	7,9	8,4	8,9	11,2	12,1	11		76
78					7,9	7,4	8	10,3	11,6	10,8		78
80					6,9	6,8	7,1	9,5	11,2	10,5		80
82						6,3	6,2	8,5	10,8	10,1		82
84						5,2	5,5	7,6	10,3	9,7		84
86							5,4	6,6	9,5	9,2		86
88								6	8,4	8,6		88
90								5,8	7,3	7,7		90
92									6,7	6,8		92
94									6,4	5,8		94
96										5,7		96
98										4,9		98

* + 4 m Adapter, Ballastradius = 6,4 - 8,4 m



51m

84°



21-56m



10,6x9,6m



155/175t



360°

75%

m	51 + 4*											m				
	21	24,5	28	31,5	35	38,5	42	45,5	49	52,5	56					
19	74,4	73,3											19			
20	72,1	72,4											20			
21	69,6	70,2	70,8										21			
22	67,5	67,4	68,1	66,6									22			
24	63,7	63,3	64	62,2	60,7	57,2							24			
26	60,6	59,3	60,5	59	57	55,7	52						26			
28	58	54,8	57,2	55,9	54,2	52,5	50,6	47,4	43,3				28			
30		49,9	54,2	53	51,5	50	48,3	46,5	43,1	39,9	35,8		30			
32		44	51,4	50,4	49	47,7	46,2	44,7	41,9	38,9	36,4		32			
34			49	47,7	46,7	45,6	44,1	42,9	40	37,6	35,7		34			
36			43,7	43,6	44,6	43,5	42,2	41,1	37,9	36,2	34,6		36			
38				39,1	42,6	41,6	40,4	39,4	36,4	34,8	33,5		38			
40					40,8	39,8	38,7	37,8	34,9	33,6	32,1		40			
42						38,3	37,6	37	36,1	33,3	32,5	31,1	42			
44							34,1	35,4	34,6	31,5	31,5	30,2	44			
46								30,6	32,9	33,2	29,7	30,7	28,9	46		
48									29,6	31,8	27,8	29,8	27,5	48		
50										30,6	25,8	28,6	26	50		
52											27,3	27,3	24,4	52		
54												21,5	25,2	22,8	54	
56													19,2	22,9	21,1	56
58														20,5	19,3	58
60														20	17,5	60
62															16,5	62

* + 4 m Adapter, Ballastradius = 6,4 - 8,4 m



51m



84°

59,5-91m



10,6x9,6m



155/175t



360°

75%

m	51 + 4*										m	
	59,5	63	66,5	70	73,5	77	80,5	84	87,5	91		
32	33	26	19,7									32
34	32,2	29,7	22,9	19,6								34
36	31	29,7	26	21,4	18,5							36
38	29,8	28,6	26,5	24	19,7		14,2					38
40	28,6	27,5	25,6	24,8	20,8	17,1	14,7					40
42	27,5	26,4	24,6	24,3	22,1	18,3	15,3					42
44	26,3	25,4	23,7	23,4	22,2	18,4	16,2	13,7				44
46	25,1	24,3	22,8	22,5	21,7	17,7	17,4	14,3	11,5			46
48	23,9	23,2	21,8	21,7	21	17,1	18	15	12,3			48
50	22,6	22,1	20,9	20,8	20,2	16,4	17,5	16	12,9	11,2		50
52	21,4	21,1	19,9	20	19,4	15,8	16,9	16,1	13,4	11,7	5,2	52
54	20,1	20	18,9	19,1	18,6	15,1	16,2	16	13,7	11,9	5,4	54
56	18,8	18,8	17,9	18,2	17,8	14,4	15,5	15,9	13,7	11,9	5,6	56
58	17,5	17,7	16,9	17,3	17	13,8	14,9	15,8	13,5	11,9	5,8	58
60	16,1	16,4	15,9	16,4	16,1	13,1	14,3	15,6	13,4	11,8	6,0	60
62	14,6	15,2	14,9	15,5	15,3	12,4	13,6	15,2	13,3	11,7	6,2	62
64	13,1	13,9	13,8	14,5	14,5	11,8	13	14,4	13,1	11,5	6,4	64
66	13,1	12,5	12,6	13,5	13,6	11,1	12,3	13,8	13	11,4	6,6	66
68		11,6	11,5	12,5	12,8	10,3	11,6	13,1	12,8	11,3	6,8	68
70		11,4	10,3	11,5	11,8	9,6	10,9	12,5	12,7	11,1	7,0	70
72			9,9	10,3	10,9	8,8	10,2	11,8	12,5	11	7,2	72
74			9,2	9,3	9,9	8	9,5	11,2	12	10,7	7,4	74
76				9,3	8,8	7,2	8,7	10,5	11,6	10,1	7,6	76
78					8,3	6,4	7,9	9,8	11,2	9,6	7,8	78
80					7,9	5,8	7,1	9	10,8	9	8,0	80
82						5,8	6,3	8,2	10,4	8,4	8,2	82
84						4,8	5,4	7,3	10	7,8	8,4	84
86							5,1	6,4	9,4	7,1	8,6	86
88							5	5,5	8,4	6,5	8,8	88
90								5,5	7,5	5,7	9,0	90
92									6,4	5	9,2	92
94									6,2	4,4	9,4	94
96										4,2	9,6	96
98										4,1	9,8	98

* + 4 m Adapter, Ballastradius = 6,4 - 8,4 m



33,9m

84°



21-56m



10,6x9,6m



155/175t



360°

75%

m	33,9 + 12*											m	
	21	24,5	28	31,5	35	38,5	42	45,5	49	52,5	56		
17	84,2												17
18	82,1	84											18
19	79,6	81,8	77,6										19
20	76,7	79	76,4	72,1									20
21	73,9	76,3	74,5	70,5	66,2								21
22	71,6	73,9	72,1	68,5	65,1	60,8							22
24	67,3	69,1	67,6	64,3	61,6	58,5	56	50,7					24
26	62,8	64,8	63,5	60,7	58,1	55,3	53,3	49,4	46,1	41,3			26
28		60,7	59,6	57,2	55,2	52,4	50,6	47	45,6	42,5	37,6		28
30		56,5	56	54	52,3	51,4	48,1	45,8	43,4	42,7	38,6		30
32			52,4	51	49,7	49,4	46,9	44	42,3	40,8	38,9		32
34			48,6	48	47,3	46,9	45	42	40,6	39,2	37,6		34
36				45,5	45,1	44,8	43	40	38,9	38,2	36		36
38				43,3	42,8	42,7	41	38,2	37,2	36,7	35,1		38
40					40,8	40,6	39,1	36,4	35,6	35,2	33,9		40
42						38,4	37,6	34,8	34	33,7	32,5		42
44						36,3	36,1	33,2	32,5	32,2	31,3		44
46							34,5	31,6	31,1	30,8	30		46
48							32,5	30,1	29,7	29,4	28,7		48
50								28,5	28,3	28,1	27,5		50
52								26,8	26,9	26,9	26,3		52
54									25,5	25,6	25,2		54
56										24,3	24,1		56
58										22,9	22,9		58
60											21,7		60
62											20,2		62

* + 4 m Adapter, Ballastradius = 6,4 - 8,4 m



33,9m



84°

59,5-91m



10,6x9,6m



155/175t



360°

75%

m	33,9 + 12*										m	
	59,5	63	66,5	70	73,5	77	80,5	84	87,5	91		
28	33,3											28
30	34,4	30,1	25,1									30
32	35,1	31,1	26,8	22,4	18,6							32
34	35,5	31,7	28,1	23,9	19,5	16,7	14,2					34
36	35,1	32,1	28,6	25,1	20,7	17,4	14,6	12,4				36
38	33,6	32,2	29	25,7	22	18,4	15,2	12,7			9,1	38
40	32,8	31,2	29,2	26	23	19,6	15,9	13,2			9,8	40
42	31,8	30	28,9	26,3	23,4	20,6	16,8	13,9	11,9		10,1	42
44	30,6	29	27,9	26,2	23,5	21	17,9	14,7	12,6		9,8	44
46	29,4	28,4	26,9	25,8	23,6	21,2	18,7	15,6	13,3	10,3		46
48	28,3	27,4	26,2	24,9	23,5	21,2	19	16,5	14,1	10,8		48
50	27,2	26,4	25,3	24	23,1	21,2	19,1	16,9	14,4	11,4		50
52	26,1	25,4	24,4	23,6	22,3	21	19,1	17	14,4	12,1		52
54	25,1	24,5	23,5	22,8	21,5	20,5	19	17,1	14,4	12,3		54
56	24	23,5	22,6	22	20,8	19,8	18,8	17	14,4	12,4		56
58	23	22,5	21,8	21,2	20,1	19,6	18,4	16,9	14,3	12,4		58
60	22	21,6	21	20,5	19,4	19,1	17,8	16,8	14,1	12,4		60
62	20,9	20,6	20,1	19,7	18,7	18,5	17,6	16,5	13,9	12,2		62
64	19,8	19,7	19,2	18,9	18,1	17,9	17,3	15,9	13,8	12,1		64
66	18,3	18,7	18,4	18,2	17,4	17,2	16,7	15,3	13,6	11,9		66
68		17,7	17,5	17,4	16,7	16,6	16,1	14,8	13,4	11,7		68
70			16,6	16,6	16	16	15,6	14,2	13,3	11,6		70
72			15,7	15,8	15,3	15,4	15	13,7	13,2	11,5		72
74				15	14,6	14,7	14,5	13,2	12,9	11,3		74
76				13,9	13,9	14,1	13,9	12,7	12,4	11,2		76
78					13,1	13,4	13,3	12,2	12	11		78
80					12	12,6	12,7	11,7	11,5	10,7		80
82						11,3	11,8	11,2	11,1	10,3		82
84							10,6	10,6	10,6	9,8		84
86							9,5	10	10	9,4		86
88								9,1	9,5	8,9		88
90								8	8,6	8,4		90
92									7,6	7,7		92
94									6,9	6,9		94
96										6,3		96

* + 4 m Adapter, Ballastradius = 6,4 - 8,4 m



39,7m

84°



21-56m



10,6x9,6m



155/175t



360°

75%

m	39,7 + 12*											m	
	21	24,5	28	31,5	35	38,5	42	45,5	49	52,5	56		
18	83,1	82,3											18
19	79,8	80,3	76,8										19
20	77,2	76,8	75,4										20
21	74,6	74,3	72,5	70,6									21
22	72,1	71,9	70,2	68,6	64,8								22
24	67,4	68	67,1	65,2	63,2	60,2	55,5						24
26	63,3	64,3	63,1	61,7	59,6	57,3	55,1	50,4	46,4				26
28	59,7	60,5	59,5	58,4	56,6	54,9	52,4	50	46,2	42,5	38,5		28
30		57,2	56,2	55,4	53,8	52,3	50,4	48,5	45,6	42,2	38,6	30	30
32		54,5	52,9	52,6	51,2	49,9	48,2	46,9	44,1	41,8	37,9	32	32
34			50,2	50	48,7	47,6	46,1	44,9	43,2	41,2	36,9	34	34
36				47,6	46,5	45,4	44,1	43	41,6	40	36,6	36	36
38				45	44,4	43,4	42,2	41,2	39,9	38,7	36,3	38	38
40					42,5	41,6	40,4	39,5	38,2	37,1	35,6	40	40
42					40,8	39,9	38,7	37,9	36,6	35,6	34,2	42	42
44						38,3	37,1	36,3	35	34,1	32,8	44	44
46						36,3	35,6	34,8	33,6	32,7	31,5	46	46
48							34,3	33,4	32,2	31,4	30,2	48	48
50								32,1	31	30,2	29	50	50
52								31	29,8	29	27,9	52	52
54									28,7	27,9	26,8	54	54
56									27,7	26,9	25,8	56	56
58										26	24,9	58	58
60										25	24,1	60	60
62											23,3	62	62

* + 4 m Adapter, Ballastradius = 6,4 - 8,4 m



39,7m

84°



59,5-91m



10,6x9,6m



155/175t



360°

75%

m	39,7 + 12*										m	
	59,5	63	66,5	70	73,5	77	80,5	84	87,5	91		
30	35,2	31,4										30
32	35,2	32,1	28,8									32
34	34,9	32	29,2	25,9	22,5							34
36	34,4	31,2	28,8	26,5	23,2	20,3	17,7					36
38	33,8	30,9	28,5	26,3	23,7	21	18,3	15,5	12,4	8,8		38
40	33,5	30,7	28,3	25,8	23,8	21,4	18,8	16,1	13,5	9,7		40
42	33,1	30,4	28,1	25,6	23,6	21,5	19,3	16,6	14,1	10,6		42
44	32	30,1	27,8	25,4	23,1	21,3	19,4	17,1	14,6	11,7		44
46	30,7	29,4	27,1	25,2	23	20,9	19,3	17,3	14,8	12,5		46
48	29,5	28,3	26,4	24,8	22,8	20,7	19,1	17,3	14,8	13		48
50	28,4	27,3	25,8	24,3	22,6	20,6	18,8	17,2	14,7	13,2		50
52	27,3	26,2	25,1	23,7	22,3	20,4	18,6	17	14,5	13,1		52
54	26,3	25,3	24,2	23,1	22	20,2	18,4	16,9	14,4	13		54
56	25,3	24,3	23,3	22,3	21,5	20,1	18,3	16,8	14,2	12,8		56
58	24,4	23,4	22,5	21,5	20,8	19,8	18,1	16,5	14,1	12,6		58
60	23,5	22,6	21,7	20,7	20,1	19,1	17,9	16,3	13,9	12,4		60
62	22,7	21,8	20,9	19,9	19,4	18,4	17,6	16,2	13,8	12,3		62
64	22	21	20,2	19,2	18,7	17,8	17	15,9	13,6	12,1		64
66	21,3	20,4	19,5	18,6	18	17,1	16,4	15,5	13,5	11,9		66
68		19,7	18,8	17,9	17,4	16,5	15,8	14,9	13,3	11,8		68
70		18,7	18,2	17,3	16,8	15,9	15,3	14,4	13	11,6		70
72			17,7	16,7	16,2	15,4	14,7	13,9	12,9	11,5		72
74				16,2	15,7	14,9	14,2	13,4	12,7	11,4		74
76				15,6	15,2	14,4	13,7	12,9	12,5	11,1		76
78					14,7	13,9	13,3	12,5	12	11		78
80					14	13,5	12,8	12	11,6	10,8		80
82						13	12,4	11,6	11,2	10,4		82
84						12,5	12	11,2	10,8	10		84
86							11,7	10,8	10,5	9,7		86
88								10,5	10,1	9,3		88
90									10,2	9,8		90
92										9,5		92
94										9,2		94
96												96
98												98

* + 4 m Adapter, Ballastradius = 6,4 - 8,4 m



45,3m

84°



21-56m



10,6x9,6m



155/175t



360°

75%

m	45,3 + 12*											m	
	21	24,5	28	31,5	35	38,5	42	45,5	49	52,5	56		
20	68,8	72,2											20
21	66,7	69,7	67,7										21
22	64,7	67,1	67,4	65,1									22
24	60,5	63,3	62,9	61,7	58,7	55,9							24
26	57,1	61,3	59,5	57,9	55,6	53,1	49,6						26
28	53,4	57,9	56,4	55	52,7	50,3	49,2	47,3	43,2	40,2			28
30		54,4	53,3	52,2	49,8	47,7	47,1	45,2	41,2	39,6	36,6	30	
32		51	50,3	49,4	47,1	45,3	44,8	43	39,2	37,7	36,2	32	
34			47,3	46,7	44,7	42,9	42,8	41	37,5	35,9	34,9	34	
36			44,2	44,1	42,4	40,8	40,8	39,2	35,8	34,3	33,3	36	
38				41,6	40,2	38,7	38,8	37,5	34,3	32,8	31,9	38	
40					38,2	36,8	36,9	35,9	32,8	31,4	30,6	40	
42					36,1	35	35,2	34,2	31,4	30,1	29,3	42	
44						33,1	33,5	32,7	30	28,9	28,2	44	
46						31,2	31,8	31,2	28,7	27,6	27	46	
48							30,2	29,7	27,4	26,4	26	48	
50							28,4	28,3	26,1	25,2	24,9	50	
52								26,9	24,9	24,1	23,8	52	
54									23,7	23	22,8	54	
56									22,5	21,7	21,8	56	
58										19,5	20,8	58	
60										18,9	19,8	60	
62											18,7	62	
64											17,2	64	

* + 4 m Adapter, Ballastradius = 6,4 - 8,4 m



45,3m

84°



59,5-91m



10,6x9,6m



155/175t



360°

75%

m	45,3 + 12*										m	
	59,5	63	66,5	70	73,5	77	80,5	84	87,5	91		
32	33,5	30,7										32
34	32,9	30,5	27,8	23,4	18,4							34
36	31,8	30,1	27,8	24,9	21,3	16	13,7					36
38	30,4	29,3	27,4	25,1	22,9	18,4	14,7	11,7				38
40	29,2	28,1	26,5	24,6	22,8	20,6	16,7	12,3				40
42	28	27	25,4	23,9	22,7	20,6	18	13,4			9,6	42
44	26,9	25,9	24,4	23	22,2	20,5	18,1	15,2	12	10,3		44
46	25,8	24,9	23,4	22,2	21,4	20,3	17,6	16,4	13,2	10,9	4,6	46
48	24,8	23,9	22,5	21,3	20,6	19,7	17,1	16,6	13,9	11,3	4,6	48
50	23,8	23	21,6	20,5	19,8	19	16,6	16,5	14,2	12,2	4,6	50
52	22,9	22,1	20,8	19,7	19,1	18,2	16,1	16,4	14,1	12,6	4,6	52
54	22	21,2	20	19	18,4	17,5	15,6	16,2	13,9	12,4	4,6	54
56	21,1	20,4	19,3	18,3	17,7	16,9	15,2	15,8	13,8	12,2	4,6	56
58	20,2	19,6	18,5	17,5	17	16,2	14,6	15,2	13,6	12,1	4,6	58
60	19,3	18,8	17,8	16,8	16,3	15,7	14	14,6	13,5	11,9	4,6	60
62	18,5	18	17,1	16,1	15,7	15,1	13,4	14	13,3	11,8	4,6	62
64	17,6	17,2	16,4	15,2	15	14,4	12,8	13,5	13	11,6	4,6	64
66	16,2	16,5	15,7	14,2	14,3	13,9	12,2	13,1	12,5	11,5	4,6	66
68		15,6	14,9	13,1	13,4	13,3	11,5	12,6	12	11,3	4,6	68
70		14,3	13,6	12	12,5	12,5	10,9	12,1	11,5	11	4,6	70
72			12,4	10,8	11,5	11,6	10,2	11,5	11,2	10,6	4,6	72
74			11,5	9,6	10,4	10,7	9,4	11,1	10,7	10,1	4,6	74
76				8,6	9,2	9,8	8,7	10,7	10,2	9,8	4,6	76
78				7,6	8,5	8,7	7,9	10,3	9,8	9,5	4,6	78
80					7,6	7,7	7,1	9,9	9,4	9,1	4,6	80
82						7,2	6,2	9,4	9,1	8,7	4,6	82
84						6,5	5,3	8,9	8,8	8,3	4,6	84
86							4,8	8,4	8,4	8	4,6	86
88							4,3	7,4	7,9	7,7	4,6	88
90								6,8	7,3	7,3	4,6	90
92								5,7	6,2	6,9	4,6	92
94									6	6,5	4,6	94
96										6	4,6	96
98										5,3	4,6	98

* + 4 m Adapter, Ballastradius = 6,4 - 8,4 m



51m

84°



21-56m



10,6x9,6m



155/175t



360°

75%

m	51 + 12*											m	
	21	24,5	28	31,5	35	38,5	42	45,5	49	52,5	56		
20	61,9												20
21	60	68											21
22	58,1	66,1	63,7										22
24	54,7	61,5	60,1	58,7	56,3								24
26	51,8	58,1	56,4	55,2	53,9	51,9	48,4						26
28	48,9	55	53,4	52,2	50,5	49,7	46,5	45					28
30	46,4	51,4	50,7	49,7	48,2	46,7	44,6	44,1	39,8	37,5			30
32		46,6	48,2	47,3	45,9	44,6	42,7	42,1	38,4	36,8	34,6		32
34			45,9	45,1	43,8	42,5	40,5	39,8	37,1	35,7	33,7		34
36			43,5	43	41,7	40,5	38,6	38	35,7	34,5	32,7		36
38				41,1	39,8	38,6	36,6	36,3	34,1	33,4	31,7		38
40				36,7	38	36,9	34,7	34,7	32,9	31,8	30,6		40
42					34,9	35	32,6	33,2	31,6	30,6	29,4		42
44						32,1	30,5	31,6	30,1	29,2	28,4		44
46						28,9	28,3	29,7	28,7	27,7	27,5		46
48							25,8	27,7	27,3	26,2	26,4		48
50							23	25,6	25,5	24,7	25,4		50
52								23,2	23,6	23,1	24,4		52
54								20,9	21,6	21,5	23,4		54
56									19,3	19,7	22,5		56
58										17,9	21,6		58
60										16,8	20,7		60
62											18,7		62
64											17,4		64

* + 4 m Adapter, Ballastradius = 6,4 - 8,4 m



51m

84°



59,5-91m



10,6x9,6m



155/175t



360°

75%

m	51 + 12*										m	
	59,5	63	66,5	70	73,5	77	80,5	84	87,5	91		
32	31,2											32
34	31,4	28,1	26,1									34
36	30,3	27,3	25,8	24	18,8							36
38	29,2	26,3	25	23,5	21,2	16,9	10,3					38
40	28,2	25,5	24,2	22,7	21,6	19,2	14,3					40
42	27,1	24,6	23,5	22	21,1	18,9	17	12,6	7,9			42
44	26,1	23,8	22,7	21,4	20,5	18,4	16,8	14,8	9,7			44
46	25	23	22	20,7	19,9	17,9	16,3	16	12			46
48	23,9	22,3	21,3	20	19,3	17,3	15,7	15,6	13,5			48
50	22,8	21,6	20,7	19,3	18,8	16,8	15,2	15,1	13,8			50
52	21,6	20,8	20	18,6	18,2	16,2	14,7	14,6	13,7			52
54	20,5	19,9	19,4	17,8	17,7	15,7	14,2	14,2	13,5	12,1		54
56	19,3	18,8	18,5	17	17,2	15	13,7	13,7	13,4	12		56
58	18,1	17,6	17,6	16,2	16,7	14,4	13,2	13,2	13,1	11,8		58
60	16,8	16,4	16,6	15,4	15,9	13,8	12,6	12,7	12,8	11,7		60
62	15,4	15,3	15,5	14,5	15,2	13,1	12,1	12,2	12,4	11,5		62
64	14	14	14,4	13,6	14,4	12,4	11,5	11,6	12	11,2		64
66	13,3	12,7	13,3	12,7	13,5	11,8	10,8	11	11,5	11		66
68	12,7	11,3	12,2	11,8	12,7	11	10,2	10,5	11	10,6		68
70		11	10,9	10,8	11,8	10,3	9,6	9,9	10,5	10,2		70
72			9,8	9,8	10,8	9,6	9	9,3	10	9,8		72
74			9,3	8,7	9,9	8,8	8,3	8,7	9,5	9,4		74
76				8,1	8,9	7,9	7,6	8,1	9	8,9		76
78				7,2	7,8	7,1	6,9	7,4	8,6	8,5		78
80					7,6	6,2	6,2	6,8	8,2	8,1		80
82					6,7	5,7	5,4	6	7,9	7,7		82
84						5,4	4,7	5,3	7,5	7,3		84
86							4,1	4,7	7,3	7		86
88							4	4	6,8	6,7		88
90								3,7	6,1	6,4		90
92								3,6	5,1	6,2		92
94									4,8	6		94
96									4,5	5,9		96
98										5,2		98

* + 4 m Adapter, Ballastradius = 6,4 - 8,4 m