



3,2-7,3m



3/4,8m



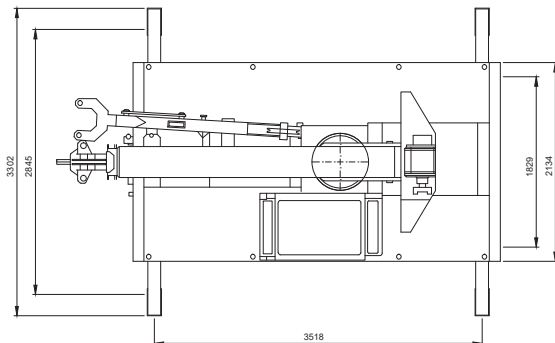
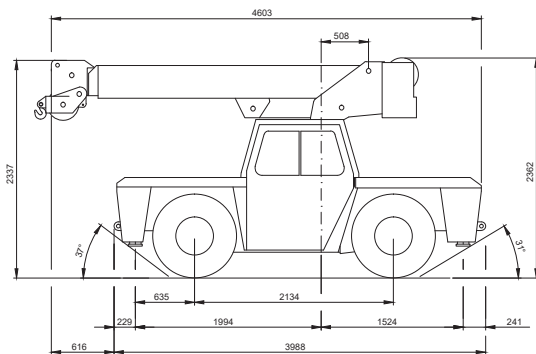
7.194kg



39kN

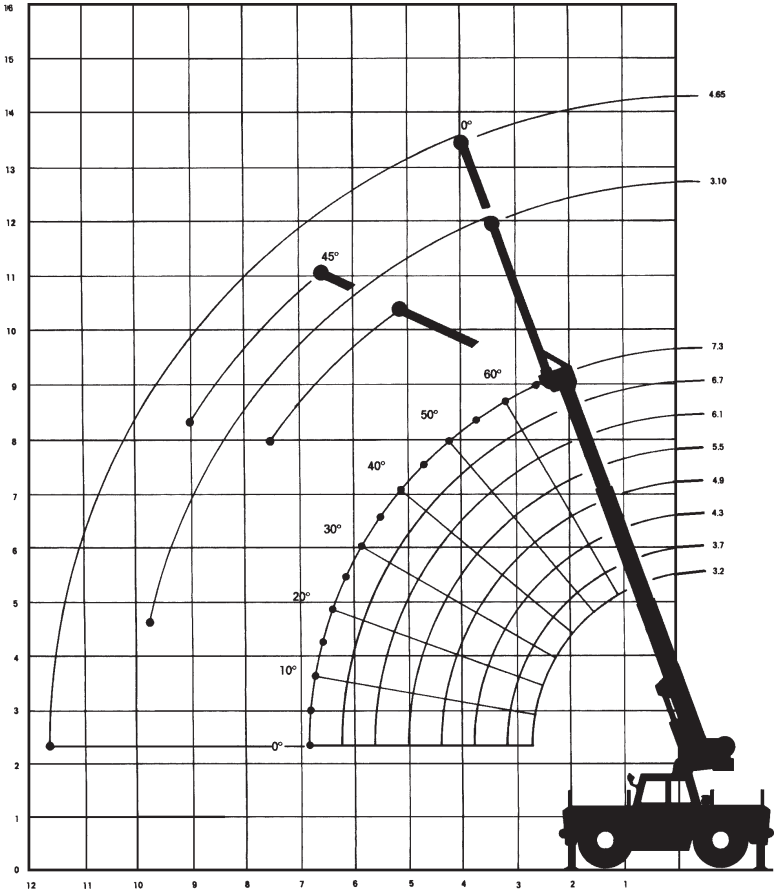
### Hakenflaschen

Traglast	Rollen	Strangzahl	Gewicht	Höhe
9 t	1	3	75 kg	550 mm
4,5 t	-	1	75 kg	480 mm
1,36 t	Festhaken am Auslegerkopf			





Arbeitsbereiche mit Doppelklappspitze





3,2-7,3m



3,5x3,3m



fest



360°/0°

**75%**

m	360°	0°	m
1,5	8	8	1,5
1,8	6,87	6,87	1,8
2	6,49	6,49	2
2,5	5,5	5,5	2,5
3	4,81	4,81	3
3,5	4,21	4,21	3,5
4	3,39	3,74	4
4,5	2,76	3,36	4,5
5	2,31	3,01	5
6	1,72	2,32	6
6,7	1,45	1,92	6,7



3,2-7,3m



freistehend



fest



360°/0°

**75%**

m	360°	0°	m
1,2	6,92	7,71	1,2
1,5	4,89	7,71	1,5
1,8	4,24	6,8	1,8
2	3,9	6,35	2
2,5	2,71	5,5	2,5
3	2,02	3,91	3
3,5	1,59	2,92	3,5
4	1,29	2,3	4
4,5	1,07	1,9	4,5
5	0,91	1,59	5
5,5	0,77	1,36	5,5
6	0,67	1,18	6
6,7	0,55	0,99	6,7



7,3m



3,05m



3,5x3,3m



fest



360°/0°

75%

m	360°				0°				m
	0°	15°	30°	45°	0°	15°	30°	45°	
2,5	3,15				3,15				2,5
3	2,96	2,73			2,96	2,73			3
3,5	2,78	2,55			2,78	2,55			3,5
4	2,34	2,18	2,09		2,34	2,18	2,09		4
4,5	2,12	1,9	1,89	1,82	2,12	1,9	1,89	1,82	4,5
5	1,93	1,75	1,63	1,62	1,93	1,75	1,63	1,62	5
5,5	1,77	1,63	1,52	1,46	1,77	1,63	1,52	1,46	5,5
6	1,64	1,51	1,43	1,38	1,64	1,51	1,43	1,38	6
6,5	1,52	1,42	1,35	1,31	1,52	1,42	1,35	1,31	6,5
7	1,33	1,3	1,28	1,25	1,42	1,33	1,28	1,25	7
7,5	1,17	1,18	1,18	1,18	1,33	1,26	1,21	1,2	7,5
8	1,04	1,04	1,04		1,25	1,19	1,16		8
8,5	0,92	0,93	0,93		1,18	1,14	1,11		8,5
9	0,83	0,83			1,12	1			9
9,5	0,74				1,06				9,5
9,8	0,69				1				9,8



7,3m



4,8m



3,5x3,3m



fest



360°/0°

75%

m	360°				0°				m
	0°	15°	30°	45°	0°	15°	30°	45°	
3,5	1,76				1,76				3,5
4	1,61				1,61				4
4,5	1,49	1,39			1,49	1,39			4,5
5	1,4	1,32	1,26		1,4	1,32	1,26		5
5,5	1,33	1,26	1,22	1,17	1,33	1,26	1,22	1,17	5,5
6	1,28	1,2	1,18	1,15	1,28	1,2	1,18	1,15	6
6,5	1,22	1,18	1,16	1,14	1,22	1,18	1,16	1,14	6,5
7	1,17	1,16	1,14	1,12	1,17	1,16	1,14	1,12	7
7,5	1,14	1,14	1,12	1,1	1,14	1,14	1,12	1,1	7,5
8	1,1	1,12	1,1	1,08	1,13	1,12	1,1	1,08	8
8,5	1,01	1,01	1,02	1,02	1,1	1,09	1,04	1,02	8,5
9	0,91	0,91	0,9	0,9	1,07	1	0,96	0,96	9
9,5	0,82	0,82	0,83		1,02	0,97	0,92		9,5
10	0,74	0,74	0,75		0,95	0,92	0,88		10
10,5	0,67	0,67			0,89	0,87			10,5
11	0,61	0,61			0,85	0,83			11
11,5	0,55				0,8				11,5