



36-150m



15-24m



V:18m



W:36-1080m



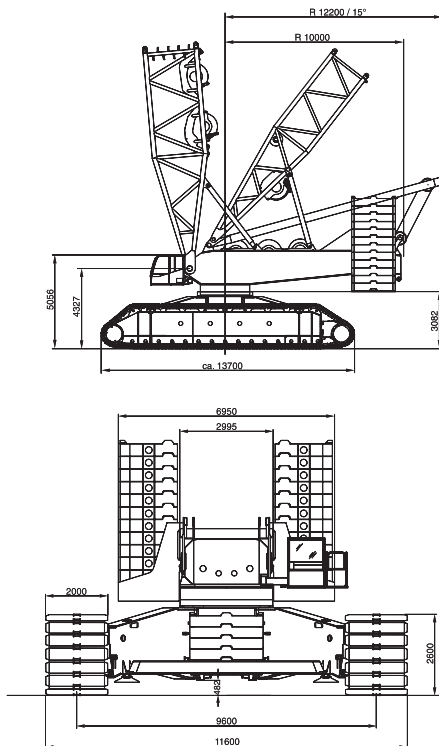
230kN

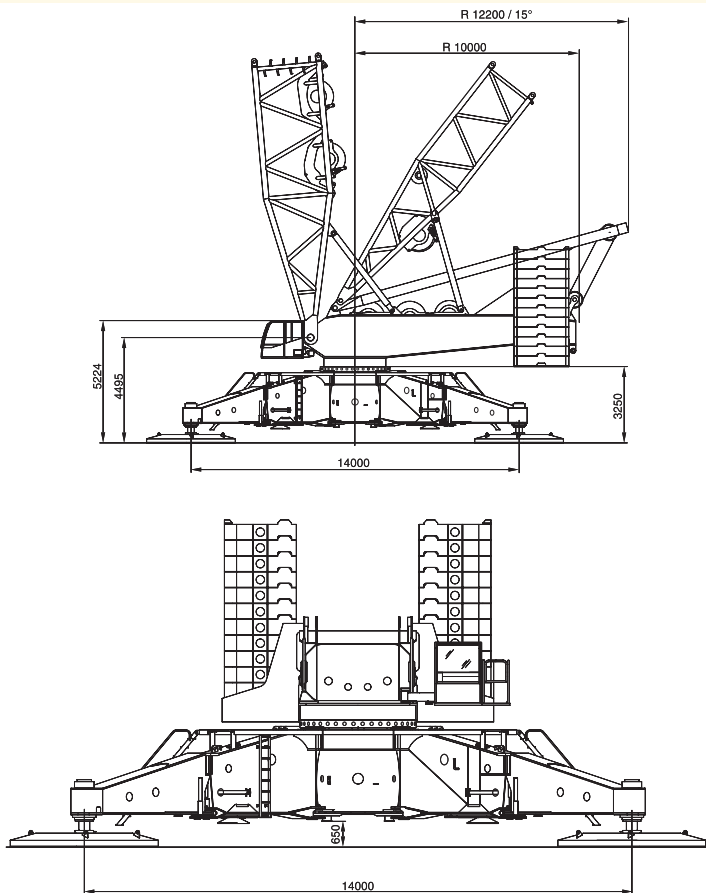


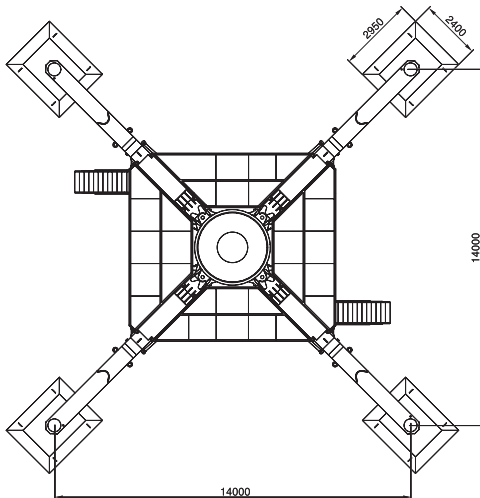
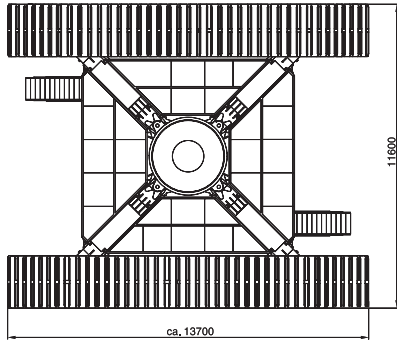
230kN

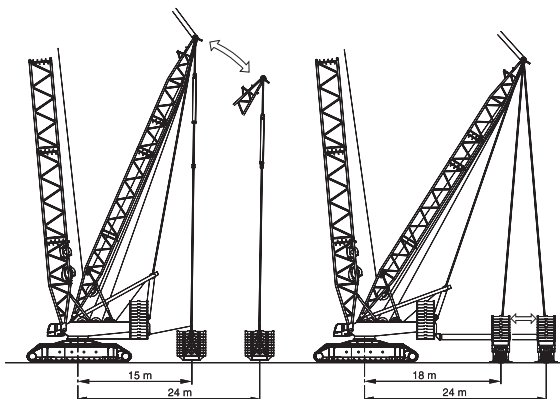
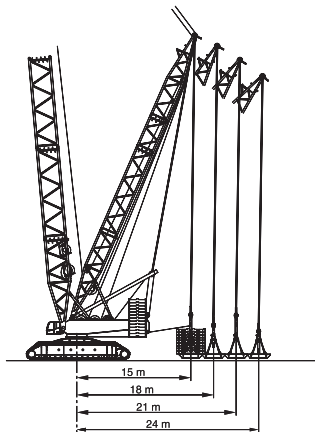
Hakenflaschen

Traglast	Rollen	Strangzahl	Gewicht	Höhe
800 t	2x11	2x19	16000 kg	6500 mm
500 t	2x5	2x11	11000 kg	7100 mm
500 t	11	23	11200 kg	7100 mm
250 t	5	11	9200 kg	7100 mm
70 t	1	3	3900 kg	4800 mm



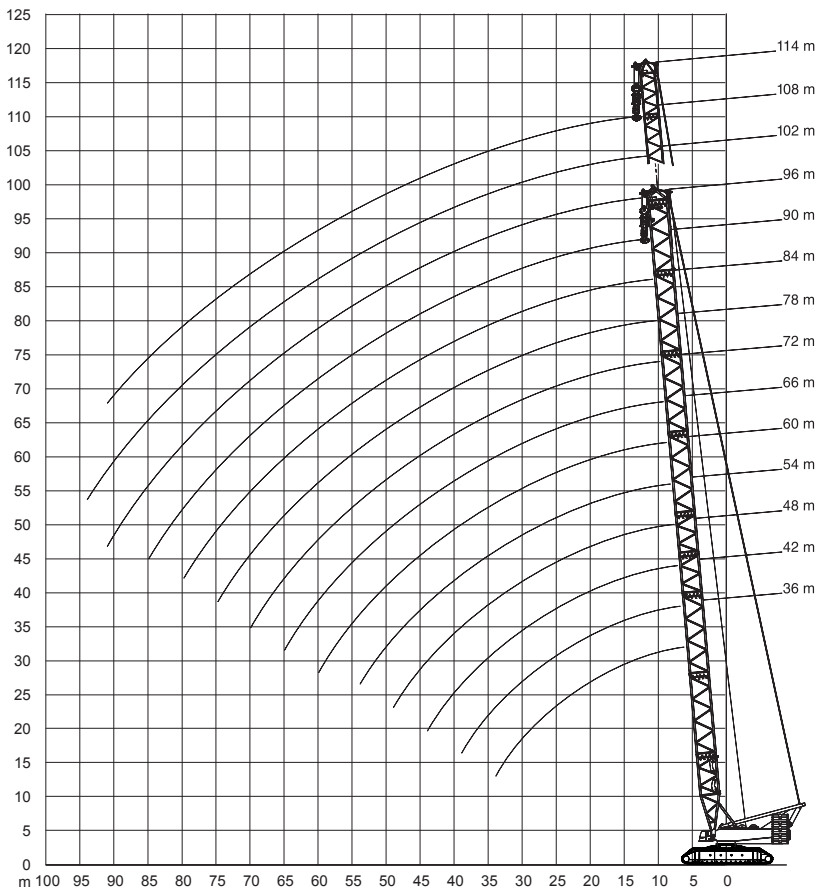






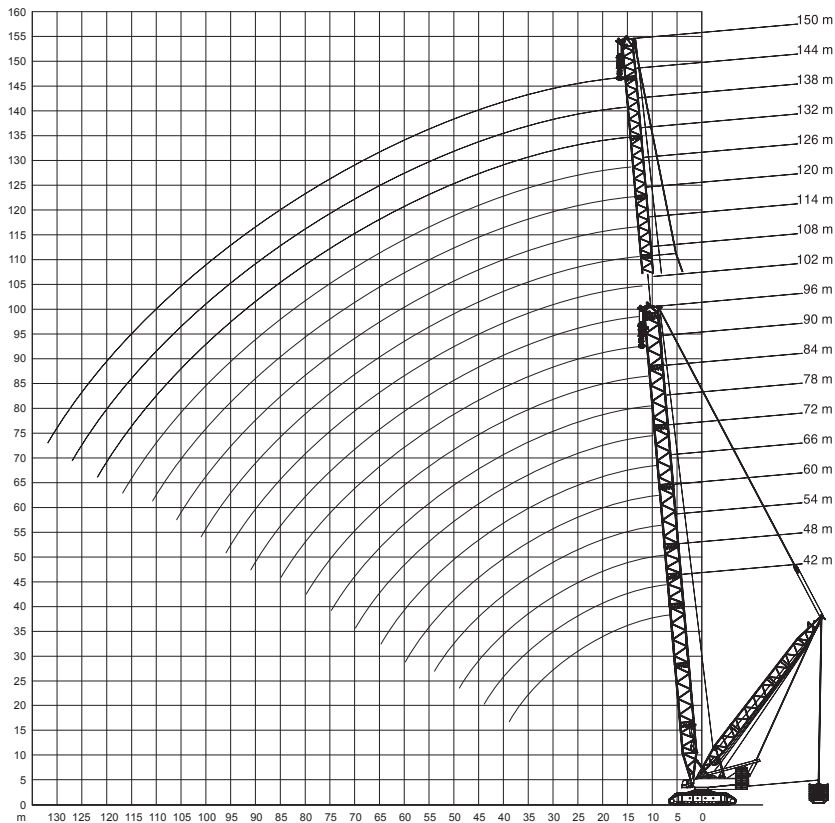


Arbeitsbereiche am Hauptausleger (SH/LH)



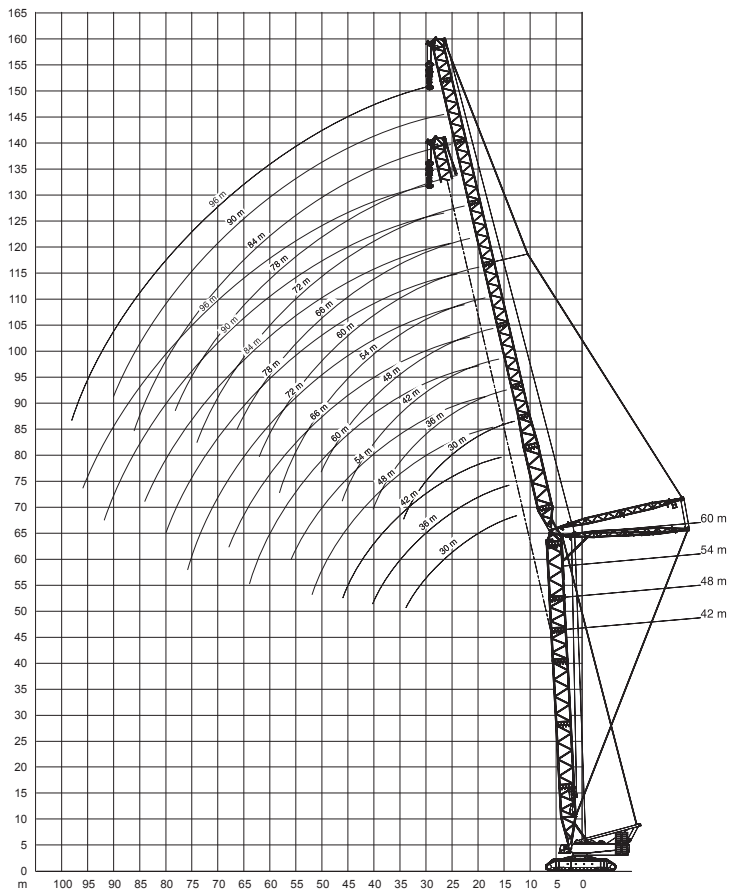


Arbeitsbereiche am Hauptausleger mit Superlift (SSL/LSL)



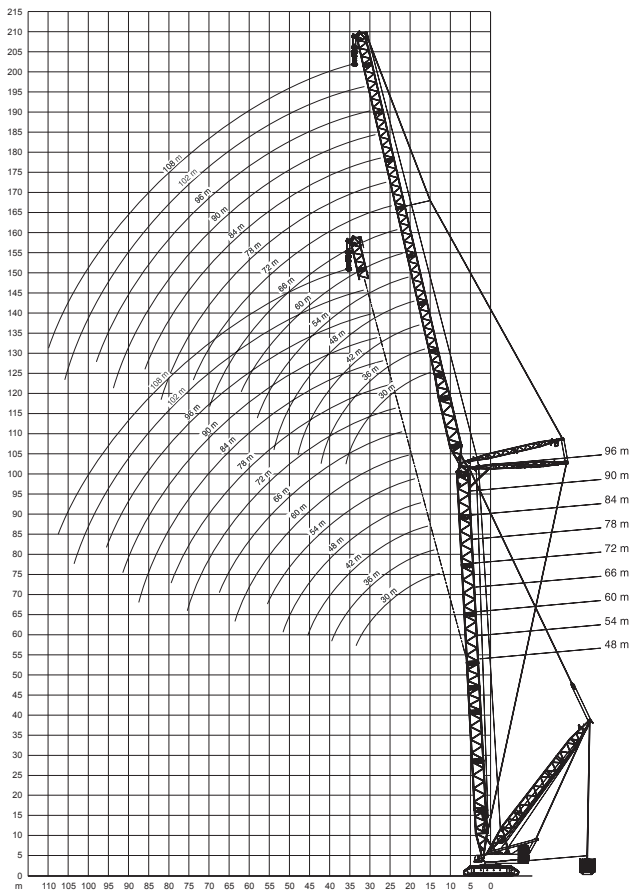


Arbeitsbereiche mit Wippspitze (Hauptausleger 87°) (SW)



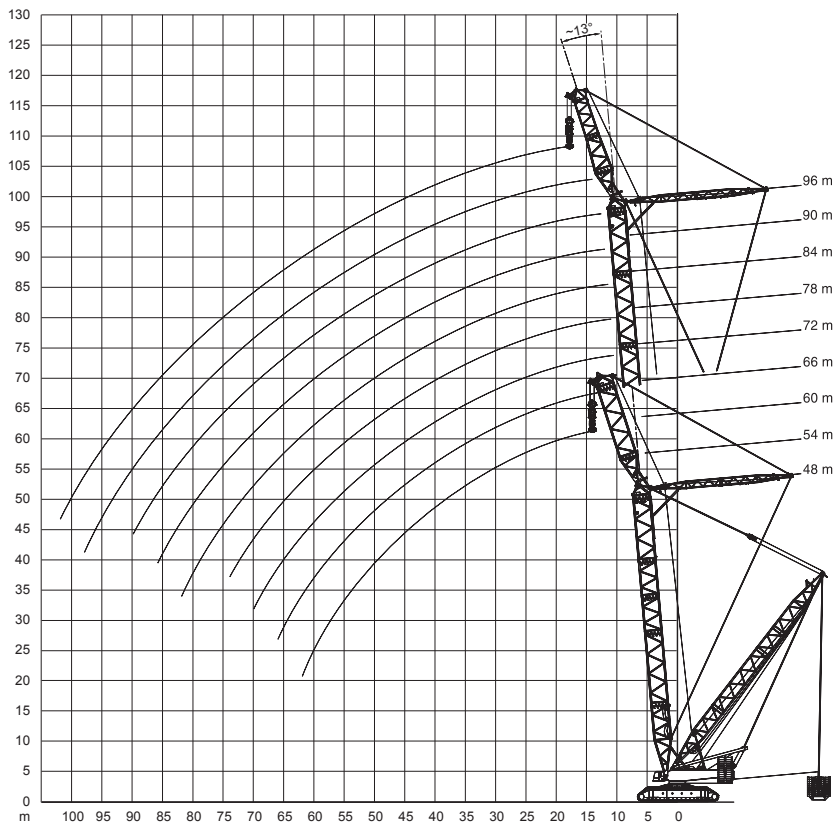


Arbeitsbereiche mit Wippspitze und Superlift (Hauptausleger 85°) (SWSL)





Arbeitsbereiche mit Vessellift und Superlift (SFVL)





36-96m



13,7x9,6m



170-250t



360°

75%

m	36	42	48	54	60	66	72	78*	84*	90*	96*	m
7	791											7
8	696	691	681									8
9	620	616	592	556								9
10	559	554	523	493	466	441						10
11	507	494	467	442	419	398	378	360				11
12	459	444	421	400	380	362	345	329	313	299		12
13	418	403	383	365	348	332	316	302	288	276	250	13
14	383	368	351	335	319	306	292	279	266	255	243	14
16	322	313	299	286	274	262	251	241	230	220	210	16
18	267	265	259	249	238	229	219	210	201	192	184	18
20	227	225	223	219	209	201	193	185	177	169	162	20
22	197	194	192	190	186	179	171	164	157	150	143	22
24	172	170	167	165	163	160	153	147	140	134	127	24
26	153	150	148	146	144	142	138	132	126	120	114	26
28	137	134	132	129	127	126	124	119	113	108	102	28
30	124	121	118	116	114	112	111	108	102	97,5	92	30
34	103	100	97	94,5	92,5	91	89	87	84	79,5	74,5	34
38		84	81	78,5	76	74,5	72	70	67,5	65,5	60,5	38
42			69	66,2	63	61	58,7	56,5	53,6	51,5	48,5	42
44			63,5	60,5	57	55	52,5	50,5	47,9	45,9	42,6	44
46				55,7	52,4	50,3	47,7	45,5	42,9	40,8	37,3	46
50					43,9	41,6	39	36,6	33,6	31,7	28,3	50
54					37	34,5	31,5	29,2	26,3	24,1	20,6	54
58						28,6	25,5	22,9	19,8	17,7	14,3	58
60						25,9	22,7	20,1	17	14,8	11,4	60
62							20,3	17,6	14,5	12,2	8,8	62
66								13,1	10	7,5		66
68								11,1	7,9			68
70								9,3				70

mit 80 t Zentralballast

* mit seitlicher Zusatzabstützung



48-108m



13,7x9,6m



170-250t



360°

75%

m	48	54	60	66	72	78	84	90	96*	102*	108*	m
8	506											8
9	506	506	506									9
10	506	501	474	451	429							10
11	468	455	431,5	412	393	373	357					11
12	430	409	389	373	357	342	328	315	300			12
13	395	376,5	359	344,5	330,5	317,5	305	293	279,5	268	242	13
14	360	344	329	316	304	293	282	271	259	250	241	14
16	309	296	283	274	263	254	245	237	226	219	212	16
18	269	258	248	240	232	224	217	210	200	194	188	18
20	231	229	220	213	206	199	193	187	178	173	168	20
22	203,5	201,5	196	192,5	186,5	180,5	175	169,5	161,5	156,5	152	22
24	176	174	172	172	167	162	157	152	145	140	136	24
26	158,5	156	154	154	151,5	148	143,5	139	132,5	128	124,5	26
28	141	138	136	136	136	134	130	126	120	116	113	28
30	128,5	125,5	123,5	123,5	123	122	119,5	116	110	106,7	104	30
34	106,7	103,7	101,7	101,5	100,7	100,5	99,5	97,7	92,5	90	87,5	34
38	90,5	87,5	85,2	85	84,2	83,7	82,7	82,2	78,2	76,2	74	38
42	78,2	75,3	72,6	72,5	71,5	71	70	69,3	65,6	64,1	62,5	42
44	73	70,1	67,3	67	66	65,5	64,5	63,6	59,8	58,3	57	44
46		65	62	61,5	60,5	60	59	58	54	52,5	51,5	46
50			54,3	53,5	52,3	51,5	50,3	49,5	45,3	43,9	42,7	50
54			47,3	46,5	45,1	44	42,7	41,9	37,5	36,2	35,3	54
58				40,3	38,7	37,5	36,2	35,3	31	29,6	28,6	58
62					33,6	32,3	30,9	30,1	25,5	24,2	23,2	62
66						27,9	26,3	25,3	21	19,5	18,4	66
70							24,1	22,3	21,2	16,8	15,3	70
74								19	17,8	13,3	11,8	74
78									14,8	10,3	8,6	78
80									13,4	8,9	7,2	80
82										7,5	5,8	82
85											5,7	85

mit 80 t Zentralballast

* mit seitlicher Zusatzabstützung



42-96m



15-24m



13,7x9,6m



170-250t



80-450t



360°

75%

m	42	48	54	60	66	72	84	90	96	m
8	1250	1186								8
9	1246	1186	1037							9
10	1243	1186	1037	959	841					10
12	1127	1123	1037	959	841	760	625	559		12
14	988	984	981	959	841	760	625	559	498	14
16	865	861	858	855	841	760	625	559	498	16
18	768	764	761	758	756	749	616	559	498	18
20	690	686	683	680	678	675	604	550	498	20
22	625	622	619	616	613	611	595	539	490	22
24	568	568	565	562	560	557	551	535	482	24
26	505	522	519	516	514	511	505	503	478	26
28	451	483	480	477	474	472	466	464	460	28
30	416	447	446	442	440	437	432	429	426	30
34	340	368	389	386	384	381	375	373	369	34
38	285	315	334	341	339	336	330	328	324	38
42		261	281,5	301	303,5	300,5	294,5	292,5	288,5	42
46			243,5	259,5	272	270	264	262	258	46
50				223	239,5	244	238,5	236,5	232,5	50
54				195	206	218,5	217	215	211	54
58					180,5	191,5	198	196	192	58
62						166	181	179,5	175,5	62
66							163	165	161	66
70							143	149,6	149	70
72							133	141	143	72
74							126,3	132,5	135,5	74
78								115,5	120,5	78
80								111	113	80
82									106	82
85									98	85

mit 80 t Zentralballast

Werte > 1000 t nur mit Sonderausrüstung



102-150m



15-24m



13,7x9,6m



170-250t



80-450t



360°

75%

m	102	108	114	120	126	132	138	144	150	m
13	450	405								13
14	450	405	364	330						14
15	450	405	364	330	296	266				15
16	450	405	364	330	296	266	239			16
18	450	405	364	330	296	266	239	208,5	183,5	18
20	450	405	364	330	296	266	238,5	207,5	182	20
22	442,3	405	364	330	296	266	238	206	180	22
24	441	405	364	330	296	266	238	204	178	24
26	433	394	359	329	296	266	237,5	202,5	176	26
28	432	394	359	328	296	266	237	201	174	28
30	417,5	389	355	325	293,5	265,5	235,5	199	172	30
34	378	368,5	347,5	317,5	288	262,5	232	194,5	167	34
38	332,5	328	326	311	282	254,5	224	189	161	38
42	296,3	292,3	291	289	268,6	245,6	215	183,3	155	42
46	265	261	259	257	256	235	206	178	149	46
50	240,3	236,3	235	233	231,3	223,6	198,6	166,6	144,2	50
54	218,3	214,3	213,3	211,3	209,3	208,3	193,3	159	136,6	54
58	199	195	194	192	190	189	188	153	130	58
62	183	179	178	176	174	173,6	172	148,2	125,6	62
66	168,3	164,3	163,2	161	160	159	156,8	141,6	118,6	66
70	155	151	150	148	147	146	144	137	114	70
74	143,8	140,3	139,3	137,3	135,6	135,3	133,3	130,3	109,3	74
78	132,3	130	129,3	127,3	125,3	125	123,3	122,3	104,6	78
82	121	120	120	118	116	115	114	113	100	82
86	108,3	108,6	111,3	109,3	108	107	106	105	96,8	86
90	95,6	97,5	101,6	101	100,6	99,5	98	97,2	93,1	90
94		86,5	91	93	93,5	93	91	90	88,5	94
98			81	83,6	85,5	86,3	85	84	82,1	98
102				74,5	77,3	79,1	78,8	78,3	76,3	102
106				67,5	69	71,5	72,5	73	71	106
110					61,6	64,1	65,5	66,3	65,6	110
114						56,9	58,6	60	60	114
118							52	54	54	118
122							47,6	48	48,6	122
126								43,2	43,2	126
130									38,4	130
132									37	132

mit 80 t Zentralballast



42m

87°



30-96m



13,7x9,6m



170-250t



360°

75%

m	42												m	
	30	36	42	48	54	60	66	72	78	84	90	96		
14	339													14
15	317	305												15
16	297	286	277											16
18	265	256	247	239										18
20	238	230	223	216	209	202								20
22	217	209	203	197	191	184	178							22
24	198	192	186	180	175	169	163	158	154					24
26	183	177	172	166	161	156	151	146	142	137				26
28	166	164	159	154	150	145	140	135	132	127	124	114		28
30	151	151	148	143	139	135	130	126	123	118	115	111		30
34	127	127	127	125	122	118	113	110	107	103	100	97	34	
38		109	109	107	107	104	100	97	94,5	91	88,5	85	38	
42			95	93,5	93	93	89	86	84	81	78,5	75,5	42	
44			89,5	88	87	87	84,5	81,5	79,5	76,5	74	71	44	
46			82*	82,5	82	81,5	80	77	75	72	70	67	46	
50				73,5	72,5	72,5	71	69,5	67,5	64,5	62,5	60	50	
54					65	64,5	63,5	62	61	58	56,5	53,5	54	
58					57*	58	57	55,5	55	52,5	51	48,3	58	
62						52,5	51	50	49,5	47,8	46,1	43,5	62	
66							46,5	45,2	44,6	43,4	41,7	39,2	66	
70							40,7*	40,9	40,3	39,2	37,9	35,4	70	
74								37,2	36,6	35,2	34,3	32	74	
78									33,1	31,7	30,7	28,8	78	
82									28,3*	28,5	27,5	26	82	
86										25,6	24,6	23,3	86	
90											22	20,6	90	
94												18,3	94	
98												14,8*	98	

mit 80 t Zentralballast

* Hauptauslegerwinkel 85°



48m

87°



30-96m



13,7x9,6m



170-250t



360°

75%

m	48												m
	30	36	42	48	54	60	66	72	78	84	90	96	
14	324												14
15	304	292											15
16	286	275											16
18	255	246	238	230									18
20	230	222	215	208	202								20
22	209	202	196	190	184	178	172						22
24	192	186	180	174	169	164	158	153					24
26	177	171	166	161	156	151	146	141	137	133			26
28	164	159	154	149	145	140	135	131	127	123	120		28
30	150	148	144	139	135	130	126	122	119	114	111	107	30
34	127	127	126	122	118	114	110	106	104	100	97,5	93,5	34
38		109	108	107	105	101	97	94	91,5	88	85,5	82,5	38
42			94,5	93	92,5	90,5	86,5	83,5	81,5	78	76	73	42
46			83,5	82	81,5	81	77,5	74,5	73	69,5	67,5	64,5	46
50				73	72	72	70	67	65,5	62,5	60,5	57,5	50
54					64,5	64,5	63	60,5	59	56,5	54,5	51,5	54
58					56*	57,5	56,5	55	53,5	51	49,3	46,6	58
62						52	51	49,8	48,8	46,2	44,5	41,9	62
66							46,2	44,9	44,3	41,9	40,3	37,7	66
70							40,2*	40,6	40	38,1	36,5	34	70
74								36,9	36,2	34,6	33,1	30,6	74
78									32,7	31,3	30	27,6	78
82									27,7*	28,1	27,1	24,8	82
86										25,3	24,3	22,3	86
90											21,7	20	90
94											17,7*	17,9	94
98												15,9	98

mit 80 t Zentralballast

* Hauptauslegerwinkel 85°



54m

87°



30-96m



13,7x9,6m



170-250t



360°

75%

m	54												m	
	30	36	42	48	54	60**	66**	72**	78**	84**	90**	96**		
14	310													14
16	274	264												16
18	246	237	229	221										18
20	222	214	208	201	195									20
22	202	196	190	183	178	172	166							22
24	186	180	174	169	164	158	152	147						24
26	172	166	161	156	151	146	141	136	133	128				26
28	159	154	150	145	140	136	131	126	123	119	116			28
30	149	143	139	135	131	126	122	118	115	111	107	103		30
34	126	126	122	118	115	111	106	103	100	96,5	94	90,5		34
38		108	108	105	102	98,5	94	91	88,5	85	83	79,5		38
42		91*	94	92,5	91	87,5	84	81	79	75,5	73,5	70		42
46			83	81,5	81	79	75,5	72,5	70,5	67,5	65,5	62,5		46
48			75*	76,5	76	75	71,5	68,5	67	64	62	59		48
50				72	71,5	71,5	68	65	63,5	60,5	58,5	55,5		50
54				62*	64	64	61,5	59	57	54,5	52,5	50		54
58					55*	57,5	56	53,5	52	49,2	47,5	44,8		58
62						51,5	50,5	48,6	47,2	44,5	42,9	40,3		62
66							45,9	44,4	43	40,4	38,7	36,2		66
70							39,5*	40,3	39,2	36,6	35,1	32,6		70
74								36,5	35,8	33,3	31,7	29,3		74
78									32,3	30,3	28,7	26,3		78
82									27*	27,5	26	23,6		82
86										24,9	23,5	21,2		86
90											21,3	18,9		90
94												17,1*	16,8	94
98													15	98

mit 80 t Zentralballast

* Hauptauslegerwinkel 85°

** mit seitlicher Zusatzabstützung



60m

87°



30-66m



13,7x9,6m



170-250t



360°

75%

m	60							m
	30**	36**	42**	48**	54**	60**	66**	
14	297							14
16	263	254						16
18	236	228	221					18
20	214	207	200	193	187			20
22	195	189	183	177	171	166		22
24	180	173	168	163	158	153	147	24
26	166	160	156	150	146	141	136	26
28	154	149	145	140	136	131	126	28
30	144	139	135	130	126	122	117	30
34	125	122	119	114	111	107	103	34
38		107	105	102	98,5	95	91	38
42		90*	93,5	91,5	88,5	85	81	42
46			82	80,5	79,5	76,5	73	46
48			74*	76	75,5	72,5	69	48
50				71,5	71	69	65,5	50
54				61*	63,5	63	59,5	54
58					57	57	54	58
62						51,5	49,5	62
66						44,2*	45,3	66
70							38,5*	70

mit 80 t Zentralballast

* Hauptauslegerwinkel 85°

** mit seitlicher Zusatzabstützung



42-48m

75°



30-96m



13,7x9,6m



170-250t



360°

75%

m	42												m		
	30	36	42	48	54	60	66	72	78	84	90	96			
28	145													28	
30	132													30	
34	111	110	109											34	
38	95	94	93,5	91	89,5									38	
42	83	82	81	79	78	76								42	
44		76,5	76	74	73	71,5	67,5							44	
46		72	71	69	68,5	67,5	64	61						46	
50			63	61	60,5	59,5	57	54	52,5					50	
54			56,5	54,5	53,5	53	51,5	48,7	47	44,1	42,2			54	
58				49,1	48,2	47,6	45,9	43,7	42,2	39,3	37,5	34,7		58	
62					43,3	42,5	40,8	38,9	37,9	35,1	33,4	30,6		62	
66						39	38	36,3	34,4	33,5	31,4	29,7	27	66	
70							34,2	32,4	30,6	29,7	28	26,4	23,8	70	
74								29	27,1	26,3	24,7	23,5	20,9	74	
78									24,1	23,2	21,6	20,5	18,3	78	
82										21,4	20,6	18,9	17,8	82	
86											18,2	16,5	15,4	86	
90												14,4	13,2	90	
94												12,4	11,3	94	
98													9,5	98	
102														6,3	102

mit 80 t Zentralballast

m	48												m			
	30	36	42	48	54	60	66	72	78	84	90	96				
30	126													30		
34	107	106												34		
38	91,5	90,5	89,5	86,5										38		
42	79,5	78,5	78	75,5	74	70,5								42		
46		69	68,5	66	65,5	62,5	59							46		
50		61,5	60,5	58,5	57,5	56	52,5	49,8	48					50		
54			54	52	51	50,5	47,3	44,5	42,8	39,8				54		
58				46,6	45,5	44,9	42,5	39,8	38,2	35,3	33,5	30,7		58		
62					40,6	39,9	38,2	35,7	34,2	31,4	29,6	26,9		62		
66						36,4	35,6	33,9	32	30,6	27,8	26,2	23,5	66		
70							31,9	30,2	28,2	27,3	24,7	23,1	20,5	70		
74								26,8	25	24	21,9	20,3	17,7	74		
78									23,9	22	21,1	19,3	17,8	78		
82										19,4	18,5	16,9	15,5	82		
86											16,2	14,6	13,4	86		
90												14,2	12,5	90		
94													10,6	9,5	94	
98														7,8	5,7	98
102															6,3	102

SW

mit 80 t Zentralballast



Terex CC 6800

1250 t



75°

54-60m



30-96m



13,7x9,6m



170-250t



360°

75%

m	54												m
	30	36	42	48	54	60	66	72	78	84	90	96	
34	103	99											34
38	88	87	84										38
42	76,5	75,5	74,5	71,5	68,5								42
46	67	66	65	63	61	57,5							46
48		62	61,5	59	58	54,5	51						48
50		58,5	57,5	55,5	54,5	51,5	48,2	45,2					50
54			51,5	49,2	48,1	46,5	43,1	40,2	38,5	35,5			54
58				43,6	42,6	41,9	38,5	35,8	34,2	31,3	29,5		58
62				39	37,9	37,2	34,6	31,9	30,4	27,6	25,9	23,1	62
66					33,8	33,1	31,1	28,5	27,1	24,3	22,7	19,9	66
70						29,5	27,8	25,4	24,1	21,4	19,8	17,1	70
74						26,4	24,6	22,7	21,4	18,7	17,2	14,5	74
78							21,8	19,9	18,9	16,3	14,8	12,2	78
82								17,4	16,4	14,1	12,6	10,1	82
86								15,2	14,2	12,1	10,7	8,2	86
90									12,3	10,3	8,8	6,4	90
94										8,6	7,2		94
98										7	5,6		98

mit 80 t Zentralballast

m	60							m
	30	36	42	48	54	60	66	
34	96							34
38	84	81	77,5					38
42	72,5	71,5	69	65,5				42
46	63,5	62,5	62	58,5	55,5	52,5		46
48		59	58	55,5	52,5	49,5	45,8	48
50		55,5	54,5	52	50	46,8	43,2	50
54			48,1	45,7	44,6	41,9	38,4	54
58			42,8	40,4	39,3	37,6	34,3	58
62				35,9	34,8	33,9	30,6	62
66					30,9	30,3	27,3	66
70					27,6	26,9	24,4	70
74						23,8	21,7	74
78							19,3	78
82							17	82

mit 80 t Zentralballast

SW



42-48m

65°



30-96m



13,7x9,6m



170-250t



360°

75%

m	42												m
	30	36	42	48	54	60	66	72	78	84	90	96	
40	77,5												40
42	72												42
44	67,5	66											44
46	63,5	62											46
50	56	55	53,5	51									50
54		48,7	47,5	44,9	43,6								54
58			42,3	39,7	38,5	37,5							58
62				35,3	34,1	33,1	31,2						62
66				31,6	30,3	29,3	27,4	25,3					66
70					27	25,9	24	22	20,9				70
74						23	21,1	19	18	16,2	14,9		74
78						20,4	18,5	16,4	15,4	13,6	12,4	10,1	78
82							16,1	14,1	13,1	11,4	10,1	8	82
86								12,1	11,1	9,3	8,1	6,1	86
90								10,3	9,2	7,5	6,2		90
94									7,6	5,8			94

mit 80 t Zentralballast

m	48												m
	30	36	42	48	54	60	66	72	78	84			
42	67												42
46	58	56,5											46
50	51	49,8	48,5										50
54		44	42,7	40									54
58		39,1	37,8	35,1	33,9								58
62			33,6	31	29,8	28,8							62
66				27,5	26,2	25,3	23,4	21,2					66
70					23,2	22,2	20,2	18,1	17				70
74					20,5	19,4	17,5	15,4	14,3	12,1			74
78						17	15,1	13	11,9	9,9			78
82							12,9	10,8	9,8	8			82
86								11	8,9	7,9	6,1		86
90									7,2	6,2			90

mit 80 t Zentralballast



75°

54-60m



30-78m



13,7x9,6m



170-250t



360°

75%

m	54									m
	30	36	42	48	54	60	66	72	78	
46	52,5									46
48	49,2	47,7								48
50	46	44,5								50
54	40,5	39,1	37,7							54
58		34,5	33,1	30,4	29,1					58
62			29,3	26,6	25,3	24,4				62
66			26	23,3	22	21,1	19,1			66
70				20,5	19,2	18,3	16,4	13,9		70
74					16,7	15,7	13,8	11,6	10,3	74
78					14,7	13,5	11,6	9,4	8,3	78
82						11,6	9,6	7,5	6,3	82
86							7,8	5,7		86

mit 80 t Zentralballast

m	60								m
	30	36	42	48	54	60	66		
48	43								48
50	40,1								50
54	35	33,6	32,2						54
58		29,3	28	25,1					58
62		25,8	24,4	21,6	20,4				62
66			21,4	18,6	17,4	16,5			66
70				16,1	14,8	13,9	11,5		70
74				13,9	12,5	11,6	9,4		74
78					10,6	9,6	7,6		78
82						7,8	5,9		82
86							6,3		86

mit 80 t Zentralballast



48-54m



36-108m



15-24m



13,7x9,6m



170-250t



80-450t



360°

75%

85°

m	48								54								m
	36	48	60	72	84	96	108	36	48	60	72	84	96	108			
15	484*														15		
16	484*							450*							16		
18	501	368*						439*	345*						18		
20	496	366*						458	343*						20		
22	484	378	282*					448	352	265*					22		
24	471	377	287	216*				437	351	264*	204*				24		
26	436	374	287	214*	164,5*			425	348	270	203*	157*			26		
28	391	367	285	216	164*			401	342	269	206	156,5*			28		
30	354	359	284	216	162,5*	123,5*		363	335	268	205	155*	118,5*		30		
34	297	315	277	213	163	122,5	93,8*	303	321	262	202	155,5	117	89,9*	34		
38	255	269	268	208	161	121	93	260	278	254	199	154	116	89	38		
42		234	237	204	158,5	119	91,6	226	241	245	195	151,5	114,5	88	42		
46		206	209	199	156	117	90,2		212	215	190,5	149,5	112,5	86,8	46		
50		183	186	181,5	153	115	88,8		188	191,5	186	146,5	110,5	85,5	50		
54			166,5	162,5	150	112,5	87,3		166,5	171	167,5	144	108,5	84,2	54		
58			150	147	146	110	85,8			154,5	151	141,5	106,5	82,8	58		
62			136	133	132,5	108	84,2			139,5	137	136	104	81,3	62		
66				121,5	120,5	105,5	82,7				124,5	124	102	79,9	66		
70				111	110	103	81,2				114	113,5	99,9	78,4	70		
74				101,5	101	100	79,7				104,5	104	97	77	74		
78					93,2	91,9	78					95,7	93,2	75,5	78		
82					85,9	84,7	75,7					88,2	87,1	73,3	82		
86					79,2	78,1	72,8					81,4	80,4	70,3	86		
90						72,2	69,8						74,3	67,3	90		
94						66,8	65,6						68,7	64,3	94		
98						61,7	60,6						63,5	61,3	98		
102							56,1							57,8	102		
106							51,9							53,5	106		
110							47,9							49,4	110		

mit 80 t Zentralballast

* Hauptauslegerwinkel 87°



85°



75%

m	60								66								m
	36	48	60	72	84	96	108	36	48	60	72	84	96	108			
16	412*							379*							16		
18	402*							374*							18		
20	427	318*						389	297*						20		
22	419	331	248*					385	293*	233*					22		
24	410	329	247*	193*				378	305	232*	182,5*				24		
26	400	327	254	192*				369	303	238	182*				26		
28	383	323	254	195,5	148,5*			360	299	238	180,5*	141*			28		
30	370	317	254	195,5	147,5*	112,5*		351	294	237	184,5	140*	107*		30		
34	309	304	250	193,5	149	111*	84,1*	316	283	234	182,5	141,5	106*	80,2*	34		
38	264	283	243	190,5	147,5	111,5	83,2	269	272	228	180	140	106,5	79,3	38		
42	230	246	236	187	145,5	110	82,4	233	250	221	177	138,5	105	78,8	42		
46		217	221	183	143,5	108,5	81,2		220	214	173,5	136,5	103,5	77,9	46		
50		192,5	196	179	141	106,5	80		196	202	169,5	134,5	102	76,8	50		
54		171,5	175,5	171,5	138,5	105	78,8		173	186,5	166	132	100,5	75,8	54		
58			158	154,5	136,5	103	77,5			168,5	161	130	98,8	74,6	58		
62			143	140	134	101	76,1			150	151	127,5	96,9	73,3	62		
66			128	127,5	127	99	74,7			127	137,5	125,5	95,1	72	66		
70				116,5	116	97	73,4				124	123,5	93,2	70,7	70		
74				106,5	106,5	94,6	72				109	115	91,1	69,5	74		
78					97,9	91,5	70,7				93	105,5	88,7	68,2	78		
82					90,2	88,3	68,7					95,8	86,1	66,5	82		
86					83,2	82,2	66					84,7	83,5	64,2	86		
90						76	63,1						81	61,7	90		
94						70,3	60,3						74,5	59,3	94		
98						65	57,4						65,9	56,8	98		
102							54,5							54,3	102		
106							51,7							51,9	106		
110							48,8							49,4	110		

mit 80 t Zentralballast

* Hauptauslegerwinkel 87°



72-78m

85°



36-108m



15-24m



13,7x9,6m



170-250t



80-450t



360°

75%

m	72								78								m
	36	48	60	72	84	96	108	36	48	60	72	84	96	108			
16	346*															16	
18	343*							313*								18	
20	355	274*						308*	252*							20	
22	353	270*	217*					321	249*	201*						22	
24	347	281	216*					317	257	200*						24	
26	339	279	221	170,5*				312	256	198,5*	159,5*					26	
28	331	276	221	169,5*	132*			305	253	205	158,5*	124,5*				28	
30	323	271	220	172,5	131,5*	101,5*		298	250	204	161,5	124*	95,9*			30	
34	307	262	217	171,5	133	100,5*	76,3*	284	242	200	161	125	95,2*	72,1*		34	
38	274	251	212	169,5	131,5	101	75,2*	271	233	196	159	124	95,9	71,4*		38	
42	237	241	205	166,5	130	100	75,2	241	224	190,5	156,5	123	94,9	71,4		42	
46		223	199	163	128,5	98,9	74,3		215	184,5	153,5	121,5	93,8	70,7		46	
50		198,5	192,5	159,5	126,5	97,6	73,4		201	179	150	119,5	92,5	69,8		50	
54		178	181,5	156	124	96	72,4		180	173,5	146,5	117,5	91,1	68,9		54	
58			170,5	152,5	122	94,2	71,3			165,5	143,5	115,5	89,4	67,9		58	
62			153,5	147,5	120	92,4	70,2			156,5	139,5	113,5	87,8	66,8		62	
66			131	139,5	117,5	90,7	68,9			134,5	136	111,5	86,1	65,6		66	
70				126,5	115,5	88,9	67,7				128,5	109,5	84,4	64,5		70	
74				111,5	113,5	87	66,5				114	107	82,8	63,3		74	
78				95,9	107,5	85,1	65,2				98,6	105	81,2	62,1		78	
82					97,7	83,1	63,8					99,4	79,6	60,8		82	
86					86,6	81,2	61,9					88,4	78	59,3		86	
90					74,7	79,2	59,8					76,7	76,4	57,6		90	
94						75,9	57,7						74,8	55,9		94	
98						67,4	55,7						68,8	54,2		98	
102						58,1	53,6						59,7	52,5		102	
106							51,5							50,8		106	
110							49,4							49,1		110	
114														46,2		114	

mit 80 t Zentralballast

* Hauptauslegerwinkel 87°



84-90m

85°



36-108m



15-24m



13,7x9,6m



170-250t



80-450t



360°

75%

m	84								90								m
	36	48	60	72	84	96	108	36	48	60	72	84	96	108			
18	285*							260*							18		
20	281*	229*						256*	209*						20		
22	292	227*						264	208*						22		
24	288	233	184*					262	206*	169*					24		
26	284	233	182,5*	147,5*				258	213	167,5*	135,5*				26		
28	278	231	187,5	147*	117*			254	211	171,5	135*	108,5*			28		
30	273	228	187	145,5*	116,5*			249	208	171,5	134*	108,5*			30		
34	261	221	184	149	117,5	88,2*	68*	239	203	168,5	137	109,5	82,9*	63,7*	34		
38	251	214	179,5	147	117	88,6	67,3*	230	196	164,5	135,5	109	83,1	63,2*	38		
42	240	206	175	144,5	115,5	87,8	67,5	223	189	160	133	108	82,6	63,3	42		
46		199,5	170	141,5	114	86,8	66,8		183	155,5	130	106,5	81,7	62,8	46		
50		192,5	165	138,5	112,5	85,6	66		177,5	150,5	127	105	80,6	62,1	50		
54		180	160	135	110,5	84,3	65,2		171,5	146,5	123,5	102,5	79,3	61,3	54		
58			155,5	132	108,5	82,7	64,2			142,5	120,5	100,5	77,8	60,4	58		
62			150,5	128,5	106,5	81	63,1			138,5	117,5	98,7	76,3	59,4	62		
66			138	125,5	104,5	79,4	62			134,5	114,5	96,5	74,7	58,3	66		
70				122	102,5	77,8	60,9				112	94,4	73,2	57,3	70		
74				116	100	76,1	59,8				109	92,3	71,7	56,2	74		
78				101	98	74,5	58,7				103	90,2	70,1	55,1	78		
82					95,8	72,9	57,5					88,1	68,6	54,1	82		
86					90,1	71,2	56,3					86	67,1	53	86		
90					78,6	69,6	54,9					80,4	65,6	52	90		
94						67,9	53,6						64,1	50,9	94		
98						66,3	52,2						62,6	49,8	98		
102						61,3	50,9						61,1	48,8	102		
106							49,5							47,7	106		
110							48,2							46,7	110		
114							46,8							45,6	114		

mit 80 t Zentralballast

* Hauptauslegerwinkel 87°



96m

85°



36-108m



15-24m



13,7x9,6m



170-250t



80-450t



360°

75%

m	96							m
	36	48	60	72	84	96	108	
18	234*							18
20	232*	190*						20
22	238	190*						22
24	238	187,5*	154,5*					24
26	234	193	153*	124,5*				26
28	230	192	151,5*	123,5*				28
30	226	190	156,5	122,5*	99,9*			30
34	217	184,5	153,5	125,5	98,4*	77,4*	59,4*	34
38	209	178	150	125	100,5	77,6	58,9*	38
42	202	172	145,5	123,5	99,2	77,2	58,9	42
46	195	166	141,5	121	97,7	76,4	58,6	46
50		161	137	118,5	95,9	75,4	57,9	50
54		155,5	133	115	93,9	74,2	57,1	54
58			129	112	91,7	72,8	56,3	58
62			125,5	109	89,6	71,3	55,4	62
66			121,5	106	87,4	69,9	54,4	66
70				103,5	85,4	68,4	53,4	70
74				100,5	83,3	66,9	52,3	74
78				97,9	81,3	65,5	51,3	78
82				95,2	79,2	64,1	50,3	82
86					77,2	62,7	49,3	86
90					75,1	61,3	48,2	90
94						59,9	47,2	94
98						58,4	46,2	98
102						57	45,2	102
106							44,1	106
110							43,1	110
114							42,1	114



48-54m



65°

36-108m



15-24m



13,7x9,6m



170-250t



80-450t



360°

75%

m	48								54								m
	36	48	60	72	84	96	108	36	48	60	72	84	96	108			
46	276														46		
50	251							247							50		
54	230	227						226							54		
58	212	209						208	205						58		
62		193	193						190	190,5					62		
66		179	179	172					176,5	177					66		
70			166	160					165	164,5	158,5				70		
74			153	149	136					154	148,5				74		
78			138,5	135,5	134,5					144,5	139	130,5			78		
82				123,5	122,5	96,5				136	131	128,5			82		
86				113	112	96,5					121,5	120,5	92,8		86		
90				103,5	103	96,5	70,6				111	110,5	92,8	67,7	90		
94					94,8	93,3	70,6				102	101,5	92,8	67,7	94		
98					87,4	86	70,6					93,6	92,2	67,7	98		
102					80,8	79,5	70,6					86,4	85,1	67,7	102		
106						73,5	70,6					79,8	78,6	67,7	106		
110						68	66,7						72,8	67,7	110		
114						63	61,7						67,4	66,1	114		
118							57,1						62,4	61,3	118		
122							52,9							56,7	122		
126							48,9							52,5	126		
130														48,6	130		

mit 80 t Zentralballast



60-66m



65°

36-108m



15-24m



13,7x9,6m



170-250t



80-450t



360°

75%

m	60								66								m
	36	48	60	72	84	96	108	36	48	60	72	84	96	108			
54	221							217							54		
58	204	201						200							58		
62	189	186						185	182						62		
66		173	173						169						66		
70		161	161						157,5	157,5					70		
74		151	150,5	145					147,5	147,5	141,5				74		
78			141,5	136	124					138	132,5				78		
82			133	127,5	124					130	124,5	118,5			82		
86			125	120,5	118	88,7				122,5	117,5	115			86		
90				113,5	111,5	88,7					111	108,5	85,1		90		
94				107,5	105,5	88,7	62,6				105	102,5	85,1		94		
98				100	99,7	88,7	62,6				99,6	97,4	85	59,9	98		
102					92	88,7	62,6					92,3	85	59,9	102		
106					84,9	83,7	62,6					87,7	85	59,9	106		
110						77,5	62,6					83,4	81,1	59,9	110		
114						71,7	62,6						77,1	59,9	114		
118						66,4	62,6						73,4	59,9	118		
122							60,5						69,9	59,9	122		
126							56							59,9	126		
130							51,9							59,4	130		
134														55,2	134		

mit 80 t Zentralballast



65°



75%

m	72								78								m
	36	48	60	72	84	96	108	36	48	60	72	84	96	108			
58	195,5							190,5							58		
62	180,5							176,5							62		
66	168	165						164	160,5						66		
70		153,5	153					153	149,5						70		
74		144	143						140	138,5					74		
78		135	134,5	129					131,5	130					78		
82			126,5	121					123,5	122,5	118				82		
86			119	114	111,5					116	111	105,5			86		
90			112,5	107,5	105,5	80,9				109,5	104,5	102			90		
94				102	99,7	80,9				103,5	99,1	96,6	77		94		
98				96,7	94,4	80,7	56,9			93,9	91,4	76,7			98		
102				91,7	89,5	80,7	56,9			89	86,7	76,7	54,2		102		
106					85	80,7	56,9					82,3	76,7	54,2	106		
110					80,8	78,3	56,8					78,2	75,1	54,1	110		
114					76,9	74,5	56,8					74,4	71,3	54,1	114		
118						70,8	56,8						67,8	54,1	118		
122						67,5	56,7						64,5	54	122		
126						64,4	56,7						61,5	54	126		
130							56,7							54	130		
134							55,6							52,9	134		
138							53,1							50,4	138		

mit 80 t Zentralballast



84-90m

65°



36-108m



15-24m



13,7x9,6m



170-250t



80-450t



360°

75%

m	84								90								m
	36	48	60	72	84	96	108	36	48	60	72	84	96	108			
62	171														62		
66	159,5							154							66		
70	148,5	144,5						144	139						70		
74		135,5						135	130,5						74		
78		127,5	125,5						122,5	120,5					78		
82		120	118	113,5					115,5	113,5					82		
86			111,5	107					109	107	102,5				86		
90			105,5	101	97,8					101	97				90		
94			100	95,7	92,4					96,1	91,7	88,3			94		
98				90,7	87,4	70,7				91,3	86,8	83,5	66,6		98		
102				86	82,8	70,3	51,1				82,3	79	66,2		102		
106				81,6	78,6	70,3	50,9				78,2	74,9	66,2	47,9	106		
110					74,7	70,3	50,9				74,5	71,1	66,2	47,9	110		
114					71	67,8	50,9					67,6	64,3	47,9	114		
118					67,7	64,4	50,9					64,4	61,1	47,9	118		
122						61,2	50,7					61,3	58	47,6	122		
126						58,3	50,7						55,2	47,6	126		
130						55,5	50,7						52,5	47,6	130		
134							49,9						50	46,9	134		
138							47,5							44,6	138		
142							45,2							42,4	142		

mit 80 t Zentralballast



96m



65°

36-108m



15-24m



13,7x9,6m



170-250t



80-450t



360°

75%

m	96							m
	36	48	60	72	84	96	108	
66	147,5							66
70	138							70
74	129,5	125						74
78	122	117						78
82		110,5	108,5					82
86		104	102					86
90		98,9	96,8	92,3				90
94			91,6	87,2	82,7			94
98			86,9	82,5	79,1			98
102				78,2	74,8	61,5		102
106				74,2	70,9	61,5		106
110				70,6	67,2	61,5	44,5	110
114					63,8	60,5	44,5	114
118					60,7	57,4	44,5	118
122					57,8	54,5	44,1	122
126						51,7	44,1	126
130						49,1	44,1	130
134						46,7	43,7	134
138							41,4	138
142							39,1	142
146							36,8	146

mit 80 t Zentralballast



48-66m

45°



48-108m



15-24m



13,7x9,6m



170-250t



80-450t



360°

75%

m	48							54							m
	48	60	72	84	96	108	48	60	72	84	96	108			
78	114,5													78	
82	107						108,5							82	
86							102							86	
90		92,6												90	
94		87,1							88,4					94	
98									83,3					98	
102			76,6							73,1				102	
106			72,1							68,9				106	
110			67,9							65				110	
114				60,9										114	
118				57,4							58,2			118	
122				54,1							54,9			122	
126					48,5						51,8	48,4		126	
130					46							45,5		130	
134					43,6							42,8		134	
138						41						40,3	37,2	138	
142						38,7							34,8	142	
						36,6							32,5	142	

mit 80 t Zentralballast

m	60							66							m
	48	60	72	84	96	108	48	60	72	84	96	108			
86	98,8													86	
90	93,4						88,9							90	
94							84,1							94	
98		81,9												98	
102		77,6							73,5					102	
106									69,8					106	
110			68							61,5				110	
114			64,1							58,4				114	
118			60,5							55,6				118	
122				53,9							49,1			122	
126				50,8							46,3			126	
130				47,9							43,7	40,2		130	
134					44,5							37,7		134	
138					41,8							35,4		138	
142					39,3							33,2	29,9	142	
146					37	33,8							27,9	146	
150						31,5							25,9	150	
154						29,4							24,1	154	
						27,4								154	

mit 80 t Zentralballast



72-96m

45°



36-108m



15-24m



13,7x9,6m



170-250t



80-450t



360°

75%

m	72					78					m
	60	72	84	96	108	60	72	84	96	108	
106	64,5										106
110	61,3					57,5					110
114		53,4				54,3					114
118		50,7									118
122		48,2					43,5				122
126			42,1				41,3				126
130			40					35,5			130
134			38	34,3				33,6			134
138				32,4				31,8	29		138
142				30,5					27,5		142
146				28,6	25,2				25,6		146
150					23,3				23,8	20,3	150
154					21,6					18,7	154
158					19,9					17,1	158
162										15,5	162

mit 80 t Zentralballast

m	84					90					96					m
	60	72	84	96	108	60	72	84	96	108	36	60	72	84	96	
102											56,8					102
106											53,5					106
114	50															114
118	47,1					42,7										118
122						40,2										122
126		36,5										35,1				126
130		34,3					30,5					32,9				130
134			29,7				29							24,5		134
138			28,2					24,4					22,7			138
142			26,8	23,6				22,6						17,2		142
146				21,8				20,9						15,7		146
150				20,1					15,6					14,3		150
154				18,5	15				14,1						9,1	154
158					13,5				12,7	9,1					7,8	158
162					12					7,8					6,6	162
166					10,7					6,6						166
170										5,4						170

mit 80 t Zentralballast



48-96m



15-24m



18m



13°

13,7x9,6m



170-250t



80-450t



360°

75%

m	48	54	60	66	72	78	84	90	96	m
14	506									14
15	506	506	506							15
16	506	506	506	506	506					16
17	506	506	506	506	506	458	412			17
18	506	506	506	506	506	458	412	371		18
19	506	506	506	506	506	458	412	371	333	19
20	506	506	506	506	506	458	412	371	333	20
22	506	506	506	506	506	458	412	371	333	22
24	506	506	506	506	495	451	411	371	333	24
26	501	504	501	506	487	444	405	371	333	26
28	480	476	473	470	466	439	399	365	333	28
30	444	441	437	434	431	427	395	360	328	30
34	387	383	379	376	373	369	366	356	325	34
38	341	337	333	330	326	323	319	316	312	38
42	295	300	296	293	289	286	282	279	275	42
46	253	269	265	262	258	255	251	247	244	46
50	220	235	239	236	232	229	225	221	218	50
54	194	204	216	213	210	206	202	199	195	54
58	165	178	188	193	190	187	183	180	176	58
62	146	158	164	171	173	170	167	163	159	62
66		134	146	150	156	156	152	148	144	66
70			127	132	137	141	139	135	131	70
74				118	119	125	127	124	120	74
78					108	109	112	113	110	78
82					93,5	97,5	98,5	100	100	82
86						86,5	86,5	88	88,5	86
90							78	76	77	90
94								69,5	66,5	94
98								59	59,5	98
102									51	102

mit 80 t Zentralballast



48-72m



15-24m



18m



13°

13,7x9,6m



170-250t



80-450t



360°



75%

m	48	54	60	66	72	m
15	752	679				15
16	743	679	620	561		16
17	726	671	612	561	504	17
18	702	671	612	561	504	18
19	679	661	603	552	504	19
20	658	643	603	552	497	20
22	609	605	595	543	495	22
24	554	550	546	535	488	24
26	507	503	499	495	480	26
28	467	463	459	455	451	28
30	432	428	423	420	415	30
34	374	370	365	362	357	34
38	328	324	320	316	311	38
42	281	287	282	279	274	42
46	240	256	252	248	243	46
50	211	221	226	222	217	50
54	182	190	201	200	195	54
58	154	169	174	180	177	58
62	135	146	150	157	160	62
66		123	136	136	141	66
70			115	122	122	70
74				106	107	74
78					96,5	78
82					81	82

mit 80 t Zentralballast